

# tielbürger

- Ⓓ **Ersatzteilliste Motormäher**
- Ⓕ **Pièces détachées motofaucheuse**
- ⒼⒷ **Spares list sickle bar mower**
- Ⓘ **Lista ricambi falciatrice**
- Ⓝ **Deleliste Motorslåmaskin**

Copyright © 2002 by Julius Tielbürger GmbH & Co. KG, Stenwede Nachdruck, auch auszugsweise nicht gestattet. KR-005-001TS 11/2005-1

**t50**



## Inhalt

Sommaire

Contents

Contenuto

Innhold

Seite  
Page  
Page  
Pagina  
Side

Achse _____	4 - 5
Arbre	
Axle	
Asse	
Aksel	
Antrieb _____	6 - 7
Transmission	
Drive	
Trazione	
Drift	
Gehäuseblock _____	8 - 9
Arbre	
Housing	
Scatola	
Hus	
Getriebe _____	10 - 11
Boîte de vitesses	
Gear drive	
Trasmissione	
Gear	
Lenker _____	12 - 13
Mancheron	
Handle bars	
Manubrio	
Styre	
Motorkonsole _____	14 - 15
Embase moteur	
Engine plate	
Mensola motore	
Motorfeste	
Taumelgehäuse _____	16 - 17
Boîtier excentrique	
Reeling-housing	
Scatola eccentrico	
Svinghus	

### Wichtig

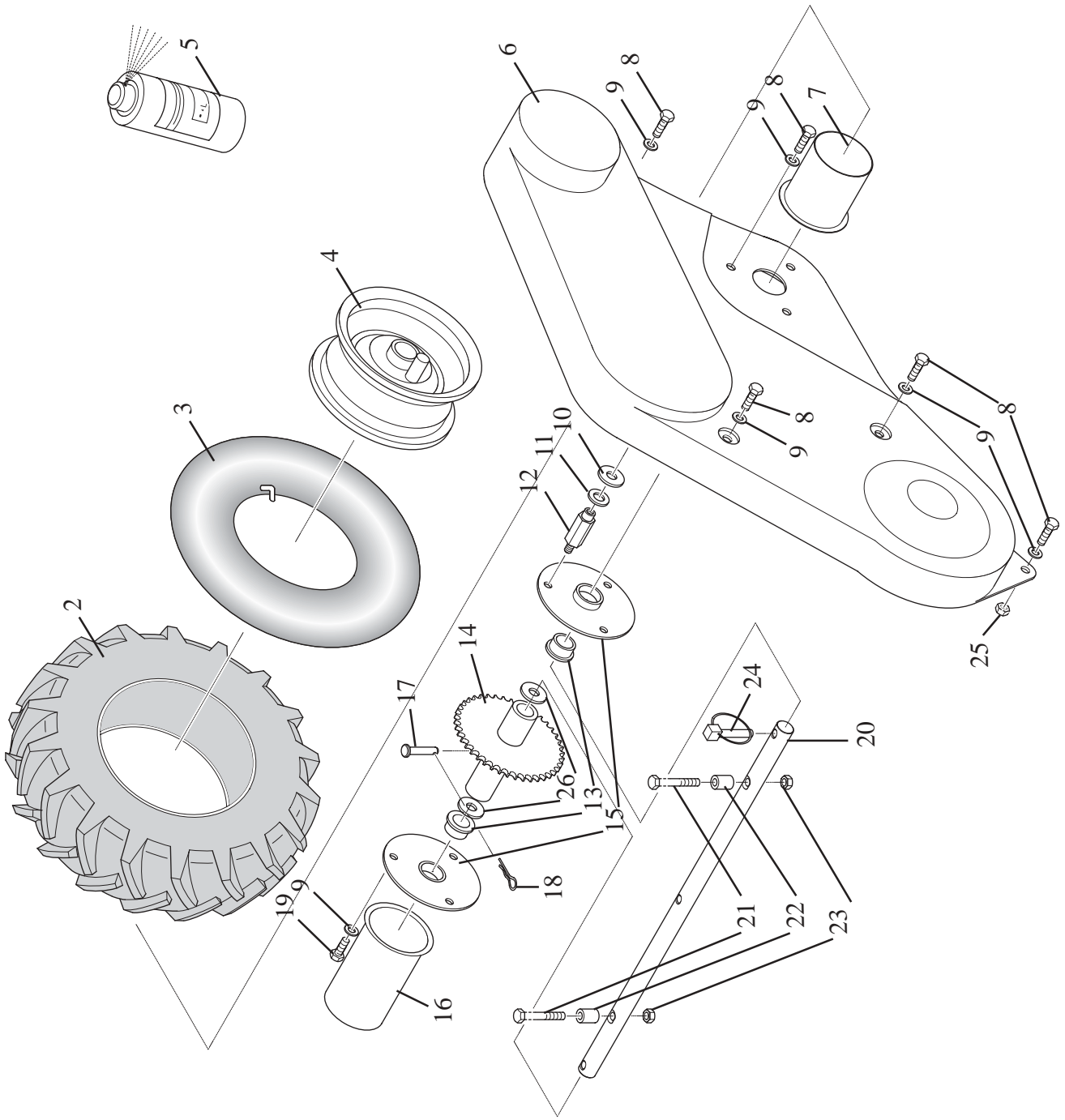
Die Spalte „Bemerkung“ hilft Ihnen, Teile zu identifizieren.






Verwenden Sie ausschließlich Originalersatzteile vom Hersteller. Dadurch wird die sichere Funktion des Gerätes gewährleistet.

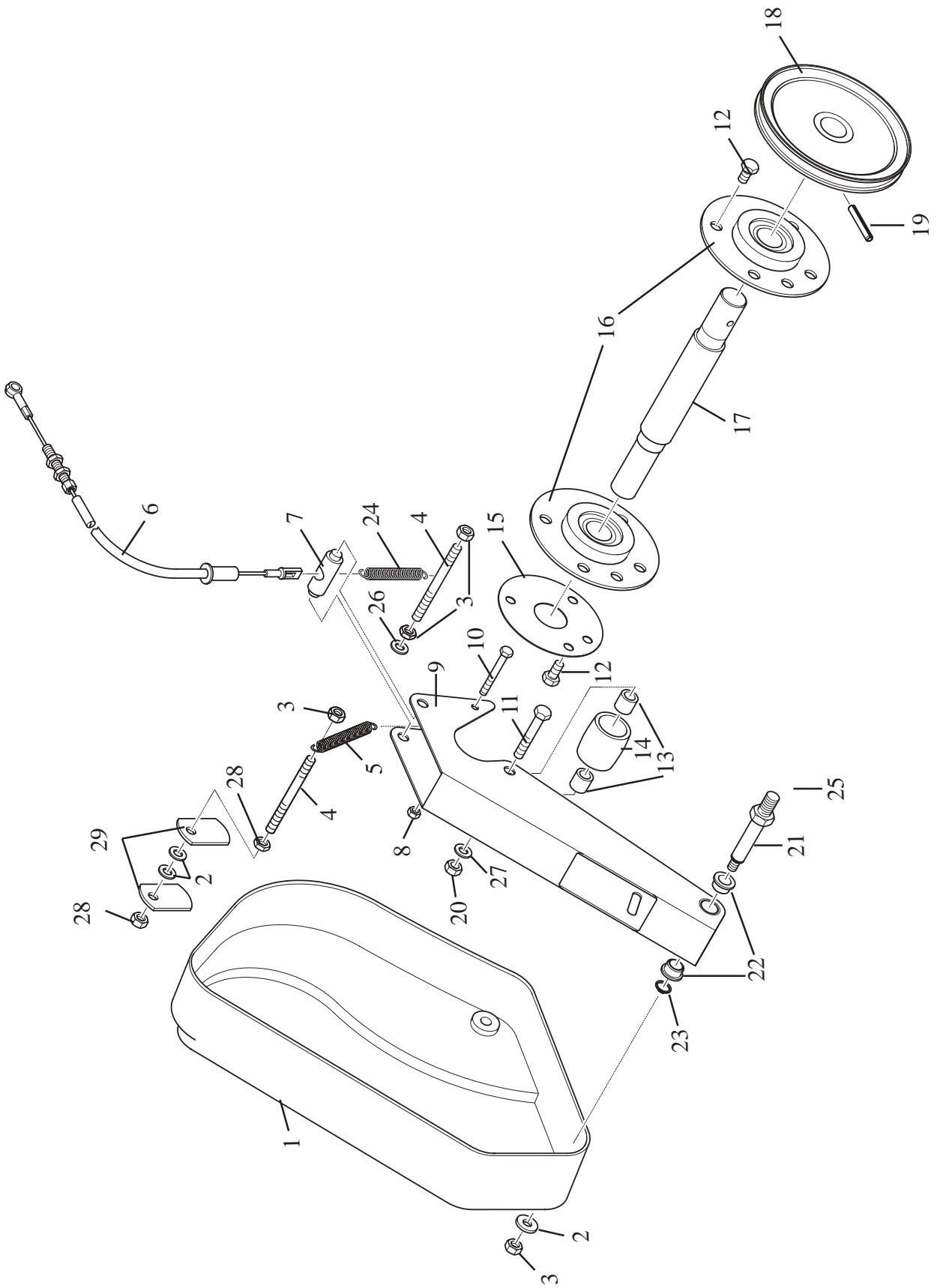
Positionsnummern in Klammern sind Verschleißteile.






### Important

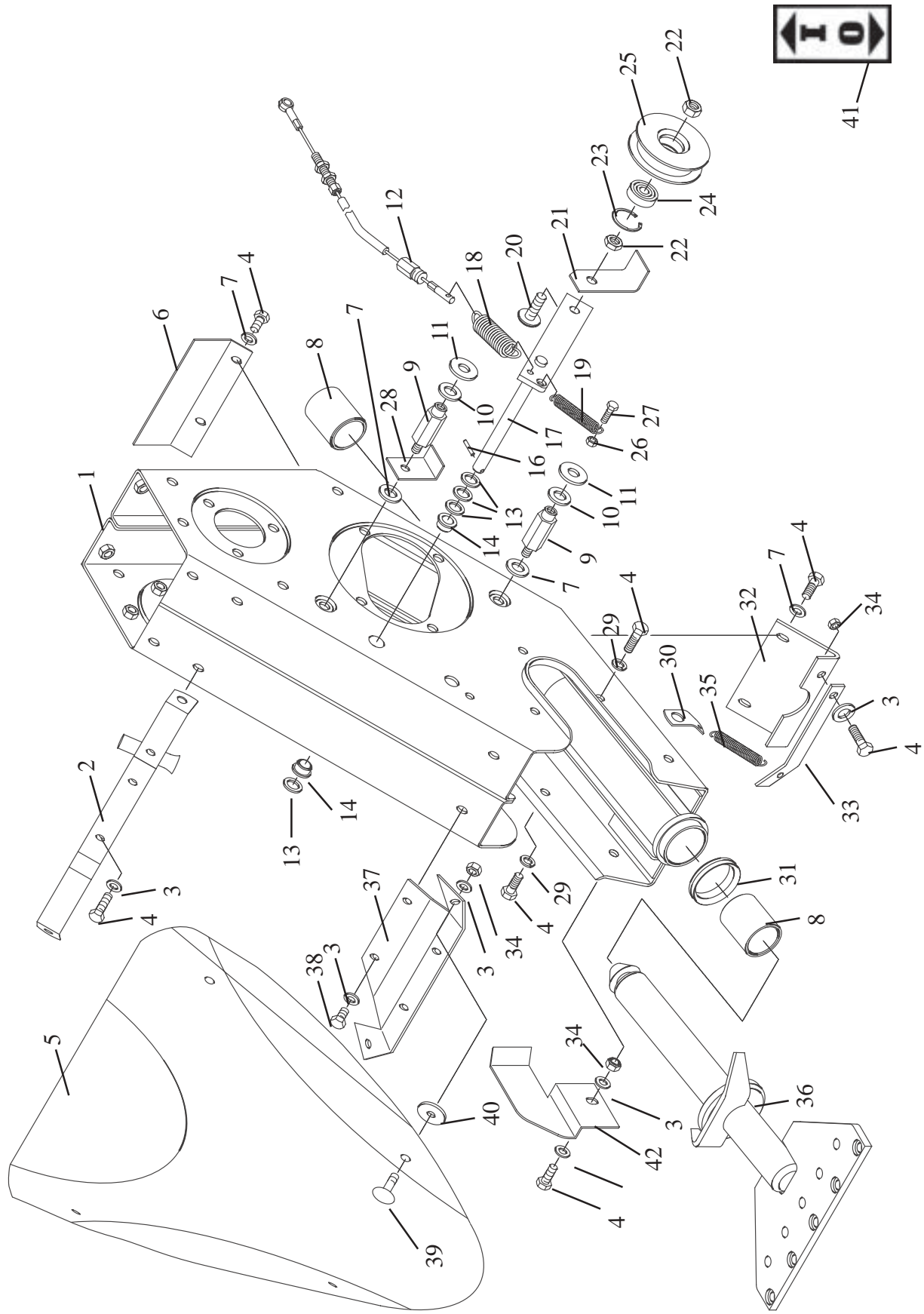
Under "remarks" you will be able to identify the parts. Please use only genuine spare parts of the manufacturer. Only this way, a safe operation of the machine is guaranteed.








Pos.-Nr. Rep. Pos. Pos. Bilde-Nr.	Bestellnummer Référence Article number Nr. codice Bestillings-Nr.	Anzahl Qté. Quant. Q.tà Antall	Bezeichnung 	Désignation 	Description 	Descrizione 	Benevnelse 	Bemerkung Remarks
(1)	AA-140-450	1	Rad links	Roue gauche	Wheel left	Ruota sx	Hjul venstre	
(1)	AA-140-451	1	Rad rechts	Roue droite	Wheel right	Ruota dx	Hjul høyre	
(2)	HN-022-001	2	Decke	Enveloppe	(Tire) Cover	Coperchio	Dekk	4.00-4
3	HN-032-001	2	Schlauch	Outre	Tube	Camera aria	Slange	3.50/4.00-4
4	AZ-009-014p9010	2	Felge	Jante	Rim/Hub	Cerchio	Felg	
5	KP-002-001	400ml	Farbsprühdose rot	Bombe de peinture rouge	Spray paint tin red	Vernice spray da ritocco rosso	Sprayboks rod	RAL3000
6	HJ-010-166	1	Keilriemenschutz	Carter de protection	V-belt cover	Protezione cinghia	Kileremsdeksel	
7	DN-240-001-3000	1	Wickelschutz, links	Protection anti-enroulement gauche	Coil-protector left	Protezione sx	Rør venstre	
8	HO-020-082z	7	Sechskantschraube	Vis à six pans	Hexagon bolt	Vite esagonale	Sekskantskrue	M8x16
9	HW-010-007z	10	Scheibe	Rondelle	Washer	Rondella	Skive	B 8,4
10	HK-005-027	3	Scheibe	Rondelle	Washer	Rondella	Skive	
11	HW-010-011z	3	Scheibe	Rondelle	Washer	Rondella	Skive	B 13
12	DV-221-020z	3	Schutzhalter	Support de protecteur	Mounting stud	Supporto protezione	Dekselfest	
(13)	HJ-021-018	2	Bundbuchse	Coussinet	Collar bush	Bussola flangiata	Foring	
14	AA-250-150g	1	Kettenrad	Roue de chaîne	Sprocket	Ruota dentata	Kjedehjul	
15	DA-221-035z	2	Flansch	Flasque	Flange	Flangia	Flens	
16	DN-240-002-3000	1	Wickelschutz, rechts	Protection anti-enroulement droite	Coil-protector right	Protezione dx	Rør høyre	
17	KC-001-032z	1	Splintbolzen	Boulon	Clevis pin	Bullone copiglia	Splintbolt	
(18)	KG-011-001z	1	Federstecker	Support de fiche	Hairpin clip	Spina elastica	Låsesplint	
19	HO-020-083z	3	Sechskantschraube	Vis à six pans	Hexagon bolt	Vite esagonale	Sekskantskrue	M 8 x 20
20	DC-181-031	1	Achse	Arbre	Axle	Asse	Aksel	
21	HO-010-087z	2	Sechskantschraube	Vis à six pans	Hexagon bolt	Vite esagonale	Sekskantskrue	M 8 x 40
22	DM-030-007	2	Abstandshülse	Douille d'écartement	Spacer tube	Boccola distanziale	Avstandshylse	
23	HR-030-005z	2	Sicherungsmutter	écrou de sûreté	Locknut	Dado autobloccante	Låsemutter	M 8
24	AZ-008-001z	2	Klappsplint	Goupille	Hinged pin	Spina sicurezza	Orepinne	
25	HR-010-005z	1	Sechskantmutter	écrou à six pans	Hexagon nut	Dado esagonale	Sekskantmutter	M 8
26	HW-080-107z	2	Paßscheibe	Rondelle	Shaft spacer	Anello distanziale	Skive	

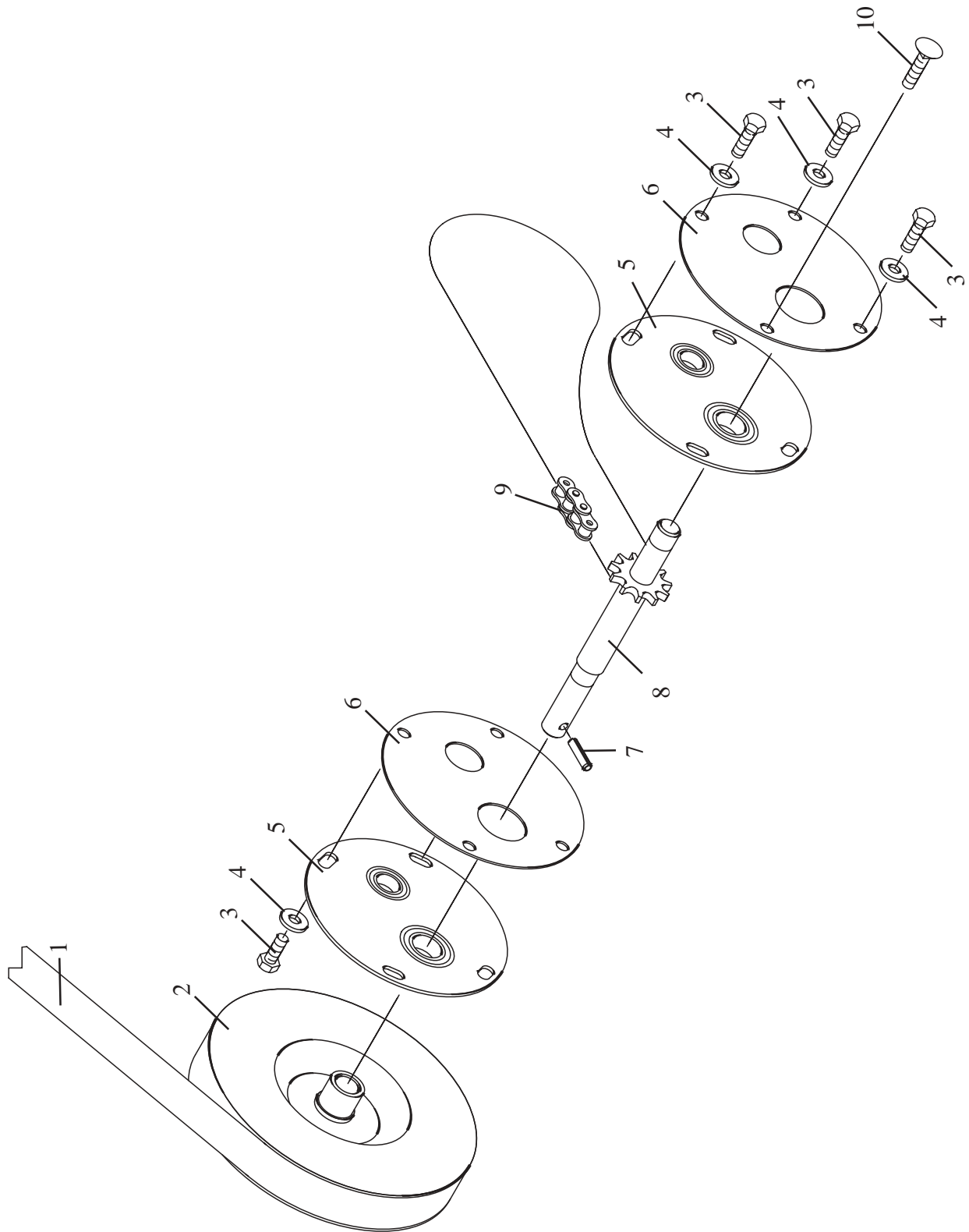







Pos.-Nr. Rep. Pos. Pos. Bilde-Nr.	Bestellnummer Référence Article number Nr. codice Bestillings-Nr.	Anzahl Qté. Quant. Q.tà Antall	Bezeichnung 	Désignation 	Description 	Descrizione 	Benevnelse 	Bemerkung Remarks
1	HJ-010-165	1	Flachriemenschutz	Protecteur de courroie plate	Belt cover	Protezione	Flatremdeksel	
2	HW-010-007z	5	Scheibe	Rondelle	Washer	Rondella	Skive	B 8,4
3	HR-010-005z	6	Sechskantmutter	écrou à six pans	Hexagon nut	Dado esagonale	Sekskantmutter	M8
4	DC-081-013z	1	Bolzen	Boulon	Pin	Bullone	Bolt	
(5)	HI-010-010z	1	Zugfeder	Ressort de traction	Extension spring	Molla di trazione	Fjær	
(6)	AZ-007-063	1	Kupplungszug	Commande bowden	Clutch-cable	Cavo frizione	Clutchwire	
7	DC-141-054z	1	Lager	Palier	Bearing	Cuscinetto	Lager	
8	HR-030-004z	1	Sicherungsmutter	écrou à six pans	Hexagon nut	Dado esagonale	Sekskantmutter	M6
9	AA-250-143z	1	Flachriemenspanner	Tendeur de courroie plate	Belt tensioner	Tendicinghia	Flatremstrammer	
10	HO-010-061z	1	Sechskantschraube	Vis à six pans	Hexagon bolt	Vite esagonale	Sekskantskrue	M 6 x 50
11	HO-010-120z	1	Sechskantschraube	Vis à six pans	Hexagon bolt	Vite esagonale	Sekskantskrue	M 10 x 55
12	HO-020-082z	6	Sechskantschraube	Vis à six pans	Hexagon bolt	Vite esagonale	Sekskantskrue	M 8 x 16
13	DC-141-016	2	Abstandshülse	Douille d'écartement	Spacer tube	Boccola distanziale	Avstandshylse	
(14)	AZ-002-010	1	Rolle	Galet	pulley	Rullo	Rull	
15	DA-140-267z	1	Scheibe	Rondelle	Washer	Rondella	Skive	
(16)	AL-040-100z	2	Flansch	Flasque	Flange	Flangia	Flens	
17	DC-281-055z	1	Welle	Lame	Shaft	Albero	Aksel	
18	AZ-015-029z	1	Keilriemenscheibe	Poulie	V-belt pulley	Puleggia	Kileremskive	
19	HX-010-240	1	Spannstift	Goupille de serrage	Spring pin	Spina elastica	Spennstift	6,0 x 40
20	HR-010-006z	1	Sechskantmutter	écrou à six pans	Hexagon nut	Dado esagonale	Sekskantmutter	M 10
21	DV-231-006z	1	Lagerbolzen	Entretoise	Bolt	Perno cuscinetto	Lagerbolt	
22	HJ-021-003	2	Bundbuchse	Coussinet	Collar bush	Bussola flangiata	Foring	
23	HU-010-012	1	Sicherungsring	Anneau d'arrêt	Retaining ring	Seger	Semering	
(24)	HI-010-015-9005	1	Zugfeder	Ressort de traction	Extension spring	Molla di trazione	Fjær	
25	HW-010-011z	1	Scheibe	Rondelle	Washer	Rondella	Skive	B13
26	HW-050-007z	1	Scheibe	Rondelle	Washer	Rondella	Skive	B8,4
27	HW-010-009z	1	Scheibe	Rondelle	Washer	Rondella	Skive	B10,5
28	HR-020-005z	2	Sechskantmutter	écrou à six pans	Hexagon nut	Dado esagonale	Sekskantmutter	M8
29	DA-240-401z	2	Führung	Guidage	Guide	Guida	Føring	

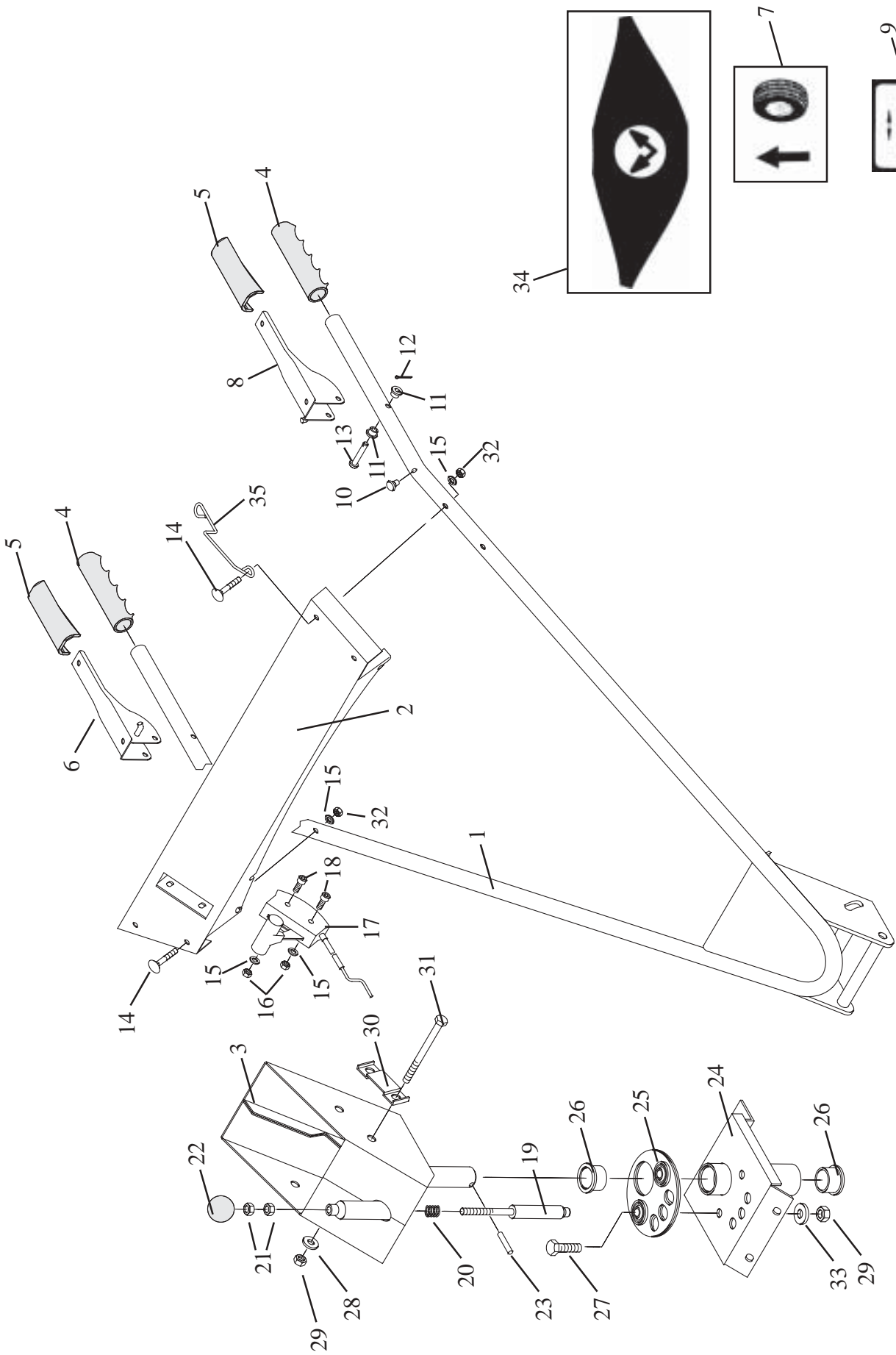







Pos.-Nr. Rep. Pos. Pos. Bilde-Nr.	Bestellnummer Référence Article number Nr. codice Bestillings-Nr.	Anzahl Qté. Quant. Q.tà Antall	Bezeichnung 	Désignation 	Description 	Descrizione 	Benevnelse 	Bemerkung Remarks
1	AA-250-144-9005	1	Gehäuse	Arbre	Housing	Scatola	Hus	
2	AA-250-156-9005	1	Träger oben	Support en haute	Carrier above	Supporto sopra	Holder	
3	HW-010-007z	11	Scheibe	Rondelle	Washer	Rondella	Skive	B 8,4
4	HO-020-083z	14	Sechskantschraube	Vis à six pans	Hexagon bolt	Vite esagonale	Sekskantskrue	M 8 x 20
5	HJ-010-168	1	Haube	Chapeau	Hood oder cover (auch hart)	Cofano	Deksel	
6	DA-200-664-9005	1	Abdeckung	Capot	Cover	Coperchietto	Kappe	
7	HW-050-007z	6	Scheibe	Rondelle	Washer	Rondella	Skive	8,4
8	HJ-051-005	2	Buchse	Coussinet	Bush	Boccola	Foring	
9	DV-221-020z	2	Schutzhalter	Support de protecteur	Mounting stud	Supporto protezione	Dekselfeste	
10	HW-010-011z	2	Scheibe	Rondelle	Washer	Rondella	Skive	B13
11	HK-005-027	2	Scheibe	Rondelle	Washer	Rondella	Skive	
(12)	AZ-007-061	1	Kupplungszug	Commande bowden	Clutch-cable	Cavo frizione	Clutchwire	
13	HW-020-011z	1	Scheibe	Rondelle	Washer	Rondella	Skive	13
14	HJ-021-003	2	Bundbuchse	Coussinet	Collar bush	Bussola flangiata	Foring	
15	HR-020-006z	1	Sechskantmutter	écrou à six pans	Hexagon nut	Dado esagonale	Sekskantmutter	M 10
16	HZ-010-076z	1	Splint	Goupille	Cotter pin	Copiglia	Splint	3,2 x 20
17	AA-250-145z	1	Keilriemenspanner	Tendeur de courroie	V-belt tensioner	Tendicinghia	Kileremstrammer	
(18)	HI-010-015-9005	1	Zugfeder	Ressort de traction	Extension spring	Molla di trazione	Fjær	
(19)	HI-010-010z	1	Zugfeder	Ressort de traction	Extension spring	Molla di trazione	Fjær	
20	KC-001-080z	1	Flachrundschaube	Vis à tête bombée	Cut head bolt	Vite testa tonda	Flatrundskrue	M 10 x 40
21	DA-200-658z	1	Führung	Guidage	Guide	Guida	Føring	
22	HR-010-006z	2	Sechskantmutter	écrou à six pans	Hexagon nut	Dado esagonale	Sekskantmutter	M 10
23	HU-020-030	1	Sicherungsring	Anneau d'arrêt	Retaining ring	Seger	Semering	
(24)	HA-030-021	1	Kugellager	Roulement à billes	Ball bearing	Cuscinetto a sfere	Kulelager	
(25)	AZ-002-108-9005	1	Spannrolle	Galet tendeur	Tensioning pulley	Rullo tenditore	Strammerull	
26	HR-010-004z	1	Sechskantmutter	écrou à six pans	Hexagon nut	Dado esagonale	Sekskantmutter	M 6
27	HO-020-055z	1	Sechskantschraube	Vis à six pans	Hexagon bolt	Vite esagonale	Sekskantskrue	M 6 x 20
28	DA-200-672z	1	Winkel	Equerre	Slide	Angolare	Vinkel	
29	HT-010-008	6	Federring	Bague de ressort	Spring washer	Anello elastico	Sprengskive	A 8
30	DA-200-373	1	Lasche	Tirant	Tongue	Staffa	Feste	
31	HL-002-026	1	V-Ring	Bague	Ring	Anello	Ring	NBR
32	DA-240-387z	1	Halteblech	Tôle d'arrêt	Mounting plate	Lamiera supporto	Holder	
33	DB-180-016z	1	Arretierung	Barrière	Arrestor	Bloccaggio	Lås	
34	HR-030-005z	6	Sicherungsmutter	écrou de sûreté	Locknut	Dado autobloccante	Låsemutter	M 8
(35)	HI-010-010z	1	Zugfeder	Ressort de traction	Extension spring	Molla di trazione	Fjær	
(36)	AZ-005-012-9005	1	Tragzapfen	Tourillon d'arbre	Carrying pivot	Perno trascinamento	Bjelketapp	
37	DA-240-390-9005	1	Träger unten	Support en bas	Carrier below	Supporto giù	Holder	
38	HO-020-082z	2	Sechskantschraube	Vis à six pans	Hexagon bolt	Vite esagonale	Sekskantskrue	M 8 x 16
39	HP-056-083z	4	Flachrundschaube	Vis à tête bombée	Cut head bolt	Vite testa tonda	Flatrundskrue	M 8 x 20
40	HK-005-028	4	Scheibe	Rondelle	Washer	Rondella	Skive	
41	KD-003-022	1	Folienkleber	Autocollant	Lable	Autoadesivo	Dekal	
42	DA-200-691-9005	1	Seitenblech	Tôle	Mounting shield	Cofano laterale	Sidedeksel	

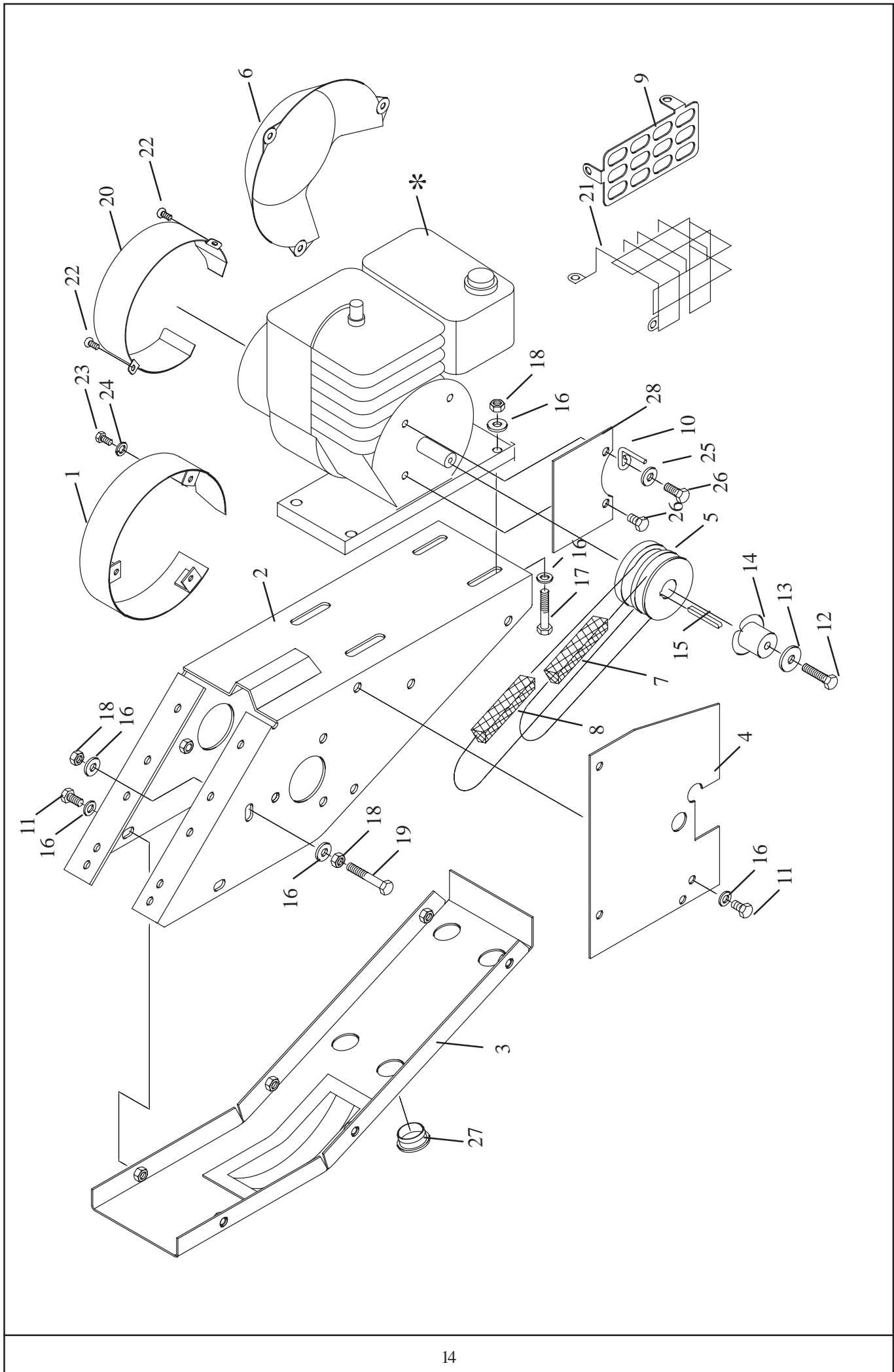









Pos.-Nr. Rep. Pos. Pos. Bilde-Nr.	Bestellnummer Référence Article number Nr. codice Bestillings-Nr.	Anzahl Qté. Quant. Q.tà Antall	Bezeichnung 	Désignation 	Description 	Descrizione 	Benevnelse 	Bemerkung Remarks
(1)	HC-010-049	1	Flachriemen	Courroie plate	Belt	Cinghia piana	Flatrem	
2	AA-250-142z	1	Flachriemenscheibe	Poulie	Belt rim	Puleggia cinghia piana	Flatremskive	
3	HO-020-083z	7	Sechskantschraube	Vis à six pans	Hexagon bolt	Vite esagonale	Sekskantskrue	M 8 x 20
4	HW-050-007z	7	Scheibe	Rondelle	Washer	Rondella	Skive	8,4
(5)	AA-250-058TS	2	Doppelflansch	Flasque double	Double flange	Flangia doppia	Flens dobbel	
6	DA-180-127z	2	Flansch	Flasque	Flange	Flangia	Flens	
7	HX-010-235	1	Spannstift	Goupille de serrage	Spring pin	Spina elastica	Spennstift	
8	AA-250-151-9005	1	Zwischenwelle	Arbre intermédiaire	Layshaft	Albero intermedio	Aksel	
(9)	HD-040-008	1	Rollenkette mit Schloß	Chaîne à rouleaux	Roller chain	Catena a rullini	Kjede	
10	HP-056-083z	1	Flachrundschrabe	Vis à tête bombée	Cut head bolt	Vite testa tonda	Flatrundskrue	M 8 x 20

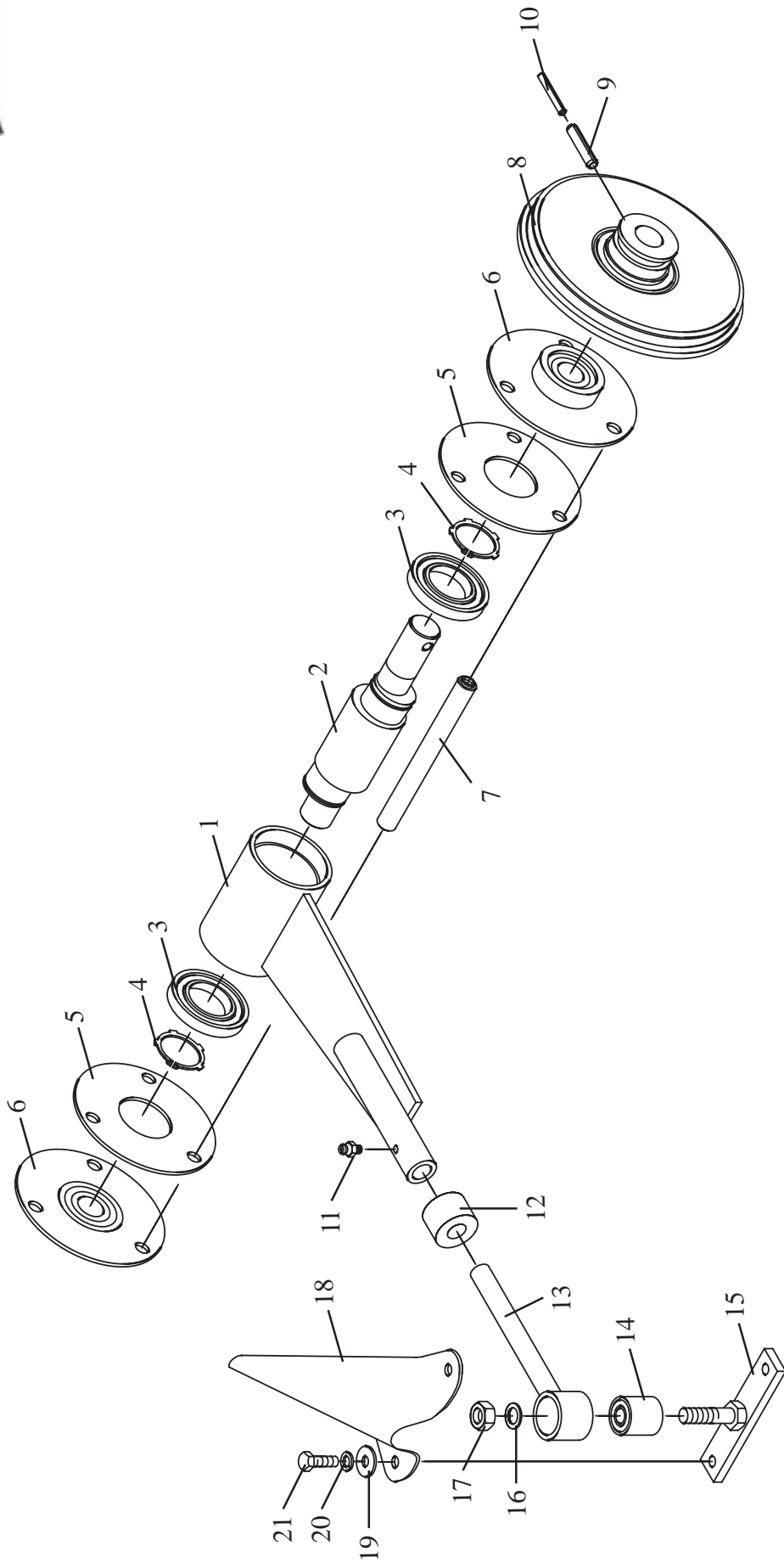







Pos.-Nr. Rep. Pos. Pos. Bilde-Nr.	Bestellnummer Référence Article number Nr. codice Bestillings-Nr.	Anzahl Qté. Quant. Q.tà Antall	Bezeichnung 	Désignation 	Description 	Descrizione 	Benevnelse 	Bemerkung Remarks
1	AA-250-147-9010	1	Lenker	Mancheron	Handle bars	Manubrio	Styre	
2	DA-200-656-3000	1	Lenkerkonsole	Embaise de mancheron	Handle bars bracket	Mensola manubrio	Feste av styret	
3	AA-250-140-3000	1	Lenkerturm	Guidon pivotant	Handle bars support	Piantone manubrio	Styre	
(4)	HJ-010-013	2	Griff	Poignée	Handle	Leva	Handtak	
5	HJ-010-015	2	Griff	Poignée	Handle	Leva	Handtak	
6	AD-300-154-9005	1	Schalthebel	Levier d'embrayage	Shifting lever	Leva comando	Girstang	
7	KD-003-051	1	Folienkleber	Autocollant	Lable	Autoadesivo	Dekal	
8	AA-100-141-9005	1	Schalthebel	Levier d'embrayage	Shifting lever	Leva comando	Girstang	
9	KD-003-048	1	Folienkleber	Autocollant	Lable	Autoadesivo	Dekal	
10	HK-005-010	2	Zargenpuffer	Tampon d'encadrement	Rubber stop	Tampone telaio	Demper	
(11)	HJ-021-009	4	Buchse	Coussinet	Bush	Boccola	Foring	
12	HZ-010-041z	2	Splint	Goupille	Cotter pin	Copiglia	Splint	
13	KC-001-030z	2	Splintbolzen	Boulon	Clevis pin	Bullone copiglia	Splintbolt	
14	HO-032-058z	4	Flachrundsraube	Vis à tête bombée	Cut head bolt	Vite testa tonda	Flatrundskrue	M 6 x 35
15	HW-010-004z	6	Scheibe	Rondelle	Washer	Rondella	Skive	B 6,4
16	HR-030-004z	2	Sicherungsmutter	écrou de sûreté	Locknut	Dado autobloccante	Låsemutter	M 6
(17)	AZ-006-086	1	Gashebel	Accélérateur	Throttle lever	Leva gas	Gasshendel	
(17)	AZ-006-102	1	Gashebel	Accélérateur	Throttle lever	Leva gas	Gasshendel	Yamaha
18	HO-040-054z	2	Zylinderschraube	Vis	Screw	Vite	Skrue	M 6 x 16
19	DC-141-055z	1	Rastbolzen	Boulon d'encliquétage	Positioning bolt	Perno arresto	Bolt	
(20)	HI-020-001z	1	Druckfeder	Ressort de pression	Compression spring	Molla di compressione	Fjær	
21	HR-010-005z	2	Sechskantmutter	écrou à six pans	Hexagon nut	Dado esagonale	Sekskantmutter	M 8
(22)	HJ-010-025	1	Kugelgriff	Pommeau	Ball grip	Pomello	Kule	
(23)	HX-010-238	1	Spannstift	Goupille de serrage	Spring pin	Spina elastica	Spennstift	6 x 32
24	AA-250-141-9005	1	Lenkerträger	Support de mancheron	Carrier	Support (Manubrio)	Holder (Styre)	
25	AA-120-191-9005	1	Schwingungsdämpfer	Amortisseur	Vibration damper	Ammortizzatore	Dempeskive	
26	HJ-021-004	2	Bundbuchse	Coussinet	Collar bush	Bussola flangiata	Foring	
27	HO-020-115z	2	Sechskantschraube	Vis à six pans	Hexagon bolt	Vite esagonale	Sekskantskrue	M 10 x 30
28	HW-050-009z	2	Scheibe	Rondelle	Washer	Rondella	Skive	10,5
29	HR-010-006z	4	Sechskantmutter	écrou à six pans	Hexagon nut	Dado esagonale	Sekskantmutter	M 10
30	DA-200-663z	1	Halter	Support	bracket	Supporto	Holder	
31	HO-010-132z	2	Sechskantschraube	Vis à six pans	Hexagon bolt	Vite esagonale	Sekskantskrue	M 10 x 150
32	HR-010-004z	4	Sechskantmutter	écrou à six pans	Hexagon nut	Dado esagonale	Sekskantmutter	M 6
33	HW-010-009z	2	Scheibe	Rondelle	Washer	Rondella	Skive	10,5
34	KD-003-097	1	Folienkleber	Autocollant	Lable	Autoadesivo	Dekal	
(35)	HI-040-029z	1	Sicherungsbügel					



Pos.-Nr. Rep. Pos. Pos. Bilde-Nr.	Bestellnummer Référence Article number Nr. codice Bestillings-Nr.	Anzahl Qté. Quant. Q.tà Antall	Bezeichnung 	Désignation 	Description 	Descrizione 	Benevnelse 	Bemerkung Remarks
1	AA-003-340	1	Motorwickelschutz	Bande pare-moteur	Cover	Protezione motore	Beskyttelse	nur Kawasaki
(2)	AA-250-152-9005	1	Motorkonsole	Embase moteur	Engine plate	Mensola motore	Motorfeste	
3	AA-250-148-9005	1	Bodenblech	Fond en tôle	Bottom plate	Lamierino	Deksel	
4	DA-200-653-9005	1	Seitenschutz	Protecteur	Protection oder Cover	Protezione	Deksel	
5	DX-001-090e	1	Keilriemenscheibe	Poulie	V-belt pulley	Puleggia	Kileremskive	nur Honda
5	DX-001-087e	1	Keilriemenscheibe	Poulie	V-belt pulley	Puleggia	Kileremskive	B&S, Honda**
5	DX-001-088e	1	Keilriemenscheibe	Poulie	V-belt pulley	Puleggia	Kileremskive	nur Kawasaki
5	DX-001-089e	1	Keilriemenscheibe	Poulie	V-belt pulley	Puleggia	Kileremskive	nur Yamaha
6	DA-140-426z	1	Ansaugschutz	Protecteur	Protection	Protezione	Deksel	nur Honda
(7)	HB-230-247	1	Spezial-Keilriemen	Courroie spéciale	Special V-belt	Cinghia speciale	Kilerem spesial	
(7)	HB-070-256	1	Spezial-Keilriemen	Courroie spéciale	Special V-belt	Cinghia speciale	Kilerem spesial	nur Yamaha
(8)	HB-070-079	1	Spezial-Keilriemen	Courroie spéciale	Special V-belt	Cinghia speciale	Kilerem spesial	
(8)	HB-070-087	1	Spezial-Keilriemen	Courroie spéciale	Special V-belt	Cinghia speciale	Kilerem spesial	nur Yamaha
9	DA-180-214z	1	Schutz	Protecteur	Protection oder Cover	Protezione	Deksel	nur Honda
(10)	HI-040-026z	2	Niederhalter	Guide	Guide	Premicinghia	Holder	
11	HO-020-082z	9	Sechskantschraube	Vis à six pans	Hexagon bolt	Vite esagonale	Sekskantskrue	M 8 x 16
12	HO-020-085z	1	Sechskantschraube	Vis à six pans	Hexagon bolt	Vite esagonale	Sekskantskrue	M 8 x 30 nur Honda,
12	HO-090-303z	1	Zollschraube	Vis au pouce	Whitworth-bolt (-screw)	Vite in pollici	Skru	5/16" B&S, Honda**
13	HT-010-008z	1	Federring	Bague de ressort	Spring washer	Anello elastico	Sprengskive	
14	DA-181-002z	1	Kappe	Couvercle	Cap	Coperchietto	Kapp	
15	KH-010-005	1	Paßfeder	Ressort	Parallel key	Linguetta	Kile	nur Honda
15	KH-030-050	1	Zollpaßfeder	Ressort au pouce	Parallel key	Linguetta in pollici	Kile	B&S, Honda*, Kawasaki
15	KH-010-001	1	Paßfeder	Ressort	Parallel key	Linguetta	Kile	nur Yamaha
16	HW-050-007z	17	Scheibe	Rondelle	Washer	Rondella	Skive	B 8,4
17	HO-010-088z	4	Sechskantschraube	Vis à six pans	Hexagon bolt	Vite esagonale	Sekskantskrue	M 8 x 45
18	HR-010-005z	6	Sechskantmutter	écrou à six pans	Hexagon nut	Dado esagonale	Sekskantmutter	M 8
19	HO-010-089z	1	Sechskantschraube	Vis à six pans	Hexagon bolt	Vite esagonale	Sekskantskrue	M 8 x 50
20	AA-002-148-9005	1	Motorwickelschutz	Bande pare-moteur	Cover	Protezione motore	Beskyttelse	nur B&S
21	AA-141-140-9005	1	Auspuffschutz	Protecteur d'échappement	Protector	Protezione scarico	Deksel	nur B&S
22	HP-046-503z	2	Linsenblechschraube	Vis	Screw	Vite lamiera	Skru	nur B&S
23	HO-020-053z	3	Sechskantschraube	Vis à six pans	Hexagon bolt	Vite esagonale	Sekskantskrue	M 6 x 12
24	HT-010-006z	3	Federring	Bague de ressort	Spring washer	Anello elastico	Sprengskive	
25	HW-010-007z	2	Scheibe	Rondelle	Washer	Rondella	Skive	B 8,4
26	HO-090-300z	2	Zollschraube	Vis au pouce	Whitworth-bolt (-screw)	Vite in pollici	Skru	5/16" B&S, Honda**, Kawasaki
26	HO-020-082z	2	Sechskantschraube	Vis à six pans	Hexagon bolt	Vite esagonale	Sekskantskrue	M 8 x 16 nur Honda
27	HJ-010-023	4	Hutstopfen	Bouchon	Cap	Tappo cieco		
28	DA-200-692	1	Eingriffschutz	Protecteur	Protector	Protezione	Deksel	

\* Motore über die entsprechende Motorenvertretung beziehen! \*\* ab Serien Nr.: 5255005



Pos.-Nr. Rep. Pos. Pos. Bilde-Nr.	Bestellnummer Référence Article number Nr. codice Bestillings-Nr.	Anzahl Qté. Quant. Q.tà Antall	Bezeichnung 	Désignation 	Description 	Descrizione 	Benevnelse 	Bemerkung Remarks
1	AA-250-146	1	Taumelgehäuse	Boîtier excentrique	Reeling-housing	Scatola eccentrico	Svinghus	
2	DC-391-005	1	Taumelwelle	Arbre	Reeling-shaft	Albero obliquo	Eksenteraksel	
(3)	HA-030-008	2	Kugellager	Roulement à billes	Ball bearing	Cuscinetto a sfere	Kulelager	
4	HU-030-035	2	Seeger-L-Ring	Bague de sûreté	Circlip	Anello Seeger L	Låsering	
5	DA-240-393z	2	Scheibe	Rondelle	Washer	Rondella	Skive	
6	AA-250-101	2	Flansch	Flasque	Flange	Flangia	Flens	
7	DC-131-039	3	Distanzstück	Entretoise	Spacer	Distanziale	Distansestykke	
8	AZ-001-411-9005	1	Keilriemenscheibe	Poulie	V-belt pulley	Puleggia	Kileremskive	
9	HX-010-271	1	Spannstift	Goupille de serrage	Spring pin	Spina elastica	Spennstift	
10	HX-010-216	1	Spannstift	Goupille de serrage	Spring pin	Spina elastica	Spennstift	
(11)	KE-001-001z	1	Schmiernippel	Graisseur	Grease nipple	Ingrassatore	Smørenippel	
12	HJ-012-001	1	Dichtungskappe	Bouchon	Sealing cap	Coperchio tenuta	Støvkappe	
13	AZ-004-008-9005	1	Messerkopf	Tête de lame	Cutter bar head	Testina lama	Knivhode	
(14)	HK-001-001	1	Silentbloc	Silentbloc	Silent bloc	Silentbloc	Demper	
15	AZ-004-005-9005	1	Messerkopfplatte	Plaque de tête de lame	Cutter bar head plate	Pistra testina lama	Medbringer	
16	HW-080-103	1	Paßscheibe	Rondelle	Shaft spacer	Anello distanziale	Skive	
17	HR-030-007z	1	Sicherungsmutter	écrou de sûreté	Locknut	Dado autobloccante	Låsemutter	M 12
(18)	DA-181-009-9005	1	Abweiser	Défecteur	Repeller	Spartierba	Avviser	
19	HW-060-007z	2	Scheibe	Rondelle	Washer	Rondella	Skive	A 8,4
20	HT-010-008z	2	Federring	Bague de ressort	Spring washer	Anello elastico	Sprengskive	
21	HO-026-084z	2	Sechskantschraube	Vis à six pans	Hexagon bolt	Vite esagonale	Sekskantskrue	M 8 x 25
(22)	KD-003-023	1	Aufkleber	Autocollant	Lable	Autoadesivo	Dekal	