

Tielbürger

Motormäher

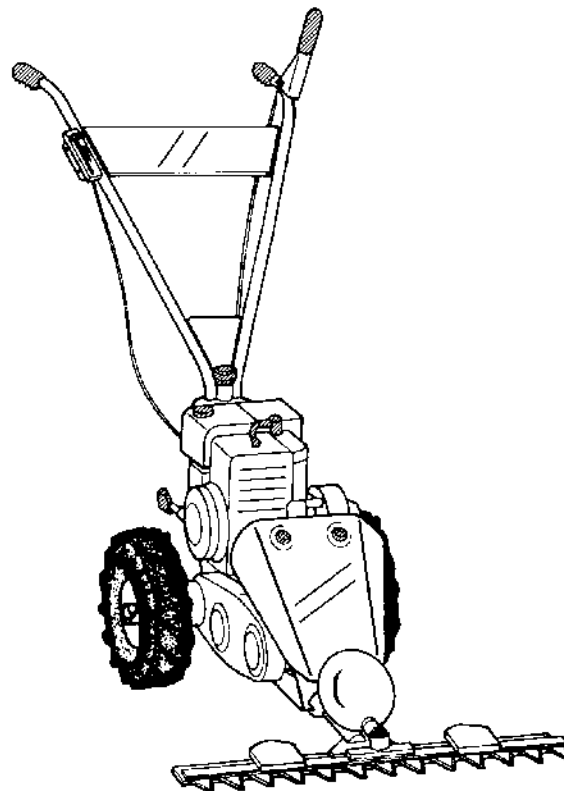
Motofaucheuse Sickle Bar Mower
Falciatrice Motorslågmaskin

† 33

Ersatzteilliste

Pièces détachées
Spare list
Lista ricambi
Deleliste

Honda

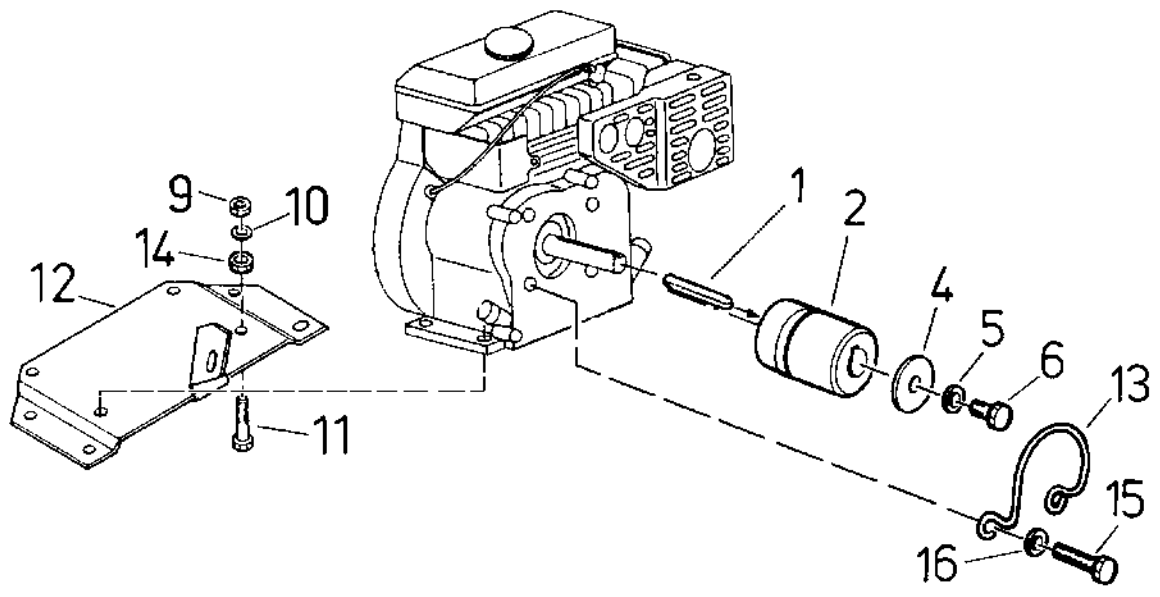


5/97

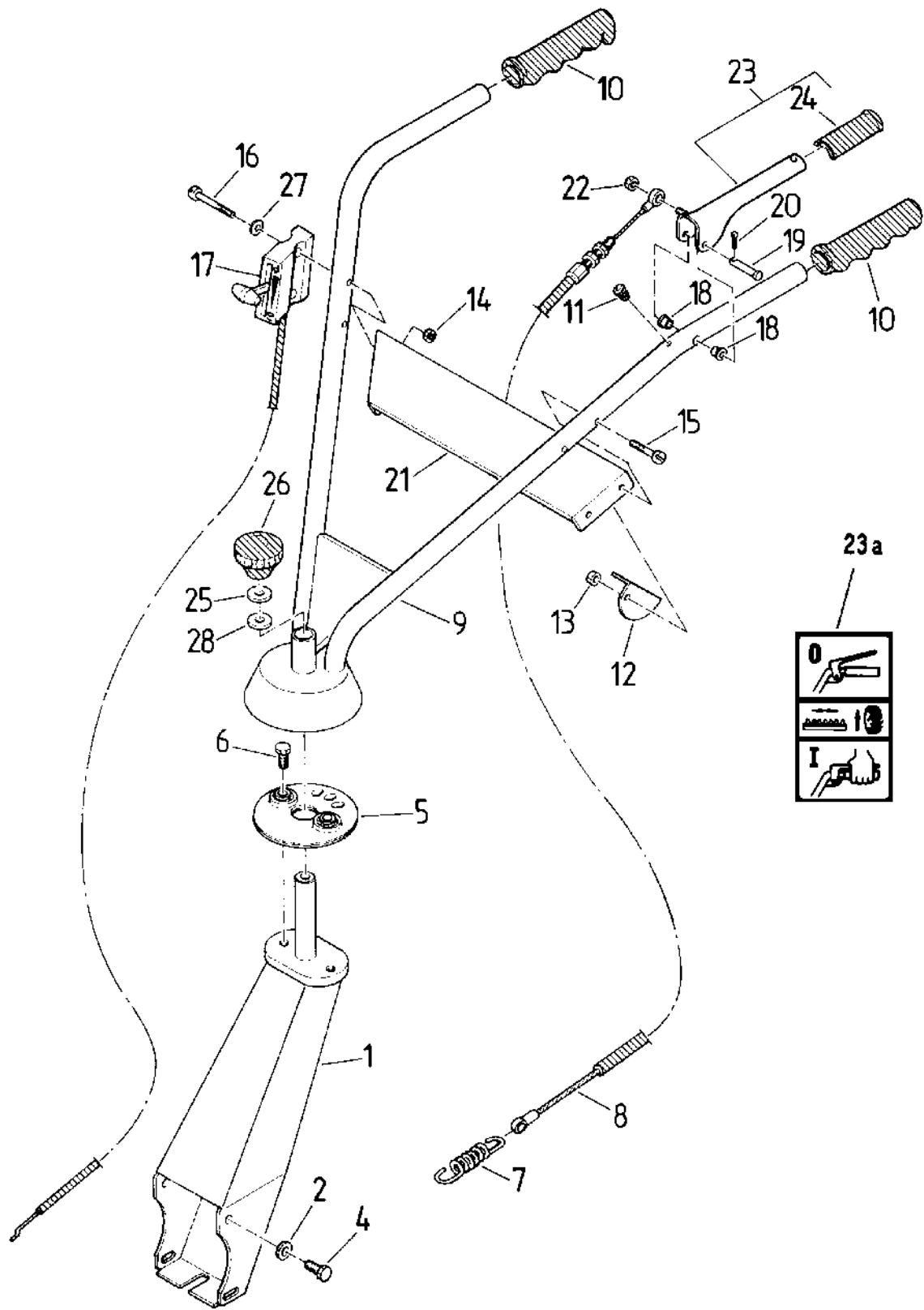
KR-002-011TS

Inhalt
Sommaire
Contents
Contenuto
Innhold

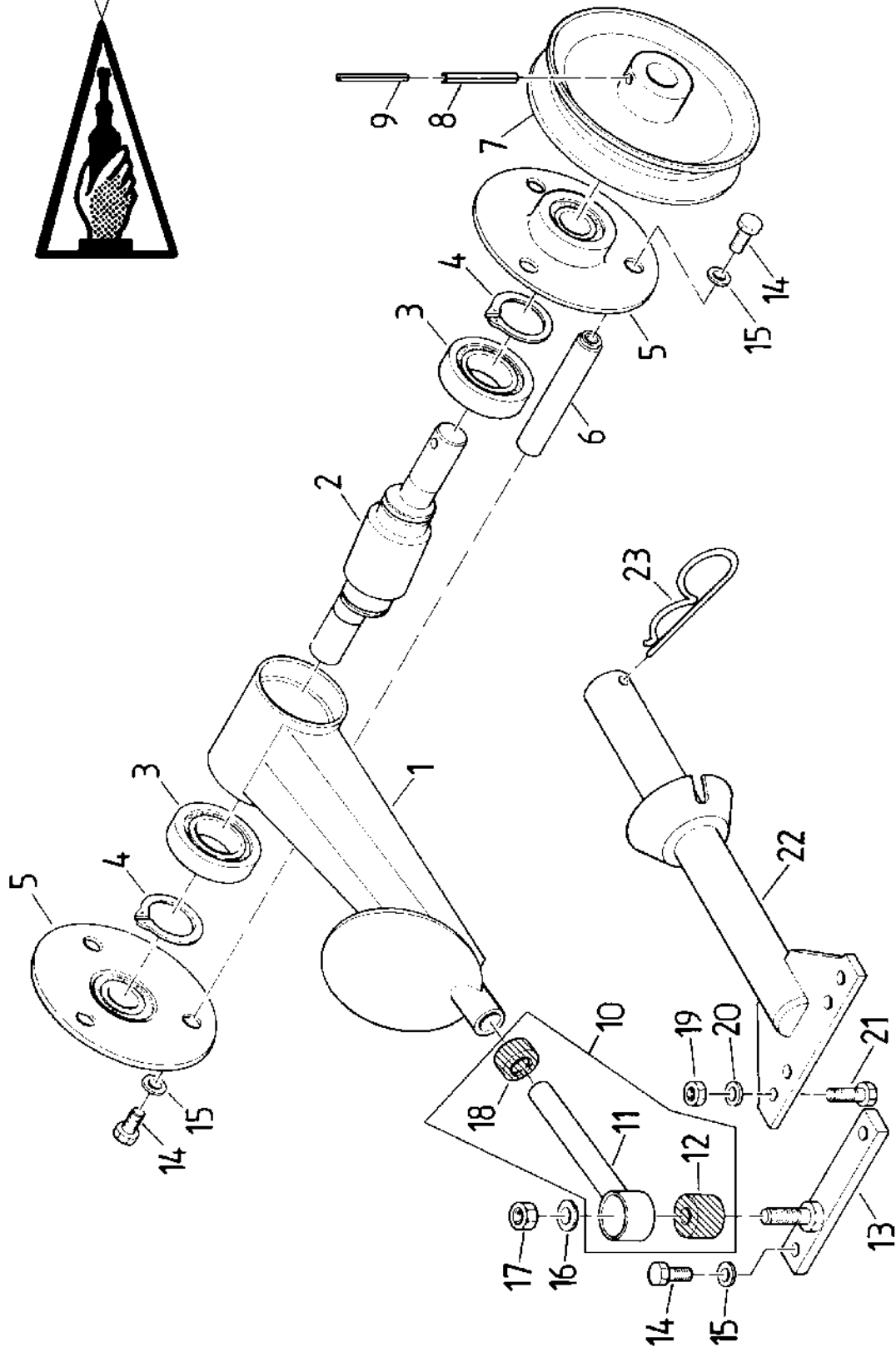
	Seite Page Page Pagina Side
Motor Honda G 100-S / G 100-Q	4-5
Moteur Motor Motore Motor	83 ccm max. 1,6 kW / 4200 rpm eff. 1,6 kW / 4200 rpm
Lenker	6-7
Mancheron Handle bars Manubrio Styre	
Taumelgehäuse	8-9
Boîtier d'excentrique Reeling-housing Scatola eccentrico Svinghus	
Gehäuse und Räder	10-11
Arbre et roues Housing and wheels Scatola e ruote Hus og hjuls	
Fahrtrieb und Mähtrieb	12-13
Entraînement et mécanisme faucheuse Drive and mowing drive Avanzamento e movimento barra Fremdrift og knivdrift	
Mähbalken	14-15
Barre de coupe Cutter bar Barra falciante Knivbjelken	



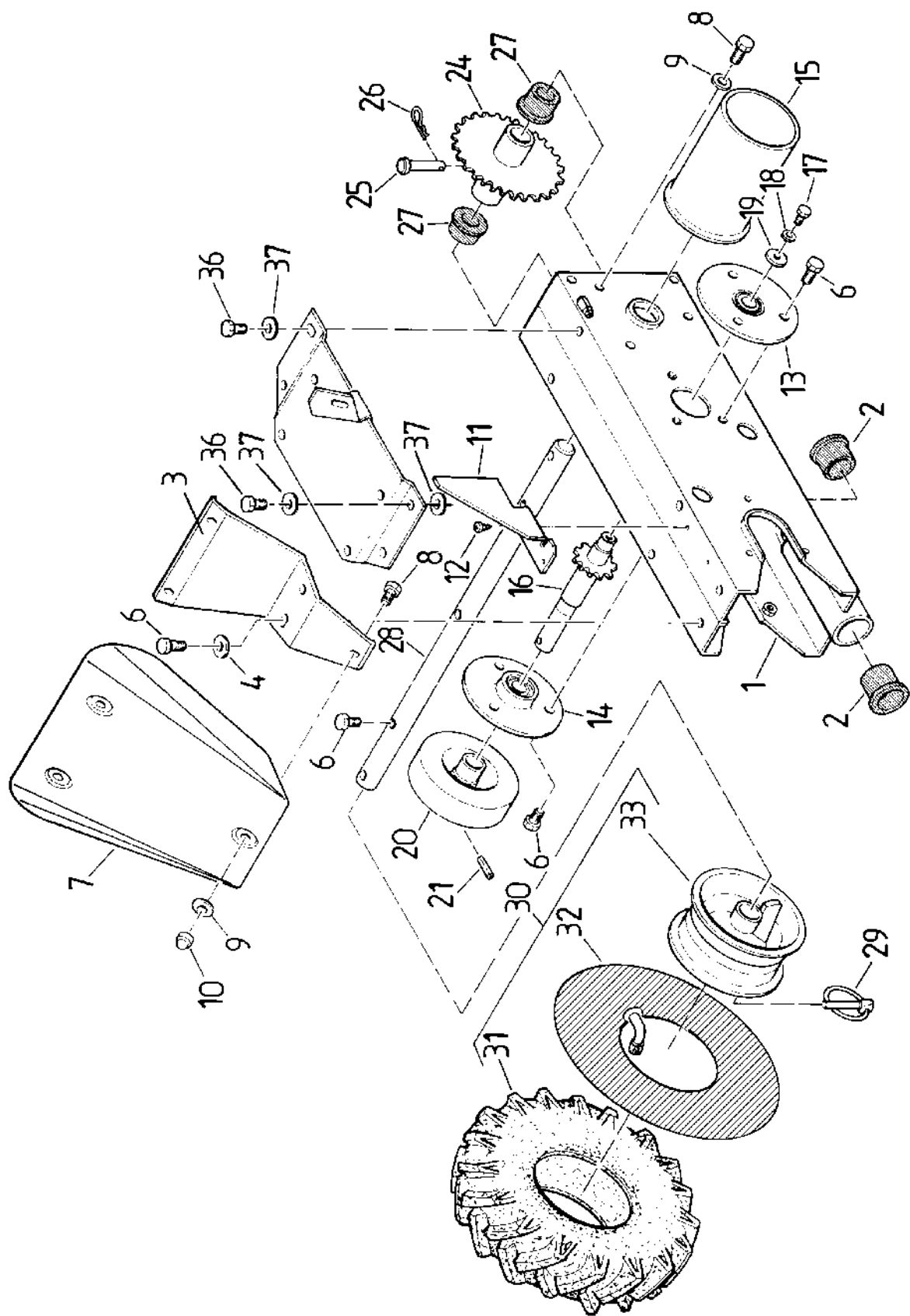
Pos.-Nr. Rep. Pos. Bilde-Nr.	Bestellnummer Réfrence Article number Nr. codice Besillings-Nr.	Anzahl Qté. Quant. Qtà Antall	Bezeichnung D	Désignation F	Description GB	Descrizione I	Benevnlse N
1	KH-010-003	1	Paßfeder	Ressort	Parallel key	Linguetta	Kile (G 100-S)
1	KH-030-050	1	Paßfeder	Ressort	Parallel key	Linguetta	Kile (G 100-Q)
2	DC-341-028-9005	1	Keilriemenscheibe	Carter de protection	V-belt cover	Puleggia	Kileremskive (G 100-S)
2	DC-341-026-9005	1	Keilriemenscheibe	Carter de protection	V-belt cover	Puleggia	Kileremskive (G 100-Q)
4	DA-240-172z	1	Scheibe	Rondelle	Washer	Rondella	Skive
5	HT-010-006z	1	Federring	Bague de ressort	Spring washer	Rosetta elastica	Sprengskive Λ 6
6	HO-020-056z	1	Sechskantschraube	Vis à six pans	Bolt	Vite esagonale	Sekskantskrue M 6 x 25 (S)
6	HO-090-309z	1	Zollschraube	Vis a 1/4 pouce	Whitworth-bolt	Vite in pollici	Skrue 1/4"UNFx19 (Q)
9	HR-010-005z	4	Sechskantmutter	Ecrou à six pans	Hexagon nut	Dado esagonale	Sekskantmutter M 8
10	HT-010-008z	4	Federring	Bague de ressort	Spring washer	Rosetta elastica	Sprengskive
11	HO-020-084z	4	Sechskantschraube	Vis à six pans	Bolt	Vite esagonale	Sekskantskrue M 8 x 25 (S)
11	HO-020-082z	4	Sechskantschraube	Vis à six pans	Bolt	Vite esagonale	Sekskantskrue M 8 x 16 (Q)
12	AA-101-140-9005	1	Motorconsole	Embase moteur	Engine plate	Mensola motore	Motorfeste
13	HI-040-015z	1	Keilriemenführung	Guidage	V-belt guide	Guida cinghia	Kileremsforing
14	HR-010-006z	4	Sechskantmutter	Ecrou à six pans	Hexagon nut	Dado esagonale	Sekskantmutter M 10 (S)
15	HO-020-082z	2	Sechskantschraube	Vis à six pans	Bolt	Vite esagonale	Sekskantskrue M 8 x 16
16	HW-010-007z	2	Scheibe	Rondelle	Washer	Rondella	Skive B 8,4
17	KA-044-001	1	Motor	Moteur	Engine	Motore	Motor HondaG100S1A0



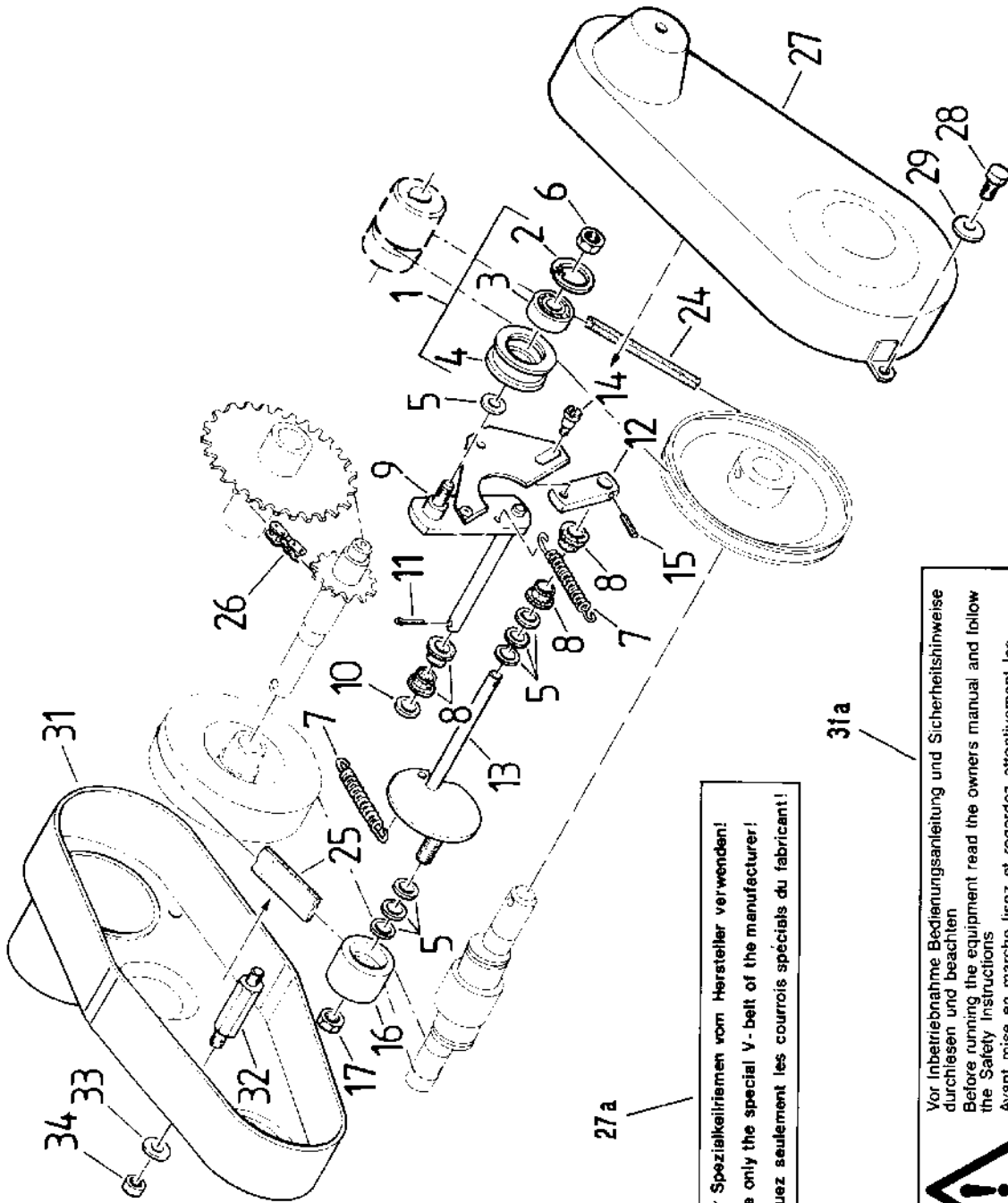
Pos.-Nr. Rep. Pos. Bilde-Nr.	Bestellnummer Référence Article number Nr. codice Bestillings-Nr.	Anzahl Qté. Quant. Qtà Antall	Bezeichnung D	Désignation F	Description GB	Descrizione I	Benevnelse N
1	AA-100-150-3000	1	lenkertjrm	Guidon pivotant	Handle bars support	Piantone manubrio	Styre
2	HW-050-007z	4	Scheibe	Rondelle	Washer	Rondella	Skive
4	HO-020-082z	4	Sechskantschraube	Vis à six pans	Bolt	Vite esagonale	Sekskantskrue
5	AA-100-190-9005	1	Schwingungsdämpfer	Amortisseur	Vibration damper	Ammortizzatore	Dem-peske
6	HO-020-114z	2	Sechskantschraube	Vis à six pans	Bolt	Vite esagonale	Sekskantskrue
7	HI-010-015-9005	1	Zugfeder	Ressort de traction	Extension spring	Molla di trazione	Fjær
8	AZ-007-017	1	Kupplungszug	Commande bowden	Clutch-cable	Cavo frizione	Clutchwire
9-11	AA-100-058	1	Lenker, kpl.	Mancheron, cpl.	Handle bars, cpl.	Manubrio, cpl.	Styre, kpl.
10	HJ-010-013	2	Griff	Poignée	Handle	leva	Handtak
11	HK-005-010	1	Zargenpußer	Tampon d'encadrement	Rubber stop	Tampone telaio	Demper
12	DA-220-210z	1	Bowdenzughalter	Serre cable	Cable support	Supporto cavo	Wireholder
13	HR-030-003z	2	Sicherungsmutter	Ecroû de sûreté	locknut	Dado autobloccante	Låsemutter
14	HR-030-004z	2	Sicherungsmutter	Ecroû de sûreté	locknut	Dado autobloccante	Låsemutter
15	HO-040-033z	2	Inbusschraube	Vis Inbus	Allan screw	Vite brugola	Inneskantskrue
16	HO-010-062z	2	Sechskantschraube	Vis à six pans	Bolt	Vite esagonale	Sekskantskrue
17	AZ-006-086	1	Gashebel, kpl.	Accélérateur, cpl.	Throttle lever, cpl.	leva gas, cpl.	Gashebel, kpl.
18	HJ-021-009	2	Bundbuchse	Coussinet	Collar bush	Bussola frangiata	Foring
19	KC-001-030z	1	Bolzen	Boujon	Pin	Bullone	Bolt
20	HZ-010-041z	1	Splint	Goupille	Cotter pin	Copiglia	Splint
21	DA-180-122-3000	1	Blende	Blende	Cover	Diaframma	Deksel
22	HR-030-004z	1	Sicherungsmutter	Ecroû de sûreté	locknut	Dado autobloccante	Låsemutter
23	AA-100-052TS	1	Schaltriif, kpl.	Manche d'embrayage, cpl.	Shifting grip, cpl.	Shifting grip, cpl.	Manopola innest, cpl.
23 a	KD-003-030	1	Aufkleber	Autocollant	Label	Autoadesivo	Dekal
24	HJ-010-015	1	PVC-Handgriff	Poignée	PVC-grip	Manopola PVC	Handtak
25	HW-060-007z	1	Scheibe	Rondelle	Washer	Rondella	Skive
26	HJ-010-058	1	Sterngriff	Molette	Star grip	Pomello stella	Handtak
27	HW-010-004z	2	Scheibe	Rondelle	Washer	Rondella	Skive
28	HK-002-006	1	O-Ring	Bague	O-ring	O-ring	O-ring



Pos.-Nr. Rep. Pos. Bilde-Nr.	Bestellnummer Référence Article number Nr. codice Bestillings-Nr.	Anzahl Qté. Quant. Qté. Antall	Bezeichnung D	Désignation F	Description GB	Descrizione I	Benevnelse N
1-6	AA-100-100-3000	1	Taurelgehäuse, kpl.	Boîtier excentrique, cpl.	Reeling-housing, cpl.	Scatola eccentrico, cpl.	Svinghus, kpl.
1	AA-100-148-3000	1	Taurelgehäuse	Boîtier excentrique	Reeling-housing	Scatola eccentrico	Svinghus
1 a	KD-003-023	1	Aufkleber	Autocollant	Label	Autoadesivo	Dekal
2	DC-341-027e	1	Taurelwellen	Arbre	Reeling-shaft	Albero abliquo	Eksenteraksel
3	HA-030-007	2	Kugellager	Roulement à billes	Ball bearing	Cuscinetto a sfera	Kulelager
4	HU-030-030	2	Sicherungsring	Anneau d'arrêt	Retaining ring	Segel	Semering
5	AA-100-102-9005	2	Flansch	Flasque	Flange	Flangia	Flens
6	DC-131-016-9005	3	Distanzstück	Entretoise	Spacer	Distanziale	Distansestykke
7	AZ-015-025-9005	1	Keilriemenscheibe	Poulie	V-belt pulley	Puleggia	Kileremskive
8	HX-010-240	1	Spannhülse	Douille de serrage	Spring pin	Spina elastica	Spennstift
9	HX-010-116	1	Spannhülse	Douille de serrage	Spring pin	Spina elastica	Spennstift
10	AZ-004-057-9005	1	Messerkopf mit Silentbloc	Tête de lame avec silentbloc	Cutter bar head with silentbloc	Testina lama con silentbloc	Knivhode kpl.
11-13,							
16-18	AZ-004-065-9005	1	Messerkopf, kpl.	Tête de lame, cpl.	Cutter bar head, cpl.	Testina lama, cpl.	Knivhode, kpl.
11	AZ-004-007-9005	1	Messerkopf	Tête de lame,	Cutter bar head	Testina lama	Knivhode
12	HK-001-008	1	Silentbloc	Silentbloc	Silentbloc	Silentbloc	Demper
13	AZ-004-012-9005	1	Messerkopflame	Plaque de tête de lame	Cutter bar head plate	Pistra testina lama	Medbringer
14	HO-020-082z	8	Sechskantschraube	Vis à six pans	Bolt	Vite esagonale	Sekskantskrue
15	HT-010-008z	8	Federring	Bague de ressort	Spring washer	Rosetta elastica	Sprengskive
16	HW-080-104	1	Paßscheibe	Rondelle	Shaft spacer	Anello distanziale	Skive
17	HR-030-006z	1	Sicherungsmutter	Ecrou de sûreté	locknut	Dado autobloccante	Låsemutter
18	HJ-012-004	1	Dichtungskappe	Bouchon	Sealing cap	Coperchio tenuta	Støvkappe
19	HR-010-005z	4	Sechskantmutter	Ecrou à six pans	Hexagon nut	Dado esagonale	Sekskantmutter
20	HT-010-008z	4	Federring	Bague de ressort	Spring washer	Rosetta elastica	Sprengskive
21	HO-020-084z	4	Sechskantschraube	Vis à six pans	Bolt	Vite esagonale	Sekskantskrue
22	AZ-005-010-9005	1	Tragzapfen	Tourillon d'arbre	Carrying pivot	Perno trascinamento	Bjelketapp
22 a	KD-003-023	1	Aufkleber	Autocollant	Label	Autoadesivo	Dekal
23	KG-011-002z	1	Federstecker	Support de tige	Hairpin clip	Spina elastica	Låsesplint



Pos.-Nr. Rep.	Bestellnummer Référence	Anzahl Qté.	Bezeichnung	Désignation	Description	Descrizione	Benevnelse
Pos. Pos.	Article number Nr. codice	Quant. Qtà	D	F	GB	I	N
Bilde-Nr.	Bestillings-Nr.	Antall					
1	AA-100-151-3000	1	Gehäuse	Arbre	Housing	Scatola	Hus
2	HJ-021-010	2	Bundbuchse	Coussinet	Collar bush	Bussola flangiata	Foring
3	DA-200-371-9005	1	Stütze	Support	Bracket	Supporto	Støtte
4	HW-010-007z	2	Scheibe	Rondelle	Washer	Rondella	Skive
6	HO-020-082z	10	Sechskantschraube	Vis à six pans	Bolt	Vite esagonale	Sekskantskrue
7	DA-160-003p9010	1	Haube	Chapeau	Hood	Co'ano	Deksel
8	HO-020-081z	6	Sechskantschraube	Vis à six pans	Bolt	Vite esagonale	Sekskantskrue
9	HW-060-007z	6	Scheibe	Rondelle	Washer	Rondella	Skive
10	HR-063-005z	3	Hjelmutter	Ecrou à chapeau	Hexagon cap nut	Dado cieco	Mutter
11	DA-200-369z	1	Eingriffschutz	Protecteur	Protector	Protezione	Deksel
12	HP-046-500z	2	Linsen-Blechschrabe	Vis	Screw	Vite lamiera	Skrue
13	AA-100-103z	1	Flansch	Flasque	Hange	Flangia	Flens
14	AA-100-104-9005	1	Flansch	Flasque	Flange	Flangia	Flens
15	DA-140-231-3000	1	Wickelschutz	Protect. anti-enroulement	Coil-protector	Protezione	Rør
16	AA-100-145g	1	Kettenrad	Roue de chaîne	Sprocket	Ruota dentata	Kjædehjul
17	HO-020-054z	1	Sechskantschraube	Vis à six pans	Bolt	Vite esagonale	Sekskantskrue
18	HT-010-006z	1	Federring	Bague de ressort	Spring washer	Rosetta elastica	Sprengskive
19	HW-030-005z	1	Scheibe	Rondelle	Washer	Rondella	Skive
20	AA-100-144z	1	Flachriemenscheibe	Poulie	Belt rim	Puleggia cinghia piana	Flatremskive
21	HX-010-235	1	Spannhülse	Douille de serrage	Spring pin	Spina elastica	Spennstift
24	AA-100-140g	1	Kettenrad	Roue de chaîne	Sprocket	Ruota dentata	Kjædehjul
25	KC-001-032z	1	Bolzen	Boulon	Pin	Bullone	Bolt
26	KG-011-001z	1	Federstecker	Support de tiche	Hairpin clip	Spina elastica	Låsesplint
27	HJ-021-001	2	Bundbuchse	Coussinet	Collar bush	Bussola flangiata	Foring
28	DC-181-028z	1	Achse	Arbre	Axle	Asse	Aksel
29	AZ-008-001z	2	Klappsplint	Goupille	Hinged pin	Spina sicurezza	Orepinne
30	AA-100-050TS	1	Rad, rechts	Roue droite	Wheel right	Ruota dx	Hjul høyre
30	AA-100-051TS	1	Rad, links	Roue gauche	Wheel left	Ruota sx	Hjul venstre
31	HN-022-003	2	Decke	Enveloppe	Cover	Coperchio	Dekk
32	HN-032-003	2	Schlauch	Ouvre	Tube	Camera aria	Slange
33	AZ-009-012p9010	2	felge	Jante	Rim	Cerchio	felg
36	HO-020-084z	4	Sechskantschraube	Vis à six pans	Bolt	Vite esagonale	Sekskantskrue
37	HW-050-007z	6	Scheibe	Rondelle	Washer	Rondella	Skive

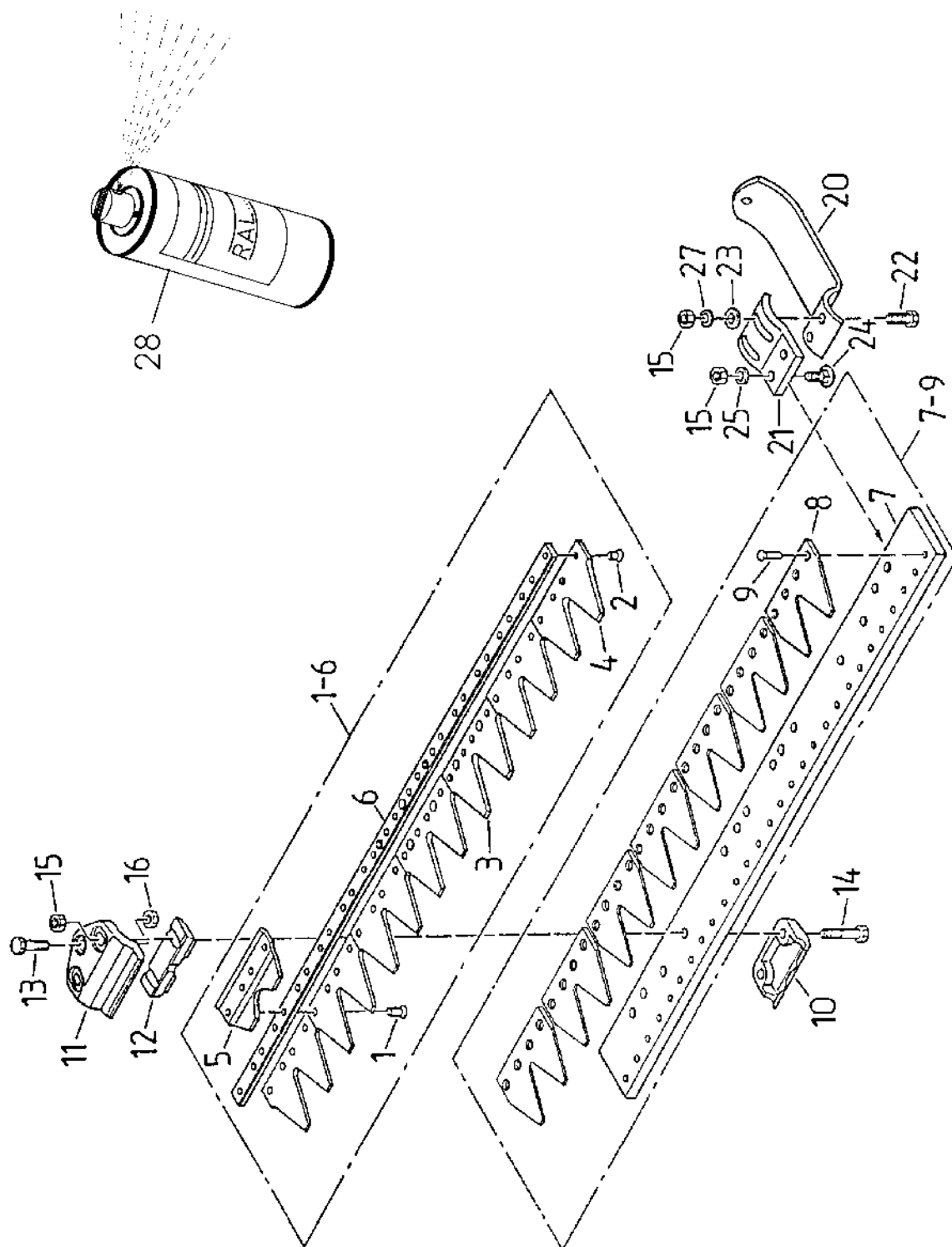


Nur Spezialkürissen vom Hersteller verwenden!
 Use only the special V-belt of the manufacturer!
 Appliquez seulement les courrois spéciaux du fabricant!

Vor Inbetriebnahme Bedienungsanleitung und Sicherheitshinweise
 durchlesen und beachten
 Before running the equipment read the owners manual and follow
 the Safety instructions
 Avant mise en marche lisez et regardez attentivement les
 Instructions d'Entretien



Pos.-Nr. Rep. Pos. Pos. Bilde-Nr.	Bestellnummer Référence Article number Nr. codice Bestellings-Nr.	Anzahl Qté. Quant. Q.tà Antall	Bezeichnung D	Désignation F	Description GB	Descrizione I	Benevnelse N
1	AZ-002-104-9005	1	Spannrolle, kpl.	Galet tendeur, cpl.	Tensioning pulley	Rullo tenditore	Strammerull
2	HU-020-030	1	Sicherungsring	Anneau d'arrêt	Retaining ring	Seget	Semering I 30
3	HA-030-021	1	Kugellager	Roulement à billes	Ball bearing	Cuscinetto a sfere	Kulelager 6200 2RS
4	DC-391-003-9005	1	Spannrolle	Galet tendeur	Tensioning pulley	Rullo tenditore	Strammerull
5	HW-020-009z	7	Scheibe	Rondelle	Washer	Rondella	Skive 10,5
6	HR-010-006z	1	Sechskantmutter	Ecrou à six pans	Hexagon nut	Dado esagonale	Sechskantmutter M 10
7	HI-010-010z	2	Zugfeder	Ressort de traction	Extension spring	Molla di trazione	Fløer
8	HJ-021-006	4	Bundbuchse	Coussinet	Collar bush	Bussola flangiata	Foring
9	AA-100-149z	1	Spannarm	Bras de serrage	Coupling bar	Braccio tenditore	Handtak
10	HW-010-009z	1	Scheibe	Rondelle	Washer	Rondella	Skive B 10,5
11	HZ-010-076z	1	Splint	Goupille	Cotter pin	Copiglia	Splint
12	DB-560-021z	1	Flachisen	Fer plat	Steel bar	Piatto	Stag
13	AA-100-143z	1	Spannarm	Bras de serrage	Coupling bar	Braccio tenditore	Handtak
14	HO-160-048z	1	Flachkopfschraube mit Schlitz	Vis tête plate avec fente	Slotted pan head screw	Vite testa piana	Splittpinne M 6 x 5
15	HX-010-140	1	Spannhülse	Douille de serrage	Spring pin	Spina elastica	Spennstift 4 x 20
16	AZ-002-010	1	Rolle	Galet	Pulley	Rullo	Rull
17	HR-020-006z	1	Sechskantmutter	Ecrou à six pans	Hexagon nut	Dado esagonale	Sechskantmutter M 10
24	HB-200-048	1	Spezial-Keilriemen für Mähantrieb	Courroie spéciale pour mécanisme faucheuse	Special V-belt for mowing drive	Cinghia speciale per movimento barra	Kilerem spesial (Knivdrift)
25	HC-020-029	1	Flachriemen für Fahrantrieb	Courroie plate pour entraînement	Belt for drive	Cinghia piana per avanzamento	Flatrem
26	HD-020-001	1	Rollenkette	Chaîne à rouleaux	Roller chain	Catena a rullini	Kjede
27	AA-100-164-3000	1	Keilriemenschutz	Carter de protection	V-belt cover	Protezione cinghia	Kileremsdeksel
27 a	KD-003-002	1	Aufkleber	Autocollant	Label	Autoadesivo	Dekal
28	HO-020-082z	2	Sechskantschraube	Vis à six pans	Bolt	Vite esagonale	Sechskantskrue M 8 x 16
29	HW-060-007z	2	Scheibe	Rondelle	Washer	Rondella	Skive A 8,4
31	AA-100-153-3000	1	Flachriemenschutz	Protecteur de courroie	Belt cover plate	Protezione	Flatremdeksel
31 a	KD-003-050	1	Aufkleber	Autocollant	Label	Autoadesivo	Dekal
32	DV-181-002z	2	Schutzhalter	Support de protecteur	Mounting stud	Supporto protezione	Dekselfeste
33	HW-010-007z	2	Scheibe	Rondelle	Washer	Rondella	Skive B 8,4
34	HR-010-005z	2	Sechskantmutter	Ecrou à six pans	Hexagon nut	Dado esagonale	Sechskantmutter M 8



Pos.-Nr. Rep. Pos. Pos. Bilde-Nr.	Bestellnummer Référence Article number Nr. codice Bestellings-Nr.	Anzahl Qté. Quant. Q.tà Antall	Bezeichnung D	Désignation F	Description GB	Descrizione I	Benevnelse N
-	IG-002-001		ESM-Måhbalken	ESM barre de coupe	ESM cutter bar	ESM barra "alcianta"	ESM knivbjelken
1-6	IG-003-001		Måhmesser kpl.	Couteau cpl.	Mowing knife cpl.	Lama cpl.	Knivstang kpl.
1	IG-011-004		Senkniet	Rivet	Countersunk head rivet	Ribattino	Nagle
2	IG-011-003		Senkniet	Rivet	Countersunk head rivet	Ribattino	Nagle
3	IG-007-001		Doppelklinge	Lame double	Double cutting blade	Soziona doppia	Knivblad dobbel
4	IG-007-002		Doppelklinge	Lame double	Double cutting blade	Soziona doppia	Knivblad dobbel
5	IG-008-001		Führungsleiste	Lardon de guidage	Guide	Listello guida	Føringslist
6	IG-004-001		Messerrücken	Verge de lame	Knife back	Dorso barra	Knivrygg
7-9	IG-005-001		Balkenrücken	Dos de barre	Bar back	Dorso barra	Bjelkerykk
7	IG-006-001		Balkenrücken	Dos de barre	Bar back	Dorso barra	Bjelkerykk
8	IG-009-004		Doppelbalkenklinge	Lame de barre double	Double bar section	Seziona doppia barra	Fingerblad
9	IG-011-001		Senkniet	Rivet	Countersunk head rivet	Ribattino	Nagle
10	IG-010-001		Gleitkufe	Cuve clissage	Slide	Suola scorrimento	Slitestykke
11	IG-008-003		Messerhalter	Porte lame	Knife clip	Premilama	Knivholder
12	IG-008-005		Führungsstück	Pièce guidage	Guide	Guida	Føringsstykke
13	HO-020-085z		Sechskantschraube	Vis à six pans	Bolt	Vite esagonale	Sekskantskrue
14	HO-010-088z		Sechskantschraube	Vis à six pans	Bolt	Vite esagonale	Sekskantskrue
15	HR-010-005z		Sechskantmutter	Ecrou à six pans	Hexagon nut	Dado esagonale	Sekskantmutter
16	HR-030-005z		Sicherungsritzel	Ecrou de sûreté	Locknut	Dado autobloccante	Låsemutter
15, 20-27	IG-010-008		Lau'sohle kpl.	Patin cpl.	Slide cpl.	Slitta cpl.	Slepesko kpl.
20	IG-010-009		Lau'sohle	Patin	Slide	Slitta cpl.	Slepesko kpl.
21	IG-010-010		Lau'sohlenhalter	Support patin	Sole bracket	Supporto suola	Holder for slepesko
22	HO-020-084z		Sechskantschraube	Vis à six pans	Bolt	Vite esagonale	Sekskantskrue
23	HW-010-007z		Scheibe	Rondelle	Washer	Rondella	Skive
24	HO-030-103		Flachrundschräube	Vis à tête bombée	Cut head bolt	Vite testa tonda	Flatrundskruue
25	IG-011-020		Schnorr-Scheibe	Rondelle "Schnorr"	Disc	Disco	Skive "Schnorr"
27	HT-010-008z		Federring	Bague de ressort	Spring washer	Rosetta elastica	Sprengskive
28	KP-002-001	400 ml	Farbsprühdose, rot	Bombe de peinture, rouge	Spray paint tin, red	Vernice spray da ritocco, rosso	Sprayboks, rod
28	KP-002-002	400 ml	Farbsprühdose, weiß	Bombe de peinture, blanche	Spray paint tin, white	Vernice spray da ritocco, bianco	Sprayboks, hvit
28	KP-002-004	400 ml	Farbsprühdose, schwarz	Bombe de peinture, schwarz	Spray paint tin, noire	Vernice spray da ritocco, black	Sprayboks, nero

EG-Konformitätserklärung

entsprechend der EG-Richtlinie 89/392/EWG

Wir,

Julius Tielbürger GmbH & Co. KG, Maschinenfabrik, Postdamm 12, D-32351 Stemwede-Oppenwehe

erklären in alleiniger Verantwortung, daß das Produkt

Motormäher t 33, Honda G 100-S

ab Serien-Nr.: AA 105 040TS/ M 0080

die das sich diese Erklärung bezieht, den einschlägigen grundlegenden Sicherheits- und Gesundheitsanforderungen der EG-Richtlinie 89/392/EWG sowie den Anforderungen der anderen einschlägigen EG-Richtlinien CEN/TC 144/WG 4 N 39 D entspricht.
Zur sachgerechten Umsetzung der in den EG-Richtlinien genannten Sicherheits- und Gesundheitsanforderungen wurden folgende Normen und technische Spezifikationen herangezogen: 84/538/EWG, EN 292 1-2, DIN 31001 1, VD: 2057 2.

Déclaration de conformité pour la CEE

conforme à la directive de la CEE 89/392/CEE

Nous,

Julius Tielbürger GmbH & Co. KG, Maschinenfabrik, Postdamm 12, D-32351 Stemwede-Oppenwehe

déclarons sous notre seule responsabilité que le produit

Motofaucheuse t 33, Honda G 100-S

de no. de serie: AA-105-040TS/ M-0080

l'objet de la déclaration est conforme aux prescriptions fondamentales en matière de sécurité et de santé stipulées dans la Directive de la CEE 89/392/CEE ainsi qu'aux prescriptions des autres Directives de la CEE établies dans ce domaine: CEN/TC 144/WG 4 N 39 D.
Pour mettre en pratique dans les règles de l'art les prescriptions en matière de sécurité et de santé stipulées dans la Directives de la CEE, il a été tenu compte des normes et des spécifications techniques suivantes: 84/538/CEE, EN 292 1-2, DIN 31001 1, VD: 2057 2.

EC Certificate of Conformity

conforming to EEC Directives 89/392

We,

Julius Tielbürger GmbH & Co. KG, Maschinenfabrik, Postdamm 12, D-32351 Stemwede-Oppenwehe

declare in sole responsibility, that the product

Walk Behind Mower t 33, Honda G 100-S

from series number: AA 105 040TS/ M 0080

to which this certificate applies, conforms to the basic safety and health requirements to EEC Directives 89/392 and to the other relevant EEC Directives: CEN/TC 144/WG 4 N 39 D.
To effect correct application of the safety and health requirements stated in the EEC Directives, the following standards and technical specifications were consulted: 84/538/EEC, EN 292-1-2, DIN 31001-1, VD: 2057-2.

Certificato di conformità comunitario

rispondente alla normativa CEE 89/392/CEE

Noi,

Julius Tielbürger GmbH & Co. KG, Maschinenfabrik, Postdamm 12, D-32351 Stemwede-Oppenwehe

dichiariamo sotto la nostra piena responsabilità che il prodotto

Falciatrice t 33, Honda G 100-S

di macchina nr.: AA-105-040TS/ M-0080

cui la presente dichiarazione si riferisce, risponde alla normativa CEE/89/392 in materia di sicurezza e sanità, nonché a quanto richiesto dalle altre direttive CEE: CEN/TC 144/WG 4 N 39 D.
Per un'opportuno riscontro nell'ambito della normativa CEE delle norme di sicurezza e sanitarie sopra citate, sono state consultate le seguenti norme e specifiche tecniche: 84/538/CEE, EN 292 1-2, DIN 31001 1, VD: 2057 2.

EF-konformitetserklæring

tilsvarende EF-retningslinje 89/392/EWG

Vi,

Julius Tielbürger GmbH & Co. KG, Maschinenfabrik, Postdamm 12, D-32351 Stemwede-Oppenwehe

erklærer i alenehavende ansvar, at produktet

MotorslÅmaskin t 33, Honda G 100-S

fra maskinr.: AA-105-040TS/ M-0080

som denne erklæring dreier seg om, oppfyller de vedkommende grunnleggende sikkerhets- og sunnheteskrov i EF-retningslinjen 89/392/EWG. Så vel som krovene i de andre vedkommende EF-retningslinjene CEN/TC 144/WG 4 N 39 D.
For saklig riktig omsetning av sikkerhets- og sunnheteskrovene som er oppført i EF-retningslinjene ble følgende normer og tekniske spesifikasjoner benyttet: 84/538/EWG, EN 292-1-2, DIN 31001-1, VD: 2057-2.

Stemwede, 24.01.1995

Julius Tielbürger
GmbH & Co. KG