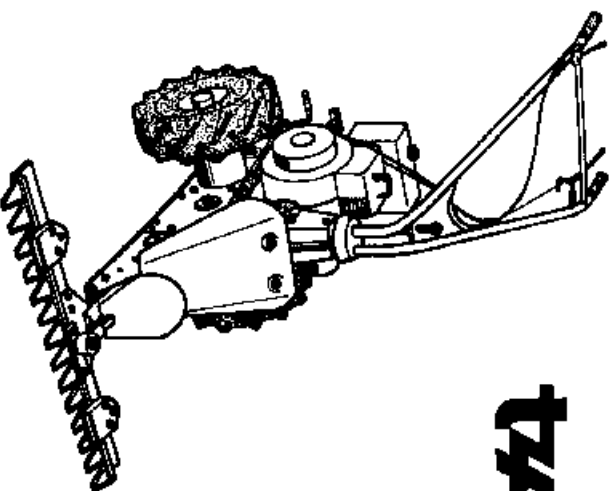


für
Grundstückspflege
und
Gartenarbeiten

Helbinger
MOTOR-GERÄTE

Motormäher

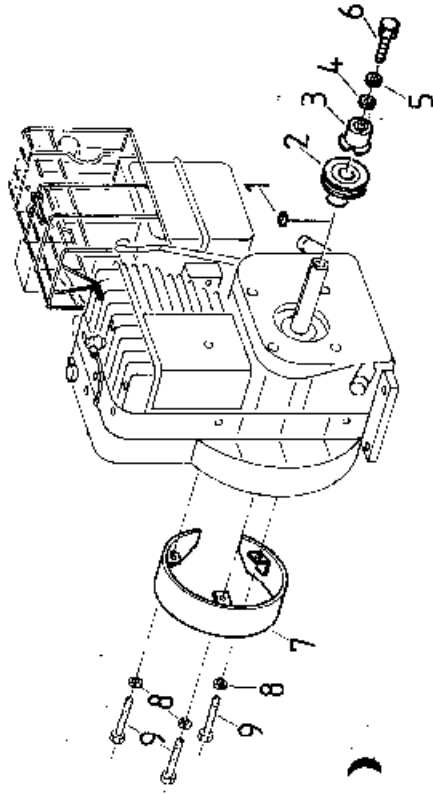
4744



mit Kawasaki
Motor FA130D
129cm³ 2,2KW

Ersatzteilliste

DA-001-402



Stück-Nr.	Best-Nr.	Stück	Benennung
1	AZ-001-177	1	Kertrienenscheibe bestehend aus Pos. 1 - 6
1	KH-030-050	1	Paßfeder
2	DK-001-001	1	Kertrienenscheibe
3	PA-181-002	1	Kappe
4	HW-061-007	1	Scheibe A 8,4
5	HT-011-008	1	Federring A B
6	HO-021-083	1	Sechskantschraube M 8 x 20
7	AA-003-340	1	Motorwickelschutz
8	HT-011-006	3	Federring A 6
9	HO-021-053	3	Sechskantschraube M 6 x 12
	KA		

Bild-Nr.	Best.-Nr.	Stück	Benennung
1	AA-001-167	1	Lenker
2	HJ-010-013	2	Griff
3-Abb.	AZ-007-056	1	Kupplungszug mit Schalthebel bestehend aus Pos. 3 - 8
3	AA-001-168	1	Schalthebel
4	AZ-007-004	1	Kupplungszug
5	HZ-011-076	2	Splint 3,2 x 20
6	HW-021-009	2	Scheibe 10,5
7	HW-021-007	1	Scheibe 8,4
8	HJ-010-033	1	PVC-Handgriff
9-Abb.	AZ-006-082	1	Gaszug mit Regulierhebel bestehend aus Pos. 9, 10
9	HG-002-008	1	Regulierhebel
10	AZ-006-014	1	Gaszug
11-Abb.	AA-001-051	1	Rastbolzen kpl. bestehend aus Pos. 11 - 13
11	DC-101-001	1	Rastbolzen
12	HI-020-001	1	Druckfeder
13	HJ-010-012	1	Kugelgriff
14-Abb.	AA-001-056	1	Lenkerkonsole kpl. bestehend aus Pos. 14 - 25
14	HJ-012-002	1	Führungsbuchse
15	HJ-012-003	1	Buchse
16	AR-001-158	1	Verstellstück
17	DA-200-002	2	Konsole
18	HO-021-082	10	Sechskantschraube M 8 x 16
19	HT-011-008	14	Federling A 8
20	HW-061-007	4	Scheibe A 8,4
21	HO-033-083	2	Flachrundschraube M 8 x 20
22	HT-021-012	2	Fächerscheibe A 10,5
23	HJ-010-001	2	Sterngriff
24	HO-041-052	4	Inbusschraube M 6 x 10
25	HR-075-004	4	Vierkantmutter M 6
26	HO-021-079	1	Sechskantschraube M 8 x 8
27	HR-011-005	4	Sechskantmutter M 8
28	AA-002-143	1	Motorconsole
29	HO-011-086	4	Sechskantschraube M 8 x 35
30	HB-070-041	1	Spezialkeilriemen

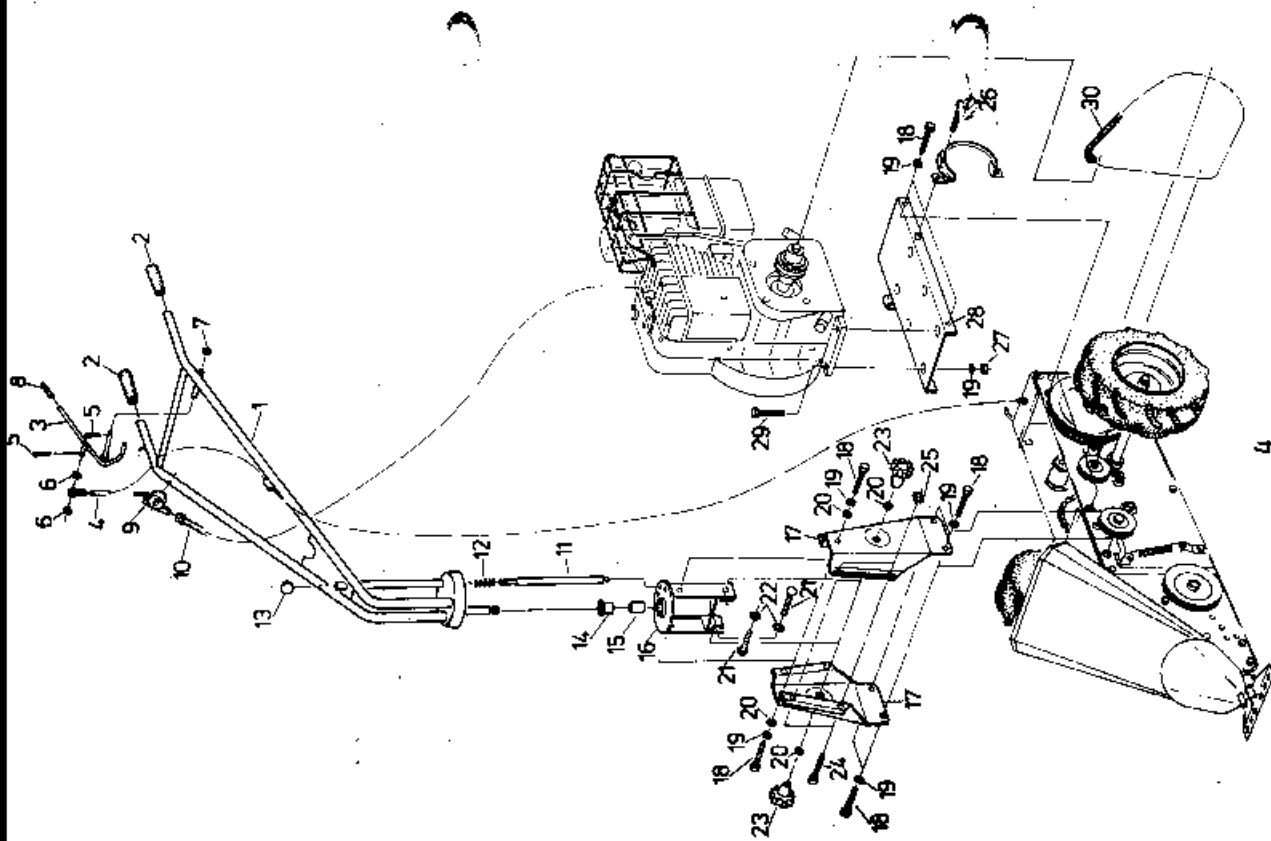


Bild-Nr.	Best-Nr.	Stück	Benennung
o. Abb.			Flachriemenspanner kapl. bestehend aus Pos. 1-5
1	AA-001-054	1	Flachriemenspanner
2	AA-001-143	1	Flachriemenspanner
3	AZ-002-002	1	Rolle
4	DM-040-002	2	Abstandhülse
5	HO-011-120	1	Sechskantschraube M 10 x 55
6	HR-021-006	2	Sechskantmutter M 10
7	HO-021-082	14	Sechskantschraube M 8 x 16
8	HT-011-006	14	Federling A 8
9	AA-001-153	1	Spanngriff
10	HU-010-010	1	PVC-Handgriff
11	HW-021-009	3	Scheibe 10,5
12	HZ-011-076	1	SpLint 3,2 x 20
13	HU-010-009	1	Sicherungsring A 10
14	HI-010-001	1	Zugfeder
15	AR-001-154	1	Hebel
16	HX-010-232	1	Spannhülse 6 x 20
17	HJ-021-003	4	Bundbuchse
18	AA-001-149	1	Trennwend
19	AA-001-152	1	Spannarml
20	AZ-002-001	1	Spannrolle
21	AA-001-140	1	Flachriemenscheibe
22	HA-030-021	2	Kugellager 6200 2RS
23	HC-010-045	1	Flachriemen
24	HO-026-113	2	Sechskantschraube M 10 x 20 mikroverkapstelt
25	HJ-021-002	1	Bundbuchse
26	AA-001-141	1	Kettensatz
27	HO-010-001	1	Kettenschloß
28	HO-020-001	1	Rollenkette
29	HJ-021-001	1	Bundbuchse
30	AA-001-144	1	Achse
31	HA-030-041	1	Kugellager 6300 2RS
32	HA-030-005	1	Kugellager 6004 2RS
33	HU-010-020	1	Sicherungsring A 20
34	OC-161-004	1	Ölstandhülse
35	HO-021-116	1	Sechskantschraube M 10 x 35
36	AA-001-170	1	Keilriemenscheibe
37	DA-140-115	1	Keilriemenführung
38	AA-001-165	1	Seitenblech links
39	AA-001-164	1	Seitenblech rechts
40	HO-021-083	1	Sechskantschraube M 8 x 20
	HR-011-005	1	Sechskantmutter M 8

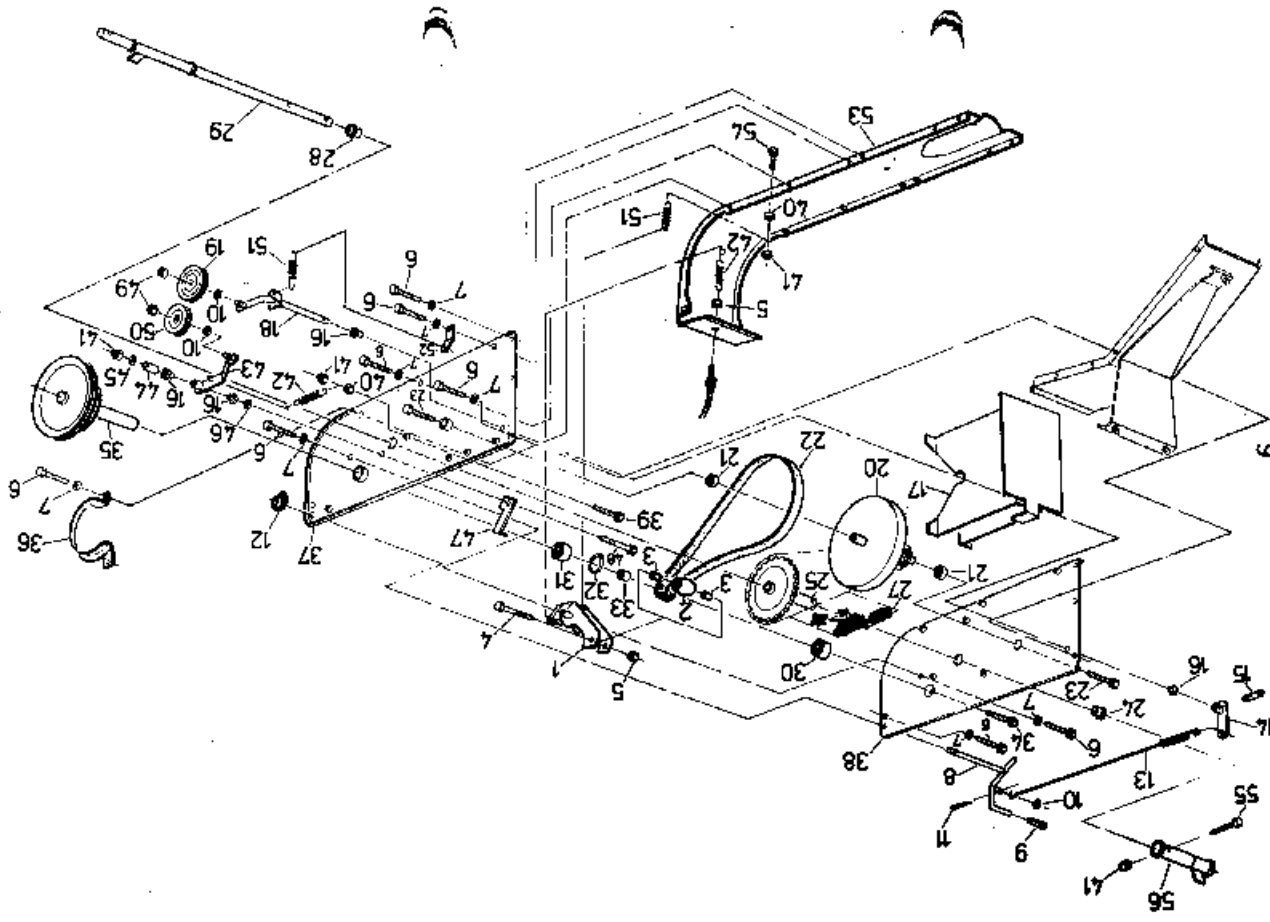
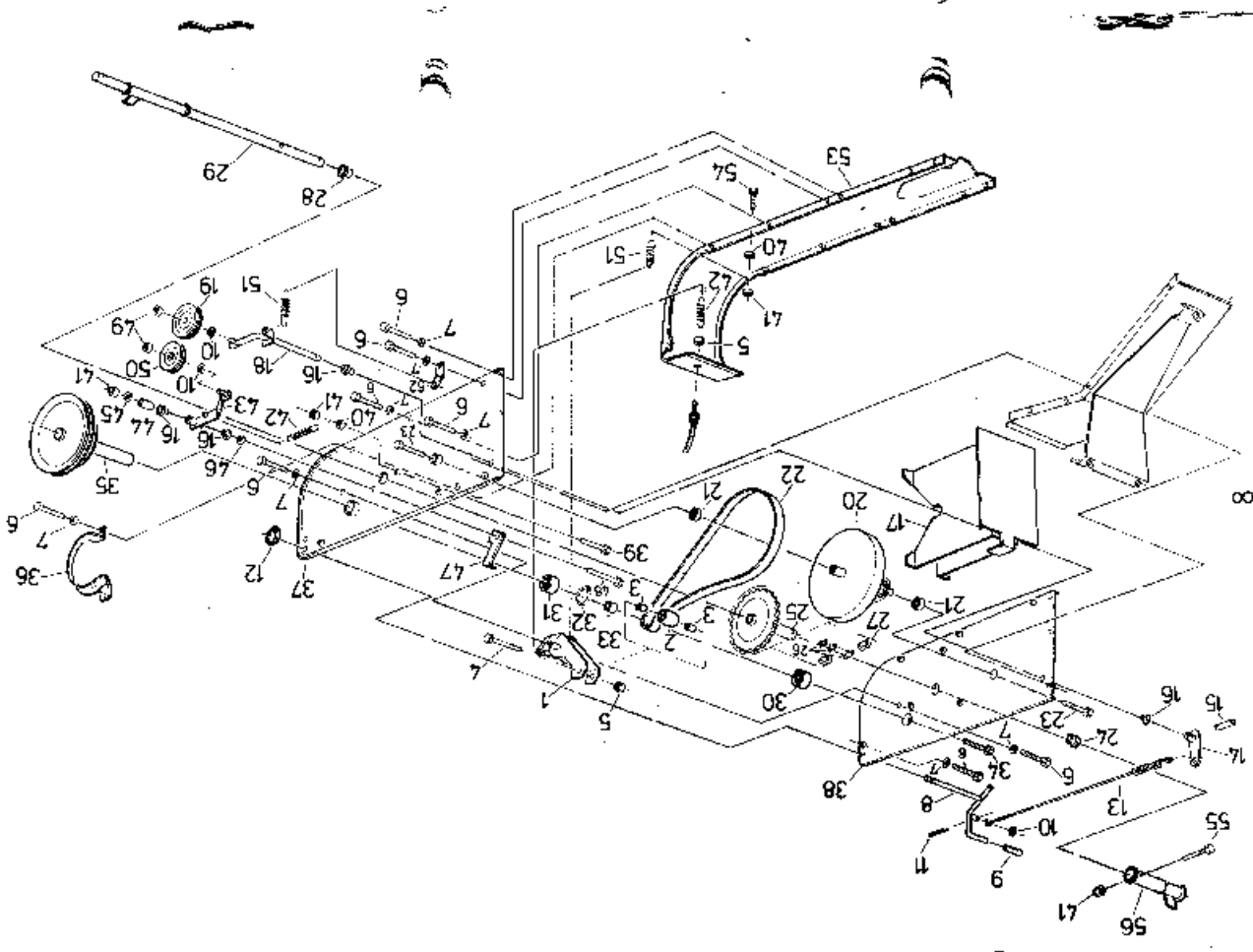


Bild-Nr	Best-Nr	Stück	Benennung
41	HR-031-005	4	Sicherungsmutter M 8
42	HI-010-003	2	Zugfeder
43	AA-001-167	1	Spannarm
44	DI-030-007	1	Abstandhülse
45	HI-061-007	1	Scheibe A 8,4
46	HI-031-008	1	Scheibe R 9
47	DA-230-114	1	Anschlag
48	HO-011-089	1	Sechskantschraube M 8 x 50
49	HR-011-006	2	Sechskantmutter M 10
50	AZ-002-003	1	Spannrolle
51	HI-010-002	2	Zugfeder
52	DA-200-006	1	Lasche
53	AA-001-156	1	Bodenblech
54	HO-021-084	1	Sechskantschraube M 8 x 25
55	HO-011-087	1	Sechskantschraube M 8 x 40
56	AA-001-162	1	Mitnehmerrohr



Stück-Nr.	Best.-Nr.	Stück	Benennung
1	DO-260-001	1	Wickelschutz
2	HM-D11-007	1	Scheibe B 8,4
3	HT-011-008	5	Federring A 8
4	HM-D61-007	4	Scheibe A 8,4
5	AZ-008-001	2	Klappsplint Ø 8
6	AA-002-054	1	Keilriemenschutz bestehend aus Pos. 7 - 9
7	HZ-011-051	2	Splint 2 x 40
8	KC-001-027	1	Kette
9	HJ-010-014	1	Kappe
10	HO-021-082	5	Sechskantschraube M 8 x 16
11	AA-001-067	1	Rad kpl. rechts bestehend aus Pos. 13 - 15
12	AA-001-068	1	Rad kpl. links bestehend aus Pos. 13 - 15
13	AZ-009-001	2	Felge
14	HN-032-001	2	Schlauch 4,00-4
15	HN-022-001	2	Decke 4,00-4

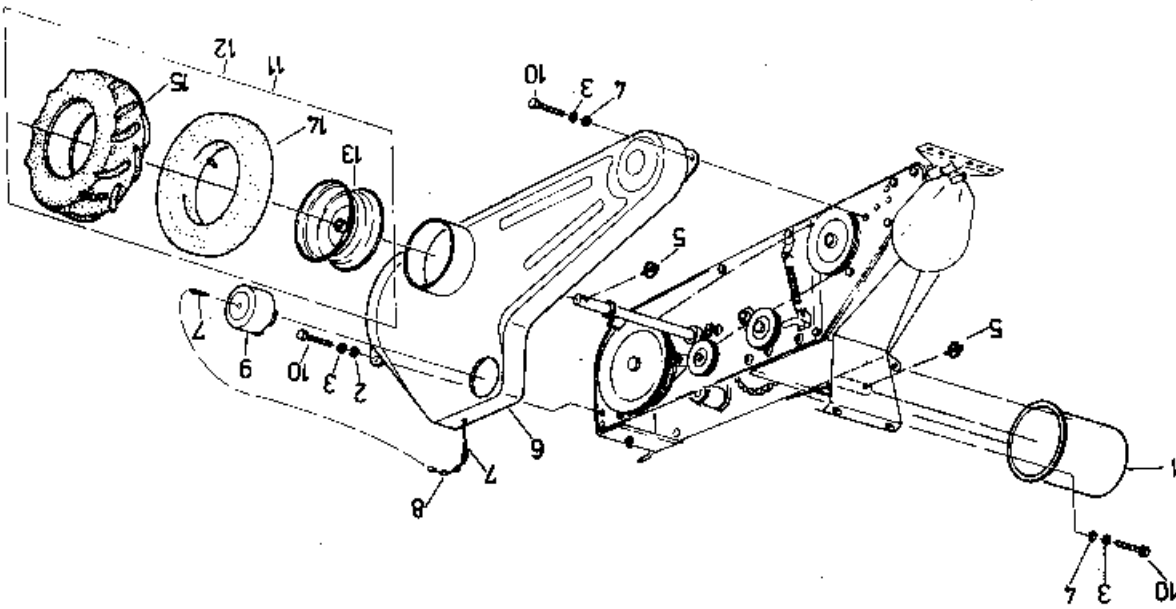


Bild-Nr.	Best-Nr.	Stück	Benennung
1	DA-160-003	1	Haube
2	AR-001-146	1	Deckel
3	HR-042-005	4	Nutmutter M 8
4	HW-061-007	3	Scheibe A 8,4
5	AA-001-055	1	Tragzapfenführung kpl., bestehend aus Pos. 5 u. 6
6	HK-002-003	1	O-Ring 30 x 3
7	AA-001-190	1	Vorderblech rechts mit Kugellager
8	AA-001-145	1	Vorderblech links mit Kugellager
9	HA-030-025	2	Kugellager 6204 2RS
10	HU-030-050	2	Sicherungsring A 30 x 1,5 L
11	HA-030-082	2	Kugellager 6006 2RS
12	AA-001-163	1	Taurelgehäuse
13	DC-361-001	1	Taurelwelle
14	DC-131-002	3	Distanzstück
15	HO-021-084	8	Sechskantschraube M 8 x 25
16	HT-011-008	19	Federring A 8
17	HW-051-007	4	Scheibe 8,4
18	HO-021-082	10	Sechskantschraube M 8 x 16
19	AZ-001-210	1	Keilriemenscheibe kpl., bestehend aus Pos. 19-21
20	HR-010-240	1	Spanndüse 6 x 40
21	HW-010-116	7	Spannhülse 3,5 x 40
22	AA-001-155	1	Sperrre
23	HT-020-001	1	Druckfeder
24	HW-011-007	1	Scheibe B 8,4
25	AZ-005-001	1	Tragzapfen
26	HR-031-007	1	Sicherungsmutter M 12
27	AZ-004-001	1	Messerkopf
o. Abb.	AZ-004-054	1	Messerkopf kpl., bestehend aus Pos. 27-29
o. Abb.	AZ-004-050	1	Messerkopf kpl., bestehend aus Pos. 26-30 u. 34
28	HJ-012-001	1	Dichtungskappe
29	HK-001-001	1	Silentbloc
30	AZ-004-004	1	Messerkopfplatte
31	HR-011-005	4	Sechskantmutter M 8
32	HO-021-081	1	Sechskantschraube M 8 x 12
33	HB-020-115	1	Spezialkeilriemen
34	HW-080-103	1	Paßscheibe
o. Abb.	AA-001-060	1	Taurelgehäuse kpl., bestehend aus Pos. 7 + 14, 16 u. 18 - 21

