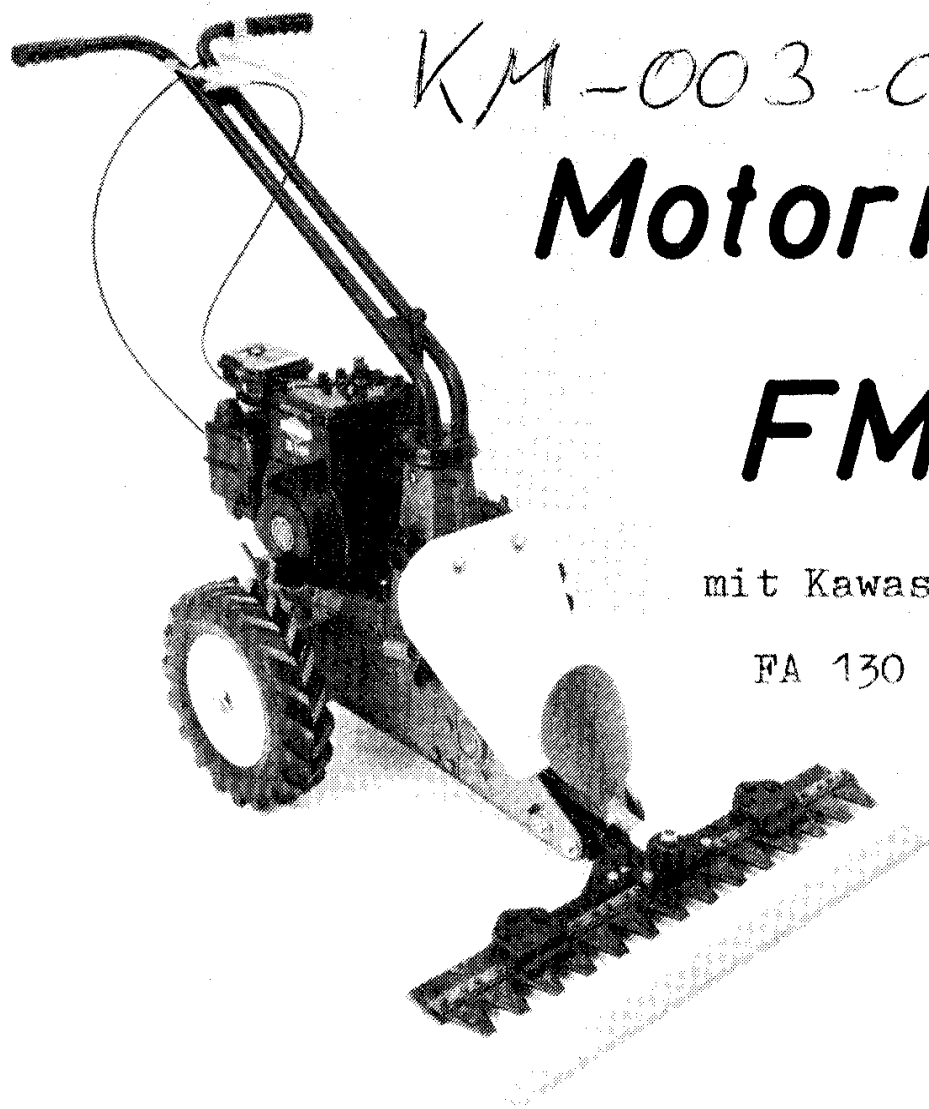


WIKING®



KM-003-021

Motormäher

FM 440

mit Kawasaki-Motor

FA 130 D

Betriebsanleitung und Ersatzteilliste

LIEFERUMFANG

Die Lieferung erfolgt in einem Faltkarton

1 Grundgerät FM 440	
1 Lenker kpl.	AA-001-066
1 Achse kpl.	AA-001-061
1 Wickelschutz	DO-260-001
1 Tragzapfen	AZ-005-001
1 Rad rechts	AA-001-057
1 Rad links	AA-001-058

1 Beipacktüte

1 Messerkopf kpl.	AZ-004-050
3 Sechskantschrauben M 8 x 12 für Wickelschutz	HO-021-081
2 Sechskantschrauben M 8 x 16 für Messerkopf	HO-021-082
4 Sechskantschrauben M 8 x 25 für Mähbalkenbefestigung	HO-021 084
4 Sechskantmuttern M 8 für Mähbalkenbefestigung	HR-011-005
9 Federringe A 8	HT-011-008
2 Stck. für Messerkopf	
4 Stck. für Mähbalkenbefestigung	
3 Stck. für Wickelschutz	
3 Scheiben A 8,4 für Wickelschutz	HW-061-007
2 Klappsplinte für Achse	AZ-008-001
1 Steckschlüssel für Zündkerze am Motor	IH-004-001

1 Beipacktüte

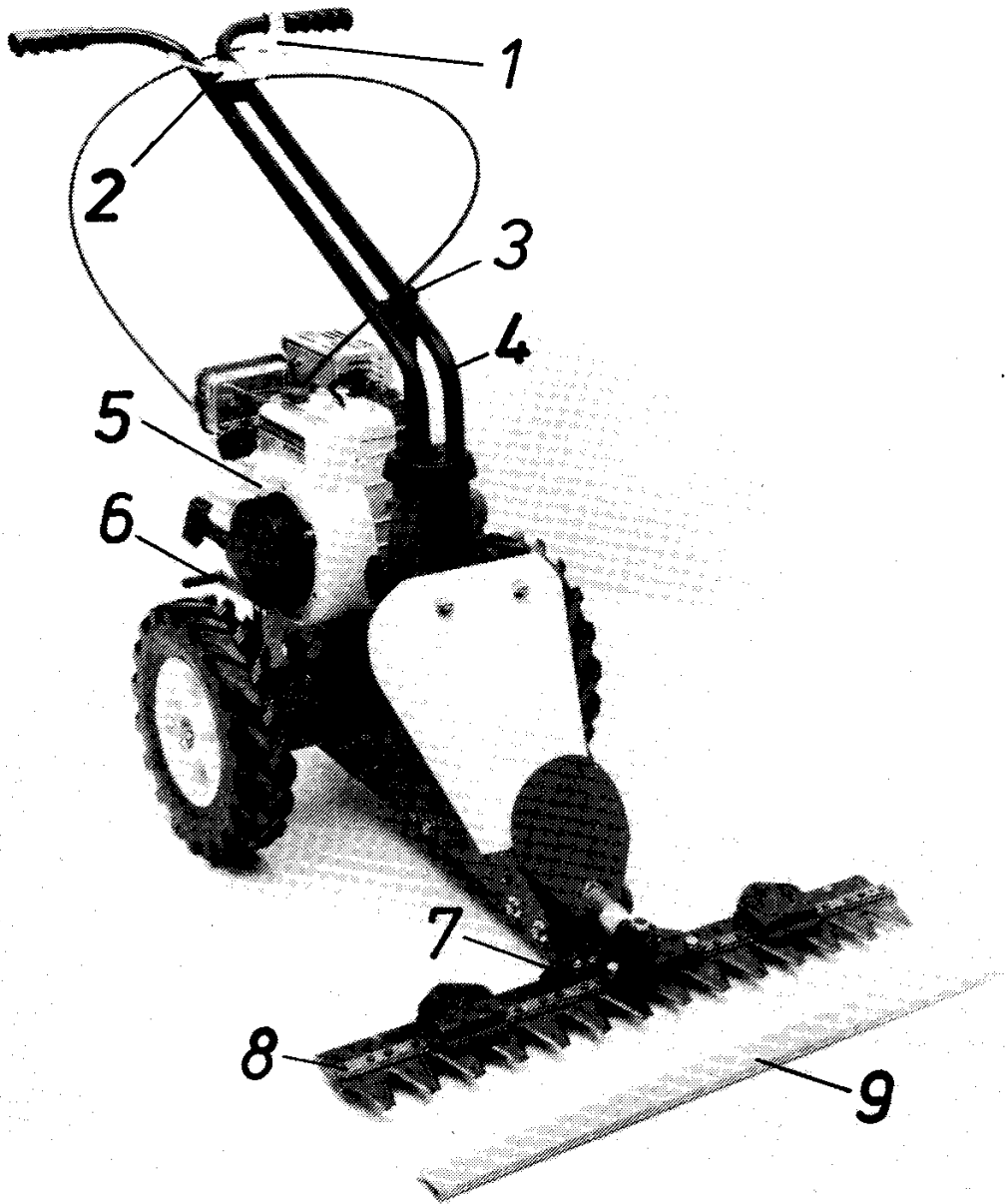
1 Betriebsanleitung für den Motor	
1 Betriebsanleitung und Ersatzteilliste für den Motormäher FM 440	

TECHNISCHE DATEN

MOTORMÄHER	
Typ	EM 440
Radstand	520 mm Länge des Mähbalkens 710 mm oder 910 mm
Gesamtgewicht	ca. 53 kg
Gesamtlänge	1000 - 1100 mm
Gesamthöhe	890 - 1010 mm
Länge ohne Balken	850 - 975 mm
Länge ohne Lenker und ohne Balken	725 mm
Höhe ohne Lenker Oberkante Motor	560 mm
Bereifung Standard Luftbereifung	Kunststoffräder ø 300 mm Luftbereifung 4.00 - 4
Mähgeschwindigkeit	ca. 3 km/h
Bauart	stabile Stahlblechkonstruktion
MOTOR	
Modell	KAWASAKI FA 130 D
Typ	4-takt-Motor
Hubraum	129 cm ³ 2,2 Kw bei 3600 U/min.
Luftfilter	Schaumstoff
Kraftstoffbehälter	1,8 Liter
Öl-Behälter	0,5 Liter
Viscosität des Öls	im Sommer SAE 30 im Winter SAE 20
Kühlung	Luftkühlung
Kraftstoff	normal Benzin

Technische Änderungen vorbehalten!

BESCHREIBUNG

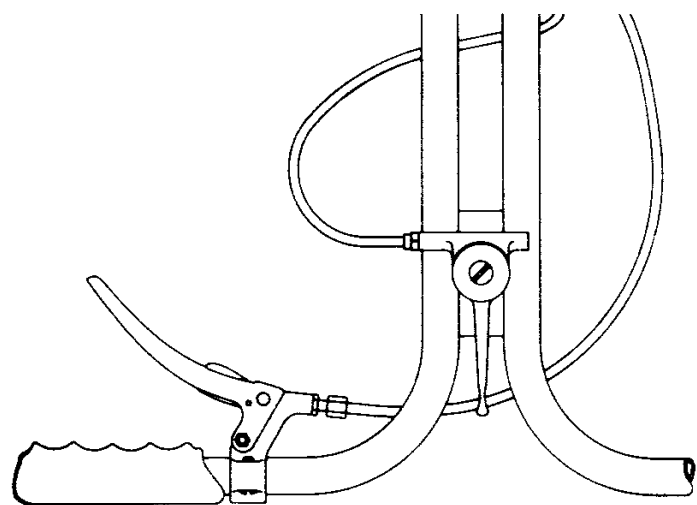
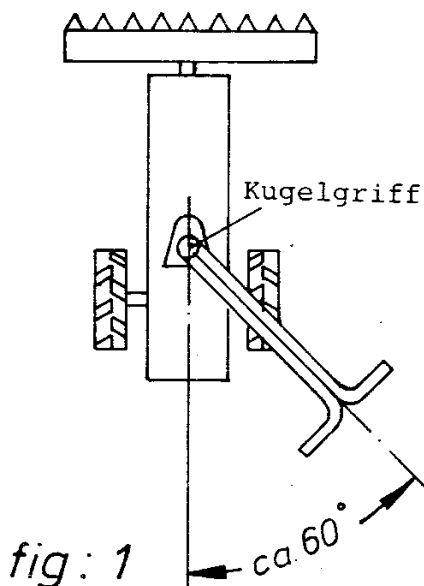


- 1 - Kupplungshebel
- 2 - Gashebel
- 3 - Kugelgriff
- 4 - Lenker
- 5 - Motor
- 6 - Einschalthebel für Mähantrieb
- 7 - Tragzapfen
- 8 - Mähbalken
- 9 - Messerschutz

VORBEREITUNG ZUR INBETRIEBNAHME

Montieren des Lenkers

Den Zapfen einfetten. Zapfen in Kunststoffbuchse einsetzen und unter leichtem Druck (siehe Fig.1) ca 60° nach rechts schwenken bis Lenker einrastet, dann Schwenkung zurück. Durch anheben des Kugelgriffes kann der Lenker nach rechts, mitte oder links eingerastet werden.



Montieren des Kupplungshebels und des Regulierhebels

Der Kupplungshebel wird am linken Lenkerholm angeschraubt, dabei muß der Kupplungszug unter dem Lenker hergeführt werden (siehe Fig. 2). Der Regulierhebel wird in der Mitte des Lenkers angeschraubt, dabei ist darauf zu achten, daß der Gaszug nach links aus dem Regulierhebel heraus und unter dem Lenker hergeführt wird (siehe Fig. 2).

Montieren der Achse

Die lose montierten Teile von der Achse entfernen. Die Achse von der linken Seite (in Fahrtrichtung gesehen) einbauen und mit Sechskantschraube und Sicherungsmutter verschrauben (siehe Fig.3a).

Montieren des Wickelschutzes

Den Wickelschutz auf der rechten Seite anschrauben (siehe Fig. 3b)

Montieren der Räder

Räder anstecken (dabei auf die Laufrichtung achten) und mit den Klappsplinten sichern (siehe Fig 3a).

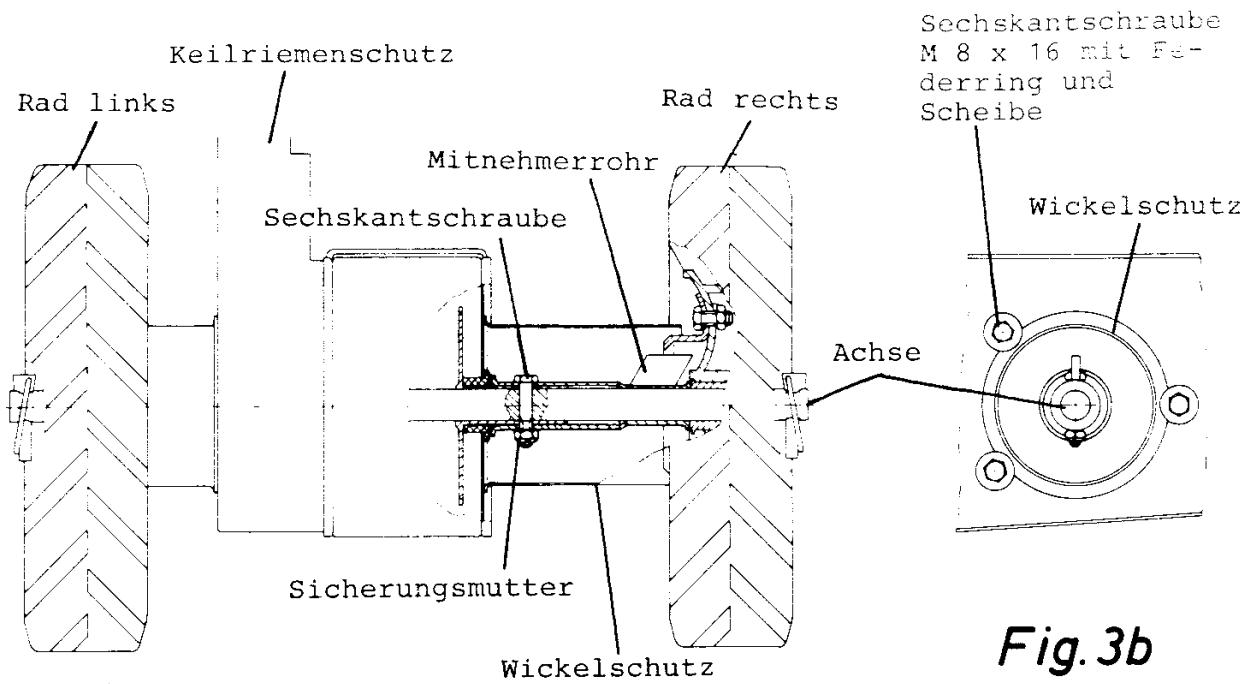


Fig. 3a

Fig. 3b

Montieren des Tragzapfens und des Messerkopfes

Tragzapfen mit Sechskantschraube, Federring und Sechskantmutter auf den Mähbalken aufschrauben. Messerkopf mit Sechskantschraube und Federring auf Mähmesser schrauben. Schrauben sehr fest anziehen (siehe Fig. 4).

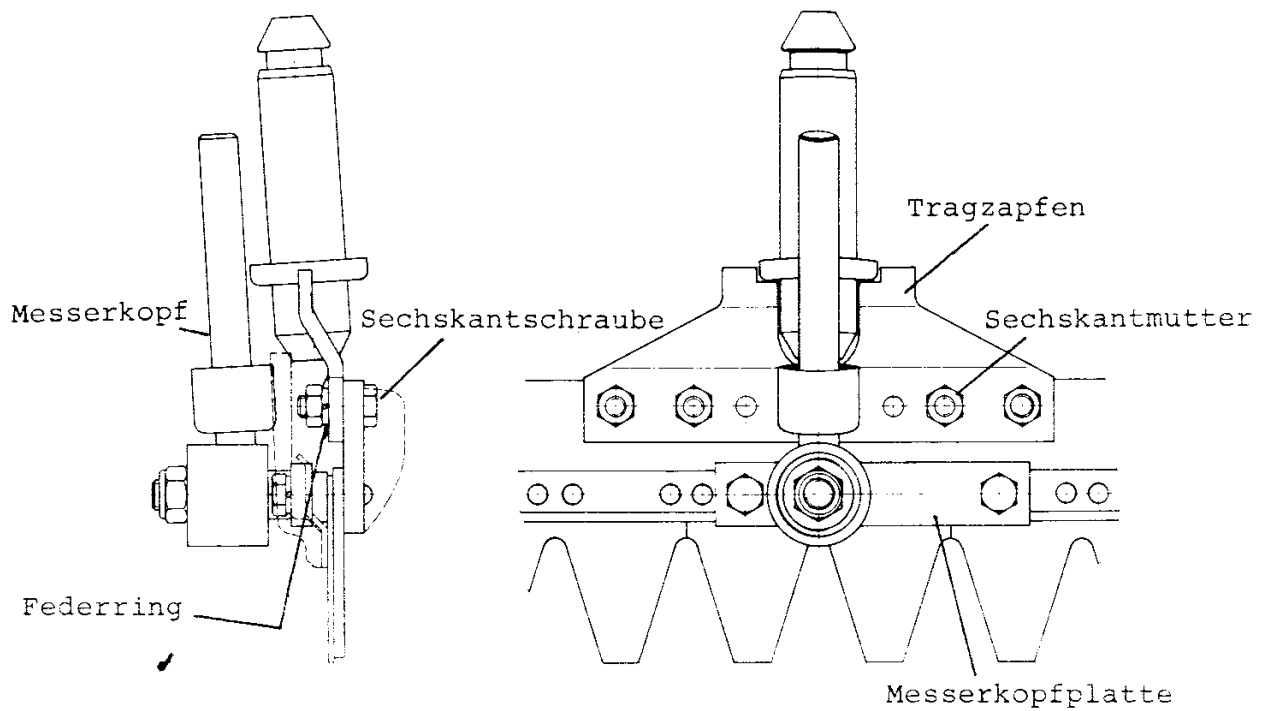
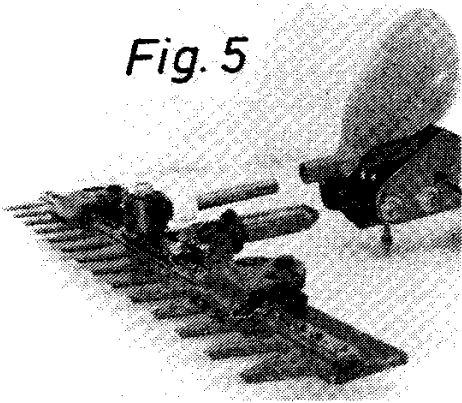


Fig. 4

Fig. 5

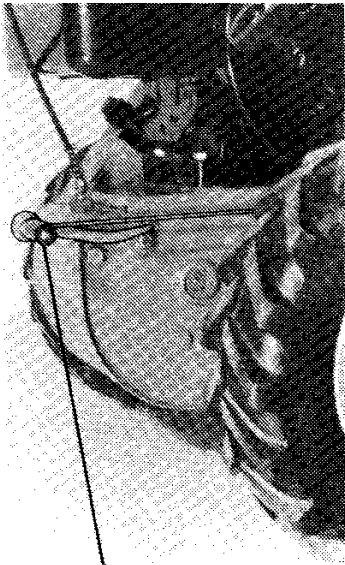


Mähbalken anstecken und dabei darauf achten, daß die Sperre richtig einrastet. (siehe Fig.5).
Beim Abnehmen des Mähbalkens die Sperre in Pfeilrichtung drücken.

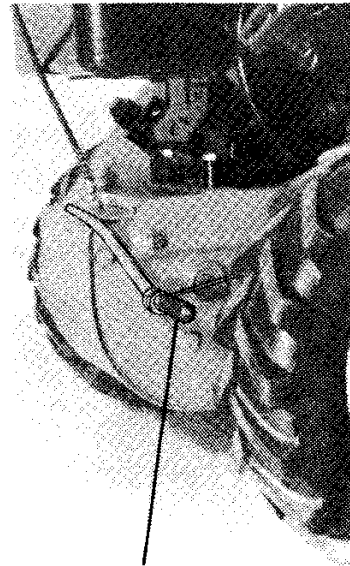
INBETRIEBNAHME

Vor dem Starten des Motors Öl auffüllen, dann erst den Kraftstoff (Normalbenzin) in den Kraftstofftank einfüllen. Motor starten; Motordrehzahl 3600 U/min (Siehe Betriebsanleitung für den Motor).

Mähantrieb an Schalthebel einschalten (siehe Fig. 6).



Mähantrieb eingeschaltet

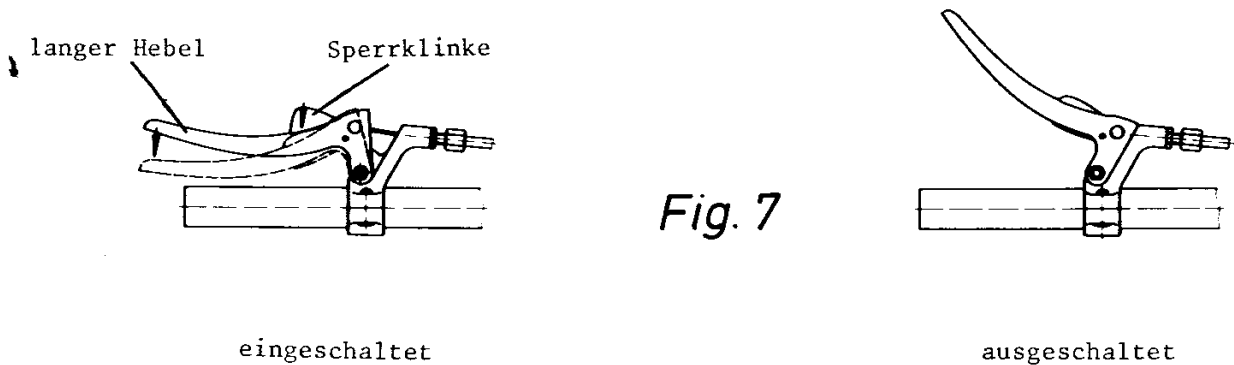


Mähantrieb ausgeschaltet

Fig. 6

Kupplungshebel für Radantrieb einschalten (siehe Fig. 7). Bei der ersten Inbetriebnahme kann es vorkommen, daß der Radantrieb ungleichmäßig zieht. Dieses verliert sich nach ca. 1/2 Betriebsstunde, da sich der Kupplungsriemen erst einlaufen muß. Beim Einschalten des Radantriebes rastet der Kupplungshebel automatisch ein.

Zum Ausschalten den langen Hebel leicht anziehen und gleichzeitig die Sperrklinke eindrücken, dann den langen Hebel loslassen.



Nach kurzer Mähzeit den festen Sitz aller Schrauben und Muttern überprüfen und evtl. nachziehen.

Nur mit scharfem Mähmesser und passend eingestelltem Klingenspiel mähen (siehe Wartungsanleitung für ESM-Mähbalken).

WARTUNG

Nach dem Mähen Mähwerk säubern. Ca. alle 4 Betriebsstunden Mähbalken abnehmen, Tragzapfen und Messerkopfführung neu fetten. Alle anderen sich bewegenden Teile benötigen keinerlei Wartung. Es ist darauf zu achten, daß das Kühlsystem und der Luftfilter des Motors nicht durch Mähgutreste verstopft sind (siehe auch Betriebsanleitung für den Motor).

Der Luftdruck in den Reifen (nur bei Luftbereifung) beträgt 1,5 bar (atü).

Lenkerhöhenverstellung

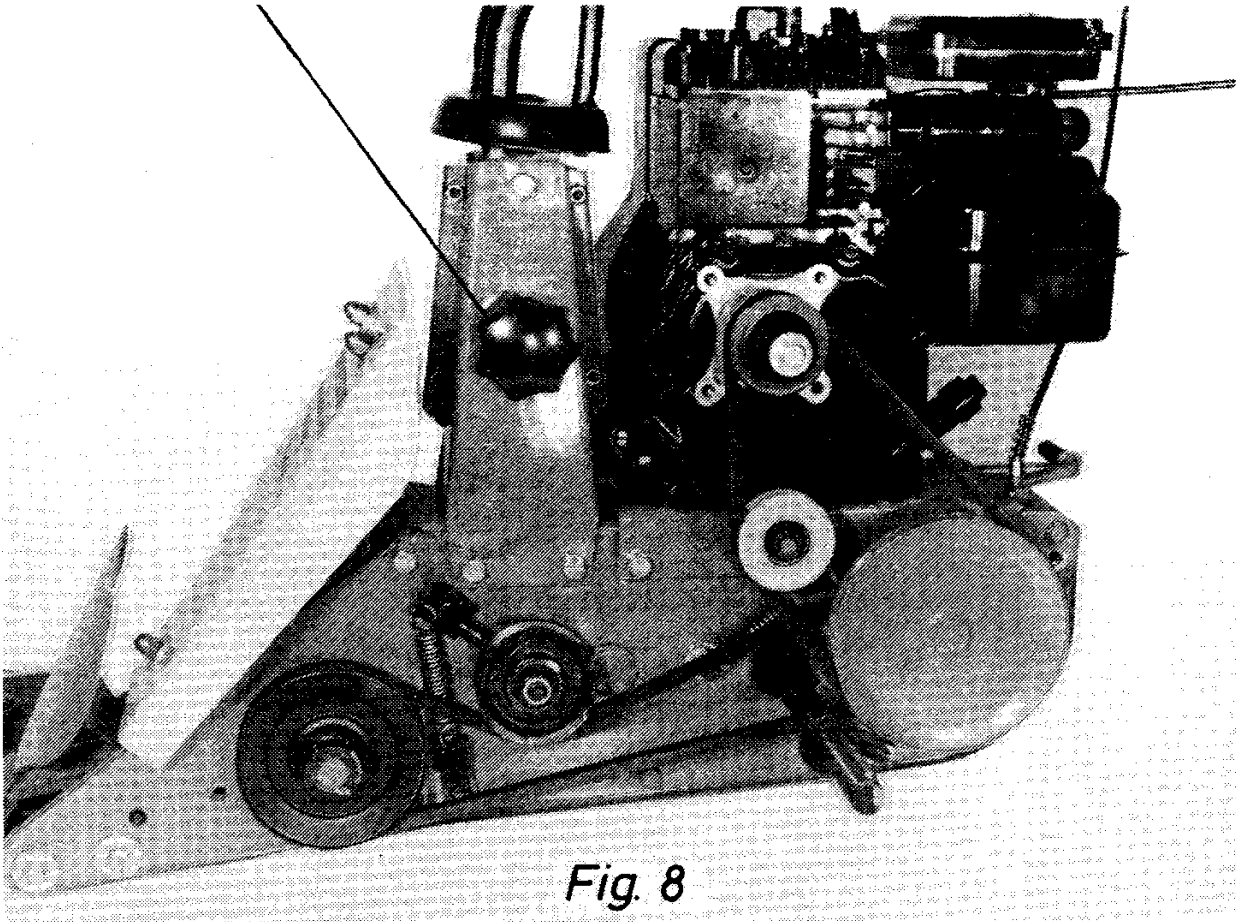
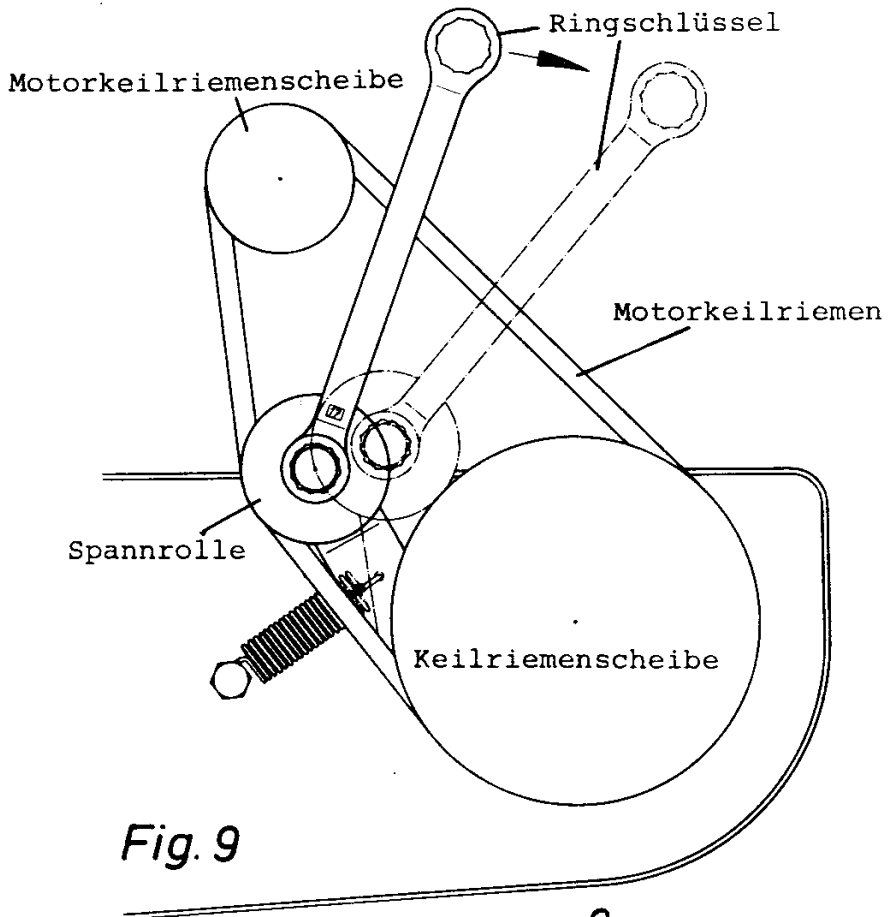


Fig. 8

Wechseln des Motorkeilriemens



STÖRUNGEN UND DEREN ABHILFE

A) Störungen die den Motor betreffen, siehe Betriebsanleitung des Motors.

B) Maschine arbeitet unregelmäßig

BEHEBUNG

a. Radantrieb zieht ungleichmäßig

Bowdenzug am Kupplungshebel oder am Gehäuse nachstellen. Kupplungshebel muß noch ca. 8mm des gesamten Spannweges ohne spürbaren Widerstand sein (siehe Fig. 10).

b. Mähbalken mäht unsauber

Messer nachschleifen und Klingenspiel einstellen (siehe Wartungsanleitung für ESM-Mähbalken).

Alle anderen Störungen, die ein teilweises oder vollständiges Zerlegen des Motors oder der Maschine erfordern, unbedingt durch Fachwerkstatt beheben lassen!

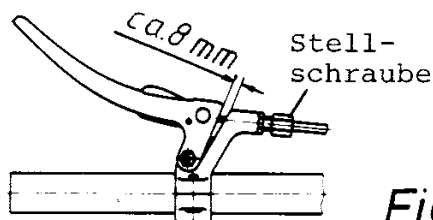


Fig. 10

VERHÜTUNG VON UNFÄLLEN

Vor jeglichem Hantieren an der Maschine ist unbedingt der Motor abzustellen! Bei laufendem Mähantrieb ist der Aufenthalt vor dem Mähbalken wegen Unfallgefahr untersagt, ebenso das Laufenlassen der Maschine ohne Keilriemenschutz.

WARTUNG DES MÄHBALKENS

Der Mähbalken zählt zu den am stärksten beanspruchten landwirtschaftlichen Arbeitsgeräten. Es ist deshalb selbstverständlich, daß er mit besonderer Sorgfalt gewartet werden muß.

Es empfiehlt sich, den MÄHBALKEN NACH JEDEM GEBRAUCH ZU REINIGEN. Dazu ist es erforderlich, das Mähmesser herauszunehmen, damit vor allen Dingen der zwischen Messerklingen und Balkenklingen angesammelte Schmutz gründlich entfernt werden kann.

Wird der Mähbalken längere Zeit nicht benutzt, so sollte er mit einem Rostschutzmittel eingesprüht werden.

Durch den Eintritt von Steinen und ähnlichen Gegenständen kann es gelegentlich vorkommen, daß Balkenklingen und Messerklingen beschädigt bzw. verbogen werden. Deshalb ist es ratsam, bei jedem Nachschärfen des Mähmessers auch den Zustand dieser Teile zu überprüfen und vorhandene Beschädigungen zu beseitigen. Nur gut ausgerichtete Klingen gewährleisten einen sauberen Schnitt.

Bei dieser Gelegenheit sollte man auch jeweils die Messerführungen überprüfen und zu großes Führungsspiel durch Nachstellen ausgleichen.

W I C H T I G :

Erst eine Führung richtig nachstellen, dann die zweite, dritte usw. Nach dem Nachstellen jeder einzelnen Führung muß das Messer von Hand zügig hin und her zu bewegen sein.

NACHSCHÄRFEN DER ESM - MÄHMESSER

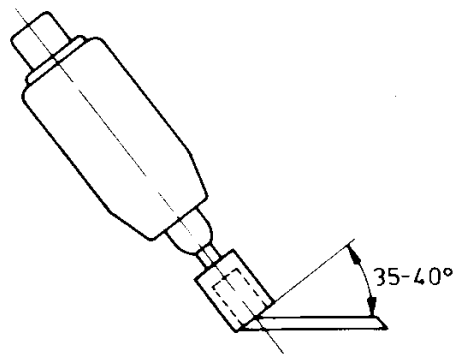
Je nach Beanspruchung sind die Mähmesser nach 5-20 Betriebsstunden soweit abgestumpft, daß ein Nachschleifen erforderlich wird.

Zu diesem Zweck wird das Mähmesser aus dem Mähbalken herausgenommen und gesäubert. Es ist zu prüfen, ob Messerrücken und Messerklingen nicht verbogen sind; andernfalls ist ein Nachrichten erforderlich.

ERST DANN sollte mit dem Nachschärfen begonnen werden.

Zweckmäßigerweise verwendet man hierzu einen Handschleifer mit ca. 10000-20000 UMDREHUNGEN PRO MINUTE in Verbindung mit einem TOPFFÖRMIGEN SCHLEIFSTIFT. Geschliffen wird nur mit der Stirnseite des Schleifstiftes, und zwar vom Messerrücken zu den Klingensitzen hin.

Messerklingen für Hobby-Mähbalken benötigen einen Schneidwinkel von $35 - 40^\circ$



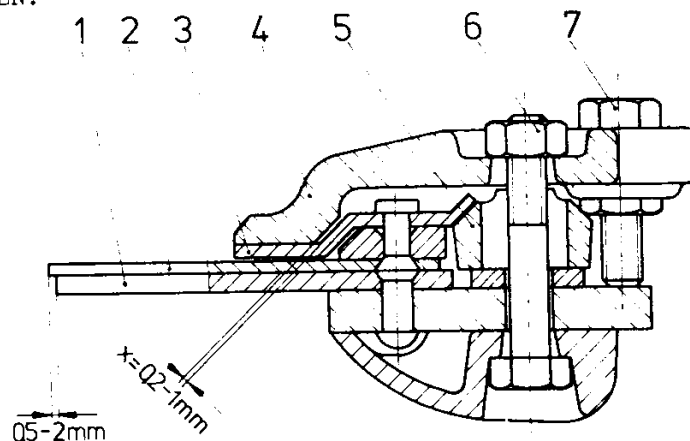
EINSTELLEN DER MESSERFÜHRUNG BEI ESM-HOBBYBALKEN

Bei richtiger Einstellung liegt die vordere Gleitfläche der Führungsleiste 3 spielfrei unter dem Messerhalter 4, und das Führungsstück 5 befindet sich parallel zur Führungsleiste 3. Die Messerklingen 2 stehen gegenüber den Balkenklingen 1 um 0,5 bis 2 mm vor und das Spiel X beträgt 0,2 BIS 1 mm. Außerdem läßt sich das Mähmesser von Hand zügig hin und her bewegen.

Durch Verschleiß entstandenes Spiel zwischen Messerhalter 4 und der vorderen Gleitfläche der Führungsleiste 3 wird durch Betätigung der Stellschraube 7 beseitigt.

Zur Korrektur des vorderen Klingenüberstandes und des Spieles X werden die 2 Befestigungsschrauben 6 gelockert und das Führungsstück 5 und ggf. auch der Messerhalter 4 entsprechend verschoben. Anschließend werden die 2 Befestigungsschrauben 6 wieder festgezogen. Danach wird ein eventuell durch diese Nachstellarbeit entstehendes Spiel zwischen Messerhalter 4 und der vorderen Gleitfläche der Führungsleiste 3 mittels Stellschraube 7 beseitigt.

Bei zu starkem Verschleiß der Gleitfläche des Führungsstückes 5 wird dieses um 180° gedreht und die rückwärtige Gleitfläche zur Anlage gebracht. DAS FÜHRUNGSSTÜCK KANN ALSO ZWEIMAL VERWENDET WERDEN.



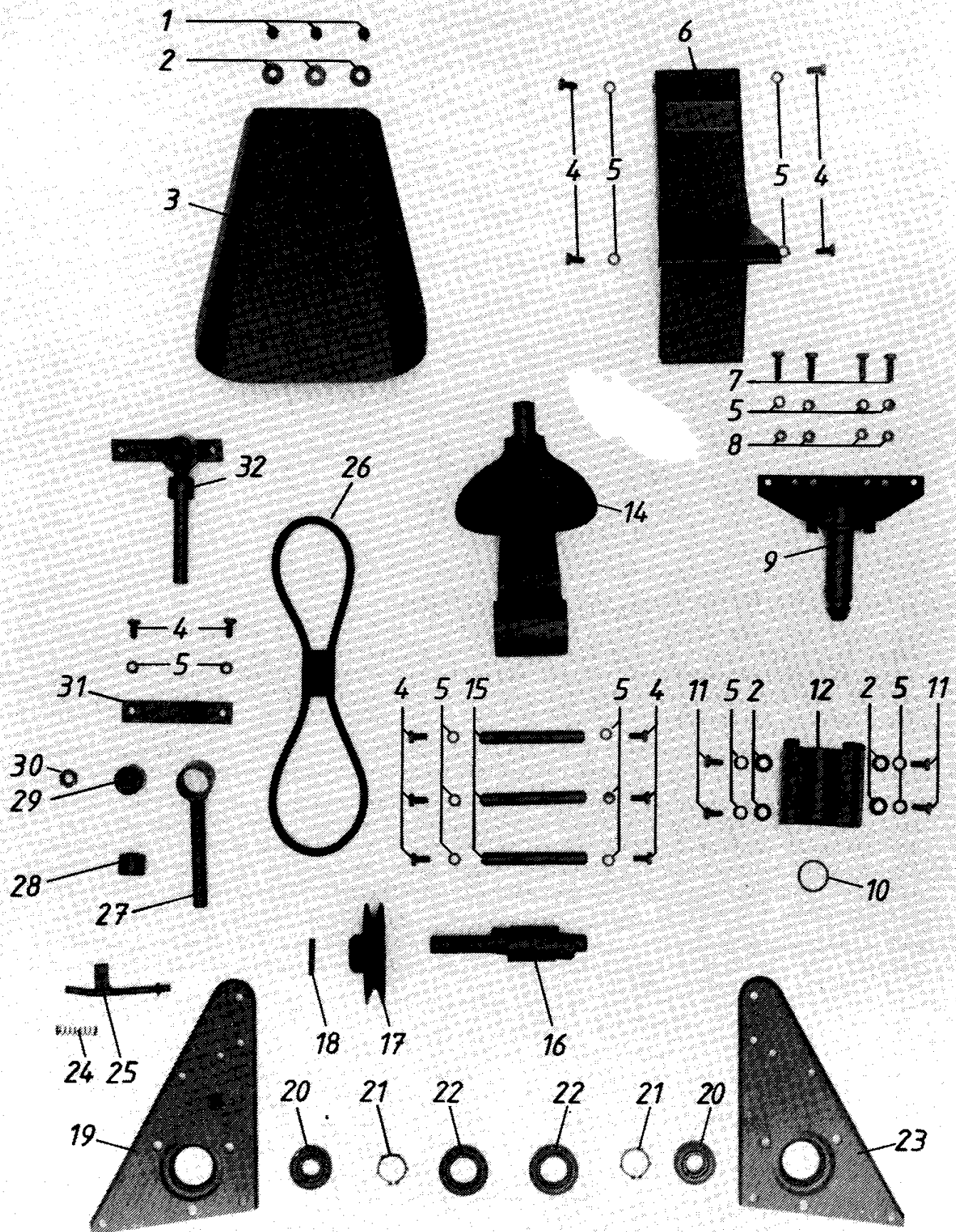


Bild-Nr.	Best.-Nr.	Stück	Benennung
1	HR-062-005	3	Hutmutter M 8
2	HW-061-007	7	Scheibe A 8,4
3	DA-160-003	1	Haube
4	HO-021-082	12	Sechskantschraube M 8 x 16
5	HT-011-008	20	Federring A 8
6	AA-001-146	1	Deckel
7	HO-021-084	4	Sechskantschraube M 8 x 25
8	HR-011-005	4	Sechskantmutter M 8
9	AZ-005-001	1	Tragzapfen
10	HK-002-003	1	O-Ring 30 x 3
11	HO-021-083	4	Sechskantschraube M 8 x 20
12+10	AA-001-055	1	Tragzapfenführung kpl.
4+5, 13-23	AA-001-060	1	Taumelgehäuse kpl.
14	AA-001-062	1	Taumelgehäuse
15	DC-131-002	1	Distanzstück
16	DC-361-001	1	Taumelwelle
17	AZ-001-001	1	Keilriemenscheibe
18	HX-010-240	1	Spannhülse 6 x 40
19	AA-001-145	1	Vorderblech links mit Kugellager
20	HA-030-025	2	Kugellager 6204 2RS
21	HU-030-030	2	Seeger-L-Ring A 30 x 1,5
22	HA-030-007	2	Kugellager 6006 2RS
23	AA-001-190	1	Vorderblech rechts mit Kugellager
24	HI-020-001	1	Druckfeder
25	AA-001-155	1	Sperre
26	HB-020-115	1	Keilriemen 13 x 1016 ZM
27-29	AZ-004-054	1	Messerkopf mit Silentbloc
27	AZ-004-001	1	Messerkopf
28	HJ-012-001	1	Dichtungskappe
29	HK-001-001	1	Silentbloc
30	HR-031-007	1	Sicherungsmutter M 12
31	AZ-004-004	1	Messerkopfplatte
32	AZ-004-050	1	Messerkopf kpl.

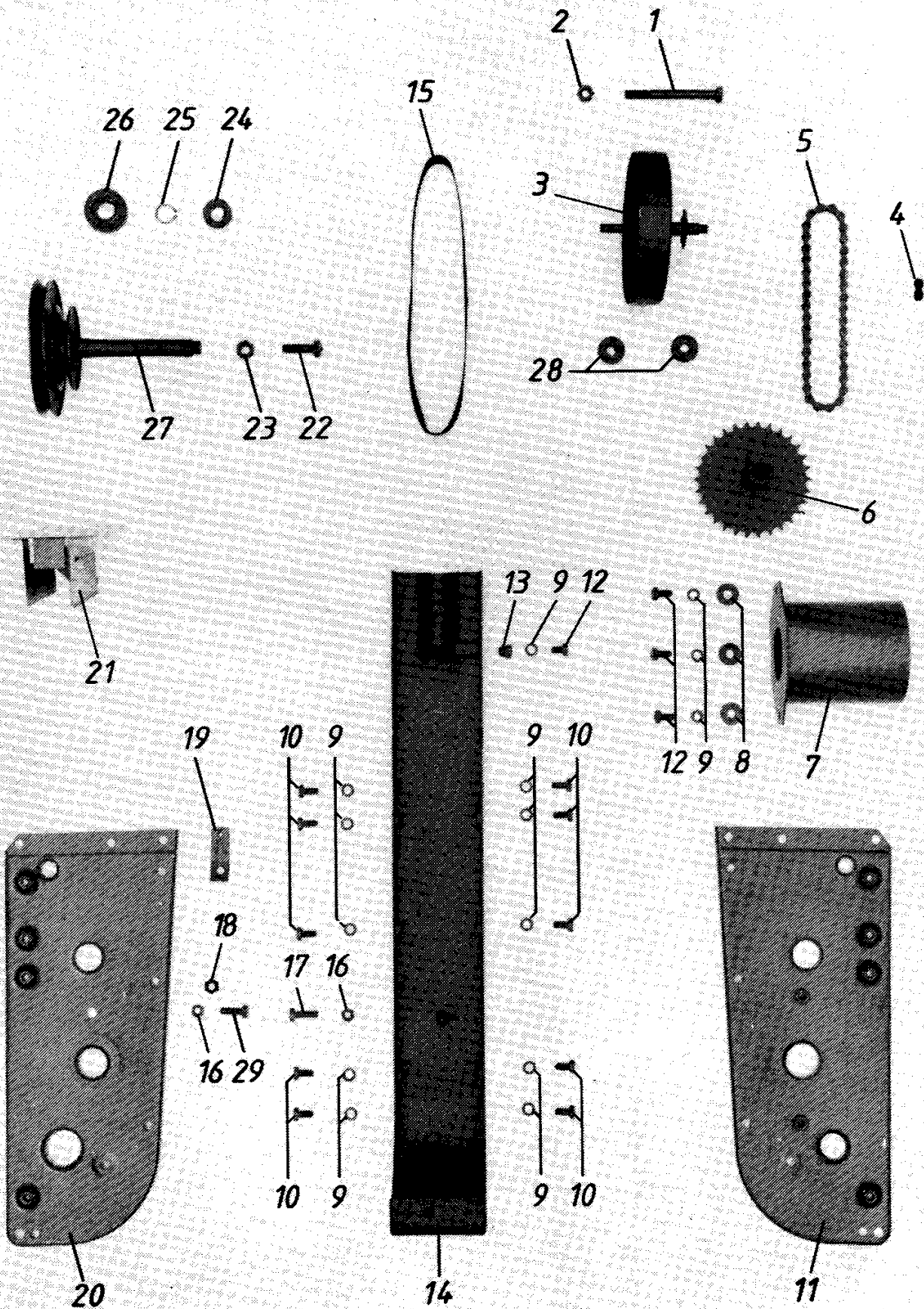


Bild-Nr	Best-Nr.	Stück	Benennung
1	HO-011-129	1	Sechskantschraube M 10 x 120
2	HR-011-006	1	Sechskantmutter M 10
3	AA-001-140	1	Flachriemenscheibe
4	HD-010-001	1	Kettenschloss 1/2 x 1/8"
5	HD-020-001	1	Rollenkette 1/2 x 1/8"
6	AA-001-141	1	Kettenrad
7	DO-260-001	1	Wickelschutz
8	HW-061-007	3	Scheibe A 8,4
9	HT-011-008	14	Federring A 8
10	HO-021-082	10	Sechskantschraube M 8 x 16
11	AA-001-164	1	Seitenblech rechts
12	HO-021-081	4	Sechskantschraube M 8 x 12
13	HR-062-005	1	Hutmutter M 8
14	AA-001-156	1	Bodenblech
15	HC-010-045	1	Flachriemen 720 lg.
16	HR-031-005	2	Sicherungsmutter M 8
17	HO-021-084	1	Sechskantschraube M 8 x 25
18	HR-011-005	1	Sechskantmutter M 8
19	DA-200-006	1	Lasche
20	AA-001-165	1	Seitenblech links
21	AA-001-149	1	Trennwand
22	HO-021-116	1	Sechskantschraube M 10 x 35
23	HR-011-007	1	Sechskantmutter M 12
24	HA-030-041	1	Kugellager 6300 2RS
25	HU-010-020	1	Sicherungsring A 20
26	HA-030-005	1	Kugellager 6004 2RS
27	AA-001-142	1	Keilriemenscheibe
28	HA-030-021	2	Kugellager 6200 2RS
29	HO-021-083	1	Sechskantschraube M 8 x 20

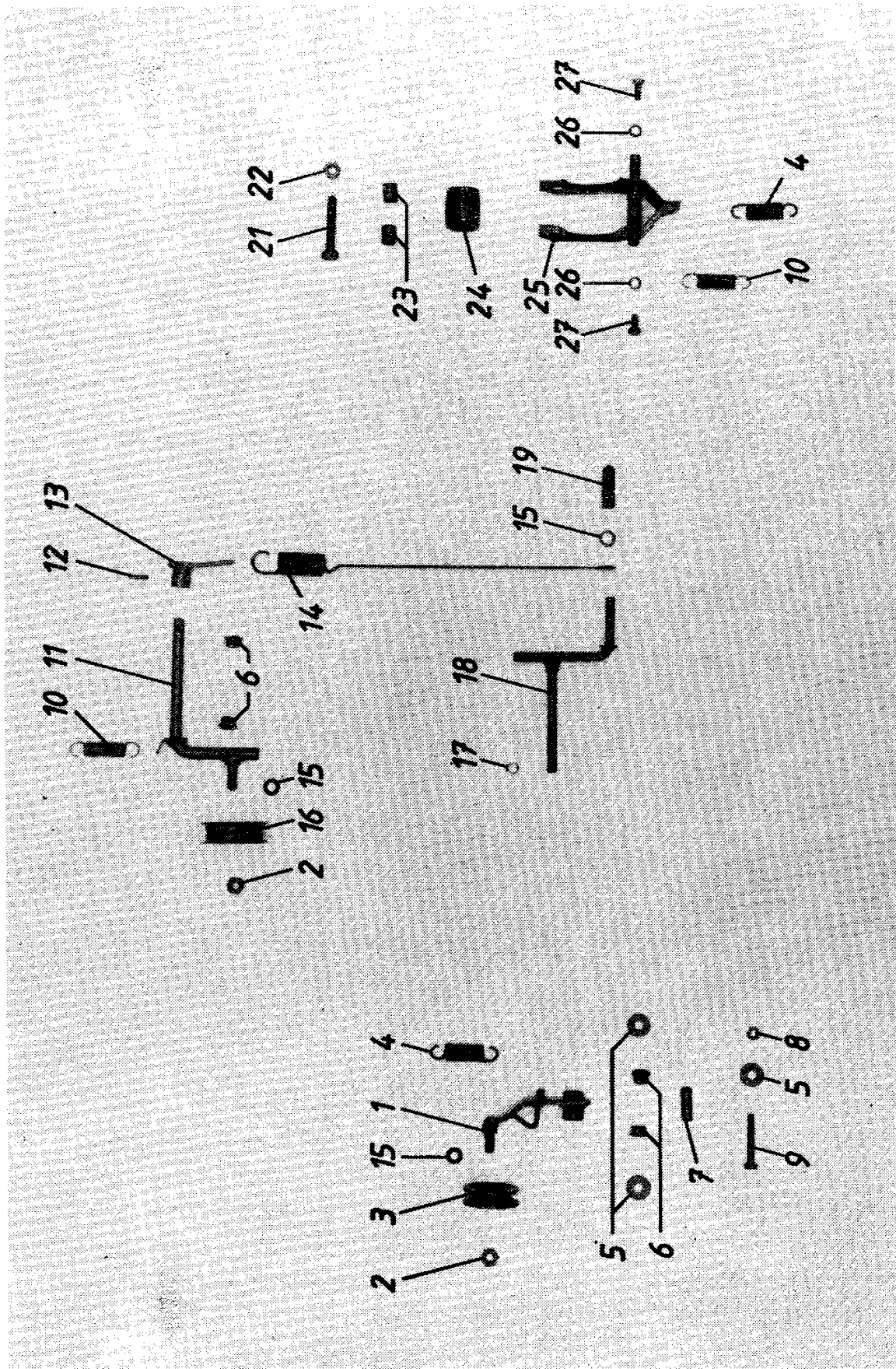
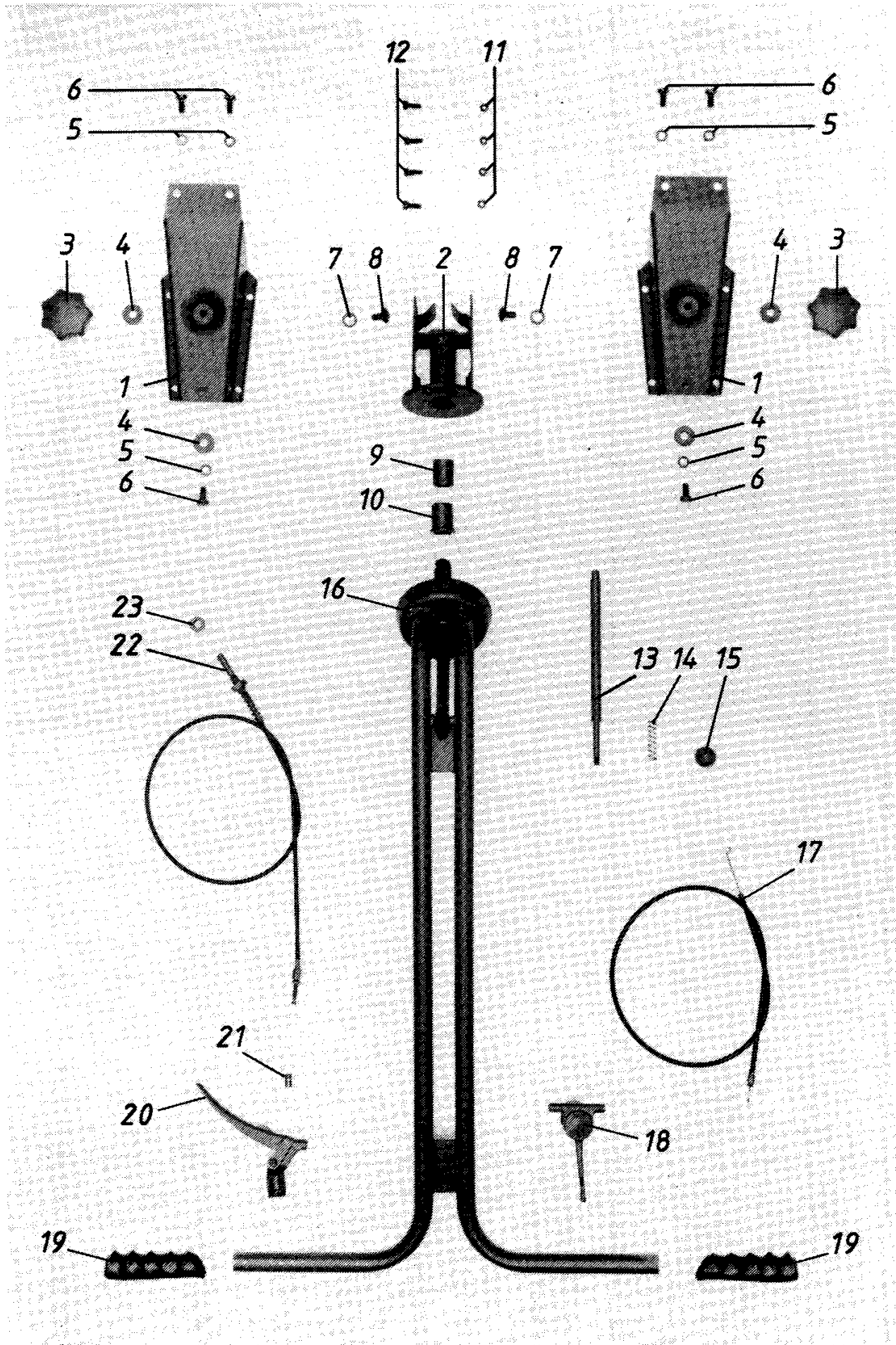


Bild-Nr.	Best.-Nr.	Stück	Benennung
1	AA-001-161	1	Spannarm
2	HR-011-006	3	Sechskantmutter M 10
3	AZ-002-003	1	Spannrolle
4	HI-010-003	2	Zugfeder
5	HW-061-007	3	Scheibe A 8,4
6	HJ-021-003	4	Bundbuchse
7	DM-030-001	1	Abstandshülse
8	HR-031-005	1	Sicherungsmutter M 8
9	H0-011-089	1	Sechskantschraube M 8 x 50
10	HI-010-002	2	Zugfeder
11	AA-001-152	1	Spannarm
12	HX-010-232	1	Spannhülse 6 x 20
13	AA-001-154	1	Hebel
14	HI-010-001	1	Zugfeder
15	HW-021-009	3	Scheibe 10,5
16	AZ-002-001	1	Spannrolle
17	HU-010-009	1	Sicherungsring A 10
18	AA-001-153	1	Spanngriff
19	HJ-010-010	1	PVC-Handgriff Ø 9
21-25	AA-001-054	1	Flachriemenspanner kpl.
21	H0-011-120	1	Sechskantschraube M 10 x 55
22	HR-021-006	1	Sechskantmutter M 10
23	DM-040-002	2	Abstandshülse
24	AZ-002-002	1	Rolle
25	AA-001-143	1	Flachriemenspanner
26	HT-011-008	2	Federring A 8
27	H0-021-082	2	Sechskantschraube M 8 x 16



<i>Bild - Nr.</i>	<i>Best.-Nr.</i>	<i>Stück</i>	<i>Benennung</i>
1-12	AA-001-056	1	Lenkerkonsole kpl.
1	DA-200-002	2	Konsole
2	AA-001-158	1	Verstellstück
3	HJ-010-001	2	Sterngriff
4	HW-061-007	4	Scheibe A 8,4
5	HT-011-008	6	Federring A 8
6	HO-021-082	6	Sechskantschraube M 8 x 16
7	HT-021-012	2	Fächerscheibe A 10,5
8	HO-033-083	2	Flachrundschraube M 8 x 20
9	HJ-012-003	1	Buchse
10	HJ-012-002	1	Führungsbuchse
11	HR-071-004	4	Vierkantmutter M 6
12	HO-041-052	4	Inbusschraube M 6 x 10
13	DC-101-001	1	Rastbolzen
14	HI-020-001	1	Druckfeder
15	HJ-010-012	1	Kugelgriff
16	AA-001-150	1	Lenker
17+18	AZ-006-050	1	Gaszug kpl. mit Regulierhebel
17	AZ-006-001	1	Gaszug
18	HG-002-001	1	Regulierhebel
19	HJ-010-013	2	Griff
20-22	AZ-007-050	1	Kupplungszug kpl. mit Halter
20	HG-001-001	1	Kupplungshebel
21	HG-003-003	1	Nippel
22	AZ-007-001	1	Kupplungszug
23	HR-021-006	1	Sechskantmutter M 10

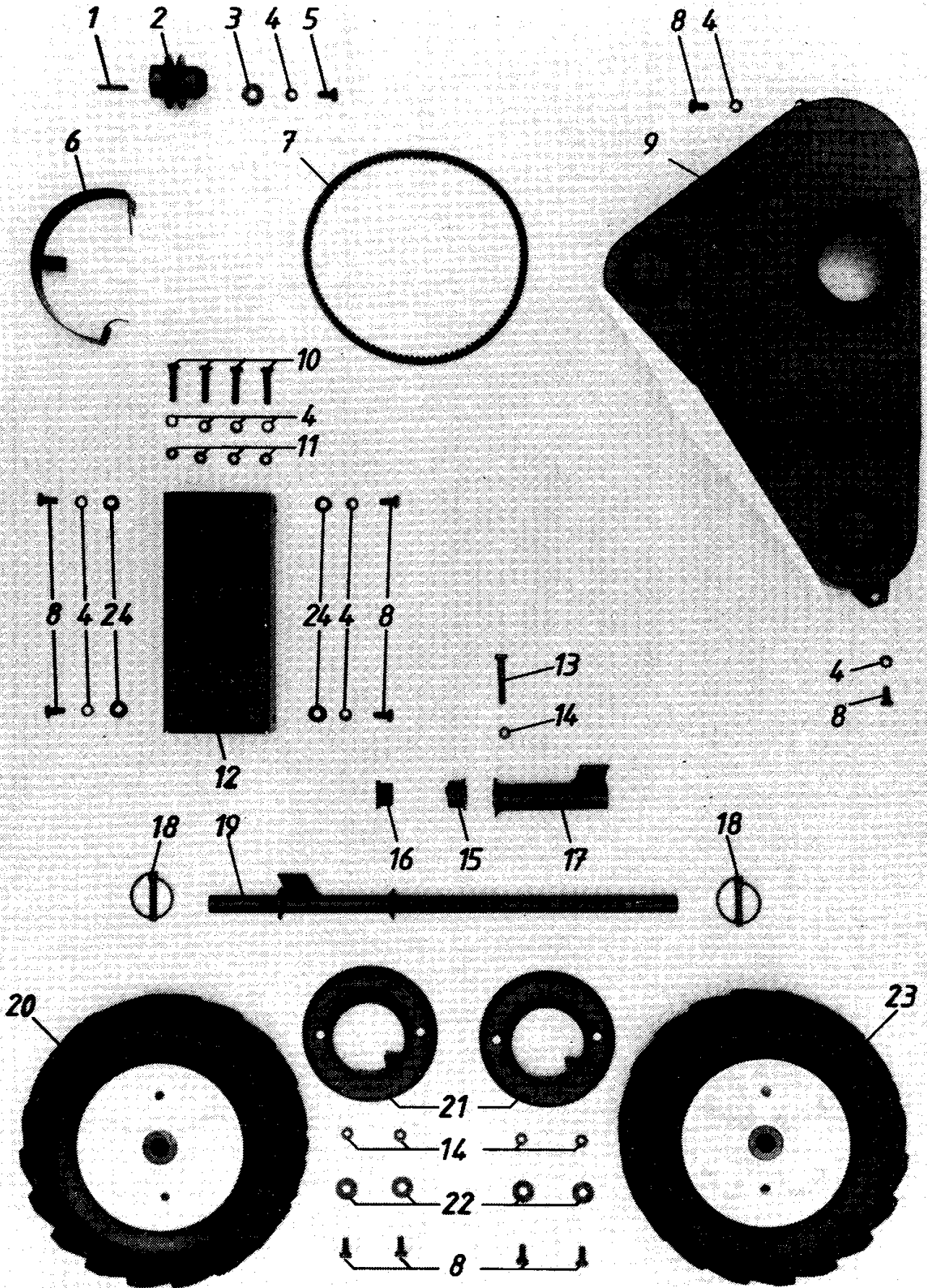
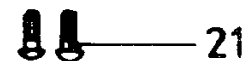
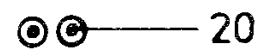
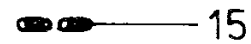
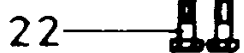
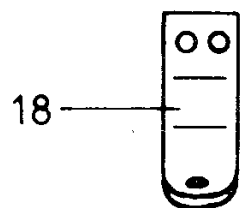
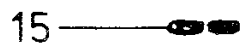
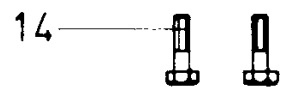
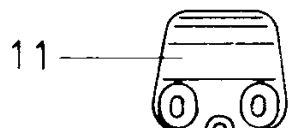
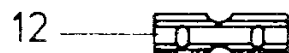
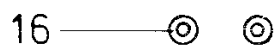
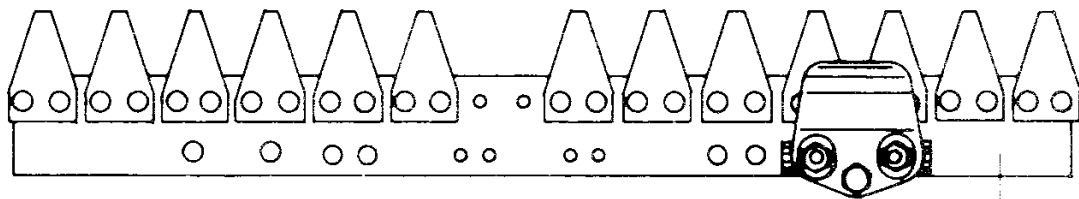
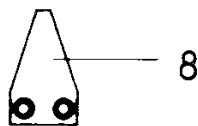
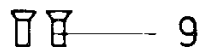
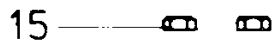
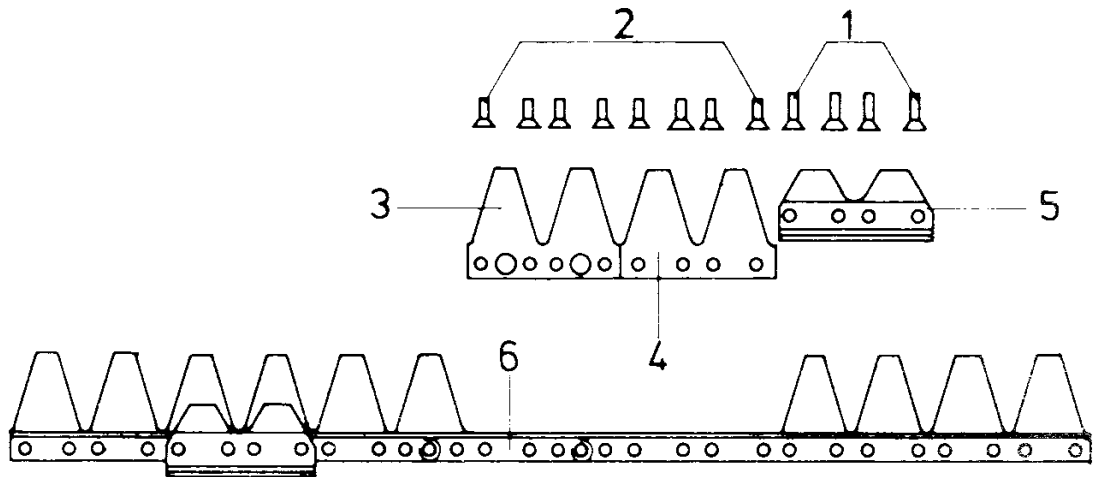


Bild-Nr.	Best-Nr.	Stück	Benennung
1-5	AZ-001-177	1	Keilriemenscheibe kpl.
1	IB-030-050	1	Paßfeder
2	DX-001-001	1	Keilriemenscheibe
3	HW-061-007	1	Scheibe A 8,4
4	HT-011-008	11	Federring A 8
5	HO-021-083	1	Sechskantschraube M 8 x 20
7	HB-070-041	1	Motorkeilriemen SPZ 737
8	HO-021-082	10	Sechskantschraube M 8 x 16
9	AA-001-157	1	Keilriemenschutz
10	HO-011-086	4	Sechskantschraube M 8 x 35
11	HR-011-005	4	Sechskantmutter M 8
12	DA-220-001	1	Motorkonsole
13	HO-011-087	1	Sechskantschraube M 8 x 40
14	HR-031-005	5	Sicherungsmutter M 8
15	HJ-021-002	1	Bundbuchse Ø 25
16	HJ-021-001	1	Bundbuchse Ø 20
17	AA-001-162	1	Mitnehmerrohr
18	AZ-008-001	2	Klappsplint Ø 8
19	AA-001-144	1	Achse
8,14, 20-22	AA-001-058	1	Rad kpl. links
8,14, 21-23	AA-001-057	1	Rad kpl. rechts
20	HN-040-002	1	Rad links
21	AA-001-166	2	Radmitnehmer
22	HW-031-008	4	Scheibe R 9
23	HN-040-001	1	Rad rechts
24	HW-011-007	4	Scheibe B 8,4
Luftbereifung ohne Abb.			
	AA-001-068	1	Rad kpl. links
	AA-001-067	1	Rad kpl. rechts
	HN-032-001	2	Schlauch 4.00-4
	HN-022-001	2	Decke 4.00-4
	AZ-009-001	2	Felge

ESM-MÄHBALKEN TYP 60 - 26 HOBBY



7

<i>Bild-Nr.</i>	<i>Best.-Nr.</i>	<i>Benennung</i>
1-6	IG-003-001	Mähmesser kpl. 0,71 m 60-27-70
1-6	IG-003-003	Mähmesser kpl. 0,91 m 60-27-71
1	HY-030-034	Senkniet 5 x 20 DIN 661
2	HY-030-039	Senkniet 5 x 17 DIN 661
3	IG-007-001	Doppelklinge 63-27-04
4	IG-007-002	Doppelklinge 47-07-11
5	IG-008-001	Führungsleiste 39-13-01
6	IG-004-001	Messerrücken 0,71 m 60-27-01
6	IG-004-003	Messerrücken 0,91 m 60-27-02
7-9	IG-005-001	Balkenrücken kpl. 0,71 m 60-26-70
7-9	IG-005-003	Balkenrücken kpl. 0,91 m 60-26-71
7	IG-006-001	Balkenrücken 0,71 m 60-26-01
7	IG-006-003	Balkenrücken 0,91 m 60-26-02
8	IG-009-001	Balkenklinge 63-54-06
9	IG-011-001	Senkniet 6 x 20 63-54-08
10	IG-010-001	Gleitkufe 60-26-03
11	IG-008-003	Messerhalter 39-10-06
12	IG-008-002	Führungsstück 39-10-01
13	HO-020-085	Sechskantschraube M 8x30 DIN 933 8.8
14	HO-010-088	Sechskantschraube M 8x45 DIN 931 8.8
15	HR-010-005	Sechskantmutter M 8 DIN 934 8
16	HW-050-007	Scheibe 8,4 DIN 7349
		Nur auf besondere Bestellung
15, 17-22	IG-010-008	Laufsohle verstellbar kpl. 60-26-73
17	IG-010-010	Laufsohlenhalter 60-26-06
18	IG-010-009	Laufsohle 60-26-05
19	HW-010-007	Scheibe B 8,4 DIN 125
20	IG-011-020	Schnorr-Scheibe S 8
21	HO-020-084	Sechskantschraube M 8 x 25 DIN 933 8.8
22	HO-030-103	Flachrundschraube M 8 x 23 DIN 603 8.8