

...für  
Grundstückspflege  
und  
Gartenarbeiten

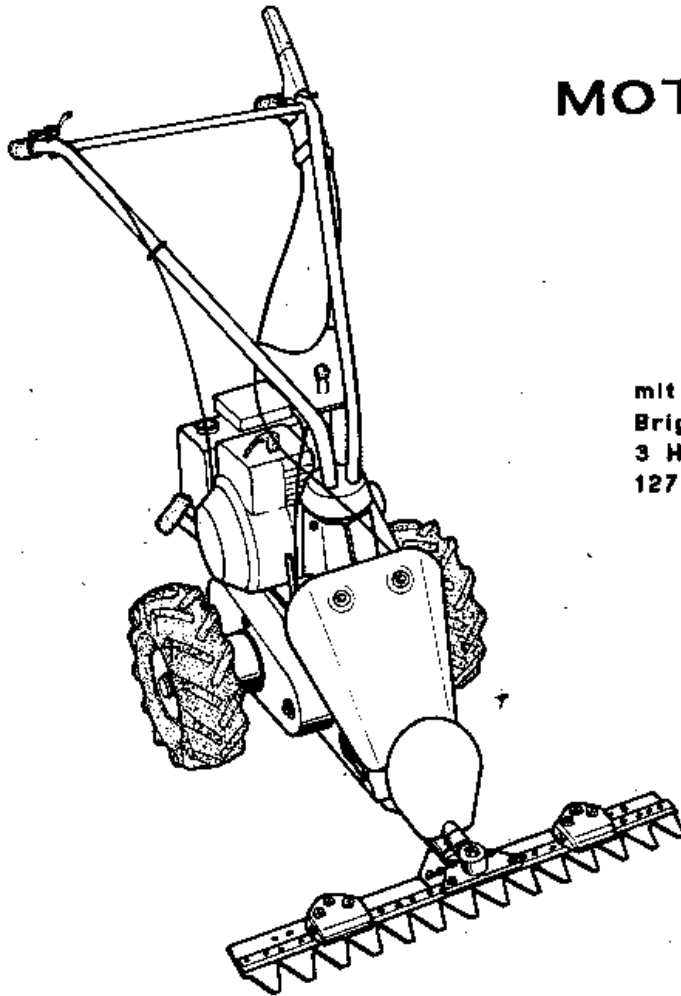
# tielburger

MOTOR-GERÄTE

MOTORMÄHER

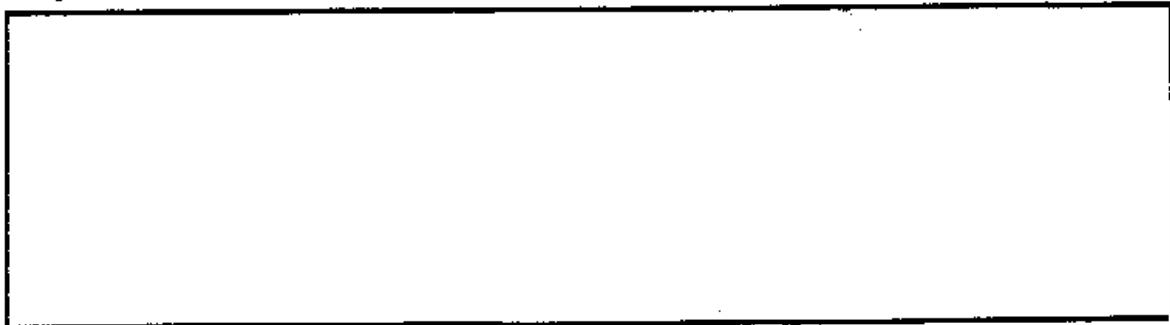
**t46** = FY 480

mit  
Brigge & Stratton-Motor  
3 HP  
127 ccm 1,9 kW

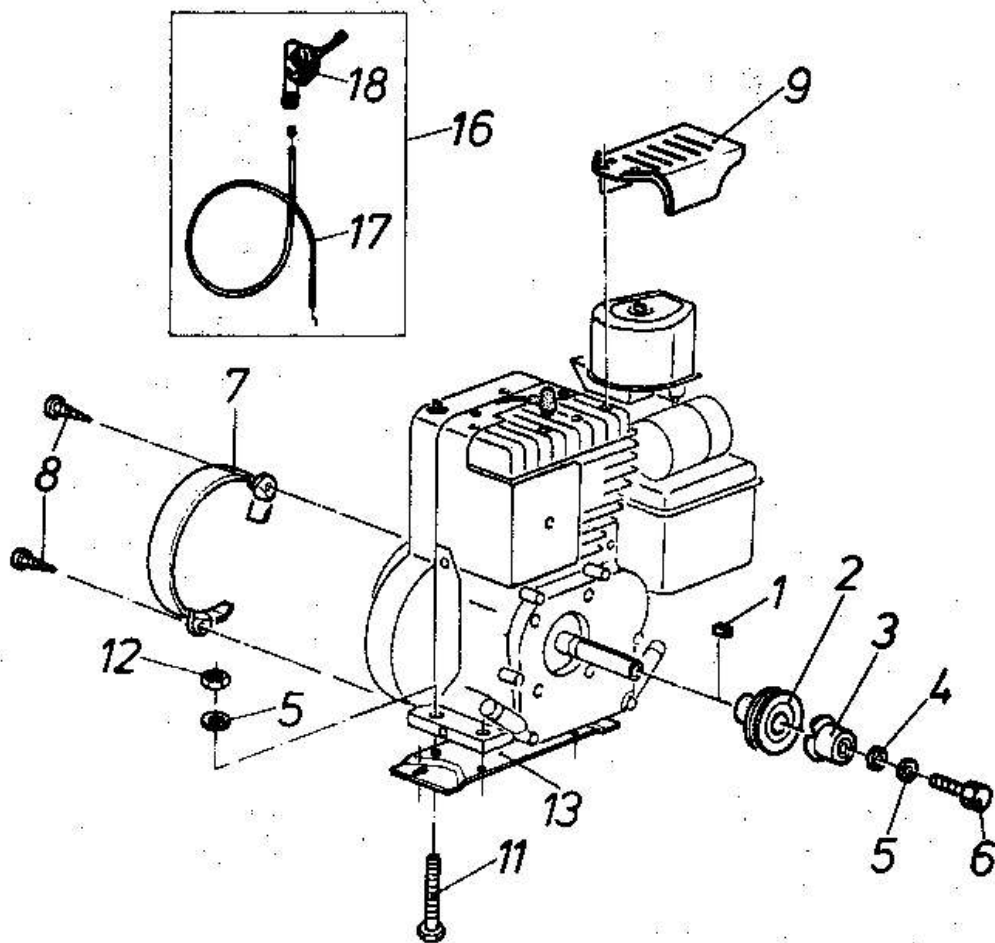


Ausgabe 1/89

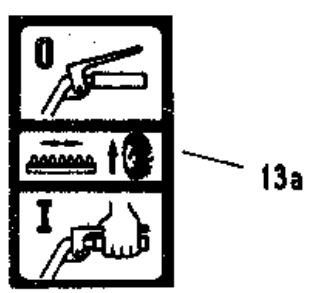
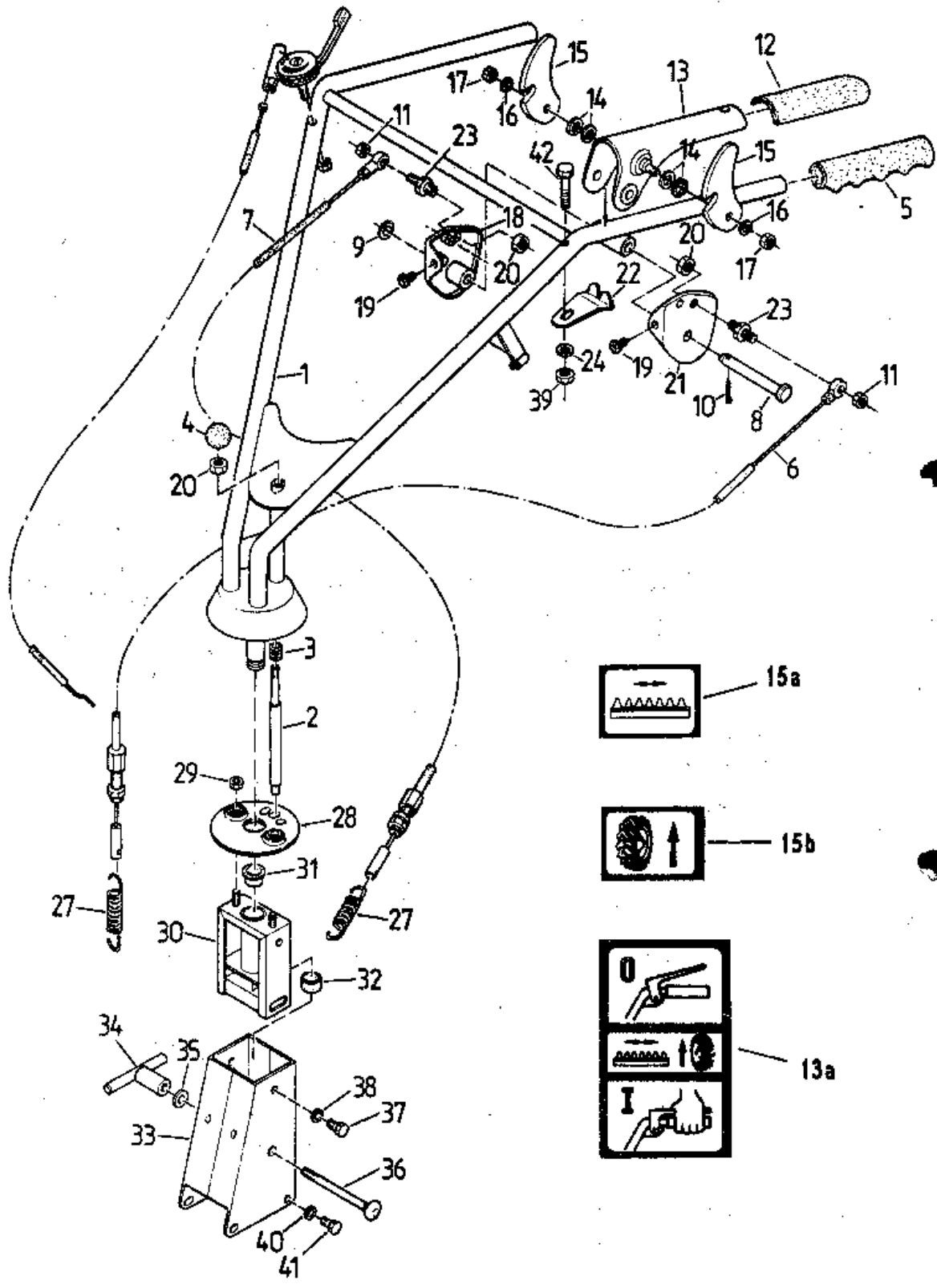
Ersatzteilliste



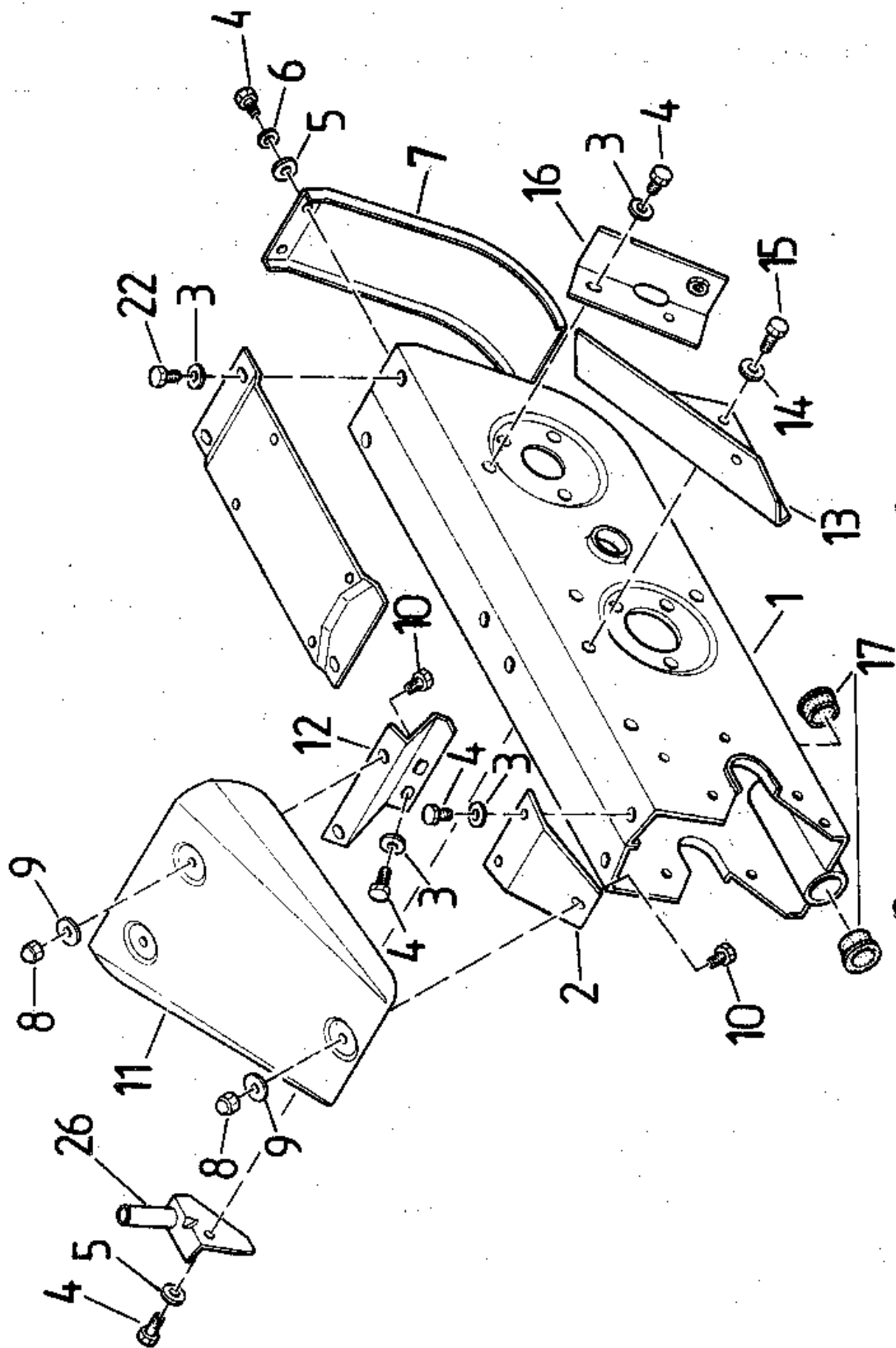
KM-052-002



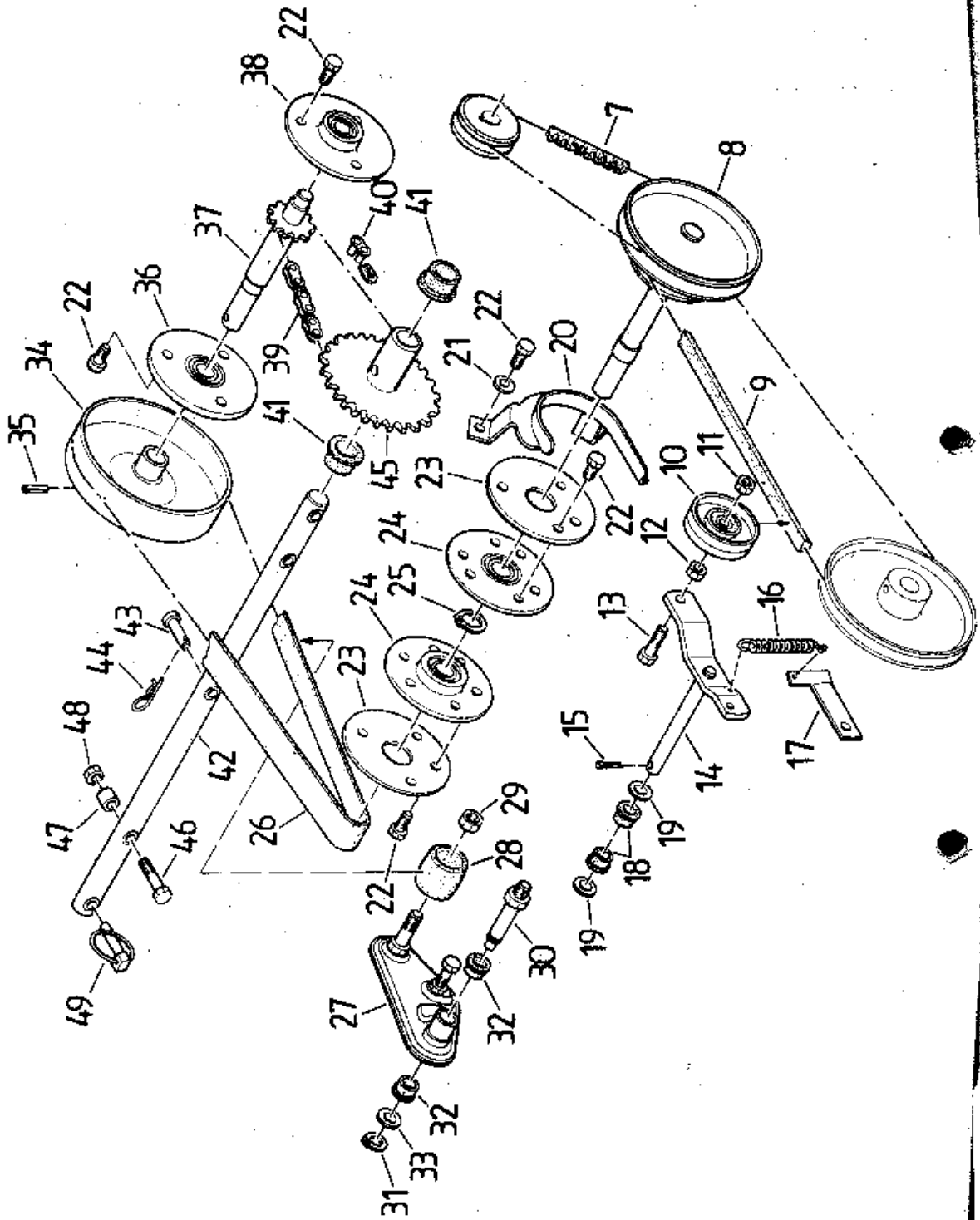
Pos.-Nr.	Bestellnummer	Anzahl	Bezeichnung
1-6	AA-001-059	1	Keilriemenscheibe kpl.
1	KH-030-050	1	Paßfeder
2	DX-001-001	1	Keilriemenscheibe
3	DA-181-002	1	Kappe
4	HW-061-007	1	Scheibe
5	HT-011-008	5	Federring A 8
6	HO-091-302	1	Zollschraube
7	AA-002-148	1	Motorwickelschutz
8	HP-046-503	2	Linsen-Blechschräube
9	AA-141-140	1	Auspuffschutz
11	HO-011-086	4	Sechskantschraube M 8 x 35
12	HR-011-005	4	Sechskantmutter M 8
13	DA-292-035	1	Motorkonsole
16	AZ-006-058	1	Gaszug mit Regulierhebel
17	AZ-006-001	1	Gaszug
18	HG-002-010	1	Regulierhebel



Pos.-Nr.	Bestellnummer	Anzahl	Bezeichnung
1	AA-140-344	1	Lenker
2	DC-101-001	1	Rastbolzen
3	HI-020-001	1	Druckfeder
4	HJ-010-012	1	Kugelgriff
5	HJ-010-013	2	PVC-Handgriff
6	AZ-007-022	1	Bowdenzug für Hauptantrieb
7	AZ-007-021	1	Bowdenzug für Mähantrieb
8	KC-001-037	1	Bolzen
9	HW-011-007	1	Scheibe
10	HZ-011-041	1	Splint
11	HR-031-004	2	Sicherungsmutter M 6
12	HJ-010-077	1	PVC-Handgriff
13	AA-140-340	1	Schaltgriff
13a	KD-003-030	1	Aufkleber für Schaltgriff
14	HI-040-010	4	Tellerfeder
15	DA-292-030	2	Klinke
15a	KD-003-048	1	Aufkleber für rechte Klinke
15b	KD-003-051	1	Aufkleber für linke Klinke
16	HW-051-002	2	Scheibe
17	HR-031-003	2	Sicherungsmutter M 5
18	AA-140-341	1	Schaltstück rechts
19	HK-005-010	2	Zargenpuffer
20	HR-011-005	3	Sechskantmutter M 8
21	AA-140-342	1	Schaltstück links
22	DA-220-257	1	Anschlagstück
23	DV-181-004	2	Anschlußbolzen
24	HW-011-004	1	Scheibe
27	HI-010-003	2	Zugfeder
28	AA-100-190	1	Schwingungsdämpfer
29	HR-021-006	2	Sechskantmutter M 10
30	AA-140-144	1	Verstellstück
31	HJ-012-002	1	Bundbuchse
32	HJ-012-003	1	Buchse
33	AA-140-142	1	Lenkerturm
34	AZ-010-034	1	Spanngriff
35	HW-051-009	1	Scheibe
36	HO-033-129	1	Flachrundschraube
37	HO-021-083	2	Sechskantschraube M 8 x 20
38	HW-011-007	2	Scheibe
39	HR-011-004	1	Sechskantmutter M 6
40	HW-051-007	4	Scheibe
41	HO-021-082	4	Sechskantschraube M 8 x 16
42	HO-011-058	1	Sechskantschraube M 6 x 35

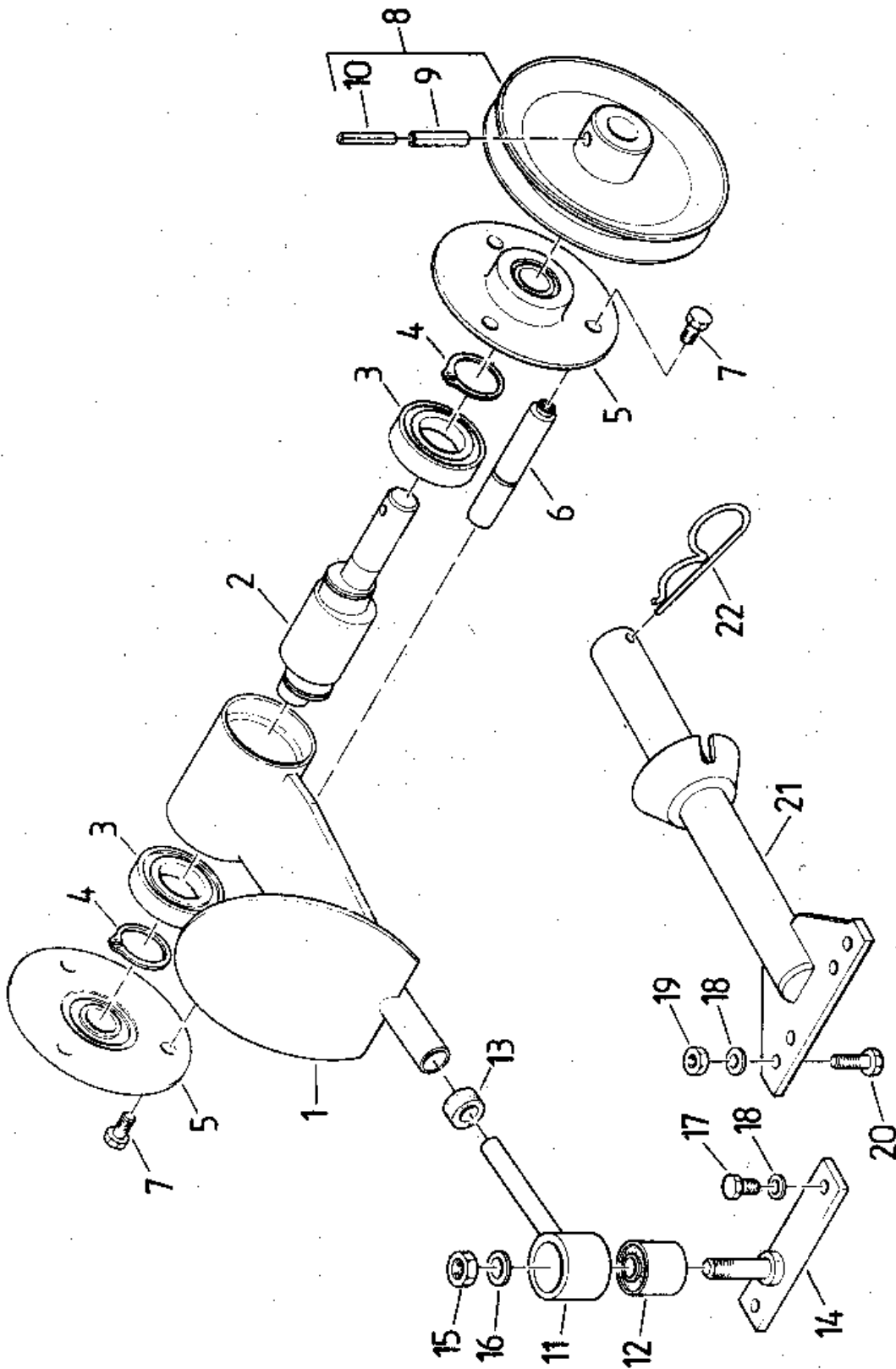


Pos.-Nr.	Bestellnummer	Anzahl	Bezeichnung
1	AA-140-151	1	Gehäuse
2	DA-200-381	1	Halter, unten
3	HW-051-007	7	Scheibe
4	HO-021-082	7	Sechskantschraube M 8 x 16
5	HW-011-007	3	Scheibe
6	HT-011-008	2	Federring A 8
7	DA-200-419	1	Halblech
8	HR-062-005	3	Hutmutter
9	HW-061-007	3	Scheibe
10	HO-021-081	3	Sechskantschraube M 8 x 12
11	DA-160-003	1	Häube
12	DA-200-401	1	Halter, oben
13	AA-140-149	1	Seitenblech
14	HW-051-007	1	Scheibe
15	HO-021-082	2	Sechskantschraube M 8 x 16
16	AA-140-143	1	Schutzhalter
17	HJ-021-010	2	Bundbuchse
22	HO-021-083	3	Sechskantschraube M 8 x 20
26	AA-140-158	1	Stütze

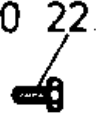
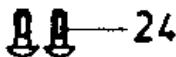
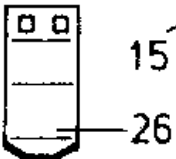
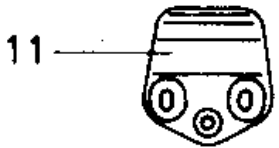
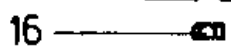
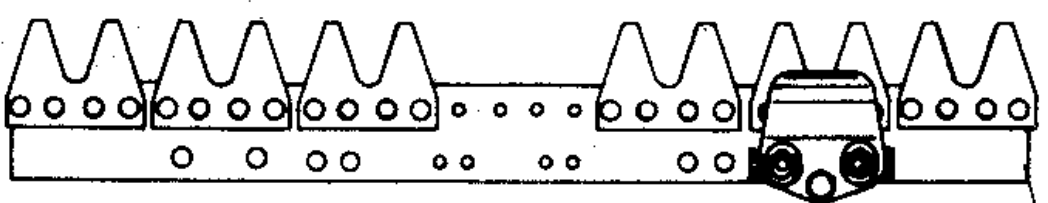
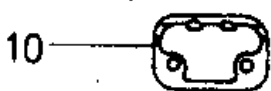
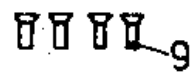
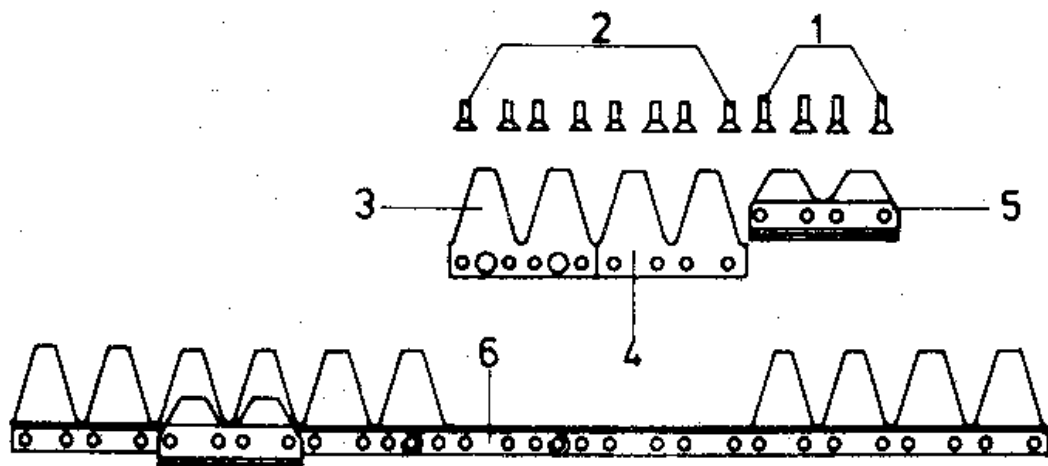


Pos.-Nr.	Bestellnummer	Anzahl	Bezeichnung
7	HB-071-057	1	Motorkeilriemen
8	AA-140-157	1	Hauptwelle
9	HB-112-021	1	Keilriemen für Mähantrieb
10	AZ-002-007	1	Spannrolle
11	HR-011-006	1	Sechskantmutter M 10
12	HR-021-006	1	Sechskantmutter M 10, flach
13	HO-021-115	1	Sechskantschraube M 10 x 30
14	AA-140-145	1	Keilriemenspanner
15	HZ-011-076	1	Splint
16	HI-010-010	1	Zugfeder
17	DA-200-362	1	Federhalter
18	HJ-021-003	2	Bundbuchse
19	HW-021-011	2	Scheibe
20	DA-140-266	1	Keilriemenführung
21	HW-011-007	2	Scheibe 8,4
22	HO-021-082	2	Sechskantschraube M 8 x 16
23	DA-140-267	2	Scheibe
24	AA-140-103	2	Flansch
25	HU-010-020	1	Sicherungsring
26	HC-010-045	1	Flachriemen
27	AA-140-102	1	Flachriemenspanner
28	AZ-002-002	1	Rolle
29	HR-011-006	1	Sechskantmütter M 10
30	DV-231-003	1	Lagerbolzen
31	HU-010-012	1	Sicherungsring
32	HJ-021-003	2	Bundbuchse
33	HW-021-011	1	Scheibe
34	AA-140-148	1	Flachriemenscheibe
35	HX-010-235	1	Spannhülse
36	AA-140-104	1	Flansch
37	AA-140-147	1	Zwischenwelle
38	AA-100-103	1	Flansch
39	HD-040-003	1	Rollenkette
40	HD-010-002	1	Kettenschloß
41	HJ-021-001	2	Bundbuchse
42	DC-181-031	1	Achse
43	KC-001-032	1	Bolzen
44	KG-011-001	1	Federstecker
45	AA-140-146	1	Kettenrad
46	HO-011-087	2	Sechskantschraube M 8 x 40
47	DM-030-007	2	Abstandshülse
48	HR-031-005	2	Sicherungsmutter M 8
49	AZ-008-001	2	Klappsplint





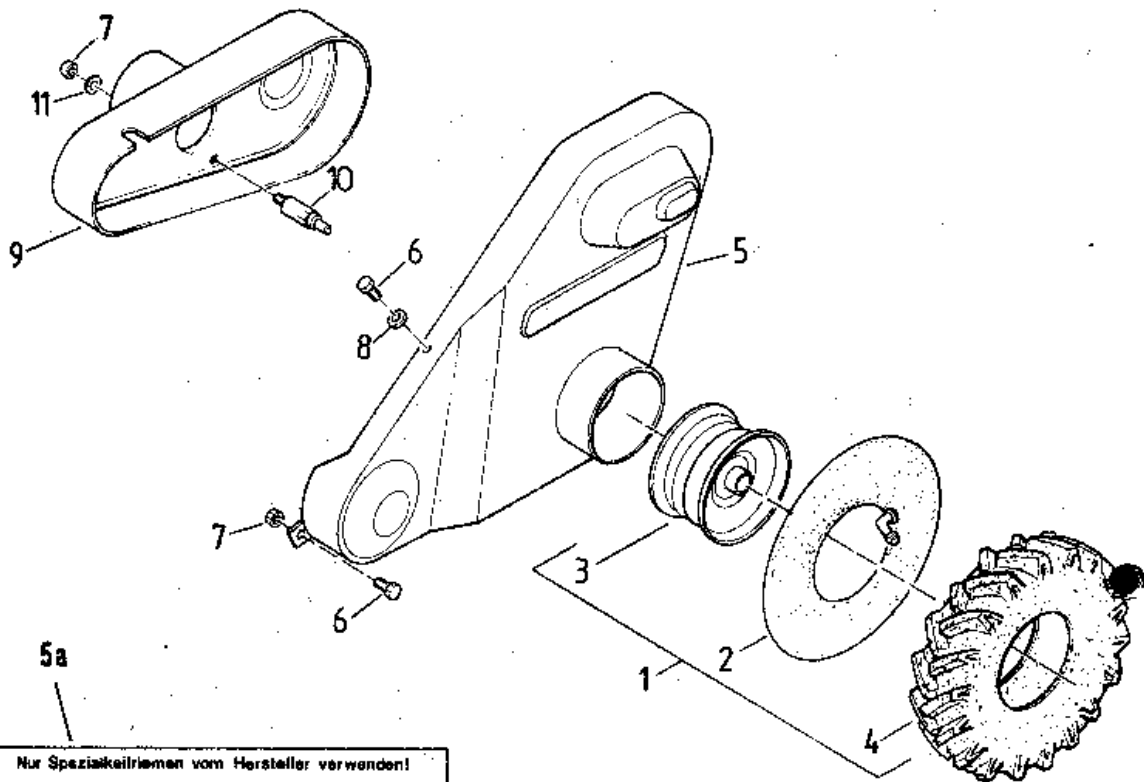
Pos.-Nr.	Bestellnummer	Anzahl	Bezeichnung
1-4	AC-020-103	1	Taumelantrieb
1-6	AA-140-100	1	Taumelgehäuse kpl.
1	AA-001-163	1	Taumelgehäuse
2	DC-361-001	1	Taumelwelle
3	HA-030-007	2	Kugellager
4	HU-030-030	2	Sicherungsring
5	AA-100-102	2	Flansch
6	DC-131-020	3	Distanzstück
7	HO-021-082	6	Sechskantschraube M 8 x 16
8	AZ-001-210	1	Keilriemenscheibe, kpl.
9	HX-010-240	1	Spannhülse
10	HX-010-116	1	Spannhülse
11-13	AZ-004-054	1	Messerkopf mit Silentbloc
11-16	AZ-004-050	1	Messerkopf kpl.
11	AZ-004-001	1	Messerkopf
12	HK-001-001	1	Silentbloc
13	HJ-012-001	1	Dichtungskappe
14	AZ-004-004	1	Messerkopfplatte
15	HR-031-007	1	Sicherungsmutter M 12
16	HW-080-103	1	Paßscheibe
17	HO-021-082	2	Sechskantschraube M 8 x 16
18	HT-011-008	6	Federring A 8
19	HR-011-005	4	Sechskantmutter M 8
20	HO-021-084	4	Sechskantschraube M 8 x 25
21	AZ-005-010	1	Tragzapfen
22	KG-011-002	1	Federstecker



Pos.-Nr.	Bestellnummer	Anzahl	Bezeichnung
-	IG-002-001		ESM-Hobby-Mähbalken 71 cm
-	IG-002-003		ESM-Hobby-Mähbalken 91 cm
1-6	IG-003-001		Mähmesser kpl. 71 cm
1-6	IG-003-003		Mähmesser kpl. 91 cm
1	IG-011-004		Senkniet 5 x 20
2	IG-001-003		Senkniet 5 x 17
3	IG-007-001		Doppelklinge
4	IG-007-002		Doppelklinge
5	IG-008-001		Führungsleiste
6	IG-004-001		Messerrücken 71 cm
6	IG-004-003		Messerrücken 91 cm
7-9	IG-005-001		Balkenrücken 71 cm
7-9	IG-005-003		Balkenrücken 91 cm
7	IG-006-001		Balkenrücken 71 cm
7	IG-006-004		Balkenrücken 91 cm
8	IG-009-004		Doppelbalkenklinge
9	IG-011-001		Senkniet 6 x 20
10	IG-010-001		Gleitkufe
11	IG-008-003		Messerhalter
12	IG-008-005		Führungsstück
13	HO-021-085		Sechskantschraube M 8 x 30
14	HO-011-088		Sechskantschraube M 8 x 45
15	HR-011-005		Sechskantmutter M 8
16	HR-031-005		Sicherungsmutter VM 8

Nur auf besondere Bestellung:

15 und			
20-25	IG-010-008		Laufsohle kpl.
20	IG-010-009		Laufsohle
21	IG-010-010		Laufsohlenhalter
22	HO-021-084		Sechskantschraube M 8 x 25
23	HW-011-007		Scheibe 8,4
24	HO-030-103		Flachrundschrabe M 8 x 23
25	IG-011-020		Schorr-Scheibe S 8
alternativ:			
26	IG-010-007		Laufsohle
27	HT-011-008		Federring A 8



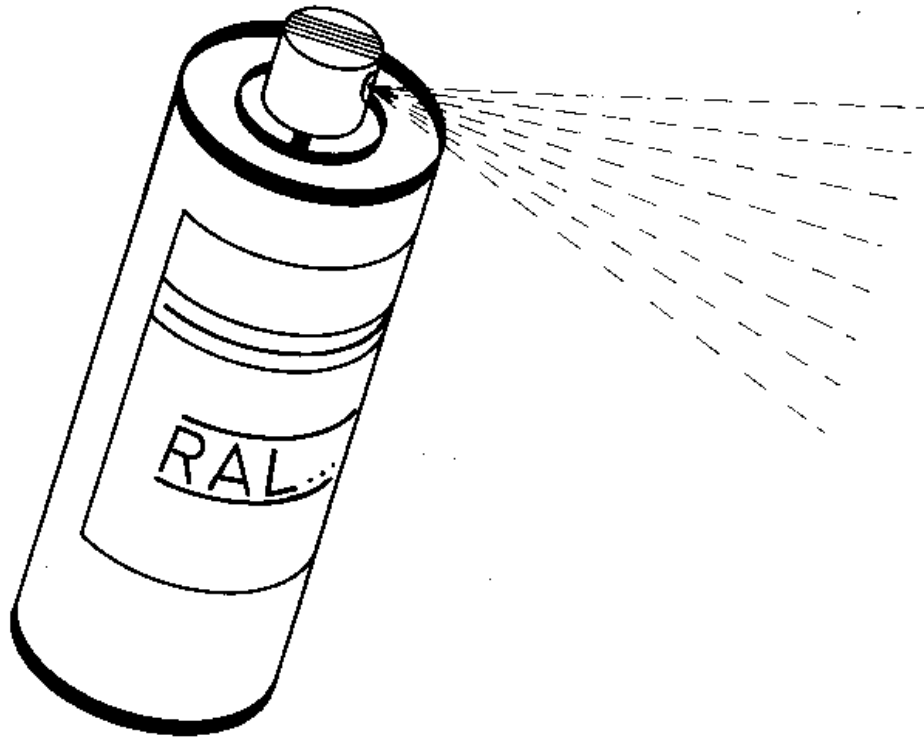
Nur Spezialkeilriemen vom Hersteller verwenden!  
 Use only the special V-belt of the manufacturer!  
 Appliquez seulement les courrois spéciaux du fabricant!

 Vor Inbetriebnahme Bedienungsanleitung und Sicherheitshinweise durchlesen und beachten  
 Before running the equipment read the owners manual and follow the Safety Instructions  
 Avant mise en marche lisez et regardez attentivement les instructions d'Entretien

9a

Pos.-Nr.	Bestellnummer	Anzahl	Bezeichnung
1	AA-001-067	1	Rad kpl. rechts
1	AA-001-068	1	Rad kpl. links
2	HN-032-001	2	Schlauch 4.00-4
3	AZ-009-001	2	Felge
4	HN-022-001	2	Decke 4.00-4
5	AA-140-153	1	Keilriemenschutz
5a	KD-003-002	1	Aufkleber "Nur Spezialkeilriemen ..."
6	HO-021-082	3	Sechskantschraube M 8 x 16
7	HR-011-005	4	Sechskantmutter M 8
8	HW-061-007	2	Scheibe
9	AA-140-160	1	Flachriemenschutz
9a	KD-003-050	1	Aufkleber "Vor Inbetriebnahme ..."
10	DV-221-014	2	Schutzhalter
11	HW-011-007	4	Scheibe 8,4

## Farbsprühdosen



Bestellnummer	Inhalt/Dose	Bezeichnung
KP-002-001	400 ml	Farbsprühdose, rot RAL 3000
KP-002-002	400 ml	Farbsprühdose, weiß RAL 9010
KP-002-003	400 ml	Farbsprühdose, grün RAL 6018
KP-002-004	400 ml	Farbsprühdose, schwarz RAL 9005
KP-002-005	400 ml	Farbsprühdose, orange RAL 2002
KP-002-006	400 ml	Farbsprühdose, silber RAL 9006