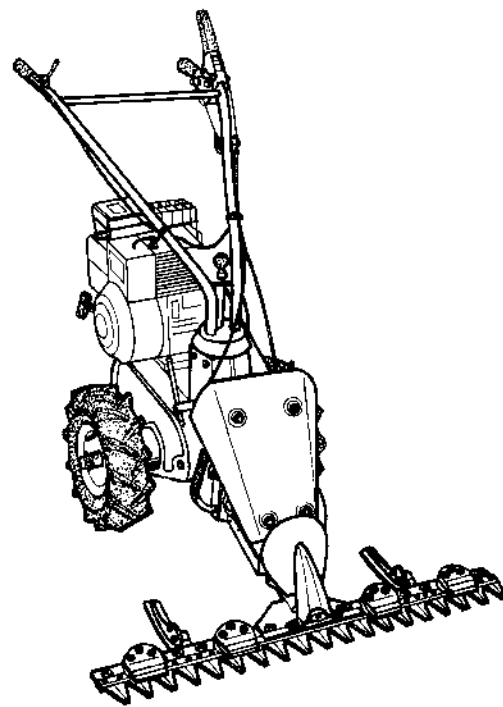


Tielburger

Motormaher t 57

Bedienungsanleitung



Bedienungsanleitung Motormäher t 57

Inhalt

	Seite
Sicherheitstechnische Hinweise.....	4-5
Lieferumfang	6
Technische Daten	6
Beschreibung.....	6
Montageanleitung	
- Montage des Lenkers.....	7
- Seitenverstellung des Lenkers.....	7
- Höhenverstellung des Lenkers.....	7
- Einstellen bzw. Nachstellen der Bowdenzüge.....	7
- Montage der Normalbereifung.....	7
- Montage der Zwillingbereifung.....	7
- Montage des Mähantriebes.....	8
- Montage der Haube.....	8
- Montage des Mähbalkens und des Messerkopfes mit dem Abweiser.....	8
Inbetriebnahme	8
Wartung	9
Hand-Arm-Schwingungen am Motormäher.....	9
Geräuschemissionswerte für Motormäher.....	9

Zu Ihrer Sicherheit

Bei der Arbeit mit dem Motormäher sind diese Unfall-Verhütungsvorschriften unbedingt zu befolgen. Lesen Sie die gesamte Bedienungsanleitung aufmerksam durch und machen Sie sich mit der Funktion von Gerät und Stellteilen vertraut. In einer Gefahrensituation müssen Sie imstande sein, das Gerät sofort stillzusetzen und den Motor abzuschalten. Alle Hinweise zur Handhabung und Wartung des Motormähers dienen stets auch Ihrer persönlichen Sicherheit!



- Ihr Motormäher ist für die private Nutzung konzipiert und zum Mähen mittelgroßer Rasen- und Wiesengrundstücke geeignet. Das Gerät darf nicht für Arbeiten verwendet werden, die in dieser Bedienungsanleitung nicht beschrieben sind.
- Es dürfen nur die Ausrüstung oder die Zusatzgeräte verwendet werden, die vom Händler geliefert oder ausdrücklich für den Anbau an dieses Gerät freigegeben wurden. Die Verwendung anderer Ausrüstungsteile kann zu erhöhter Unfallgefährdung führen und ist deshalb nicht zulässig.
- Vor der erstmaligen Benutzung eines neuen Gerätes muß die Einweisung durch den Verkäufer oder einen anderen Fachkundigen erfolgen.
- Der Bedienende ist im Arbeitsbereich des Motormähers gegenüber Dritten verantwortlich. Mähen Sie niemals während Personen, besonders Kinder, oder Tiere in der Nähe der Gefahrenzone sind (siehe Abb. 1).
- Minderjährige dürfen den Motormäher nicht bedienen.
Ausgenommen von diesem Verbot sind Jugendliche unter Aufsicht zur Ausbildung. Örtliche Bestimmungen können das Mindestalter des Benutzers festlegen.
- Motormäher nur an Personen weitergeben (ausleihen), die mit diesem Typ und seiner Handhabung grundsätzlich vertraut sind. Auf jeden Fall Bedienungsanleitung mitgeben.
- Arbeiten mit dem Motormäher darf nur, wer ausgeruht und gesund, also in guter körperlicher Verfassung ist. Wenn Sie von der Arbeit ermüdet sind, rechtzeitig Arbeitspausen einlegen. Nach dem Genuß von Alkohol darf nicht mit dem Motormäher gearbeitet werden.

- Die vom Hersteller am Gerät installierten Schalteinrichtungen dürfen nicht entfernt oder überbrückt werden, z.B. Anbinden des Kupplungshebels am Lenker.

Bekleidung und Ausrüstung

- Für die Arbeit mit dem Motormäher ist vorchriftsmäßige Ausrüstung erforderlich. Diese besteht aus enganliegender Arbeitskleidung (kein Arbeitsmantel), festen Handschuhen und Sicherheitsstiefeln mit Stahlkappe und griffiger Sohle. Bei längeren Einsätzen ist das Verwenden von Gehörschutzmitteln zu empfehlen.



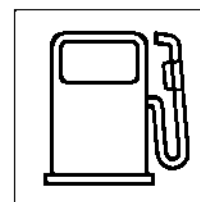
In Betrieb nehmen

Vor jeder Inbetriebnahme und vor Arbeitsbeginn Motormäher auf einwandfreie Funktion und vorchriftsmäßigen Zustand der Schutzvorrichtungen prüfen. Besonders wichtig sind Gasbetätigung und Stoppschalter.

- Starten des Motors nur auf ebenem Untergrund. Der Mähbalken darf dabei keine Fremdkörper berühren. Die Bedienungsperson muß beim Starten außerhalb der Gefahrenzone sein (siehe Abb. 1).

Betanken, Starten

Besondere Vorsicht ist beim Umgang mit Kraftstoff bzw. Benzin geboten, da Kraftstoff leicht entzündlich und die Dämpfe giftig und explosiv sind.



- Ausschließlich zugelassene Kraftstoffbehälter verwenden.
- Nie bei laufendem Motor Tankdeckel abnehmen oder Kraftstoff nachfüllen. Bei warmem Motor Kraftstofftank nicht voll füllen, da sich der Kraftstoff ausdehnt und durch die Tankbelüftung austritt. Trichter zum Einfüllen verwenden.

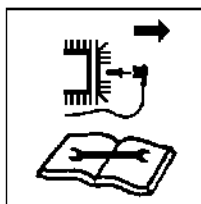
- Nicht rauchen und keine offene Flamme beim Betanken.
- Wenn Kraftstoff verschüttet worden ist, Gerät sofort säubern und Startvorgang an einer anderen Stelle mit sicherem Abstand durchführen.
- Kleidung sofort wechseln, wenn sie mit Kraftstoff in Berührung gekommen ist.
- Gerät darf nicht in geschlossenen Räumen betankt, gestartet oder betrieben werden, da Vergiftungsgefahr.

Verhalten bei der Arbeit

- Vor Arbeitsbeginn ist der Führungsholm entsprechend der Körpergröße einzustellen. Besondere Vorsicht ist geboten im unebenen Gelände und an Böschungen. Immer quer zum Hang mähen, wegen Abrutschgefahr. Vorsicht beim Wenden. Steilhänge müssen gemieden werden. Motormäher stets mit beiden Händen festhalten, damit er jederzeit beherrscht und sicher geführt werden kann.
- Vor Arbeitsbeginn Gelände von Steinen, Metallteilen und sonstigen Fremdkörpern säubern.
- Auf Hindernisse wie Wurzeln oder Baumstümpfe achten.
- Üben Sie besondere Vorsicht beim Rückwärtsbewegen: Stolpergefahr.
- Nur bei guten Sicht- und Lichtverhältnissen arbeiten. Ruhig und überlegt arbeiten.
- Sicherstellen, daß stets alle Schrauben angezogen sind, besonders die des Mähantriebes. Bei übermäßiger Vibrationsentwicklung das Gerät sofort stillsetzen und vom Fachmann überprüfen lassen.
- Motor vor Verlassen des Gerätes abstellen. Gerät sichern.

Arbeiten am Gerät

- Bei den folgenden Arbeiten am Gerät müssen der Motor und das Mähwerk stillstehen. Gegen versehentliches Anlaufen ist der Zündkerzenstecker abzuziehen.



Gerätewartung

- Alle Wartungs-/Inspektionsarbeiten am Motor und Gerät
- Einstellarbeiten und Reparaturen
- Reinigung und Beseitigung von Verstopfungen
- Transportieren und Aufbewahren.
- Achten Sie auf den Nachlauf des Mähmessers nach Abschalten des Motors.
- Falls Schutzvorrichtungen entfernt wurden, sind diese umgehend und vorschriftsmäßig wieder anzubringen.
- Gerät regelmäßig reinigen und Gras, Blätter und Ölrückstände beseitigen. Brandgefahr!
- Bei der Reinigung mit Wasser sehr vorsichtig sein. Nie den direkten Wasserstrahl vom Gartenschlauch und insbesondere von Hochdruckreinigern gegen Motor, Schalter oder Lagerstellen richten.
- Beschädigte Schalldämpfer verursachen eine zu hohe Lärmbelastung und müssen ausgetauscht werden.
- Bei Reparaturen sind ausschließlich Original-Ersatzteile zu verwenden.
- Die Drehzahl des Motors ist durch Werkeinstellung dem Motormäher angepaßt. Jede Veränderung der Drehzahl führt zu ernsthaften Beschädigungen und wird deshalb vom Hersteller nicht erlaubt.
- Unleserlich gewordene Gefahren- und Warnhinweise am Gerät sind zu erneuern! Ihr Händler hält Ersatzschilder bereit.

Einlagern

- Der Raum zur Aufbewahrung soll trocken, staubarm und außer Reichweite von Kindern sein.
- Bei Geräten mit Verbrennungsmotor ist der Kraftstofftank zu entleeren (leerfahren)!
- Eventuelle Störungen am Gerät sind grundsätzlich vor der Einlagerung zu beheben, damit dieses sich stets in einem betriebssicheren Zustand befindet.

Lieferumfang

Die Lieferung erfolgt in einem Faltkarton.

- 1 Grundgerät
- 1 Mähantrieb mit Tragzapfen
- 1 Lenker
- 1 Rad rechts mit Klappsplint
- 1 Rad links mit Klappsplint
- 1 Haube
- 1 Stütze für Haube
- 1 Keilriemenschutz, klein
- 1 Beipacktüte mit
 - Abweiser, Messerkopf und Befestigungsmaterial
- 1 Beipacktüte mit
 - Befestigungsmaterial für Haube und Stütze
- 1 Beipacktüte mit
 - Bedienungsanleitung und Ersatzteilliste
 - Bedienungsanleitung für den Motor
 - Werkzeug

Technische Daten

Radstand (Normalbereifung): ca. 62 cm

Radstand (Zwillingsbereifung): ca. 85 cm

Bereifung:

Luftbereifung: 3.50-6

Luftdruck: 1,5 bar

Mähbreiten: 86, 97, 107 oder 117 cm

Geschwindigkeit: ca. 3,1 km/h

Gewicht: ca. 75 kg

Länge: ca. 140 cm

Höhe je nach Lenkerstellung: ca. 85-103 cm

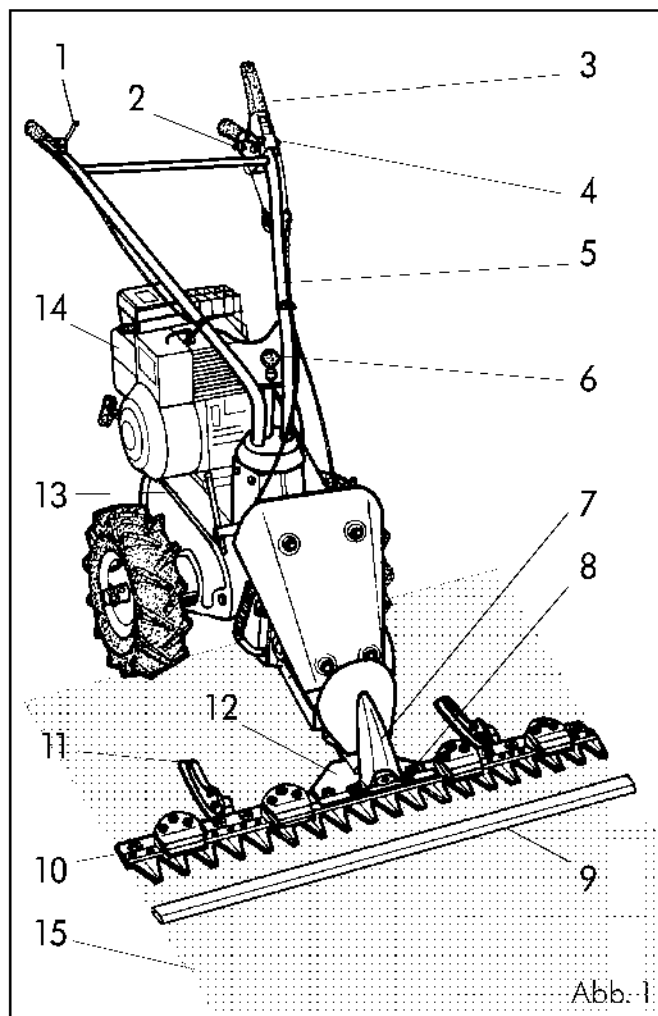
Bauart: stabile Stahlblechkonstruktion

Motor: siehe Ersatzteilliste

Technische Änderungen vorbehalten!

Beschreibung

- 1 Gashebel
- 2 Klinke für Fahrtrieb
- 3 Kupplungshebel für Fahr- und Mähantrieb
- 4 Klinke für Mähantrieb
- 5 Lenker (höhenverstellbar)
- 6 Kugelgriff für Lenkerseitenverstellung
- 7 Grasabweiser
- 8 Messerkopf
- 9 Messerschutzleiste
- 10 Mähbalken
- 11 Laufsohle (höhenverstellbar)
- 12 Tragzapfen
- 13 Knebelschraube für Lenkerhöhenverstellung
- 14 Motor
- 15 Gefahrenzone



Montageanleitung

Montage des Lenkers (Abb. 2)

Den Zapfen des Lenkers gut einfetten und in die Kunststoffbuchse im Lenkerturm einsetzen und herunterdrücken bis er spürbar einrastet. Jetzt darf der Lenker sich nicht mehr ohne weiteres herausziehen lassen.

Soll der Lenker abgenommen werden, Sperre (1) am Lenkerturm herunterdrücken und Lenker nach oben herausziehen.

Seitenverstellung des Lenkers (Abb. 2)

Kugelgriff (2) hochziehen, so daß die Lenkersperre aufgehoben wird. Lenker seitlich schwenken bis der Kugelgriff (2) wieder einrastet.

Höhenverstellung des Lenkers (Abb. 2)

Knebelschraube (3) am Lenkerturm lösen und Lenker in die gewünschte Arbeitshöhe bringen. Knebelschraube wieder fest anziehen.

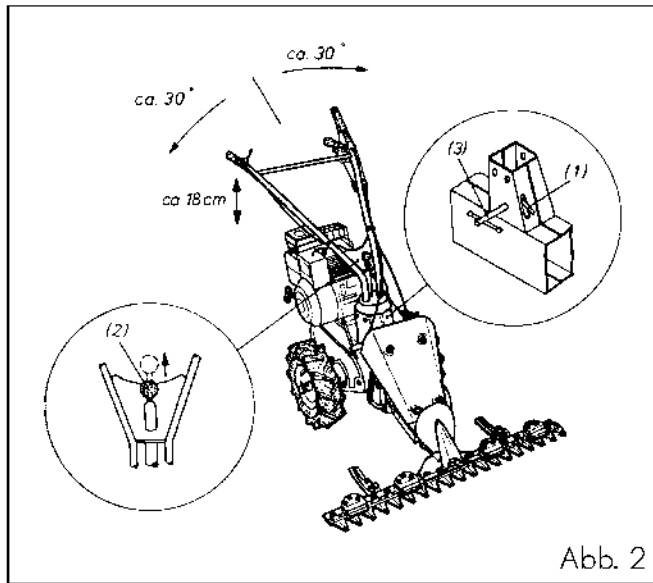


Abb. 2

Einstellen bzw. Nachstellen der Bowdenzüge

Die Bowdenzüge für Fahr- und Mähtrieb sind werksseitig eingestellt. Wird eine neue Grundeinstellung beim Fahrtrieb erforderlich, so geht man folgendermaßen vor:

- Klinge für den Mähtrieb ausschwenken.
- Zug für den Fahrtrieb so einstellen, daß etwa nach der Hälfte des Betätigungsweges am Schaltgriff ein deutlich spürbarer Anstieg der Betätigungskraft festgestellt wird.
- Die Einstellung erfolgt an der oberen Bowdenzug-Abstützung.

Die Grundeinstellung für den Mähtrieb erfolgt

nach dem gleich Prinzip wie beim Fahrtrieb, jedoch sollte der Anstieg der Betätigungskraft etwa nach 1/3 des Schwenkweges vom Schaltgriff spürbar sein. Die Feineinstellung besteht hauptsächlich im Abstimmen der Bowdenzüge.

Beim langsamen Drücken des Schaltgriffes (beide Klinken eingeschwenkt) soll zunächst das Mähmesser anlaufen, bevor der Radantrieb einsetzt.

Wichtig ist, daß die Bowdenzugeinstellung ein sauberes und sicheres Auskuppeln der Antriebe zuläßt. Bei ausgekuppeltem Motorlauf darf das Messer sich nicht (auch nicht "kriechend") bewegen!

Montage der Normalbereifung (Abb. 3)

Räder (unter Beachtung der Laufrichtung/Pfeil auf Reifenflanke) auf die Achse (1) stecken und mit den Klappsplinten sichern.

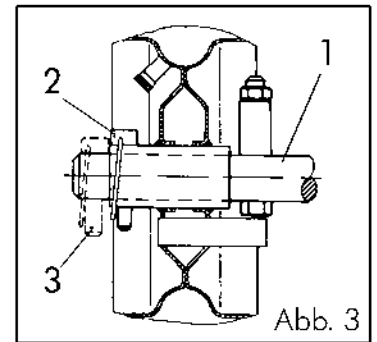


Abb. 3

Es bestehen zwei Möglichkeiten der Radmontage:

1. Für starren Radantrieb: Klappsplinte (2) durch Felge und innere Bohrung der Achse stecken. (Sinnvoll bei unebenem Gelände u. Böschungen.)
2. Für Radantrieb mit Freilauf Klappsplinte (3) nur durch äußere Bohrung der Achse stecken. (Dadurch werden Kurvenfahrten erleichtert.)

Achtung: Quetschgefahr durch Klappsplint möglich!

Montage der Zwillingbereifung (Abb. 4)

Normalbereifung abnehmen, Zwillingräder (1) (unter Beachtung der Laufrichtung/Pfeil auf Reifenflanke) aufstecken und mit den beigefügten Rohrklappsplinten (2) sichern. Die serienmäßigen Räder (3) nun außen auf die Achsverlängerung der Zwillingfelge stecken und ebenfalls mit den Klappsplinten (4) (siehe auch: Montage der Normalbereifung) befestigen.

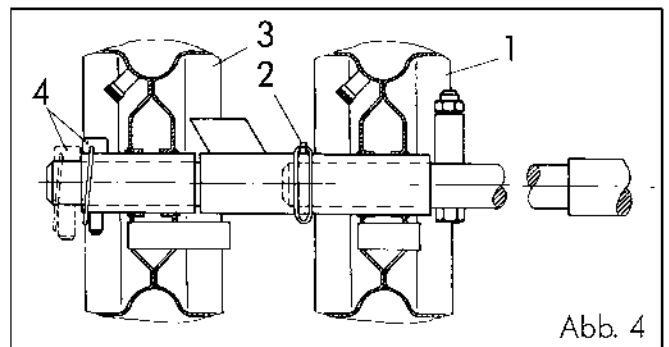


Abb. 4

Beachte: Luftdruck muß 1,5 bar sein!

Montage des Mähantriebes (Abb. 5)

Mähantrieb (1) auf die obere Strebe des Kupplungsmaules am Grundgerät (2) hängen und mit der Spannvorrichtung (3) befestigen. Keilriemen auflegen und Keilriemenschutz (4) mit Sechskantschraube M 8 x 16 und Scheibe befestigen. Die am Schutz mitgelieferte Sechskantmutter M 8 wird nicht mehr benötigt.

Montage der Haube (Abb. 5)

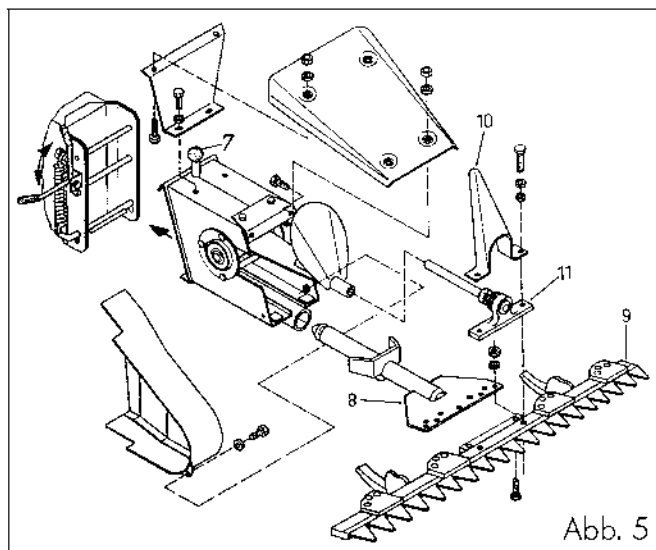
Die zweite Stütze (5) für die Haube (6) mit Sechskantschraube M 8 x 16 und Scheibe auf den Mähantrieb (1) schrauben. Dann die Haube (6) mit Sechskantschraube M 8 x 12, großer Scheibe und Hutmutter M 8 befestigen.

Montage des Mähbalkens und des Messerkopfes mit dem Abweiser (Abb. 5)

Den Knopf der Tragzapfenarretierung (7) nach oben ziehen und Tragzapfen (8) aus dem Führungsrohr ziehen. Tragzapfen (8) mit den fünf bereits am Mähbalken vormontierten Sechskantschrauben und Sechskantmuttern befestigen. Abweiser (10) und Messerkopf (11) nun komplett mit Sechskantschrauben M 8 x 20 (mikroverkapselt), Federringen A 8 und Scheiben auf den Mähbalken (9) schrauben.

Achten Sie immer auf festen Sitz der Schraubverbindungen!!!

Tragzapfen- (8) und Messerkopf (11) in die Aufnahmen an der Maschine schieben bis der Tragzapfen hörbar einrastet. Er darf jetzt nicht mehr nach vorne herausziehbar sein.



Alle 4 Betriebsstunden den Tragzapfen- und Messerkopfschaft neu einfetten!!!

Inbetriebnahme (Abb. 6)

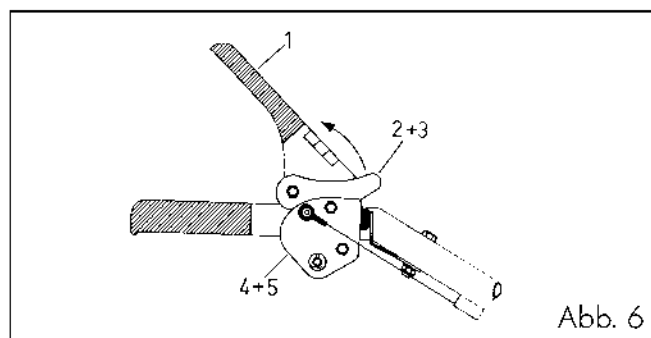
Vor dem Starten des Motors unbedingt die Betriebsanleitung des Motors lesen und beachten!!!

Das Gerät hat eine Einhandbedienung. Man kann zwischen drei Einstellmöglichkeiten wählen, um das Gerät in Bewegung zu setzen. Dazu sind rechts und links des Kupplungshebels (1) zwei Klinken (2+3) angebracht. (Die Bezeichnungen "rechts" und "links" sind in Fahrtrichtung zu verstehen.)

Die jeweilige Funktion wird durch Herunterdrücken des Kupplungshebels ausgelöst. (Im Auslieferungszustand sind beide Klinken ausgerastet, d.h. nach hinten gestellt.)

1. **Mähantrieb (Kehrantrieb):**
Nur linke Klinke (2) am Schaltstück (4) einrasten.
2. **Fahrtrieb:**
Nur rechte Klinke (3) am Schaltstück (5) einrasten.
3. **Mäh- (Kehr-) und Fahrtrieb:**
Linke und rechte Klinke (2+3) am Schaltstück (4+5) einrasten.

Beachten Sie hierfür auch die Funktionsaufkleber auf den Klinken!



Aus Sicherheitsgründen erfordert die Betätigung der Antriebe einen beabsichtigten und ständig gehaltenen Druck auf dem Kupplungshebel.

Sobald der Kupplungshebel losgelassen wird, kommen alle Antriebe sofort zum Stehen (Totmannschaltung).

Nach kurzer Mähzeit (ca. 1 Std.) sind alle Schraubverbindungen auf festen Sitz zu überprüfen und evtl. nachzuziehen.



Achten Sie insbesondere beim Mähen unter Büschen, tiefhängenden Zweigen und in Pflanzendickichten auf Kleintiere (z.B. Igel), um diese nicht zu gefährden.

Wartung

Alle 4 Betriebsstunden Tragzapfen- und Messerkopfschaft neu einfetten!!!

Nach jedem Mähen das Mähwerk gründlich säubern. Achten Sie darauf, daß das Kühlsystem und der Luftfilter des Motors nicht durch Mähgutreste verstopft werden.

Hand-Arm-Schwingungen am Motormäher

entsprechend VDI 2057, Blatt 2

1. Beschreibung der Messung

Die Durchführung der Messung erfolgt im Mähbetrieb in einer Wiese auf Sandboden bei ca. 20 cm Grashöhe.

Die Schwingungen werden am Lenker in 3 Achsen gemessen: x-, y-, z- Achse, siehe DIN 45675, Teil 8. Es wird der Effektivwert über 60 sek. ermittelt.

2. Das benutzte Meßgerät entspricht DIN 45675.

3. Betriebszustand des Motormähers:

Warme, eingefahrene Maschine unter Vollast.

Balkenbreite: Standard
Balkenhöhe: ca. 4-5 cm
Kraftstofftank: ca. 50 % gefüllt
Holm: Mittelstellung

4. Meßergebnis: 60 s Effektivwert = 10,3 m/s²

Geräuschemissionswerte für Motormäher entsprechend EG-Richtlinie 84/538/EWG

1. Beschreibung der Messung

Die Messung erfolgt im Stillstand der Maschine mit Mähantrieb in einer Wiese auf Sandboden.

1.1 Schalldruckpegel LPA_m = 87,0 dBA

1.2 Schalleistungspegel LWA = 96,3 dBA

2. Benutzte Meßgeräte entsprechend DIN 45634

3. Betriebszustand des Motormähers:

Warme, eingefahrene Maschine bei 85 % der Vollast.

Balkenbreite: Standard
Balkenhöhe: ca. 4-5 cm
Kraftstofftank: ca. 50 % gefüllt