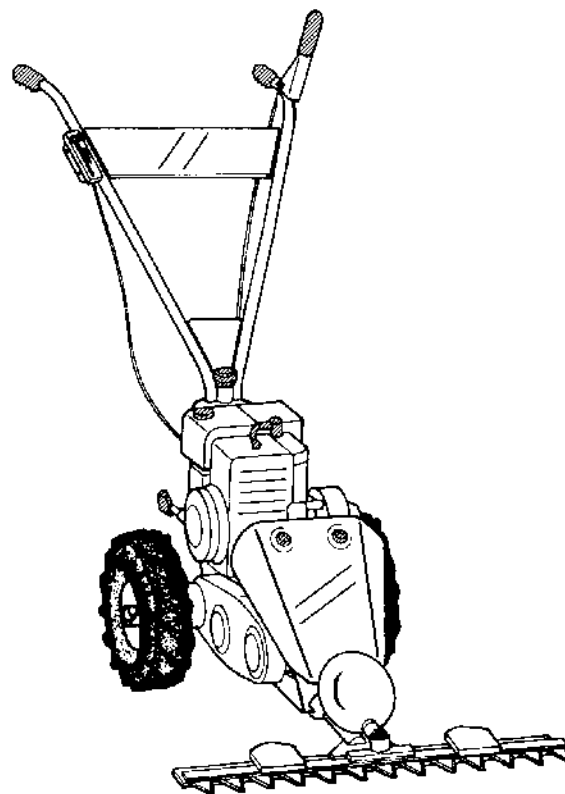


# Tielbürger

## Motormäher t 33

mit ESM-Mähbalken

### Bedienungsanleitung



©: copyright 1995 Julius Tielbürger GmbH & Co. KG, Sternwede. Nachdruck, auch auszugsweise nicht gestattet.

10/96

KR-011-019

# Bedienungsanleitung Motormäher t 33

## Inhalt

	Seite
Sicherheitstechnische Hinweise.....	4-5
Lieferumfang .....	6
Technische Daten .....	6
Beschreibung .....	6
Montageanleitung	
- Montage des Lenkers .....	7
- Lenkerhöhenverstellung .....	7
- Montage der Räder .....	7
- Montage des Mähbalkens .....	7
Inbetriebnahme .....	7
Hand-Arm-Schwingungen am Motormäher.....	8
Geräuschemissionswerte für Motormäher .....	8
Wartung .....	8
Wartungsanleitung für den ESM-Mähbalken.....	8
Nachschärfen der ESM-Mähmesser.....	9
Einstellen der Messerführungen bei ESM-Hobbybalken.....	9

## Zu Ihrer Sicherheit

Bei der Arbeit mit dem Motormäher sind diese Unfall-Verhütungsvorschriften unbedingt zu befolgen. Lesen Sie die gesamte Bedienungsanleitung aufmerksam durch und machen Sie sich mit der Funktion von Gerät und Stellteilen vertraut. In einer Gefahrensituation müssen Sie imstande sein, das Gerät sofort stillzusetzen und den Motor abzuschalten. Alle Hinweise zur Handhabung und Wartung des Motormähers dienen stets auch Ihrer persönlichen Sicherheit!



- Ihr Motormäher ist für die private Nutzung konzipiert und zum Mähen mittelgroßer Rasen- und Wiesengrundstücke geeignet. Das Gerät darf nicht für Arbeiten verwendet werden, die in dieser Bedienungsanleitung nicht beschrieben sind.
- Es dürfen nur die Ausrüstung oder die Zusatzgeräte verwendet werden, die vom Händler geliefert oder ausdrücklich für den Anbau an dieses Gerät freigegeben wurden. Die Verwendung anderer Ausrüstungsteile kann zu erhöhter Unfallgefährdung führen und ist deshalb nicht zulässig.
- Vor der erstmaligen Benutzung eines neuen Gerätes muß die Einweisung durch den Verkäufer oder einen anderen Fachkundigen erfolgen.
- Der Bedienende ist im Arbeitsbereich des Motormähers gegenüber Dritten verantwortlich. Mähen Sie niemals während Personen, besonders Kinder, oder Tiere in der Nähe der Gefahrenzone sind (siehe Abb. 1).
- Minderjährige dürfen den Motormäher nicht bedienen.  
Ausgenommen von diesem Verbot sind Jugendliche unter Aufsicht zur Ausbildung. Örtliche Bestimmungen können das Mindestalter des Benutzers festlegen.
- Motormäher nur an Personen weitergeben (ausleihen), die mit diesem Typ und seiner Handhabung grundsätzlich vertraut sind. Auf jeden Fall Bedienungsanleitung mitgeben.
- Arbeiten mit dem Motormäher darf nur, wer ausgeruht und gesund, also in guter körperlicher Verfassung ist. Wenn Sie von der Arbeit ermüdet sind, rechtzeitig Arbeitspausen einlegen. Nach dem Genuß von Alkohol darf nicht mit dem Motormäher gearbeitet werden.

- Die vom Hersteller am Gerät installierten Schalteinrichtungen dürfen nicht entfernt oder überbrückt werden, z.B. Anbinden des Kupplungshebels am Lenker.

## Bekleidung und Ausrüstung

- Für die Arbeit mit dem Motormäher ist vorchriftsmäßige Ausrüstung erforderlich. Diese besteht aus enganliegender Arbeitskleidung (kein Arbeitsmantel), festen Handschuhen und Sicherheitsstiefeln mit Stahlkappe und griffiger Sohle. Bei längeren Einsätzen ist das Verwenden von Gehörschutzmitteln zu empfehlen.



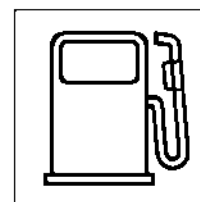
## In Betrieb nehmen

Vor jeder Inbetriebnahme und vor Arbeitsbeginn Motormäher auf einwandfreie Funktion und vorchriftsmäßigen Zustand der Schutzvorrichtungen prüfen. Besonders wichtig sind Gasbetätigung und Stoppschalter.

- Starten des Motors nur auf ebenem Untergrund. Der Mähbalken darf dabei keine Fremdkörper berühren. Die Bedienungsperson muß beim Starten außerhalb der Gefahrenzone sein (siehe Abb. 1).

## Betanken, Starten

Besondere Vorsicht ist beim Umgang mit Kraftstoff bzw. Benzin geboten, da Kraftstoff leicht entzündlich und die Dämpfe giftig und explosiv sind.



- Ausschließlich zugelassene Kraftstoffbehälter verwenden.
- Nie bei laufendem Motor Tankdeckel abnehmen oder Kraftstoff nachfüllen. Bei warmem Motor Kraftstofftank nicht voll füllen, da sich der Kraftstoff ausdehnt und durch die Tankbelüftung austritt. Trichter zum Einfüllen verwenden.

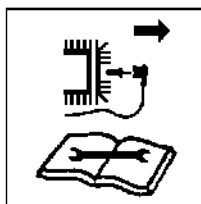
- Nicht rauchen und keine offene Flamme beim Betanken.
- Wenn Kraftstoff verschüttet worden ist, Gerät sofort säubern und Startvorgang an einer anderen Stelle mit sicherem Abstand durchführen.
- Kleidung sofort wechseln, wenn sie mit Kraftstoff in Berührung gekommen ist.
- Gerät darf nicht in geschlossenen Räumen betankt, gestartet oder betrieben werden, da Vergiftungsgefahr.

## Verhalten bei der Arbeit

- Vor Arbeitsbeginn ist der Führungsholm entsprechend der Körpergröße einzustellen. Besondere Vorsicht ist geboten im unebenen Gelände und an Böschungen. Immer quer zum Hang mähen, wegen Abrutschgefahr. Vorsicht beim Wenden. Steilhänge müssen gemieden werden. Motormäher stets mit beiden Händen festhalten, damit er jederzeit beherrscht und sicher geführt werden kann.
- Vor Arbeitsbeginn Gelände von Steinen, Metallteilen und sonstigen Fremdkörpern säubern.
- Auf Hindernisse wie Wurzeln oder Baumstümpfe achten.
- Üben Sie besondere Vorsicht beim Rückwärtsbewegen: Stolpergefahr.
- Nur bei guten Sicht- und Lichtverhältnissen arbeiten. Ruhig und überlegt arbeiten.
- Sicherstellen, daß stets alle Schrauben angezogen sind, besonders die des Mähantriebes. Bei übermäßiger Vibrationsentwicklung das Gerät sofort stillsetzen und vom Fachmann überprüfen lassen.
- Motor vor Verlassen des Gerätes abstellen. Gerät sichern.

## Arbeiten am Gerät

- Bei den folgenden Arbeiten am Gerät müssen der Motor und das Mähwerk stillstehen. Gegen versehentliches Anlaufen ist der Zündkerzenstecker abzuziehen.



## Gerätewartung

- Alle Wartungs-/Inspektionsarbeiten am Motor und Gerät
- Einstellarbeiten und Reparaturen
- Reinigung und Beseitigung von Verstopfungen
- Transportieren und Aufbewahren.
- Achten Sie auf den Nachlauf des Mähmessers nach Abschalten des Motors.
- Falls Schutzvorrichtungen entfernt wurden, sind diese umgehend und vorschriftsmäßig wieder anzubringen.
- Gerät regelmäßig reinigen und Gras, Blätter und Ölrückstände beseitigen. Brandgefahr!
- Bei der Reinigung mit Wasser sehr vorsichtig sein. Nie den direkten Wasserstrahl vom Gartenschlauch und insbesondere von Hochdruckreinigern gegen Motor, Schalter oder Lagerstellen richten.
- Beschädigte Schalldämpfer verursachen eine zu hohe Lärmbelastung und müssen ausgetauscht werden.
- Bei Reparaturen sind ausschließlich Original-Ersatzteile zu verwenden.
- Die Drehzahl des Motors ist durch Werkeinstellung dem Motormäher angepaßt. Jede Veränderung der Drehzahl führt zu ernsthaften Beschädigungen und wird deshalb vom Hersteller nicht erlaubt.
- Unleserlich gewordene Gefahren- und Warnhinweise am Gerät sind zu erneuern! Ihr Händler hält Ersatzschilder bereit.

## Einlagern

- Der Raum zur Aufbewahrung soll trocken, staubarm und außer Reichweite von Kindern sein.
- Bei Geräten mit Verbrennungsmotor ist der Kraftstofftank zu entleeren (leerfahren)!
- Eventuelle Störungen am Gerät sind grundsätzlich vor der Einlagerung zu beheben, damit dieses sich stets in einem betriebssicheren Zustand befindet.

## Lieferumfang

Die Lieferung erfolgt in einem Faltkarton.

1 Grundgerät

1 Rad rechts

1 Rad links

1 Mähbalken kpl.

1 Beipacktüte mit  
- Bedienungsanleitung und Ersatzteilliste  
- Bedienungsanleitung für den Motor

1 Beipacktüte mit  
- 2 Klappsplinten für die Achse  
- 1 Sterngriffschraube für den Lenker  
- 1 Unterlegscheibe für den Lenker  
- 1 Federstecker für den Tragzapfen

## Technische Daten

Radstand: ..... ca. 46 cm

Bereifung:

Luftbereifung: ..... 3.00-4

Luftdruck: ..... 1,5 bar

Mähbreite: ..... 66 cm

Geschwindigkeit: ..... ca. 2,65 km/h

Gewicht: ..... ca. 44 kg

Länge: ..... ca. 135 cm

Höhe: ..... ca. 107 cm

Bauart: ..... stabile Stahlblechkonstruktion

Motor: ..... siehe Ersatzteilliste

Technische Änderungen vorbehalten!

## Beschreibung

1 Schalthebel für Fahr- und Mähantrieb

2 Gashebel

3 Sterngriffschraube für Lenkerarretierung

4 Lenker

5 Motor

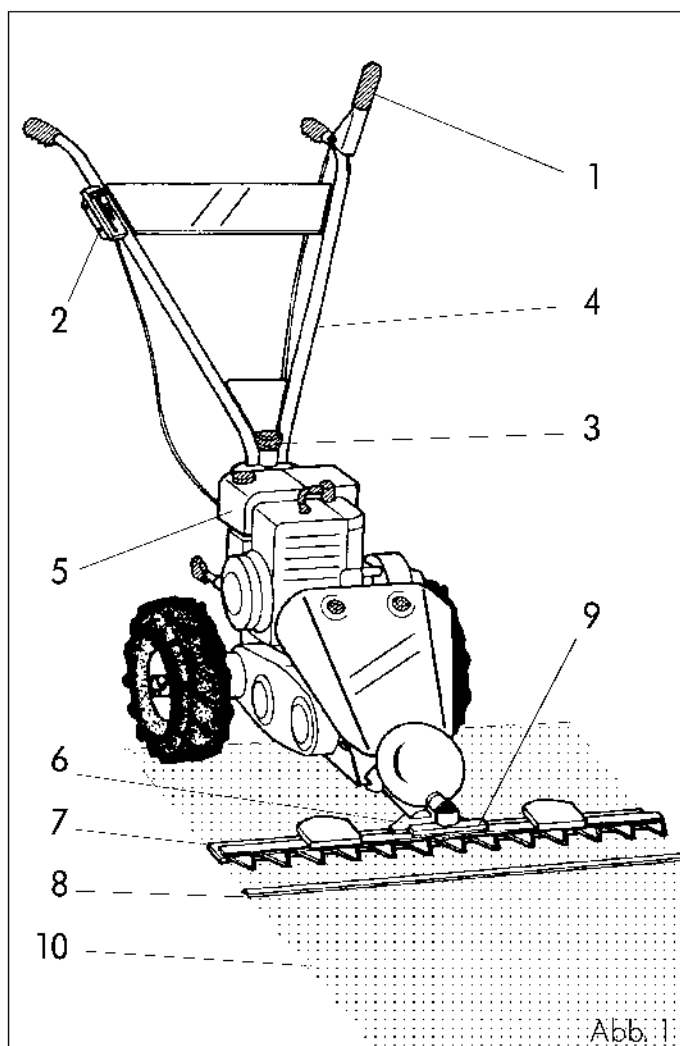
6 Tragzapfen

7 Mähbalken

8 Messerschutz

9 Messerkopf

10 Gefahrenzone



## Montageanleitung

### Montage des Lenkers (Abb. 2)

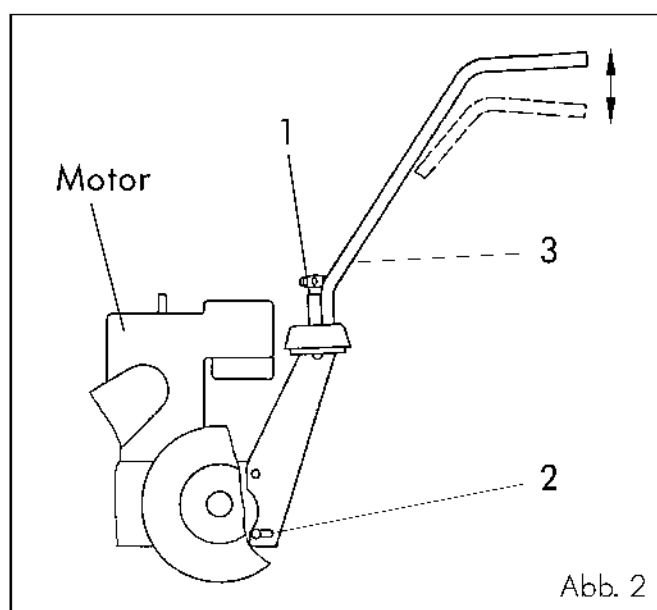
Den Lenker (3) auf den gut eingefetteten Aufnahmezapfen schieben. Hier gibt es, durch Einrasten in verschiedene Bohrungen, drei Möglichkeiten:

1. Lenker mittig aufgebaut
2. u. 3. Lenker rechts- bzw. linksgeschwenkt aufgebaut, um dicht an einseitigen Hindernissen (Zäune, Hecken o.ä.) entlang mähen zu können.

Der Lenker wird durch die beigegefügte Sterngriff-Schraube (1) mit Unterlegscheibe in der jeweiligen Stellung fixiert.

### Lenkerhöhenverstellung (Abb. 2)

Der Lenker (3) ist in der Arbeitshöhe verstellbar. Nach Lösen der beiden Sechskantschrauben (2) links und rechts kann der Lenker durch Hoch- bzw. Herunterdrücken auf die entsprechende Arbeitshöhe eingestellt werden. Anschließend sind die Sechskantschrauben wieder festzuziehen.



### Montage der Räder

Beide Räder (unter Beachtung der Laufrichtung/Pfeil auf Reifenflanke) auf die Achse stecken und mit den beigegepackten Klappsplinten sichern.

#### Achtung:

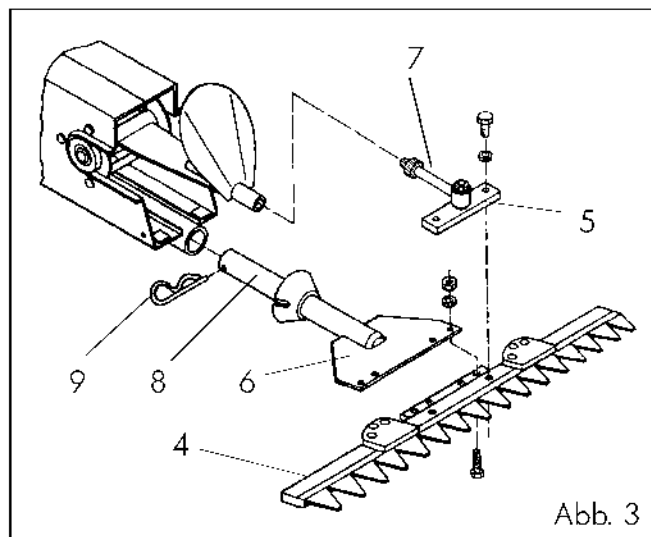
Quetschgefahr durch Klappsplint möglich!

### Montage des Mähbalkens (Abb. 3)

Auf dem Mähbalken (4) ist bereits der Messerkopf (5) und der Tragzapfen (6) aufgeschraubt.

Den Messerkopfschaft (7) und den Tragzapfenschaft (8) gut einfetten und in die Aufnahmen am Gerät schieben. Mit dem beigegepackten Federstecker (9) sichern.

**Achten Sie immer auf festen Sitz der Schraubverbindungen!!!**



**Alle 4 Betriebsstunden den Tragzapfen- und Messerkopfschaft neu einfetten!!!**

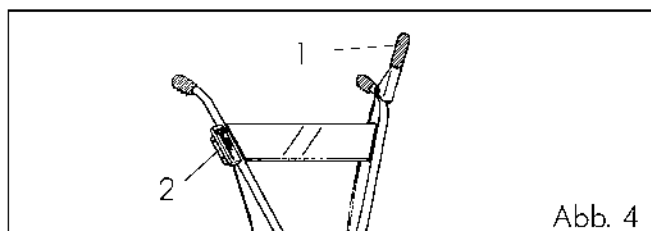
### Inbetriebnahme (Abb. 4)

Zündkerzenstecker aufstecken.

Vor dem Starten des Motors unbedingt die Betriebsanleitung des Motors lesen und beachten!!!

Mit Betätigen des Schalthebels (1) sind Fahr- und Mähantrieb eingeschaltet. Der Gashebel (2) ist auf Vollast einzustellen.

Motor abstellen: Gashebel auf "STOP".



Aus Sicherheitsgründen erfordert die Betätigung der Antriebe einen beabsichtigten und ständig gehaltenen Druck auf dem Kupplungshebel.

Sobald der Kupplungshebel losgelassen wird, kommen alle Antriebe sofort zum Stehen (Totmannschaltung).

## Hand-Arm-Schwingungen am Motormäher

entsprechend VDI 2057, Blatt 2

### 1. Beschreibung der Messung

Die Durchführung der Messung erfolgt im Mähbetrieb in einer Wiese auf Sandboden bei ca. 20 cm Grashöhe.

Die Schwingungen werden am Lenker in 3 Achsen gemessen: x-, y-, z- Achse, siehe DIN 45675, Teil 8. Es wird der Effektivwert über 60 sek. ermittelt.

2. Das benutzte Meßgerät entspricht DIN 45675.

### 3. Betriebszustand des Motormähers:

Warme, eingefahrene Maschine unter Vollast.

Balkenbreite: Standard

Balkenhöhe: ca. 4-5 cm

Kraftstofftank: ca. 50 % gefüllt

Holm: Mittelstellung

4. Meßergebnis: 60 s Effektivwert = 10,0 m/s<sup>2</sup>

## Geräuschemissionswerte für Motormäher

entsprechend EG-Richtlinie 84/538/EWG

### 1. Beschreibung der Messung

Die Messung erfolgt im Stillstand der Maschine mit Mähantrieb in einer Wiese auf Sandboden.

1.1 Schalldruckpegel LPA<sub>m</sub> = 81,0 dBA

1.2 Schalleistungspegel LWA = 92,2 dBA

2. Benutzte Meßgeräte entsprechend DIN 45634

### 3. Betriebszustand des Motormähers:

Warme, eingefahrene Maschine bei 85 % der Vollast.

Balkenbreite: Standard

Balkenhöhe: ca. 4-5 cm

Kraftstofftank: ca. 50 % gefüllt

## Wartung

Alle 4 Betriebsstunden Tragzapfen- und Messerkopfschaft neu einfetten!!!

Nach jedem Mähen das Mähwerk gründlich säubern. Achten Sie darauf, daß das Kühlsystem und der Luftfilter des Motors nicht durch Mähgutreste verstopft werden.

## Wartungsanleitung für den ESM-Mähbalken

Der Mähbalken ist im Betrieb hohen Belastungen ausgesetzt. Es ist deshalb selbstverständlich, daß er mit besonderer Sorgfalt gewartet und eingestellt werden muß.

Es empfiehlt sich, den Mähbalken nach jedem Gebrauch zu reinigen. Dazu ist es erforderlich das Mähmesser herauszunehmen, damit vor allen Dingen der zwischen Messerklingen bzw. Balkenklingen angesammelte Schmutz gründlich entfernt werden kann.

Wird der Mähbalken längere Zeit nicht benutzt, so sollte er mit einem Rostschutzmittel behandelt werden.

Obwohl alle ESM-Mähbalkentypen weitgehend unempfindlich gegen den Eintritt von Steinen und ähnlichen Gegenständen sind, kann es gelegentlich vorkommen, daß Balkenklingen und Messerklingen beschädigt bzw. verbogen werden.

Deshalb ist es ratsam, bei jedem Nachschärfen des Mähmessers, was je nach Beanspruchung etwa alle 5-10 Betriebsstunden erforderlich ist, auch den Zustand dieser Teile zu überprüfen. Vorhandene Beschädigungen sind zu beseitigen und verbogene Klingen zu richten. Nur gut ausgerichtete Klingen gewährleisten einen sauberen Schnitt.

Bei dieser Gelegenheit sollte man auch jeweils die Messerführungen überprüfen und zu großes Führungsspiel durch Nachstellen ausgleichen.

**Wichtig für das Nachstellen der Messerführungen aller ESM-Mähbalkentypen ist:**

Erst eine Führung richtig nachstellen, dann die zweite, dritte usw. Nach dem Nachstellen jeder einzelnen Führung muß das Messer von Hand zugänglich hin und her zu bewegen sein.

## Nachschärfen der ESM-Mähmesser (Abb. 5)

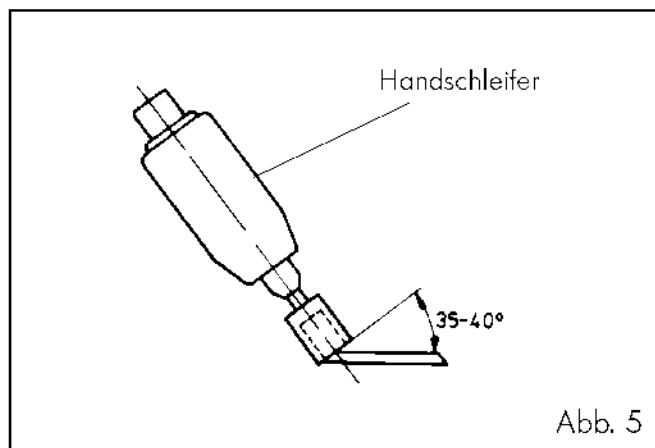
Je nach Beanspruchung sind die Mähmesser nach 5-10 Betriebsstunden soweit abgestumpft, daß ein Nachschleifen erforderlich wird.

Zu diesem Zweck wird das Mähmesser aus dem Mähbalken herausgenommen und gesäubert.

Es ist zu prüfen, ob Messerrücken und Messerklingen nicht verbogen sind; andernfalls ist ein Nachrichten erforderlich.

Erst dann sollte mit dem Nachschärfen begonnen werden. Zweckmäßigerweise verwendet man hierzu einen Handschleifer in Verbindung mit einem topfförmigen Schleifstift.

Geschliffen wird nur mit der Stirnseite des Schleifstiftes, und zwar vom Messerrücken zu den Klingenspitzen hin.



Messerklingen für Hobbymähbalken benötigen einen Schneidwinkel von 35-40°.

## Einstellen der Messerführungen bei ESM-Hobbybalken (Abb. 6)

Bei richtiger Einstellung liegt die vordere Gleitfläche der Führungsleiste (3) spielfrei unter dem Messerhalter (4), und das Führungsstück (5) befindet sich parallel zur Führungsleiste (3).

Die Messerklingen (2) stehen gegenüber den Balkenklingen (1) um 0,5 bis 2 mm vor und das Spiel (x) beträgt 0,2 bis 1 mm.

Außerdem läßt sich das Mähmesser von Hand zügig hin und her bewegen.

Durch Verschleiß entstandenes Spiel zwischen Messerhalter (4) und der vorderen Gleitfläche der Führungsleiste (3) wird durch Betätigung der Stellschraube (7) beseitigt.

Zur Korrektur des vorderen Klingenüberstandes und des Spieles werden die 2 Befestigungsschrauben (6) gelockert und das Führungsstück (5) und ggf. auch der Messerhalter (4) entsprechend verschoben.

Anschließend werden die 2 Befestigungsschrauben (6) wieder festgezogen. Danach wird ein eventuell durch diese Nachstellarbeit entstehendes Spiel zwischen Messerhalter (4) und der vorderen Gleitfläche der Führungsleiste (3) mittels Stellschraube beseitigt.

Bei zu starkem Verschleiß der Gleitfläche des Führungsstückes (5) wird dieses um 180° gedreht und die rückwärtige Gleitfläche zur Anlage gebracht. Das Führungsstück kann also zweimal verwendet werden.

