

Anbaurahmen AN-040-001TS mit/ohne Antriebssatz AN-040-002TS



05/2004-1

Nachdruck, auch auszugsweise nicht gestattet. KR-361-029TS

Copyright © 2002 by Julius Tielbürger GmbH & Co. KG, Stenwede

Montageanleitung und Ersatzteilliste



Julius Tielbürger GmbH & Co. KG Maschinenfabrik
Postdamm 12 D-32351 Stenwede-Oppenwehe Tel.: +49 (0) 57 73/80 20 Fax: +49 (0) 57 73/81 75
Internet: www.tielbuenger.de

Inhaltsangaben

Einleitung	4
Erforderliches Werkzeug	4
Beschreibung der Montagevarianten	4 - 5
Vorarbeiten	6
Montage der Keilriemenscheibe	6
Montage des Anbaurahmens und der Schnellkupplung	7
Ersatzteilliste	8 - 11
Herstellereklärung	12

Einleitung

Vor dem Montagebeginn folgende Hinweise beachten:

- Überzeugen Sie sich von der Richtigkeit der gelieferten Bausätze (Bestellung-Lieferschein).
- Prüfen Sie anhand der Ersatzteilliste dieser Anleitung die Vollständigkeit der gelieferten Bausätze.
- Sicherheitshinweise und Betriebsanleitung der Rasentraktor-Hersteller lesen und beachten.
- Der Rasentraktor muß sich in einem technisch einwandfreien, sauberen Zustand befinden.
- Die Montage entsprechend folgender Anleitung sollte vorzugsweise auf einer höhenverstellbaren Arbeitsbühne erfolgen (Sicherheitsvorschriften der Arbeitsbühne beachten!).
- Zündschlüssel abziehen und Minus-Pol der Batterie abklemmen. Feststellbremse aktivieren und Rasentraktor zusätzlich mit Radkeile gegen Wegrollen sichern.

Erforderliches Werkzeug

- Handelsüblicher Maul-Ringschlüsselsatz , Schlüsselweite 6-22
- 1 Steckschlüssel/Steckschlüsseinsatz, Schlüsselweite 5/8" (entspricht ungefähr Schlüsselweite 16)
- Meßwerkzeuge: Bandmaß, Meßschieber

Sonstige Hilfsmittel

- 2 Radkeile

Achtung:

Das Tielbürger-Schnellkupplungssystem darf nur mit Anbaugeräten der Fa. Tielbürger versehen werden. Der Anbau anderer Geräte, auch der Selbstbau, ist nicht zulässig. Die Montage entsprechend dieser Montageanleitung ist nur von einer Fachwerkstatt auszuführen. Die Montageabfolge unbedingt entsprechend der Montageanleitung einhalten. Hierzu bitte auch die Abbildungen der Ersatzteilliste beachten.

Beschreibung der Montagevarianten

Abbildung 1 bietet drei mögliche Montage-Varianten an:

Spalte **A** = Anbaurahmen ohne Schnellkupplung,
mit direkten, fest angebauten Tielbürger Anbaugeräten (z.B. Räumschild ts100)

Spalte **B** = Anbaurahmen mit Schnellkupplung ohne Antrieb,
für nicht angetriebene Tielbürger Anbaugeräte (z.B. Räumschild ts 125)

Spalte **C** = Anbaurahmen mit Schnellkupplung mit Antrieb,
für angetriebene Tielbürger Anbaugeräte (z.B. Anbaukehrmaschine tk 520)

1.) Bei der Montage sind nur die Montageschritte durchzuführen, die in den Spalten **A**, **B** oder **C** mit ● gekennzeichnet sind.

Es empfiehlt sich, die gewählte Spalte zu kennzeichnen (z.B. Textmarker).

2.) Erklärung der Artikelnummern und deren Kombinationen:

Steht im Text z.B. folgende Aussage: *Schraubverbindung (F/37,38,32,39)*

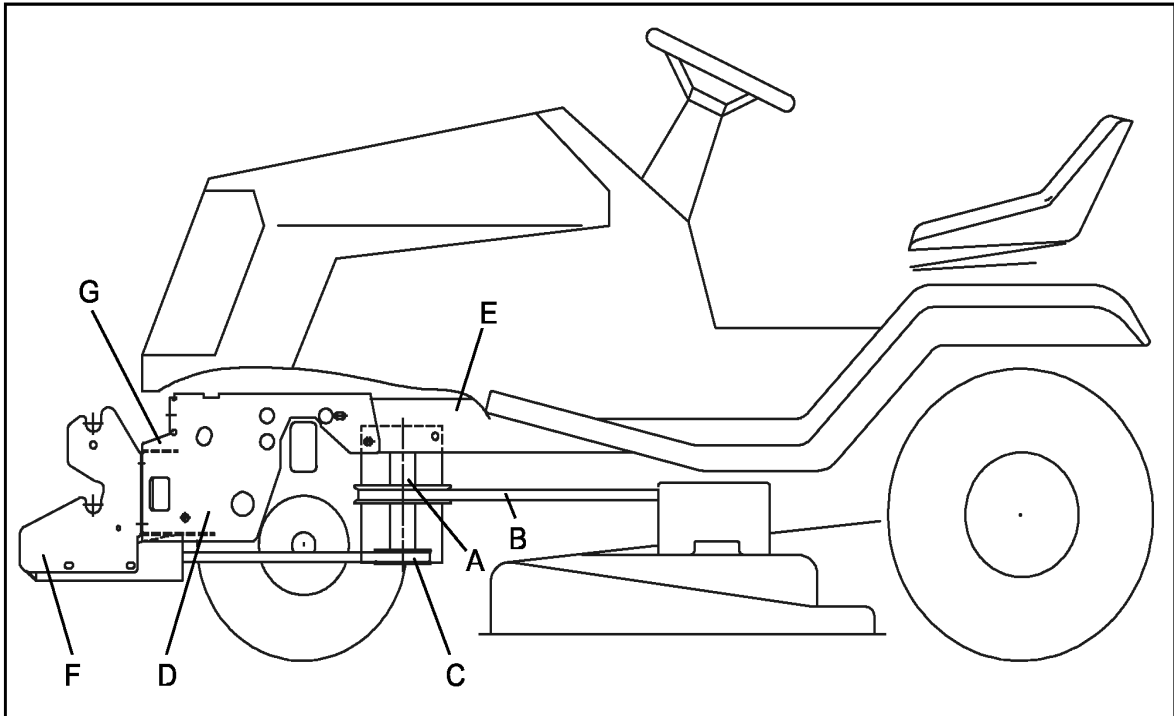
wird diese wie folgt gelesen:

F = Montage-Position in der jeweiligen Zeichnung.

38 = Position in der Ersatzteilliste (wiederverwendetes, vorher demontiertes Teil vom Rasentraktor - Pos. unterstrichen)

32 = Position in der Ersatzteilliste (aus dem Lieferumfang - Pos. nicht unterstrichen)

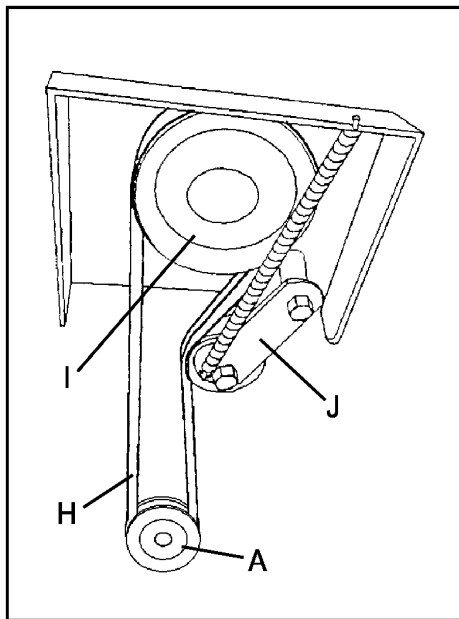
3.) Es wird dringendst geraten, die vorgegebene Reihenfolge der **Montageanleitung** einzuhalten!

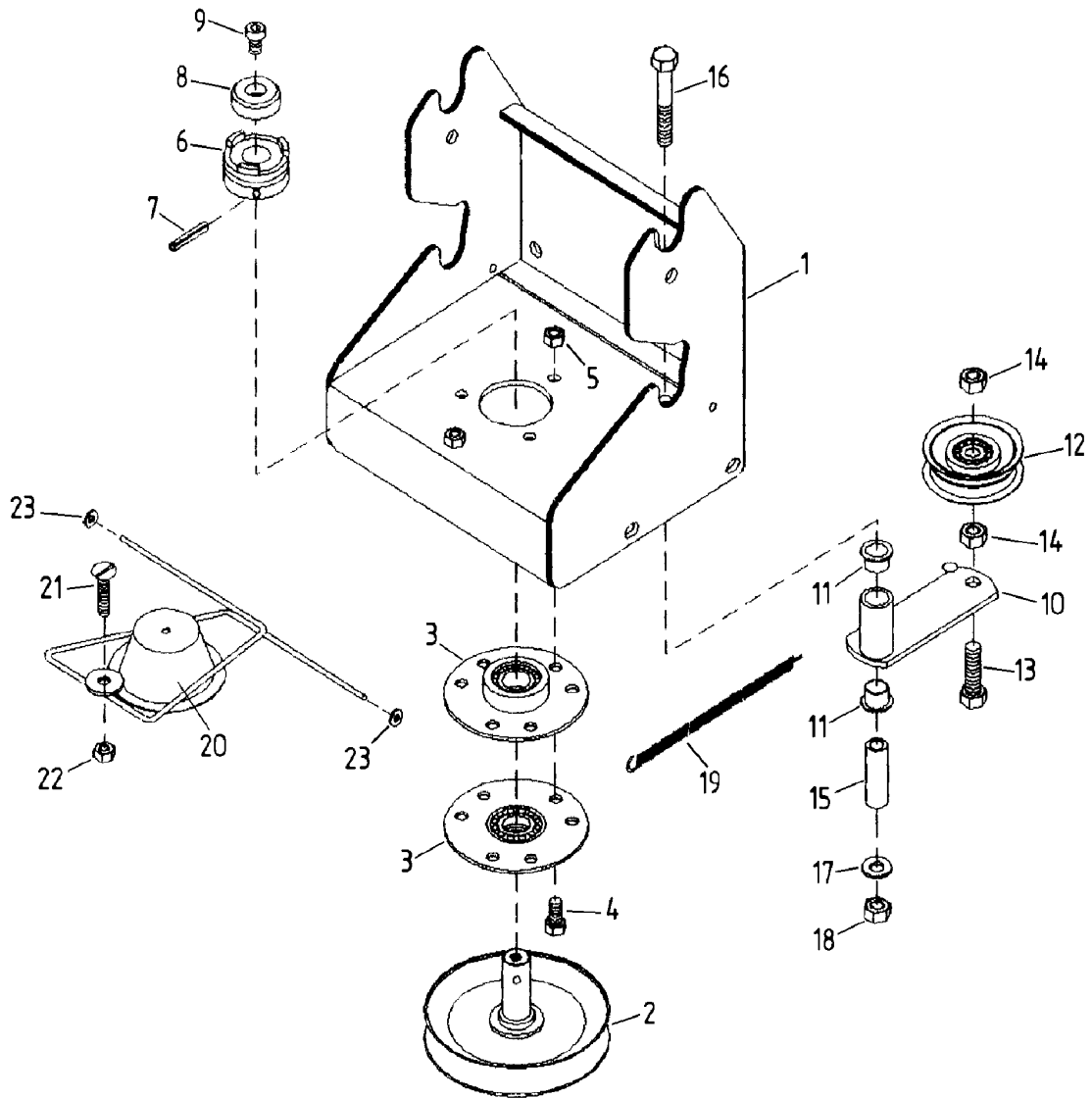


Anbaurahmen		Anbaurahmen mit Bedienungshebel	AN-040-001TS
Anbau-Gerät ohne Schnellkuppung	Schnellkuppung ohne Antrieb	Schnellkuppung mit Antrieb	AN-001-001TS
	Schnellkuppung mit Antrieb	Antriebssatz	AN-040-002TS
		Schnellkuppung ohne Antrieb	AN-002-001TS

A	B	C	<h3>1. Vorarbeiten</h3> <ul style="list-style-type: none"> ● Montageplan aus der Mitte der Bedienungsanleitung heraustrennen. Motorhaube nach vorne klappen und Kabelverbindungen zu den Scheinwerfern trennen. Schraubverbindungen lösen und Motorhaube abnehmen. ● 2.1 Montage der Keilriemenscheibe - mit Magnetkuppung Befestigungsschraube (51) der Motorkeilriemenscheibe (A) herausdrehen. Keilriemenscheibe (C/Pos. 38) auf das Druckstück der Magnetkuppung aufsetzen und mit der vorhandenen Schraube (51), aber OHNE Federring wieder montieren. Überzeugen Sie sich vom korrekten Rundlauf der aufgesetzten Keilriemenscheibe! - Anziehmoment 55 - 60 Nm - ● 2.2 Montage der Keilriemenscheibe - ohne Magnetkuppung Befestigungsschraube (51) der Motorkeilriemenscheibe (A) herausdrehen und Motorkeilriemenscheibe (A) nach Abnehmen des Keilriemens (B) herunterziehen. Motorkeilriemenscheibe (A) im Abstand von 24 mm aus der Mitte mit einer 10 mm Bohrung versehen. Die gebohrte Motorkeilriemenscheibe (A) mit aufgelegtem Keilriemen (B) wieder auf die Motorwelle schieben. Keilriemenscheibe (C/Pos. 38) auf die gebohrte Keilriemenscheibe (A) aufsetzen und mit den Mitnehmerstift in der Bohrung (10 mm) orientieren. Mit der vorhandenen Schraube (51), aber OHNE Federring wieder montieren. - Anziehdrehmoment 55 - 60 Nm -
			<p>(2.2)</p> <p>Ø10</p> <p>24</p>

A	B	C	3. Montage des Anbaurahmens und der Schnellkupplung
●	●	●	<p>Träger links (D/Pos. 34) und Träger rechts (D/Pos. 35) auf dem Rahmen (E) lose positionieren. Stange (Pos. 37) in die Bohrungen einsetzen. Träger links (D/Pos. 34) mit Sechskantschrauben (1 x Pos. 43 u. 2 x Pos. 42), Scheiben (1 x Pos. 46 u. 2 x Pos. 45) und Sechskantmutter (1 x Pos. 47 u. 2 x Pos. 48) lose vormontieren.</p>
●	●	●	<p>Träger rechts (D/Pos. 35) zunächst nur mit den vorderen <u>2</u> Sechskantschrauben (je 1 x Pos. 43 u. Pos. 42), Scheiben (je 1 x Pos. 46 u. Pos. 45) und Sechskantmutter (je 1 x Pos. 47 u. Pos. 48) lose vormontieren.</p>
●	●	●	<p>Schnellkupplung (F) und Schutzblech (G/Pos. 36) mit Sechskantschrauben M 10 x 25 (4 x Pos. 43), Unterlegscheiben (4 x Pos. 44) und Muttern M 10 (4 x Pos. 47) an beiden Trägern lose vormontieren. Das Schutzblech (G/Pos. 36) sitzt an der Rückseite der Träger-Anschraubflächen.</p>
●	●	●	<p>Anbaugerät und Schutzblech (G/Pos. 36) mit Sechskantschrauben M 10 x 25 (4 x Pos. 43), Unterlegscheiben (4 x Pos. 44) und Muttern M 10 (4 x Pos. 47) an beiden Trägern lose vormontieren. Das Schutzblech (G/Pos. 36) sitzt an der Rückseite der Träger-Anschraubflächen.</p>
●	●	●	<p>Die lose vormontierte Anbaurahmen-Konstruktion nach hinten drücken und die vorderen Sechskantschrauben (2 x Pos. 43) festziehen. Danach die seitlichen Sechskantschrauben (3 x Pos. 42) festziehen.</p>
●	●	●	<p>Die noch fehlende Sechskantschraube (Pos. 42), Scheibe (Pos. 45) und Sechskantmutter (Pos. 48) am Träger rechts (D/Pos. 35) montieren und festziehen.</p>
●	●	●	<p>Schnellkupplung (F), von vorne betrachtet, waagrecht ausrichten und alle Schrauben festziehen.</p>
●	●	●	<p>Anbaugerät, von vorne betrachtet, waagrecht ausrichten und alle Schrauben festziehen.</p>
●	●	●	<p>Spezialkeilriemen (H/Pos. 39) zuerst auf die Keilriemenscheibe (I) der Schnellkupplung auflegen, dann auf die Motorkeilriemenscheibe (A). Evtl. Motor von Hand etwas durchdrehen.</p>
●	●	●	<p>ACHTUNG: Motor nur bei abgezogenem Zündschlüssel durchdrehen!</p>
●	●	●	<p>Keilriemenspanner (J) gegen die Federkraft auslenken und Keilriemen (H/Pos. 39) entsprechend Abbildung auflegen.</p>
●	●	●	<p>Verschraubung (Pos. 51-54) der Keilriemenführung für Mähantrieb (Pos. 55) lösen.</p>
●	●	●	<p>ACHTUNG: Die Schraube (Pos. 52) nicht entfernen!</p>
●	●	●	<p>Winkel (Pos. 41) positionieren und mit der vorhandenen Scheibe (Pos. 53) und Mutter (Pos. 54) lose vormontieren. Danach den Winkel (Pos. 41) mit dem Träger rechts (D/Pos. 35) u. Rahmen (E) mittels der Sechskantschraube M 8 x 25 (Pos. 42), Scheibe (je 1 x Pos. 45 u. Pos. 50) und Sechskantmutter M 8 (Pos. 48) fest verschrauben. Sechskantmutter (Pos. 54) festziehen.</p>
●	●	●	<p>Motor starten und sich vom korrekten Lauf des Keilriemens überzeugen.</p>
●	●	●	<p>ACHTUNG: Verletzungsgefahr!</p>
●	●	●	<p>Schutzblech (Pos. 40) mit Sechskantschrauben M 8 x 20 (4 x Pos. 49) und Scheiben (4 x Pos. 50) montieren.</p>
●	●	●	<p>Anschließend die Motorhaube wieder aufsetzen und verschrauben. Kabelverbindungen wieder herstellen.</p>
●	●	●	<p>4. Montage des Hebels</p>
●	●	●	<p>Hierzu bitte Bedienungsanleitung des Anbaugerätes beachten.</p>
●	●	●	<p>Vor Inbetriebnahme überprüfen Sie bitte, ob die Montageschritte korrekt ausgeführt sind, sämtliche Schutzeinrichtungen auf Funktion sowie alle Schraubverbindungen auf festen Sitz.</p>

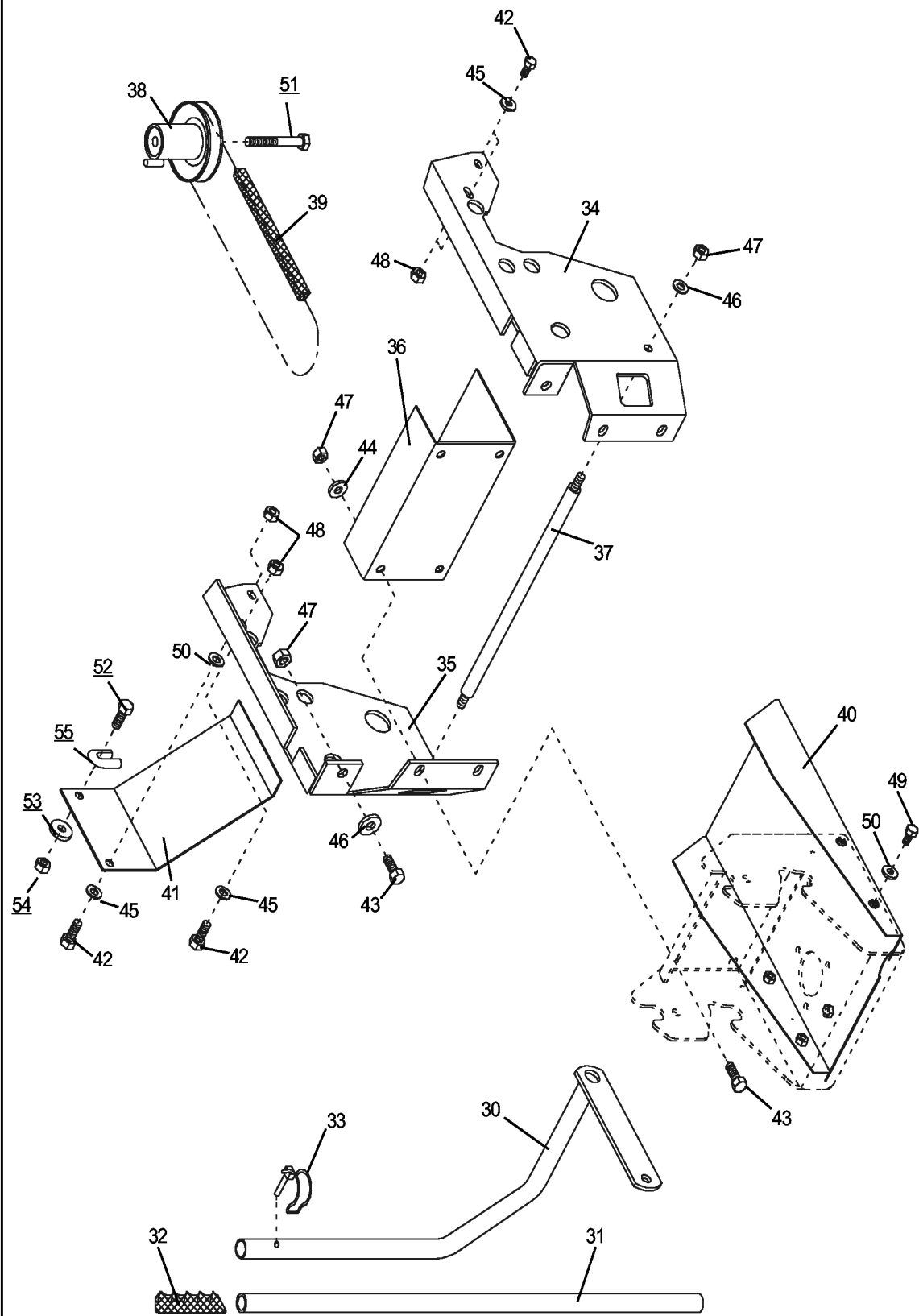




Ersatzteilliste & Lieferumfang

Schnellkupplung:

Pos.-Nr.	Artikelnummer	Anzahl	Bezeichnung	Bemerkung
01	AN-001-140z	1x	Kupplungskonsole	
02	AZ-001-376-9005	1x	Keilriemenscheibe	
(03)	AA-140-103z	2x	Flansch	
04	HO-020-083z	3x	Sechskantschraube	M 8 x 20
05	HR-010-005z	3x	Sechskantmutter	M 8
(06)	DC-394-005e	1x	Schaltklaue	
07	HX-010-240	1x	Spannstift	
08	DC-324-001z	1x	Zentrierkern	
09	HO-040-081z	1x	Innsensechskantschraube	M 8 x 12
10	AN-001-141z	1x	Spanner	
11	HJ-021-011	2x	Bundbuchse	
(12)	AZ-002-001	1x	Spannrolle	
13	HO-020-116z	1x	Sechskantschraube	M 10 x 35
14	HR-010-006z	2x	Sechskantmutter	M 10
15	DC-131-035z	1x	Abstandshülse	
16	HO-010-121z	1x	Sechskantschraube	M 10 x 60
17	HW-010-009z	1x	Scheibe	B 10,5
18	HR-010-006z	1x	Sechskantmutter	M 10
19	HI-010-019-9005	1x	Zugfeder	
20	AN-001-142z	1x	Schutz	
21	HP-056-086z	1x	Flachrundschraube	
22	HR-030-005z	1x	Sicherungsmutter	M 8
23	HU-060-002	2x	Federscheibe	



Ersatzteilliste & Lieferumfang

Lieferumfang: Anbaurahmen AN-040-001TS

Pos.-Nr.	Artikelnummer	Anzahl	Bezeichnung
30	AN-001-143-9005	1x	Hebel
31	DN-090-017-9005	1x	Rohr
32	HJ-010-013	1x	Griff
33	AZ-008-008z	1x	Rohr-Klappsplint
34	DA-332-091-9005	1x	Träger, links
35	DA-332-092-9005	1x	Träger, rechts
36	DA-200-616z	1x	Schutz
37	DC-140-028-9005	1x	Stange

Lieferumfang Antriebssatz: AN-040-002TS

Pos.-Nr.	Artikelnummer	Anzahl	Bezeichnung
38	AZ-001-400z	1x	Keilriemenscheibe
39	HB-020-235	1x	Spezial-Keilriemen
40	AN-012-141-9005	1x	Schutzblech
41	DA-200-631-9005	1x	Winkel

Beipacktüte-Montageteile: Anbaurahmen AN-040-001TS

Pos.-Nr.	Artikelnummer	Anzahl	Bezeichnung
42	HO-020-084z	4x	6Kt-Schraube M 8 x 25
43	HO-020-114z	6x	6Kt-Schraube M10 x 25
44	HW-010-009z	4x	Scheibe B 10,5
45	HW-050-007z	4x	Scheibe 8,4
46	HW-050-009z	6x	Scheibe 10,5
47	HR-010-006z	8x	6Kt-Mutter M 10
48	HR-010-005z	4x	6Kt-Mutter M 8

Beipacktüte - Montageteile: Antriebssatz AN-040-002TS

49	HO-020-083z	4x	6Kt-Schraube M 8 x 20
50	HW-050-007z	5x	Scheibe 8,4

Nicht im Lieferumfang = Wiederverwendete Originalteile

Pos.-Nr.	Bezeichnung	Anzahl
<u>51-54</u>	Originalteile vom Rasentraktor-Hersteller	
<u>55</u>	Keilriemenführung für Mähantrieb	

Herstellereklärung

entsprechend der EG-Richtlinie 89/392/EWG

Wir,

Julius Tielbürger GmbH & Co.KG
Maschinenfabrik
Postdamm 12
D-32351 Stemwede-Oppenwehe

erklären in alleiniger Verantwortung, daß das Produkt

Anbaurahmen : AN-040-001TS
mit Antriebssatz : AN-040-002TS (bzw. ohne Antriebssatz)

auf das sich diese Erklärung bezieht, den einschlägigen grundlegenden Sicherheits- und Gesundheitsanforderungen der **EG-Richtlinie 89/392/EWG** entspricht.

Zur sachgerechten Umsetzung der in den EG-Richtlinien genannten Sicherheits- und Gesundheitsanforderungen wurden folgende Normen und / oder technische Spezifikationen herangezogen:

EN 292 1-2.

Achtung:

Wir weisen darauf hin, daß die Inbetriebnahme so lange untersagt ist, bis festgestellt wurde, daß die Maschine, in die dieses Produkt eingebaut wird, den Bestimmungen der ihr zugrundeliegenden Richtlinien entspricht.

Stemwede, den 05.05.1998

Julius Tielbürger
GmbH & Co. KG



