

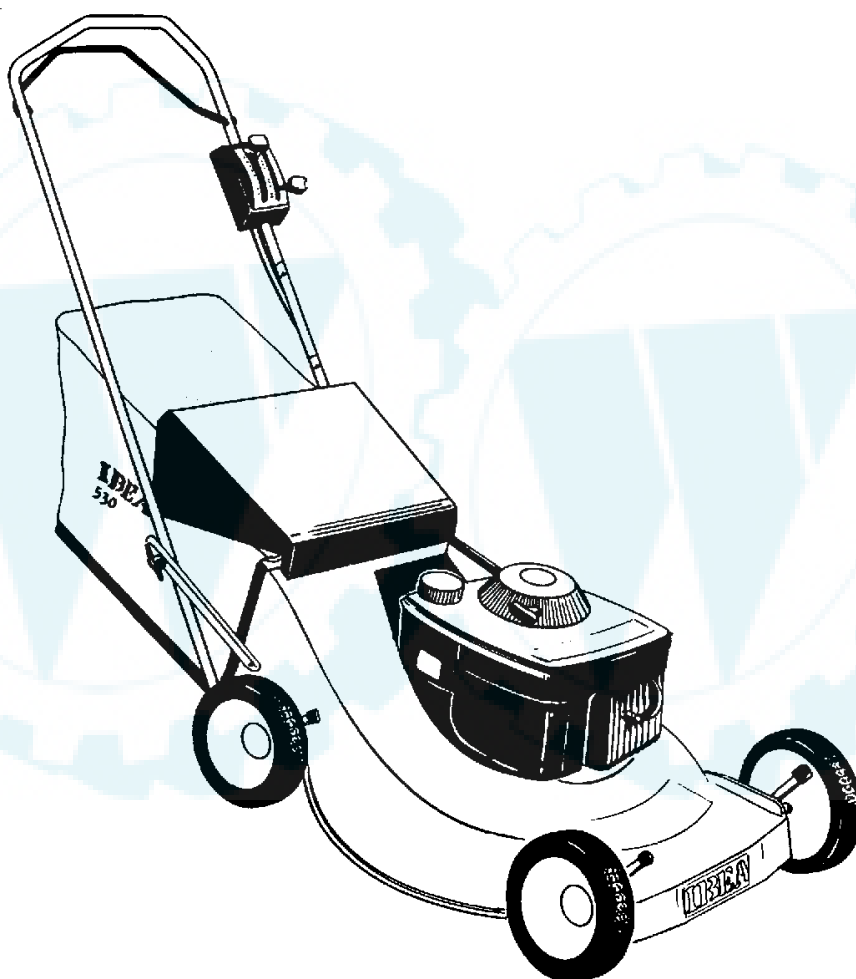
IBEA

Serie: dal n. 892300

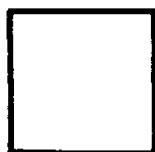
Stampato n. P5090020

589

LISTA RICAMBI
SPARE PART LIST
ERSATZTEILLISTE
LISTE DES PIECES DE RECHANGE

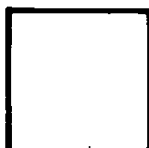


51
52

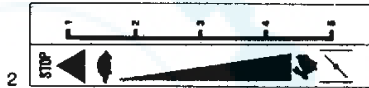
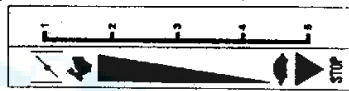


TOSAERBA
SERIE 530

mod. ENDURO
mod. COUNTRY
mod. VARIOMAT



Ref. N°	Part. N°	Qty.	Descrizione	Description	Description	Beschreibung
1	P5140105	1	DECALCO	LABEL	MARQUAGE	AUFKLEBER
2	P5140104	1	DECALCO	LABEL	MARQUAGE	AUFKLEBER
3	P5140439	1	DECALCO	LABEL	MARQUAGE	AUFKLEBER
4	P5140459	1	DECALCO	LABEL	MARQUAGE	AUFKLEBER
5	P5140479	1	DECALCO	LABEL	MARQUAGE	AUFKLEBER
6	P5140516	1	DECALCO	LABEL	MARQUAGE	AUFKLEBER
7	P5140515	1	DECALCO	LABEL	MARQUAGE	AUFKLEBER
8	P5140503	1	DECALCO	LABEL	MARQUAGE	AUFKLEBER
9	P5140109	1	DECALCO	LABEL	MARQUAGE	AUFKLEBER
10	P5140110	1	DECALCO	LABEL	MARQUAGE	AUFKLEBER
*	P5090013	1	MANUALE ISTRUZIONI	OPERATOR MANUAL	MODE D'EMPLOI	BEDIENUNGSANLEITUNG
*	P5110005	1	CHIAVE CANDELA B&S	KEY B&S	CLEF B&S	SCHLÜSSEL B&S
*	P5110008	1	CHIAVE CANDELA TECNA	KEY TECNA	CLEF TECNA	SCHLÜSSEL TECNA



WARNING DANGER!
Blade rotates when engine is running. Only use the mower with grass catcher in place or with safety chute door closed. Disconnect high tension wire from spark plug before performing any repairs or maintenance to the machine.

ATTENZIONE PERICOLO!
La lama gira quando il motore è in moto. Usare il tosaerba soltanto con il sacco di raccolta montato oppure con il portello di sicurezza chiuso. Prima di ogni operazione di manutenzione staccare il cavo di accensione dalla candela.

VORSICHT, GEFAHR!
Rotierende Messer bei laufendem Motor benutzen. Sied den Mäher nur mit montiertem Grassammel- oder geschlossener Schutzklappe vor Reparatur- oder Servicearbeiten am Mäher unbedingt. Zündkabel von Zündkerze entfernen!

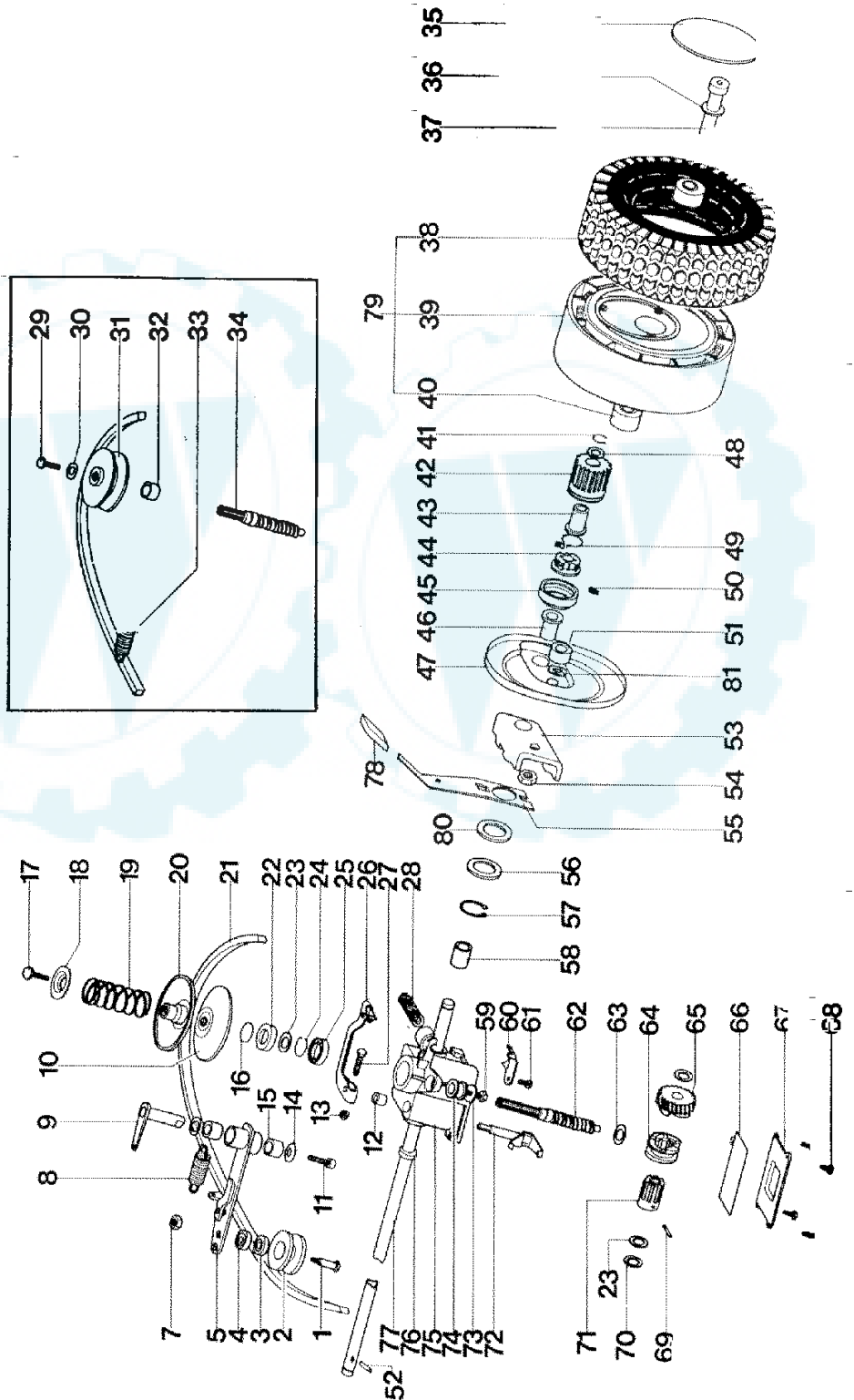
ATTENTION DANGER!
Couteaux en rotation lorsque le moteur marche! N'utilisez le tondeuse qu'avec le collecteur d'herbe monté ou avec le clapet de protection fermé. Avant de faire une réparation ou des travaux de service à la tondeuse, il faut absolument enlever le câble d'allumage de la bougie.



Ref. N°	Part. N°	Qty.	Descrizione	Description	Description	Beschreibung
	P00011076	1	TELAIO	BAG FRAME	MONTURE	GESTELL
	P3160012	1	SACCO	BAG	SAC RAMASSE-GAZON	GRASFANGSACK
	—	1	MOTORE	ENGINE	MOTEUR	MOTOR
	P1050011	3	DADO	HEX. NUT	ECROU	MUTTER
	P1060005	1	FISSATORE	SUPPORT	SUPPORT	HALTER
	1010026A1	2	VITE	SCREW	VIS	SCHRAUBE
	—	—	VEDI TAV. 4-5-6-7	SEE FIG. 4-5-6-7	VOIR TABLE NR. 4-5-6-7	SIEHE BILD NR. 4-5-6-7
	P02028376	1	PIASTRA SIN.	LATCH HANDLE L.	TIRANT G.	HALTER LI.
	2020050A1	2	GALLETTO	KNOB	POIGNÉE	MUTTER
	P1050011	2	DADO	HEX. NUT	ECROU	MUTTER
	P1050011	2	DADO	HEX. NUT	ECROU	MUTTER
	P02028276	1	PIASTRA DX	LATCH HANDLE R.	TIRANT D.	HALTER RE.
	P01027076	1	ASTINA	SHAFT	ARBRE	STAB
	5040001A1	1	FASCETTA	CLAMP	BRIDE	SCELLE
	P3040074	2	DISTANZIALE	SPACER	DOUILLE	DISTANZBÜCHSE
	P2040011	MT. 0,025	GOMMINO	RUBBER TUBE	TUBE DE PROTECTION	SCHUTZHÜLLE
	P3020011	1	MOLLA	SPRING	RESSORT	FEDER
	P1060004	2	STARLOCK	STARLOCK	STARLOCK	SICHERUNGSSCHEIBE
	P02020076	1	PORTELLO	SHIELD	PROTECTION	KLAPPE
	P2020062	2	COPRIMOZZO	OUTER WHEEL COVER	COUVERCLE	RADDECKEL
	P1020089	2	RONDELLA	WASHER	RONDELLE	SCHIBE
	P3040067	2	PERNO RUOTA	BOLT-WHEEL	VIS DE FISSATION	RADSCHRAUBE
	P2020083	2	COPERTONE	TYRE	PNEU	REIFEN
	P2020084	2	CERCHIO	RIM	JANTE	FELGE
	P3030013	4	CUSCINETTO	BEARING	PALIER	LAGER
	P2020071	2	COPRIRUOTA	WHEEL COVER	PROTECTION	ABDECKUNG
	P00015176	1	RUOTA COMPL.	WHEEL ASSY	ROUE COMPL.	RAD KOMPL.
	P2020088	2	DISTANZIALE	SPACER	DOUILLE	DISTANZBÜCHSE
	P3040066	2	VITE PORTARUOTA	SCREW-PIVOT	VIS	SCHRAUBE
	P2020087	1	COLLARE	RING	BAGUE	RING
	P4020015	2	PORTARUOTA ANT.	PIVOT ARM	SUPPORT	TRÄGER
	P1050010	2	DADO	HEX. NUT	ECROU	MUTTER
	P4020017	1	LEVA ALZARUOTA SIN.	SPRING ARM L.	LEVIER G.	EINSTELLHEBEL L.
	P4020018	1	LEVA ALZARUOTA DX	SPRING ARM R.	LEVIER D.	EINSTELLHEBEL R.
	1020009A1	2	RONDELLA	WASHER	RONDELLE	SCHIBE
	P2020077	2	POMELLO X LEVA	KNOB	POIGNÉE	ABDECKUNG
	1010003A1	1	VITE SINISTRA	SCREW L.	VIS G.	SCHRAUBE L.
	1010027A1	1	VITE DESTRA	SCREW R.	VIS D.	SCHRAUBE R.
	1020007A1	1	RONDELLA	WASHER	RONDELLE	SCHIBE
	P1010081	1	VITE	SCREW	VIS	SCHRAUBE
	P1010079	2	VITE	SCREW	VIS	SCHRAUBE
	P1010085	1	VITE	SCREW	VIS	SCHRAUBE
	P1050011	2	DADO	HEX. NUT	ECROU	MUTTER
	P4050019	1	LAMA	BLADE	COUTEAU	MESSER
	P1020062	1	RONDELLA	LOCKWASHER	RONDELLE RESSORT	FEDERRING
	P1010088	1	VITE LAMA	BLADE SCREW	VIS DE COUTEAU	MESSERSCHRAUBE
	P3040104	1	BUSSOLA LAMA Ø 22,2	BLADE BUSHING Ø 22,2	DOUILLE DE COUTEAU Ø 22,2	MESSERBÜCHSE Ø 22,2
	P3040103	1	BUSSOLA LAMA PER Ø 25	BLADE HOLDER FOR Ø 25	DOUILLE DE COUTEAU POUR Ø 25	MESSERBÜCHSE Ø 25
	P1010097	3	VITE 8x75 BRIGGS MAX. E TECNA	SCREW 8x75 BRIGGS MAX. AND TECNA	VIS 8x75 BRIGGS MAX. ET TECNA	SCHRAUBE 8x75 BRIGGS MAX. UND TECNA
46	P1010101	3	8x65 2T	8x65 2T	8x65 2T	8x65 2T
46	P1010100	3	5/16 2" 1/4 MITSUBISHI	5/16 2" 1/4 MITSUBISHI	5/16 2" 1/4 MITSUBISHI	5/16 2" 1/4 MITSUBISHI
47	P02005176	1	SCOCCA 53	DECK	CHÂSSIS	GEHÄUSE
48	1020015A1	1	RONDELLA	LOCKWASHER	RONDELLE RENORD	FEDERRING
51	P1010082	2	VITE	SCREW	VIS	SCHRAUBE
52	P2020085	1	COPRICINGHIA	BELT GUARD	PROTECTION	KEILRIEMEN ABDECKUNG
53	P1010070	2	VITE	SCREW	VIS	SCHRAUBE
56	P02070376	2	STEGOLA INFERIORE	LOWER HANDLE BAR	GRUIDE INF.	LENKER UNTERTEIL
57	2040009A1	MT. 0,50	GUARNIZIONE	STRIP	JOINT	DICHTUNG
58	1090001A1	1	CHIAVETTA	KEY	CLAVETTE	SCHLÜSSEL
58	P1090003	1	CHIAVETTA PER 5302-5312	KEY FOR 5302-5312	CLAVETTE POUR 5302-5312	SCHLÜSSEL 5302-5312
59	P5120024	1	PROTEZIONE MARMITTA MAX 40	MUFFLER SHIELD MAX 40	PROTECTION POUR BOÎTE D'ÉCHAPPEMENT MAX 40	SCHALLDÄMPFER-SCHUTZ MAX 40
59	P5120029	1	PROTEZIONE MARMITTA BVL198 - BVL198ES	MUFFLER SHIELD BVL198 - BVL198ES	PROTECTION POUR BOÎTE D'ÉCHAPPEMENT BVL198 - BVL198ES	SCHALLDÄMPFER-SCHUTZ BVL198 - BVL198ES
60	P1020050	2	RONDELLA ELASTICA	SPRING WASHER	RONDELLE ÉLASTIQUE	FEDERSCHIBE
*	P00010176	2	CESTELLO COMPLETO	GRASS BAG COMPL.	SAC RAMASSE - GAZON COMPL.	GRASFANGSACK KOMPL.

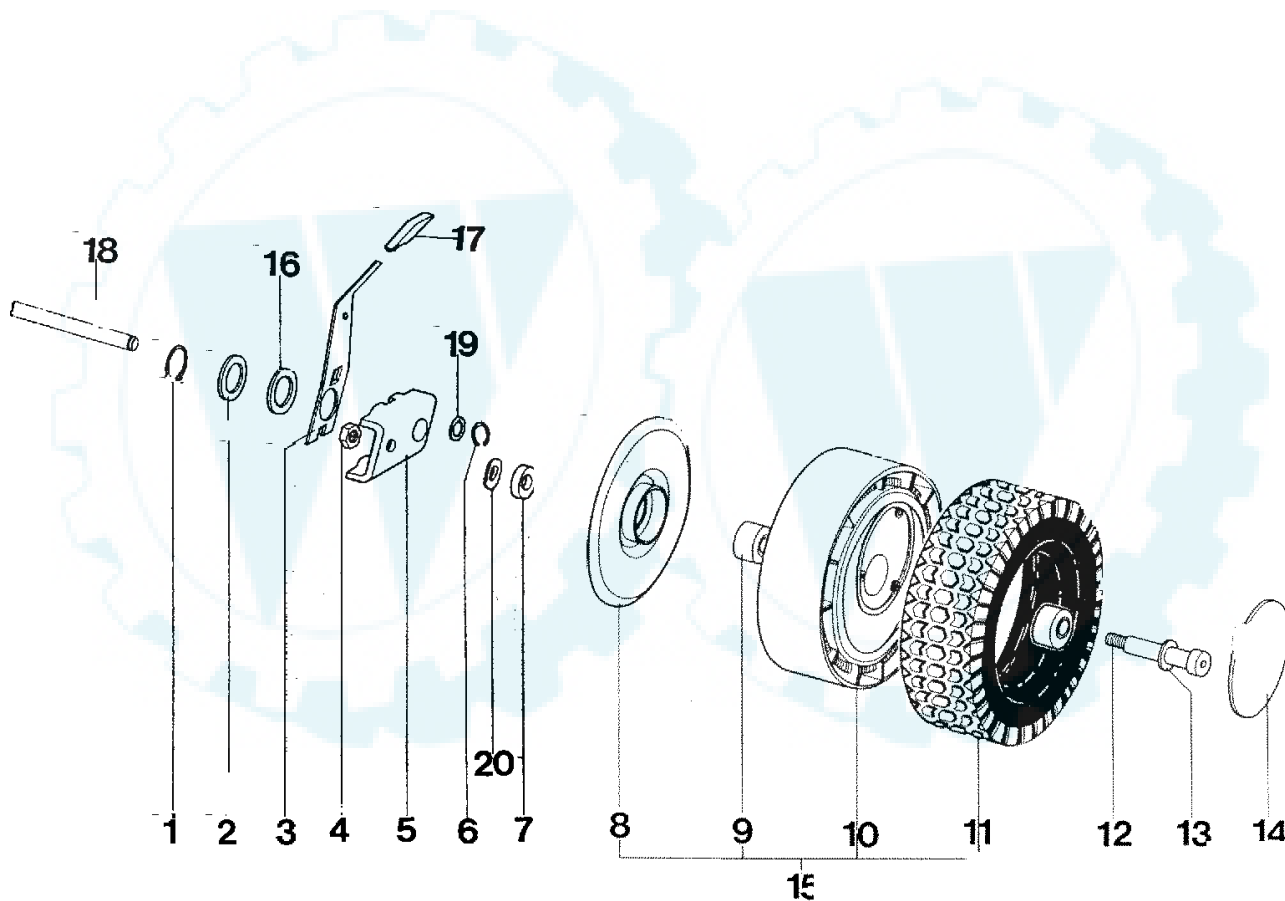
Tav. 2

Vista assale posteriore e riduttore COUNTRY-VARIOMAT
Rear axle and gear box COUNTRY-VARIOMAT
Essieu arrière et transmission COUNTRY-VARIOMAT
Hinterachse und Fahrtrahies COUNTRY-VARIOMAT



Ref. N°	Part. N°	Qty.	Descrizione	Description	Description	Beschreibung
1	P3040068	1	PERNO	BOLT	BOULON	BOLZEN
2	P3040063	1	PULEGGIA	PULLEY	POULIE	RIEMENSCHLEIBE
3	P3030014	1	CUSCINETTO	BEARING	PALIER	LAGER
4	P3040064	1	DISTANZIALE	SPACER	DOUILLE	DISTANZBÜCHSE
5	P4010040	1	LEVA	LEVER	TRINGLE	HEBEL
7	P1050011	1	DADO	NUT	ECROU	MUTTER
8	P3020014	1	MOLLA	SPRING	RESSORT	FEDER
9	P4010041	1	PERNO	BOLT	BOULON	BOLZEN
10	P3040051	1	SEMIPULEGGIA INF.	HALF PULLEY	SEMI-DISQUE	GETEILTE RIEMENSCHLEIBE
11	P1010074	1	VITE	SCREW	VIS	SCHRAUBE
12	P3170012	1	PARAOLIO	OIL SEAL	JOINT D'ARBRE	WELLENDICHTRING
13	1050003A1	1	DADO	NUT	ECROU	MUTTER
14	1020020A1	2	SPESSORE	SHIM WASHER	RONDELLE	AUSGLEICHSCHEIBE
15	1030002A1	2	BUSSOLA	BUSHING	DOUILLE	BÜCHSE
16	P3170013	1	OR 2043	OR 2043	OR 2043	OR 2043
17	P1010066	1	VITE	SCREW	VIS	SCHRAUBE
18	P4010044	1	RONDELLA PER MOLLA	WASHER	RONDELLE	SCHLEIBE
19	P3020015	1	MOLLA	SPRING	RESSORT	FEDER
20	P3040050	1	SEMIPULEGGIA SUP.	HALF PULLEY	SEMI-DISQUE	GETEILTE RIEMENSCHLEIBE
21	P3010012	1	CINGHIA	BELT	COURROIE	KEILRIEMEN
22	P3170010	1	PARAOLIO	OIL SEAL	JOINT D'ARBRE	WELLENDICHTRING
23	P1020051	2	SPESSORE	SHIM WASHER	RONDELLE	AUSGLEICHSCHEIBE
24	P1070004	1	SEEGER	CIRCLIP	ANNEAU SEEGER	SEEGER RING
25	P3030010	1	CUSCINETTO	BEARING	PALIER	LAGER
26	P4070011	1	LEVA	LEVER	TRINGLE	HEBEL
27	P1010075	1	VITE	SCREW	VIS	SCHRAUBE
28	P3020010	1	MOLLA	SPRING	RESSORT	FEDER
29	1010018A1	1	VITE	SCREW	VIS	SCHRAUBE
30	1020007A1	1	RONDELLA	SPACER	RONDELLE	SCHLEIBE
31	P3040048	1	PULEGGIA	PULLEY	POULIE	RIEMENSCHLEIBE
32	P3040049	1	DISTANZIALE	SPACER	RONDELLE	DISTANZBÜCHSE
33	P3020014	1	MOLLA	SPRING	RESSORT	FEDER
34	P3040042	1	VITE SENZA FINE	WORM GEAR	VIS SANS FIN	SCHNECKE
35	P2020062	2	COPRIMOZZO	COVER	COUVERCLE	RADDECKEL
36	1020020A1	S.Q.	RONDELLA	WASHER	RONDELLE	SCHLEIBE
37	P3040067	2	PERNO RUOTA POST.	BOLT WHEEL	VIS DE FIXATION	RADSCHRAUBE
38	P2020083	2	COPERTONE	TYRE	PNEU	REIFEN
39	P2020084	2	CERCHIO	RIM	JANTE	FELGE
40	P3030013	4	CUSCINETTO	BEARING	PALIER	LAGER
41	1070001A1	2	SEEGER	CIRCLIP	ANNEAU SEEGER	SEEGERRING
42	P3050031	2	PIGNONE	PINION	PIGNON	RITZEL
43	P2020059	2	BUSSOLA	BUSHING	DOUILLE	BÜCHSE
44	P2100001	2	CRICCHETTO	DRIVER	ENTRAINEUR	MITNEHMER
45	P2020060	2	COPRIPIGNONE	CAGE	CAGE	KÄFIG
46	P2020070	2	BUSSOLA	BUSHING	DOUILLE	BÜCHSE
47	P4030011	2	COPRIRUOTA	WHEEL COVER	PROTECTION	ABDECKUNG
48	1020020A1	2	SPESSORE	SHIM WASHER	RONDELLE	AUSGLEICHSCHEIBE
49	P3020012	2	MOLLA	SPRING	RESSORT	FEDER
50	P2110001	4	SALTERELLO	CAM	CLIQUET	NOCKEN
51	P2020088	2	DISTANZIALE	SPACER	DOUILLE	DISTANZBÜCHSE
52	P1080004	2	SPINA	PIN	GOUPILLE	STIFT
53	P4020016	2	PORTARUOTA POST.	PIVOT ARM	SUPPORT	TRÄGER
54	P1050010	2	DADO	HEX. NUT	ECROU	MUTTER
55	P4020019	1	LEVA ALZARUOTA POST. S.	SPRINGARM L.	LEVIER G.	EINSTELLHEBEL L.
*	P4020020	1	LEVA ALZARUOTA POST. D.	SPRINGARM R.	LEVIER D.	EINSTELLHEBEL R.
56	P1020057	2	DISTANZIALE	SPACER	DOUILLE	DISTANZBÜCHSE
57	P1070008	2	SEEGER	CIRCLIP	ANNEAU SEEGER	SEEGERRING
58	3030003A1	2	CUSCINETTO	BEARING	PALIER	LAGER
59	P1010073	1	VITE	SCREW	VIS	SCHRAUBE
60	P4030010	1	COPERCHIO MOLLA	COVER	COUVERCLE	DECKEL
61	P1010076	1	VITE	SCREW	VIS	SCHRAUBE
62	P3040043	1	VITE S. FINE	WORM GEAR	VIS SANS FIN	SCHNECKE
63	P1020053	1	SPESSORE	SHIM WASHER	RONDELLE	AUSGLEICHSCHEIBE
64	P00038099	1	INNESTO	SELECTOR COLLAR	MANCHON	SCHALTMUFFE
65	P00038199	1	CORONA	WORM WHEEL	ROUE P. VIS S. FIN	SCHNECKENRAD
66	P3170014	1	O R	O RING	JOINT TORIQUE	O-RING
67	P4110001	1	COPERCHIO	COVER	COUVERCLE	DECKEL
68	P1010076	4	VITE	SCREW	VIS	SCHRAUBE
69	P1080007	1	SPINA ELAST.	CLAMPING SLEEVE	COUPELLE ÉLAST.	SPANNHÜLSE
70	1020020A1	2	SPESSORE	SPACER	RONDELLE	SCHLEIBE
71	P3050030	1	BUSSOLA SCANALATA	BUSHING	DOUILLE CANNELEE	KEILHÜLSE
72	P3040041	1	FORCELLA INNESTO	FORK	FOURCHE	GABELZAPFEN
73	P1020054	1	RONDELLA	WASHER	RONDELLE	SCHLEIBE
74	P2040010	1	GOMMINO	SHOCK ABSORBER	SILENT BLOCK	SILENTBLOCK
75	P00039099	1	SCATOLA	GEAR BOX HOUSING	BOÎTE A ENGRANGES	GETRIEBEKASTEN
76	P3170011	2	PARAOLIO	OLIO SEAL	JOINT D'ARBRE	WELLENDICHTRING
77	P3040075	1	ALBERO	SHAFT	ARBRE	ACHSE
78	P2020077	2	POMELLO x LEVA	KNOB	POIGNÉE	ABDECKUNG
79	P00015276	1	RUOTA COMPL.	WHEEL & TRACTION TYRE ASSY	ROUE COMPL.	RAD KOMPL.
80	P1020058	2	DISTANZIALE	SPACER	DOUILLE	DISTANZBÜCHSE
81	P1020050	2	RONDELLA ELASTICA	SPRING WASHER	RONDELLE ÉLASTIQUE	FEDERSCHLEIBE
*	P00078168	1	RIDUTTORE COMPLETO PER MONOMARCIA	GEAR BOX ASSY. 1 SPEED	RÉDUCTION COMPLETE 1 VITESSE	UNTERSATZUNGSGETRIEBE 1-GANG
*	P00078169	1	RIDUTTORE COMPLETO PER VARIOMATIC	GEAR BOX ASSY. FOR VARIOMATIC	RÉDUCTION COMPLETE POUR VARIOMATIC	UNTERSATZUNGSGETRIEBE FÜR VARIOMATIC

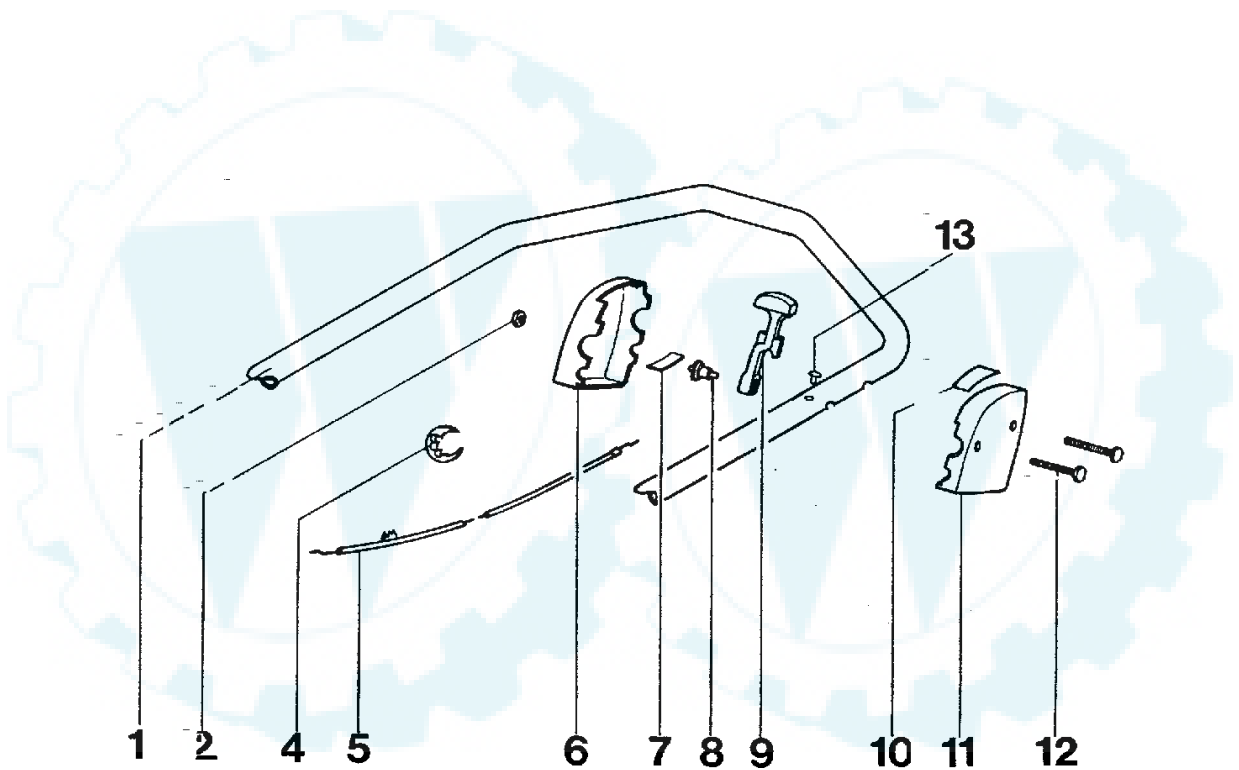
Ref. N°	Part. N°	Qty.	Descrizione	Description	Description	Beschreibung
1	P1070008	2	SEEGER	CIRCLIP	ANNEAU SEEGER	SEEGER RING
2	P1020057	2	DISTANZIALE	SPACER	DOUILLE	DISTANZBÜCHSE
3	P4020019	1	LEVA POST. SINISTRA	LEVER L.	LEVIER G.	HEBEL L.
*	P4020020	1	LEVA POST. DESTRA	LEVER R.	LEVIER D.	HEBEL R.
4	P1050010	2	DADO	NUT	ECROU	MUTTER
5	P4020022	2	PORTARUOTA POST.	PIVOT ARM	SUPPORT	TRÄGER
6	1070001A1	2	SEEGER	CIRCLIP	ANNEAU SEEGER	SEEGER-RING
7	P2020088	2	DISTANZIALE	SPACER	RONDELLE	DISTANZBÜCHSE
8	P2020071	2	COPRIRUOTA	WHEEL COVER	PROTECTION	RADDECKEL
9	P3030013	4	CUSCINETTO	BEARING	PALIER	LAGER
10	P2020082	2	CERCHIO	RIM	JANTE	FELGE
11	P2020083	2	COPERTONE	TYRE	PNEU	REIFEN
12	P3040067	2	VITE	SCREW	VIS	SCHRAUBE
13	1020020A1	S.Q.	RONDELLA	SPACER	RONDELLE	SCHIBE
14	P2020062	2	COPRIMOZZO	COVER	COUVERCLE	RADDECKEL
15	P00015176	1	RUOTA COMPLETA	WHEEL ASSY	ROUE COMPL.	RAD KOMPL.
16	P1020058	2	DISTANZIALE	SPACER	DOUILLE	DISTANZBÜCHSE
17	P2020077	2	POMELLO PER LEVA	KNOB	POIGNÉE	ABDECKUNG
18	P3040078	1	ALBERO	SHAFT	ARBRE	ACHSE
19	1020020A1	S.Q.	SPESSORE	SPACER	RONDELLE	SCHIBE
20	P1020050	2	RONDELLA ELASTICA	SPRING WASHER	RONDELLE ÉLASTIQUE	FEDERSCHIBE



Tav. 3

Vista assale posteriore ENDURO
Rear axle ENDURO
Essieu arrière ENDURO
Hinterachse ENDURO

Ref. N°	Part. N°	Qty.	Descrizione	Description	Description	Beschreibung
1	P02070179	1	STEGOLE SUP.	LOWER HANDLE BAR	GRUIDE	LENKER UNTERTEIL
2	P4050007	2	DADO M6	HEX NUT	ECROU	MUTTER
4	P2020080	1	FERMO CAVO	CLIP	CLIP	HALTER
5	P5020022	1	CAVO ACC. 5302	CABLE 5302	CABLE 5302	KABEL 5302
5	P5020023	1	CAVO ACC. 5304	CABLE 5304	CABLE 5304	KABEL 5304
6	P2020106	1	SEMISCATOLA DX.	SHELL RIGHT	BOITE D.	SCHALE RE.
7	P4010059	1	MOLLA	SPRING	RESSORT	FEDER
8	P2020108	1	PERNO	BOLT	BOULON	BOLZEN
3	P00065099	1	LEVA	LEVER	LEVIER	HEBEL
10	P5140516	1	DECALCO	LABEL	ETIQUETTE	AUFKLEBER
10	P5140515	1	DECALCO	LABEL	ETIQUETTE	AUFKLEBER
11	P2020107	1	SEMISCATOLA SX.	SHELL LEFT	BOITE G.	SCHALE LT.
12	P1010102	2	VITE 6x35	SCREW 6x35	VIS 6x35	SCHRAUBE 6x35
13	5060001A1	1	TAPPINO	TAP	BOUCHON	STOPFEN
*	P00035099	—	SCATOLA ACC. COMPLETA	ACC. ASSY	ACC. COMPL.	GASHEBEL KOMPL.



Tav. 4

Vista stegola superiore e comandi ENDURO

Upper handle and controls ENDURO

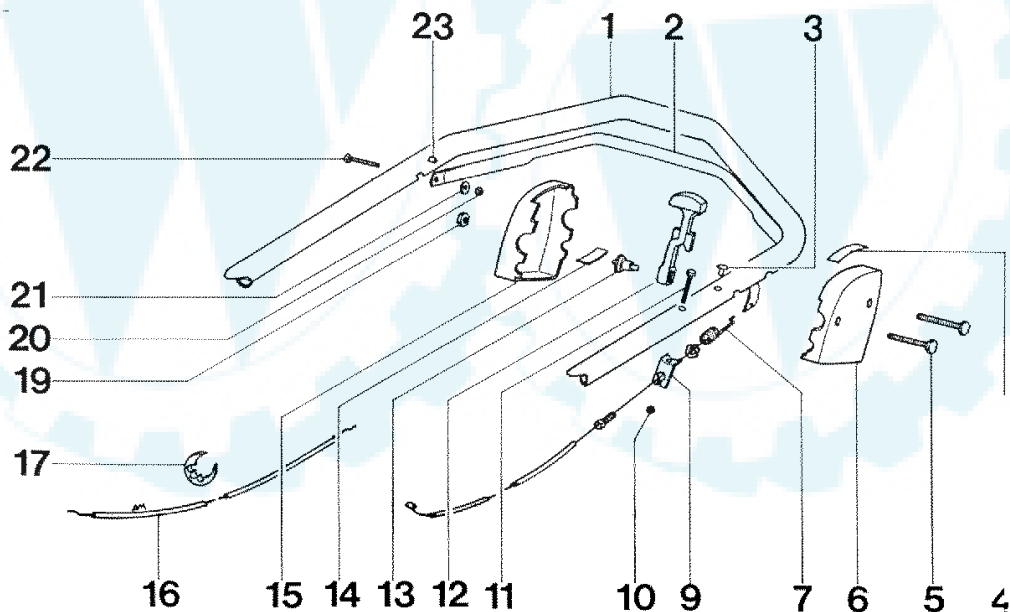
Mancheron partie supérieure et éléments de commande ENDURO

Lenkeroberteil und Bedienungselemente ENDURO

Ihr Ersatzteilspezialist im Internet

Ref. N°	Part. N°	Qty.	Descrizione	Description	Description	Beschreibung
1	P02070179	1	STEGOLA SUP.	LOWER HANDLE BAR	GUIDON	LENKER UNTERTEIL
2	P02042081	1	MANIGLIA	LEVER	LEVIER	HEBEL
3	5060001A1	1	TAPPINO	TAP	BOUCHON	STOPFEN
4	P5140516	1	DECALCO	LABEL	ETIQUETTE	AUFKLEBER
4	P5140515	1	DECALCO	LABEL	ETIQUETTE	AUFKLEBER
5	P1010102	2	VITE	SCREW	VIS	SCHRAUBE
6	P2020107	1	SEMISCATOLA SX.	SHELL LEFT	BOITE G.	SCHALE LI.
7	P5010015	1	CAVO TRAZIONE	TRACTION CABLE	CABLE TRACTION	KABEL FAHRANTRIEB.
9	P4010060	1	PIASTRINA	PLATE	PLAQUE	PLATTE
10	1050003A1	1	DADO	NUT	ECROU	MUTTER
11	P1010078	1	VITE	SCREW	VIS	SCHRAUBE
12	P00065099	1	LEVA	LEVER	LEVIER	HEBEL
13	P2020108	1	PERNO	BOLT	BOULON	BOLZEN
14	P4010059	1	MOLLA	SPRING	RESSORT	FEDER
15	P2020106	1	SEMISCATOLA DX	SHELL RIGHT	BOITE D.	SCHALE RE.
16	P5020023	1	CAVO ACCELERAT. 5306	CABLE 5306	CABLE 5306	KABEL 5306
17	P2020080	2	FERMO CAVO	CLIP	CLIP	HALTER
19	P1050007	2	DADO	NUT	ECROU	MUTTER
20	1050002A1	2	DADO	NUT	ECROU	MUTTER
21	P1020055	2	RONDELLA	WASHER	RONDELLE	SCHLEIFE
22	1010002A1	2	VITE	SCREW	VIS	SCHRAUBE
23	P2020076	2	DISTANZIALE	SPACER	RONDELLE	ABSTANDSRING
*	P00035099	—	SCATOLA ACC. COMPLETA	ACC. ASSY	ACC. COMPL.	GASHEBEL KOMPL.

0.50203A1



Tav. 5

Vista stegola superiore e comandi COUNTRY

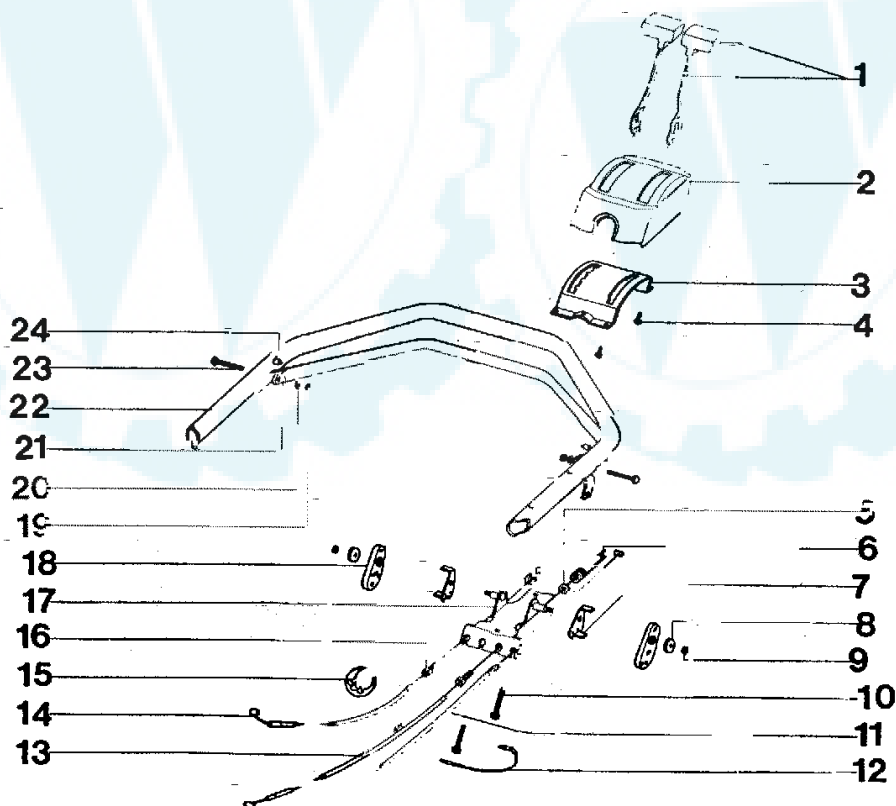
Upper handle and controls COUNTRY

Mancheron partie supérieur et éléments de commande COUNTRY

Lenkeroberteil und Bedienungselemente COUNTRY

Ihr Ersatzteilspezialist im Internet

Ref. N°	Part. N°	Qty.	Descrizione	Description	Description	Beschreibung
1	P00044982	2	LEVA COMANDI	TRACTION CONTROL LEVER	LEVIER DE COMMANDE	STEUERHEBEL
2	P2020065	1	SCATOLA COMANDI	TRACTION CONTROL HOUSING	BOÎTE DE COM.	STEUERGEHÄUSE
3	P4020011	1	PIASTRA	PLATE	SEMELLE	VERSTÄRKUNG
4	P1010061	4	VITE	PLATE SCREW	VIS	SCHRAUBE
5	---	---	---	---	---	---
6	---	---	---	---	---	---
7	P4020012	2	PIASTRINA	PLATE	PLAQUE	PLATTE
8	1020007A1	2	RONDELLA	WASHER	RONDELLE	SCHIBE
9	P1050007	2	DADO	NUT	ECROU	MUTTER
10	P1010068	2	VITE	SCREW	VIS	SCHRAUBE
11	P5020013	1	CAVO ACCELERAT. PER 5309	THROTTLE CABLE FOR 5309	CÂBLE DE GAZ POUR 5309	GASZUG FÜR 5309
11	P5020014	1	CAVO ACCELERATORE PER 5314	THROTTLE CABLE FOR 5314	CÂBLE DE GAZ POUR 5314	GASZUG FÜR 5314
11	P5020015	1	CAVO ACCELERATORE PER 5312	THROTTLE CABLE FOR 5312	CÂBLE DE GAZ POUR 5312	GASZUG FÜR 5312
11	P5020019	1	CAVO ACCELERATORE PER 5316	THROTTLE CABLE FOR 5316	CÂBLE DE GAZ POUR 5316	GASZUG FÜR 5316
12	5040001A1	1	FASCETTA	CABLE STRAP	ATTACHE-GAINE	KABELBINDER
13	P5010010	1	CAVO TRAZIONE	TRACTION CABLE	CÂBLE DE TRACTION	KABEL (ANTRIEB)
14	P5010012	1	CAVO VARIATORE	SPEED VARIATOR CONTROL	CÂBLE DES VITESSES	KABEL (GESCHWINDIGKEIT)
15	P2020080	2	FERMO CAVO	CLIP	BRIDE	SHELLE
16	---	---	---	---	---	---
17	P4020010	1	PORTA SCATOLA	SUPPORT	SUPPORT	HALTER
18	P2020067	2	GUIDA CAVO	CABLE GUIDE	GUIDE-CÂBLE	KABELFÜHRUNG
19	1050002A1	2	DADO	NUT	ECROU	MUTTER
20	P1020055	2	RONDELLA	WASHER	RONDELLE	SCHIBE
21	P02042081	1	MANIGLIA	TRACTION CONTROL LEVER	LEVIER DE COMMANDE	SCHALTHEBEL
22	P02070179	1	STEGOLA SUPER.	TOP HANDLE BAR	GUIDON SUP.	LENKER OBERTEIL
23	1010002A1	2	VITE	SCREW	VIS	SCHRAUBE
24	P2020076	2	DISTANZIALE	SPACER	RONDELLE	DISTANZBÜCHSE



Tav. 6

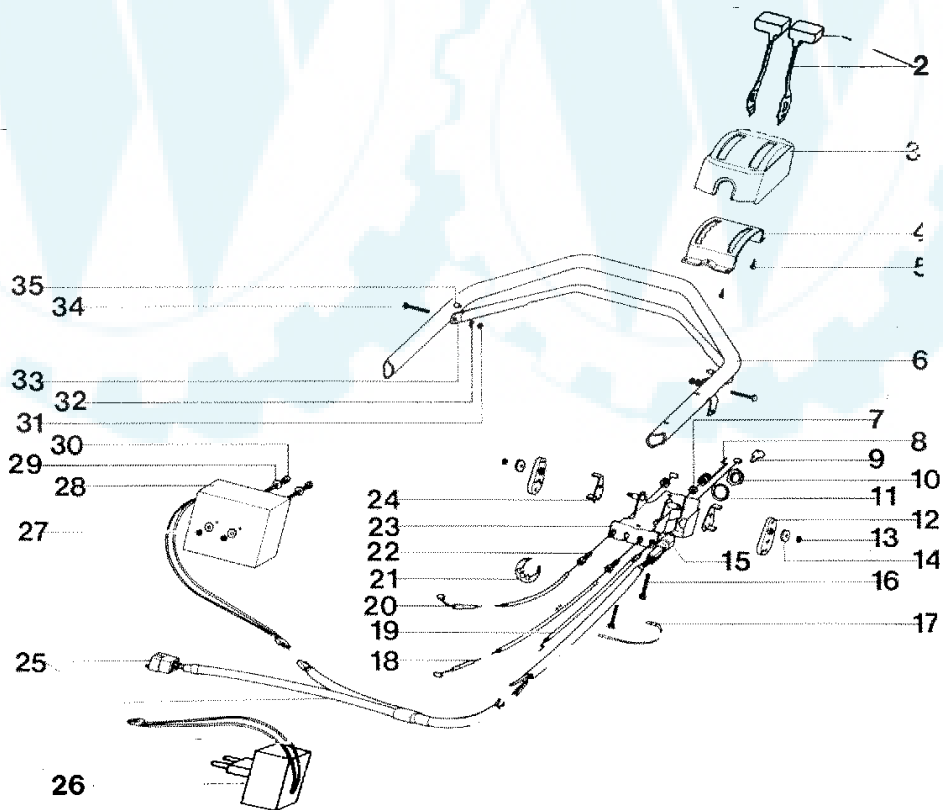
Vista stegola superiore e comandi VARIOMAT

Upper handle and controls VARIOMAT

Mancheron partie supérieur et éléments de commande VARIOMAT

Lenkeroberteil und Bedienungselemente VARIOMAT

Ref. N°	Part. N°	Qty.	Descrizione	Description	Description	Beschreibung
	P00044982 P2020065	2	LEVA COMANDI SCATOLA COMANDI	TRACTION CONTROL LEVER TRACTION CONTROL HOUSING	LEVIER DE COMMANDE BOÎTE DE COM.	STEUERHEBEL STEUERGEHÄUSE
4	P4020011	1	PIASTRA	PLATE	SEMELLE	VERSTÄRKUNG
5	P1010061	4	VITE	SCREW	VIS	SCHRAUBE
6	P02070179	1	STEGOLA SUPER.	TOP HANDLE BAR	GUIDON SUP.	LENKER OBERTEIL
7	—	—	—	—	—	—
8	—	—	—	—	—	—
9	P5030011	—	CHIAVE	KEY	CLÉS	SCHLÜSSEL
10	—	—	VEDI PUNTO 15	SEE POINT 15	VOIR POINT 15	SIEHE PUNKT 15
11	—	—	VEDI PUNTO 15	SEE POINT 15	VOIR POINT 15	SIEHE PUNKT 15
12	P2020067	2	GUIDA CAVO	CABLE GUIDE	GUIDE-CÂBLE	KABELFÜHRUNG
13	P1050007	2	DADO	NUT	ECROU	MUTTER
14	1020007A1	2	RONDELLA	WASHER	RONDELLE	SCHIBE
15	P5030010	1	BLOCCETTO COMPL.	KEY SWITCH	INTERRUPTEUR	SCHLÜSSELSCHALTER KOMPL.
16	P1010068	2	VITE	SCREW	VIS	SCHRAUBE
17	5040001A1	3	FASCETTA	CLAMP	BRIDE	SHELLE
18	P5010010	1	CAVO TRAZIONE	TRACTION CABLE	CÂBLE DE TRACTION	KABEL (ANTRIEB)
19	P5020014	1	CAVO ACCELERAT. PER 5313-5315	THROTTLE CABLE FOR 5313-5315	COMMANDE DE GAZ POUR 5313-5315	GASZUG FÜR 5313-5315
20	P5010012	1	CAVO VARIATORE	SPEED VARIATOR CONTROL	CÂBLE DES VITESSES	KABEL (GESCHWINDIGKEIT)
21	P2020080	2	FERMO CAVO	CLIP	BRIDE	SHELLE
22	—	—	—	—	—	—
23	P00064085	1	PORTA SCATOLA	SUPPORT	SUPPORT	HALTER
24	P4020012	2	PIASTRINA	PLATE	PLAQUE	PLATTE
25	P5030012	—	CAVO ELETTRICO	HARNESS WIRE	TRONC DE CÂBLES	ANSCHLUSSKABEL
26	P5030009	—	CARICA BATTERIA	BATTERY CHARGER	CHARGEUR	LADEGERÄT
27	1050002A1	2	DADO	NUT	ECROU	MUTTER
28	P5030008	1	BATTERIA	BATTERY	BATTERIE	BATTERIE
29	P1020055	2	RONDELLA	WASHER	RONDELLE	SCHIBE
30	P1010077	2	VITI	SCREW	VIS	SCHRAUBE
31	1050002A1	2	DADO	NUT	ECROU	MUTTER
32	P1020055	2	RONDELLA	WASHER	RONDELLE	SCHIBE
33	P02042081	1	MANIGLIA	TRACTION CONTROL LEVER	LEVIER DE COMMANDE	SCHALTHEBEL
34	1010002A1	2	VITE	SCREW	VIS	SCHRAUBE
35	P2020076	2	DISTANZIALE	SPACER	RONDELLE	DISTANZBÜCHSE



Tav. 7

Vista stegola superiore e comandi VARIOMAT ELECTRIC START

Upper handle and controls VARIOMAT ELECTRIC START

Mancheron partie supérieur et éléments de commande

VARIOMAT ELECTRIC START

Lenkeroberteil und Bedienungselemente VARIOMAT ELECTRIC START

