

www.ersatzteil-service.de

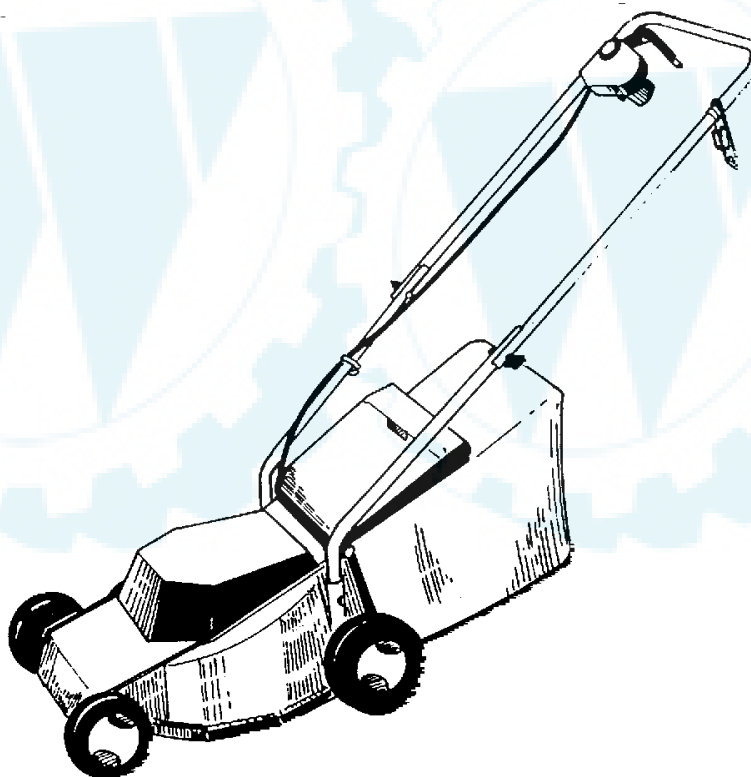
www.ersatzteilplan.de

Modello n. Serie: dal n.
3300 1001

IBEA

Stampato n. P5090123

LISTA RICAMBI
SPARE PART LIST
ERSATZTEILLISTE
LISTE DES PIECES DE RECHANGE



330 EL

Ihr Ersatzteilspezialist im Internet

| REF. N° | PART. N° | QTY | DESCRIZIONE | DESCRIPTION | DESCRIPTION | BESCHREIBUNG |
|---------|----------|-----|-------------|--------------------|---------------|---------------------|
| 1 | P5140211 | 1 | DECALCO | DECAL | MARQUAGE | AUFKLEBER |
| 2 | P5140215 | 1 | DECALCO | DECAL | MARQUAGE | AUFKLEBER |
| 3 | P5140517 | 1 | DECALCO | DECAL | MARQUAGE | AUFKLEBER |
| * | P5090118 | 1 | MANUALE | INSTRUCTION MANUAL | MODE D'EMPLOI | BEDIENUNGSANLEITUNG |



ATTENZIONE PERICOLO!
Prima di ogni riparazione o manutenzione togliete la spina dalla presa.
Controllate lo stato del cavo prima dell'uso.
Se il cavo viene tagliato disinnestate subito la spina.

IBEA S.p.A.

Via De Gasperi, 5 - 22070 LUISAGO (CO)

Tel.: 031/92.91.50 - Telex: 380870

Telefax: 031/92.94.07-88.99.85

Ihr Ersatzteilspezialist im Internet

| REF. N° | PART. N° | QTY | DESCRIZIONE | DESCRIPTION | DESCRIPTION | BESCHREIBUNG |
|---------|-------------|-----|-----------------------|-----------------------|------------------------|--------------------|
| 1 | P0001100110 | 1 | TELAIO CESTELLO | BAG FRAME | MONTURE | GESTELL |
| 2 | P3160047 | 1 | SACCO | GRASS BAG | SAC DE RAMASSAGE | GRASFANGSACK |
| 3 | P1010178 | 1 | VITE | SCREW | VIS | SCHRAUBE |
| 4 | P2020229 | 1 | CAPOTTINA SUPERIORE | UPPER COVER | COUVERCLE SUP. | OBERABDECKUNG |
| 5 | P2020230 | 1 | CAPOTTINA INFERIORE | LOWER COVER | COUVERCLE INF. | UNTERABDECKUNG |
| 6 | P1010179 | 1 | VITE | SCREW | VIS | SCHRAUBE |
| 7 | P1010112 | 2 | VITE | SCREW | VIS | SCHRAUBE |
| 8 | P5080014 | 1 | CONDENSATORE | CONDENSER | CONDENSATEUR | KONDENSATOR |
| 9 | P5120079 | 1 | MOTORE ELET. 800 WATT | MOTOR 800 W | MOTEUR 800 W | MOTOR 800 W |
| 10 | P31001022N | 1 | ASTINA | ROD | TIGE | STAB |
| 11 | P1060004 | 2 | FISSATORE | WASHER | RONDELLE | SCHEIBE |
| 12 | P000275110 | 4 | PIOMELLO | KNOB | POIGNÉE | MUTTER |
| 13 | P2020218 | 2 | RUOTA | WHEEL | ROUE | RAD |
| 14 | P4020152ZT | 4 | PIASTRINA | PLATE | PLAQUE | PLATTE |
| 15 | P2020127 | 1 | TARGHETTA IBEA | IBEA PLATE | PLAQUE IBEA | IBEA PLATTE |
| 16 | P2020228 | 1 | VENTOLA | COULING FAN | SOUFFLERIE | GEBLÄSE |
| 17 | P4050032 | 1 | LAMA | BLADE | COUTEAU | MESSER |
| 18 | P2020227 | 1 | VITE LAMA | BLADE SCREW | VIS DE COUTEAU | MESSERSCHRAUBE |
| 19 | I050004A1 | 1 | DADO | NUT | ECROU | MUTTER |
| 20 | P2020219 | 2 | RUOTA | WHEEL | ROUE | RAD |
| 21 | P020050110 | 1 | SCOCCA | MOWERDECK | CHASSIS | GEHÄUSE |
| 22 | P1010180 | 2 | VITE | SCREW | VIS | SCHRAUBE |
| 23 | P2020130 | 1 | PORTELLO | CHUTE DOOR | DEFLECTEUR | KLAPPE |
| 24 | P3040260 | 2 | DISTANZIALE | SPACER | DOUILLE | SCHEIBE |
| 25 | P3020017 | 1 | MOLLA | SPRING | RESSORT | FEDER |
| 26 | P3120078VE | 1 | STEGOLA INF. SX | LEFT LOWER HANDLEBAR | GUIDON INF. GAUCHE | HOLMUTERTEIL L. |
| 27 | P3120077VE | 1 | STEGOLA INF. DX | RIGHT LOWER HANDLEBAR | GUIDON INF. DROITE | HOLMUTERTEIL R. |
| 28 | P2020133 | 2 | VOLANTINO | KNOB | POIGNÉE | MUTTER |
| 29 | P2020102 | 1 | PORTA CAVO | CABLE RETAINER CLIP | FIXE CABLE | ZUGENTLASTUNG |
| 30 | P5040002 | 1 | FASCETTA | CLAMP | CLIP | HALTER |
| 31 | P3120076 | 1 | STEGOLA SUPERIORE | UPPER HANDLEBAR | GUIDON SUPERIEUR | OB. FUEHRUNGSHOLM |
| 32 | P5080018 | 1 | INTERRITTORE | SWITCH | BOUTON | SCHALTER |
| 33 | P1010114 | 2 | VITE | SCREW | VIS | SCHRAUBE |
| 34 | P1010106 | 2 | VITE | SCREW | VIS | SCHRAUBE |
| 35 | P000101110 | 1 | CESTELLO COMPLETO | GRASSBAG ASS. Y | SAC DE RAMASSAGE COMP. | GRASFANGSACK KOMP. |



Tav. 1

Vista generale
Complete machine
Vue d'ensemble
Gesamtansicht

