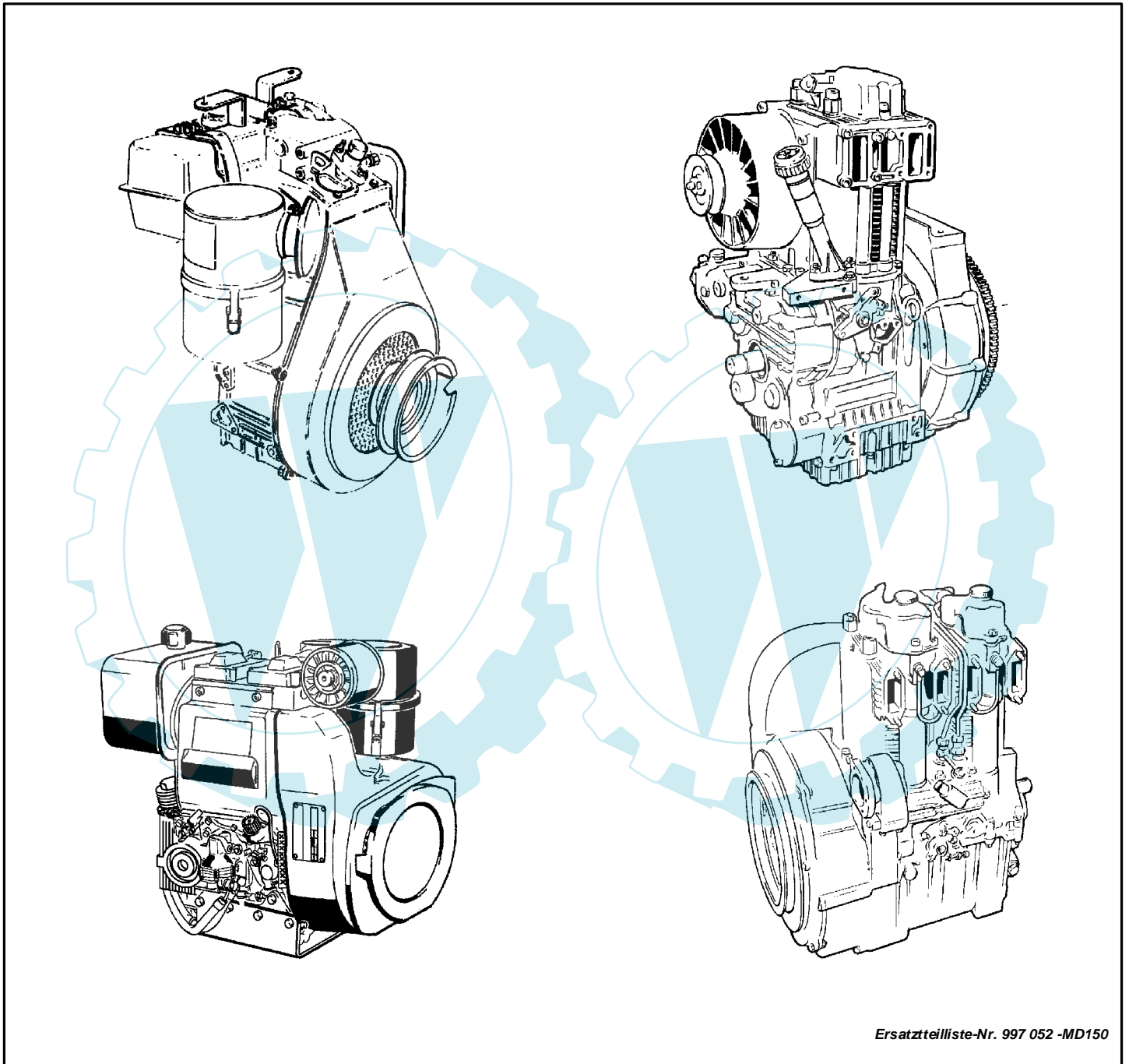


Ersatzteilliste

für agria®

- Motore Typ - Ruggerini MD 150



Ersatzteilliste-Nr. 997 052 -MD150

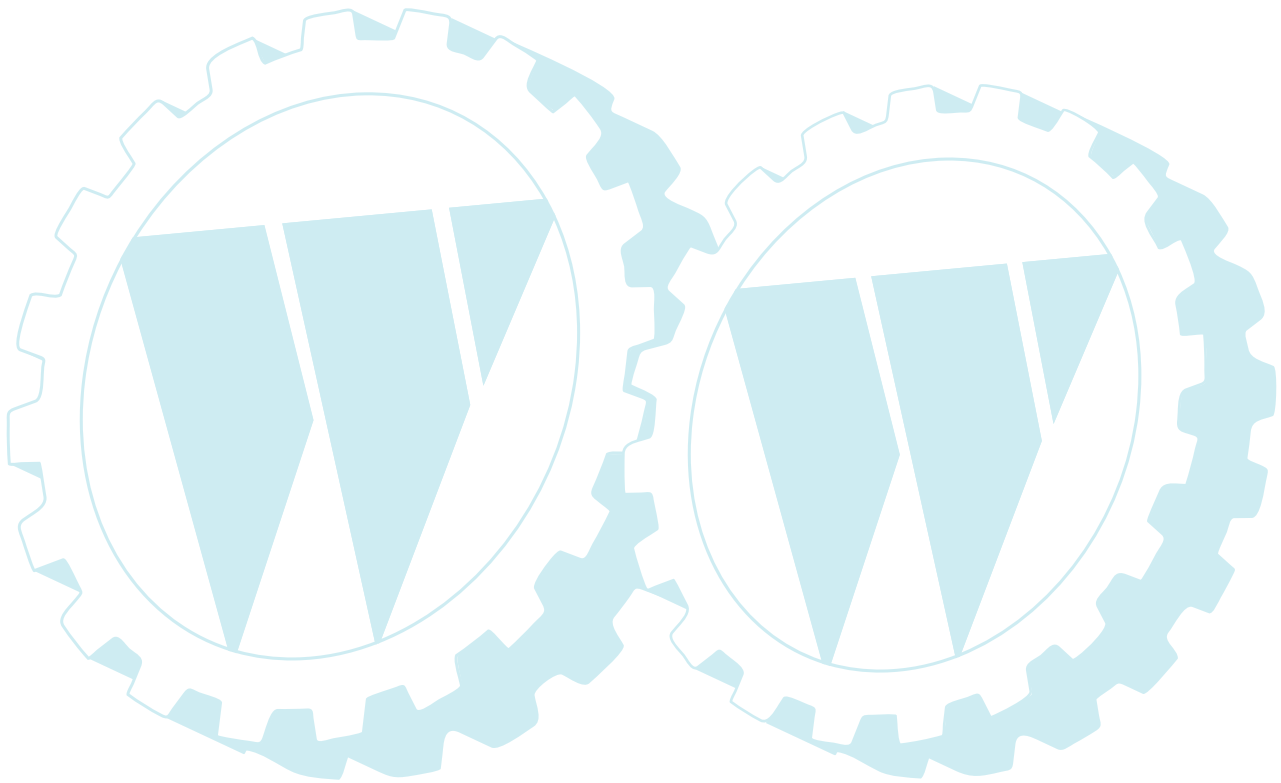
12.01

Für Service und schnelle Ersatzteillieferung
sorgt Ihr agria®-Fachhändler.

agria®-Fachhändler

Inhaltsverzeichnis

Hauptgruppe	Benennung	Seite	Tafel
<i>Motor Einzelteile</i>	<i>Kurbelgehäuse</i>		261400
	<i>Kurbeltrieb</i>		261500
	<i>Regler</i>		261600
	<i>Zylinderkopf</i>		261700
	<i>Einspritzpumpe, Einspritzdüse</i>		261800
	<i>Luftkühlung</i>		261900
	<i>Kühler</i>		262000
	<i>Zubehör</i>		262100



Tafel 2350 Empfehlungen, Symbolbeschreibung, Hinweise

Empfehlung: Wartung und Instandsetzung

- ⚠ Vor Reinigungs-, Wartungs- und Reparaturarbeiten Motor abstellen und je nach Motorenausführung Kerzenstecker bzw. Zündschlüssel oder Netzstecker ziehen.**

Eine **agria-Fachwerkstatt** hat geschulte Mechaniker, die eine fachgemäße Wartung und Instandsetzung durchführen. Größere Wartungsarbeiten und Instandsetzungen sollten Sie nur dann selbst vornehmen, wenn Sie über die entsprechenden Werkzeuge und Kenntnisse von Maschinen und Motoren verfügen. Nicht mit einem harten Gegenstand oder Metallwerkzeug gegen das Schwungrad klopfen, es könnte Risse bekommen und während des Betriebes zersplittern und Verletzungen oder Schäden verursachen. Zum Abziehen des Schwungrades nur geeignetes Werkzeug verwenden.

Hinweis für Klebstoffe:

Bei Verwendung von Klebstoff (Schraubensicherung LOCTITE) muß das Bolzengewinde und das Muttergewinde vor dem Auftragen von LOCTITE, sauber und fettfrei sein. Klebestellen mit LOCTITE 242 können mit Schraubenschlüssel gelöst werden.

Klebestellen mit LOCTITE 270 und 638 zum Lösen auf ca. 80°C anwärmen.

- ⚠ Beachten Sie auch die Packungsbeilage des Klebstoffes!**

Empfehlung: Schmierstoffe und Korrosionsschutzmittel

- Für Motor und Getriebe verwenden Sie die vorgeschriebenen Schmierstoffe (siehe Technische Angaben).
- Für "offene" Schmierstellen bzw. Nippelschmierstellen empfehlen wir **Bio-Schmieröl** bzw. **Bio-Schmierfett** zu verwenden (nach Angaben in der Betriebsanleitung).
- Für Konservierung von Maschinen und Geräten empfehlen wir **Bio-Korrosionsschutzöl** zu verwenden (jedoch nicht verwenden für lackierte Außenverkleidungen). Korrosionsschutzöl kann mit Pinsel oder Sprühgerät aufgetragen werden.

Bio-Schmiermittel und Bio-Korrosionsschutzmittel sind umweltschonend, weil sie biologisch schnell abbaubar sind.

Mit dem Einsatz von Bio-Schmiermittel und Bio-Korrosionsschutzöl handeln Sie ökologisch richtig, schützen die Umwelt, fördern die Gesunderhaltung von Menschen, Tieren und Pflanzen.

Ansprüche, gleich welcher Art, können aus der bildlichen Darstellung der Ersatzteilliste nicht geltend gemacht werden.

Schutzgebühr entsprechend der Preisliste

Bitte hier die Maschinen-Daten eintragen:

Maschinen-Art.-Nr.:

Ident-/Maschinen-Nr.:















Motor-Typ:

Motor-Nr.:

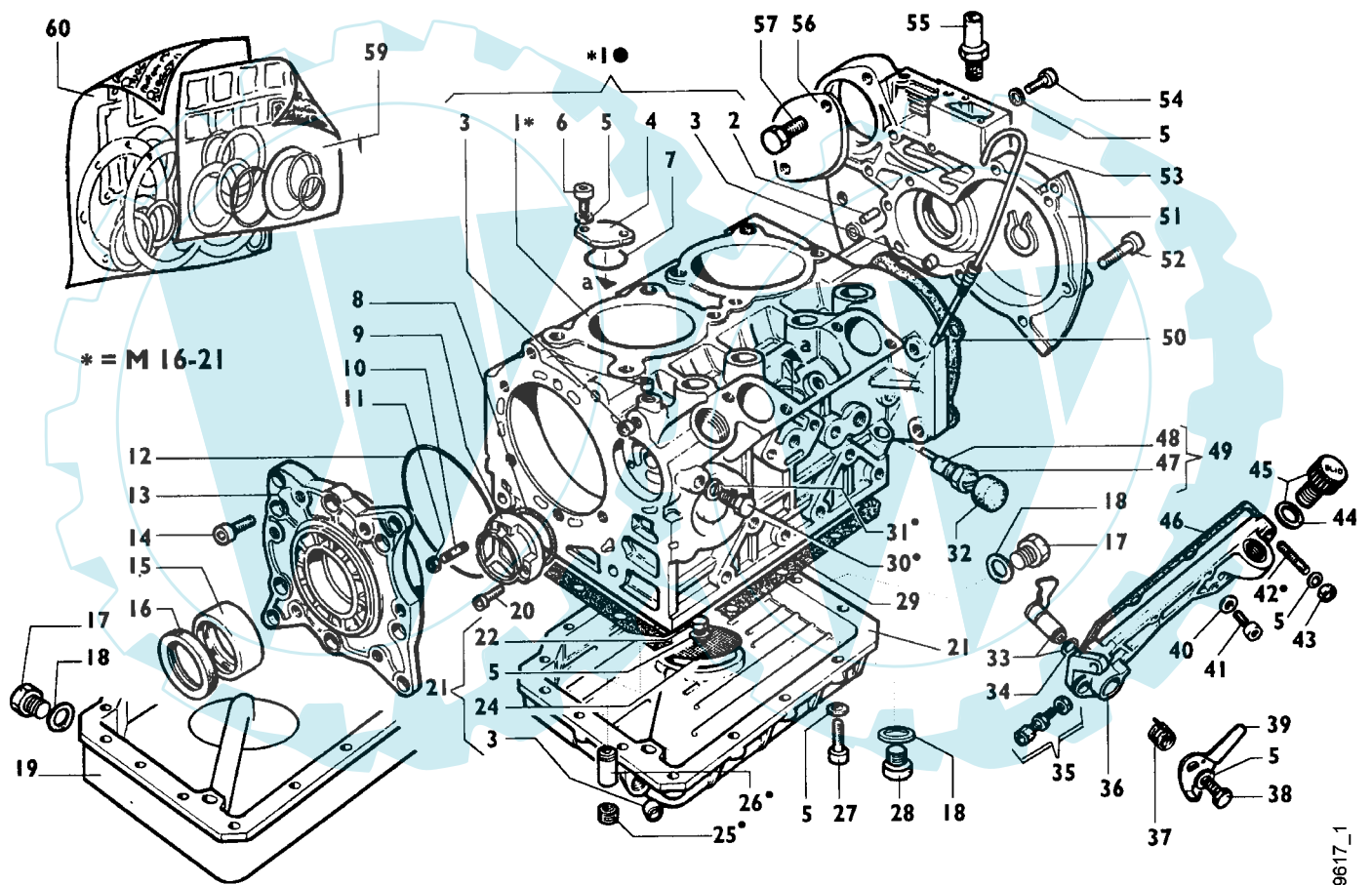
Kaufdatum:

Geben Sie diese Daten bei jeder Ersatzteilbestellung an, um Fehler bei der Lieferung zu vermeiden.

Nur Original agria-Ersatzteile verwenden!**Symbol-Beschreibung:**

-  = Warnhinweise beachten
-  = wichtige Information
-  ... = Teil mit Dicht- bzw. Klebstoff (siehe Angaben) einbauen bzw. einkleben.
-  = Fläche vor dem Montieren mit Fett (siehe Angaben) einstreichen.
-  = Teil aus arbeitstechnischen Gründen einölen
-  .Nm = Anzugswerte der Befestigungsschrauben.
-  = Einbaurichtung beachten!
-  = mit Spezialwerkzeug montiert.
-  = Sichtprüfung, Zustandstandsprüfung; Maße und Einstellwerte.
-  = Vor dem Demontieren ist das Markieren der Lage von Teilen zueinander erforderlich. Beim Zusammenbauen ist die Markierung zu beachten.
-  = Teil erst nach Prüfung wiederverwenden, falls notwendig auswechseln
-  = auf Ausführung achten
-  = bis Ident-Nr.; Maschinen-Nr.; Fahrgestell-Nr.; Motor-Nr.
-  = ab Ident-Nr.; Maschinen-Nr.; Fahrgestell-Nr.; Motor-Nr.
- ENL** = einzeln nicht lieferbar
- ED** = ersetzt durch:
- EDT** = ersetzt durch Teilesatz:
- M** = Meterware; anstelle Stückzahl, benötigte Mengenangabe siehe Bemerkung
- X** = Menge nach Bedarf

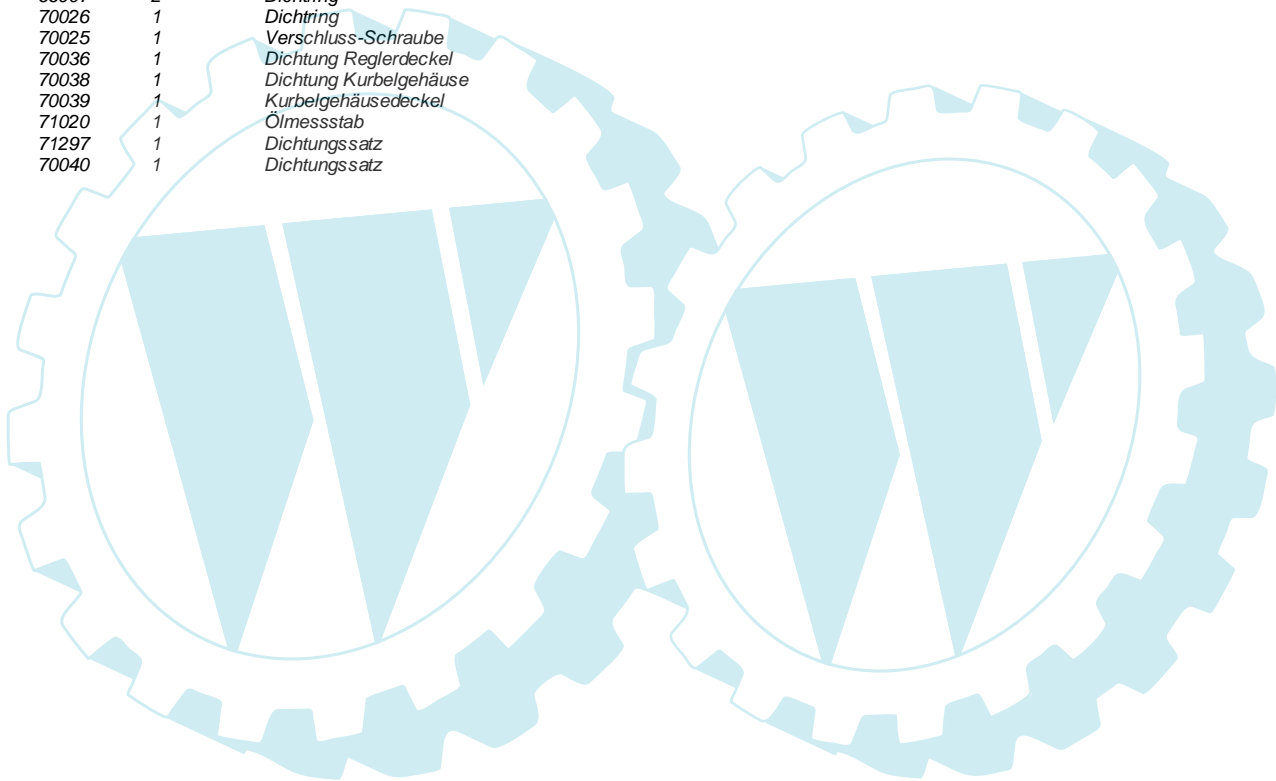
Tafel 261400 Kurbelgehäuse



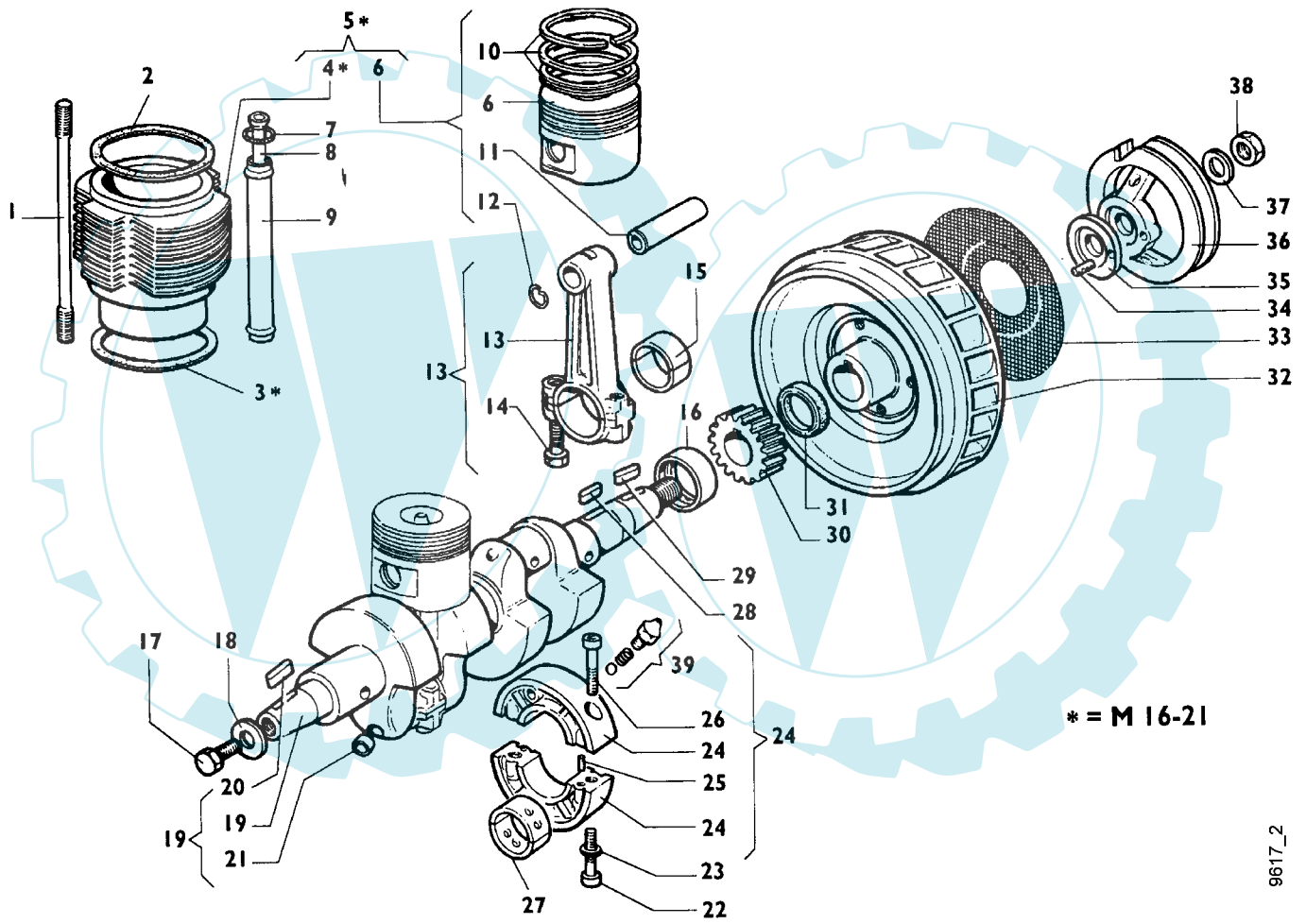
9617_1

Tafel 261400 Kurbelgehäuse

Pos.	Teile-Nr.	Menge	Bezeichnung	Abmessung	Norm	Bemerkung
5	53332	23	Scheibe	6,4x13	x1,5	
8	57919	1	Dichtring			
9	70027	1	Deckel Ölpumpe			
12	70029	1	Dichtring Rundgummi			
13	70030	1	Lagerdeckel			
15	70031	1	Hauptlagerbuchse			
16	70032	1	Dichtring			
17	17071	1	Verschluss-Schraube			
18	59824	2	Dichtring			
21	70033	1	Ölwanne			
26	70034	1	Ölüberdruckventil			
29	70035	1	Dichtung Ölwanne			
32	70093	1	Verschluss			
34	37365	1	Dichtring			
40	66907	2	Dichtring			
44	70026	1	Dichtring			
45	70025	1	Verschluss-Schraube			
46	70036	1	Dichtung Reglerdeckel			
50	70038	1	Dichtung Kurbelgehäuse			
51	70039	1	Kurbelgehäusedeckel			
53	71020	1	Ölmessstab			
59	71297	1	Dichtungssatz			
60	70040	1	Dichtungssatz			



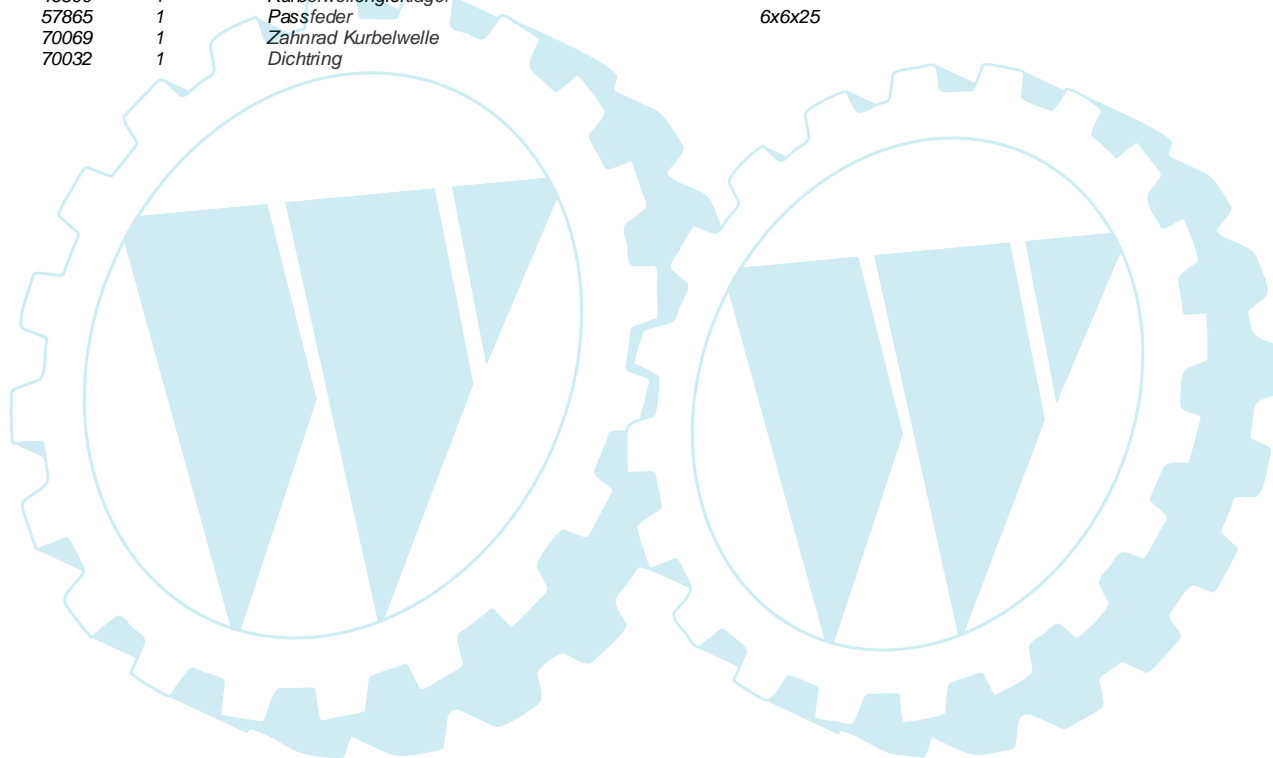
Tafel 261500 Kurbeltrieb



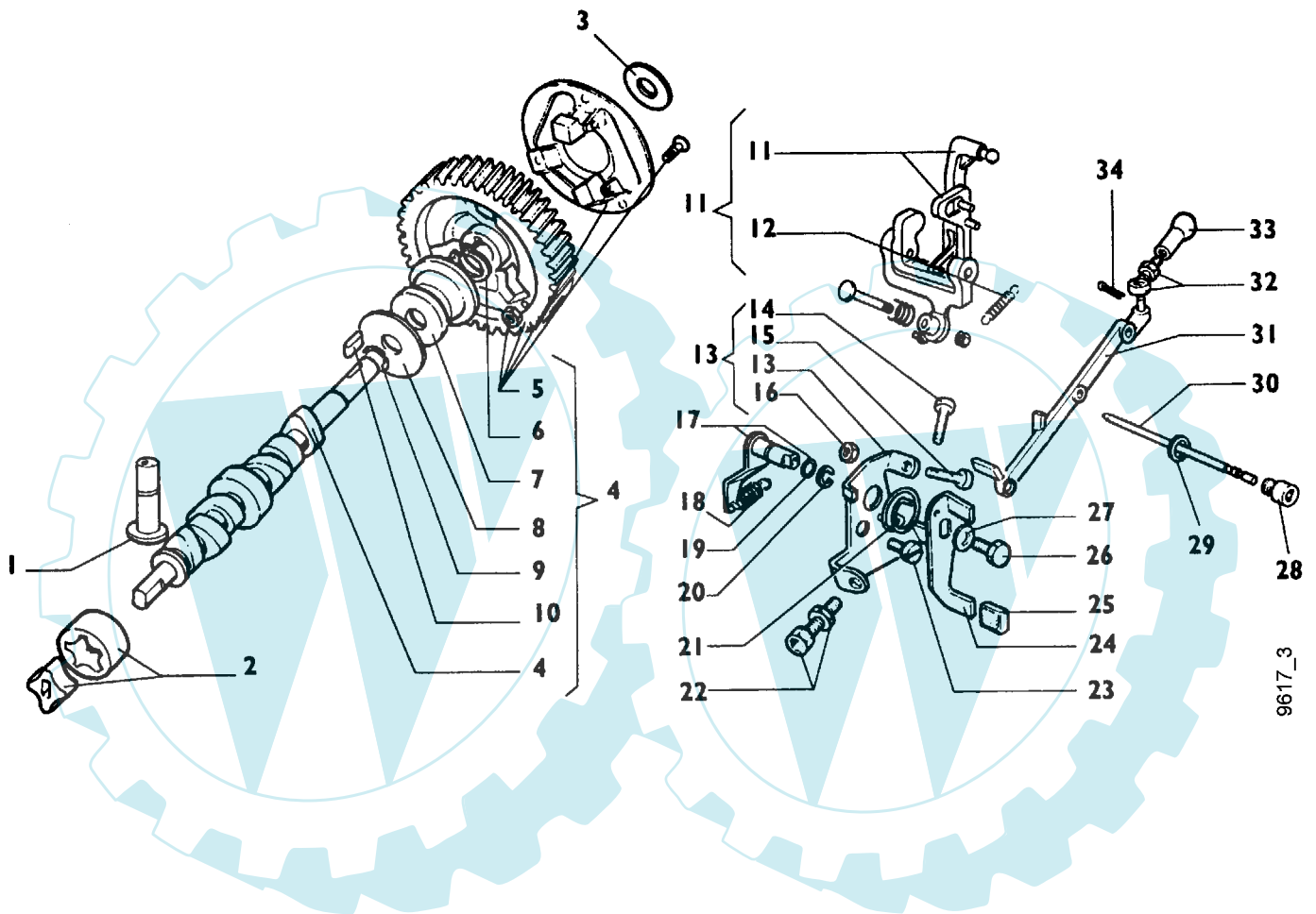
9617_2

Tafel 261500 Kurbeltrieb

Pos.	Teile-Nr.	Menge	Bezeichnung	Abmessung	Norm	Bemerkung
1	70090	8	Stiftschraube			
2	70089	2	Dichtung Zylinderkopf			
3	71660	3	Dichtung	0,1		
3a	71661	2	Dichtung	0,2		
3b	71662	2	Dichtung	0,3		
5	71659	2	Zylinder mit Kolben und Kolbenring			
8	70078	4	Stößelstange			
10	70043	2	Kolbenringsatz			
11	70094	2	Kolbenbolzen			
13	70044	2	Pleuelstange			
15	70045	2	Pleuellager			
16	70031	1	Hauptlagerbuchse			
21	67289	4	Verschlussdeckel			
27	37296	1	Kurbelwellengleitlager			
27a	46569	1	Kurbelwellengleitlager	25		
27b	46500	1	Kurbelwellengleitlager			
29	57865	1	Passfeder	6x6x25		
30	70069	1	Zahnrad Kurbelwelle			
31	70032	1	Dichtring			



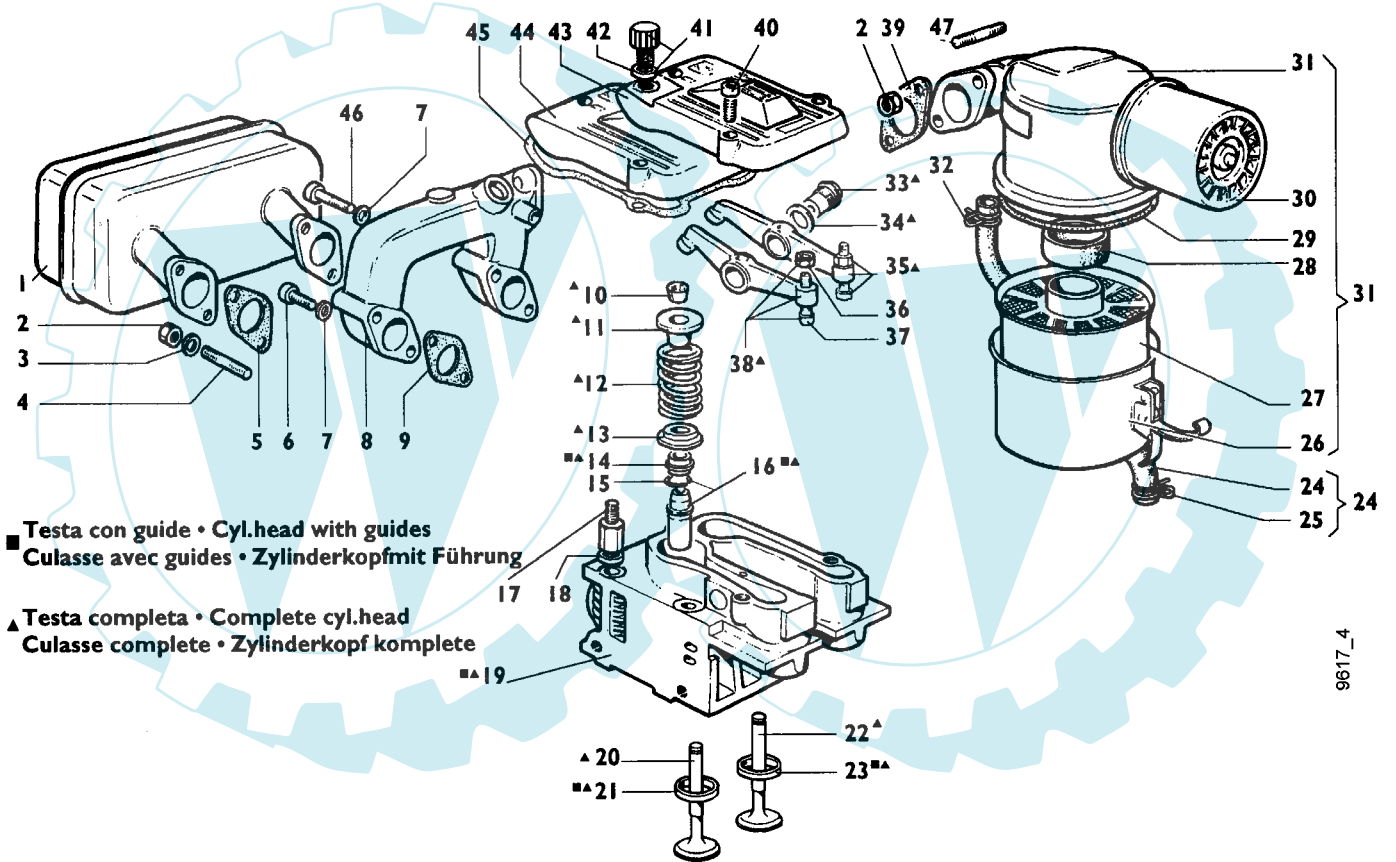
Tafel 261600 Regler



Pos	Teile-Nr.	Menge	Bezeichnung	Abmessung	Norm	Bemerkung
2	70072	1	Schmierölpumpe			
4	70081	1	Nockenwelle			
5	70096	1	Zahnrad Nockenwelle			
8	37398	1	Scheibe			
11	70082	1	Reglergestänge			
19	37365	1	Dichtring			
27	53332	1	Scheibe	6,4x13	x1,5	
29	70000	1	Scheibe			
31	70084	1	Zugstange			
32	70083	1	Einstellschraube			
33	37406	1	Kugelgelenk			

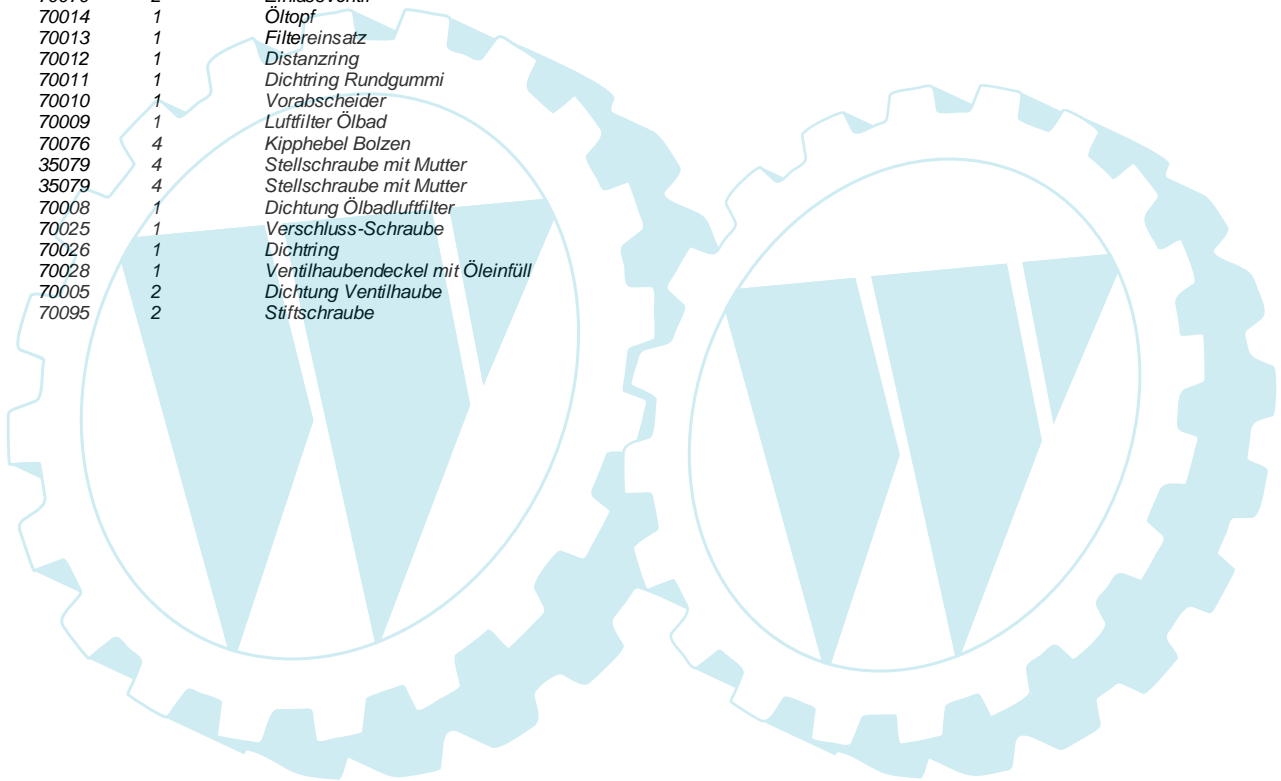
9617_3

Tafel 261700 Zylinderkopf

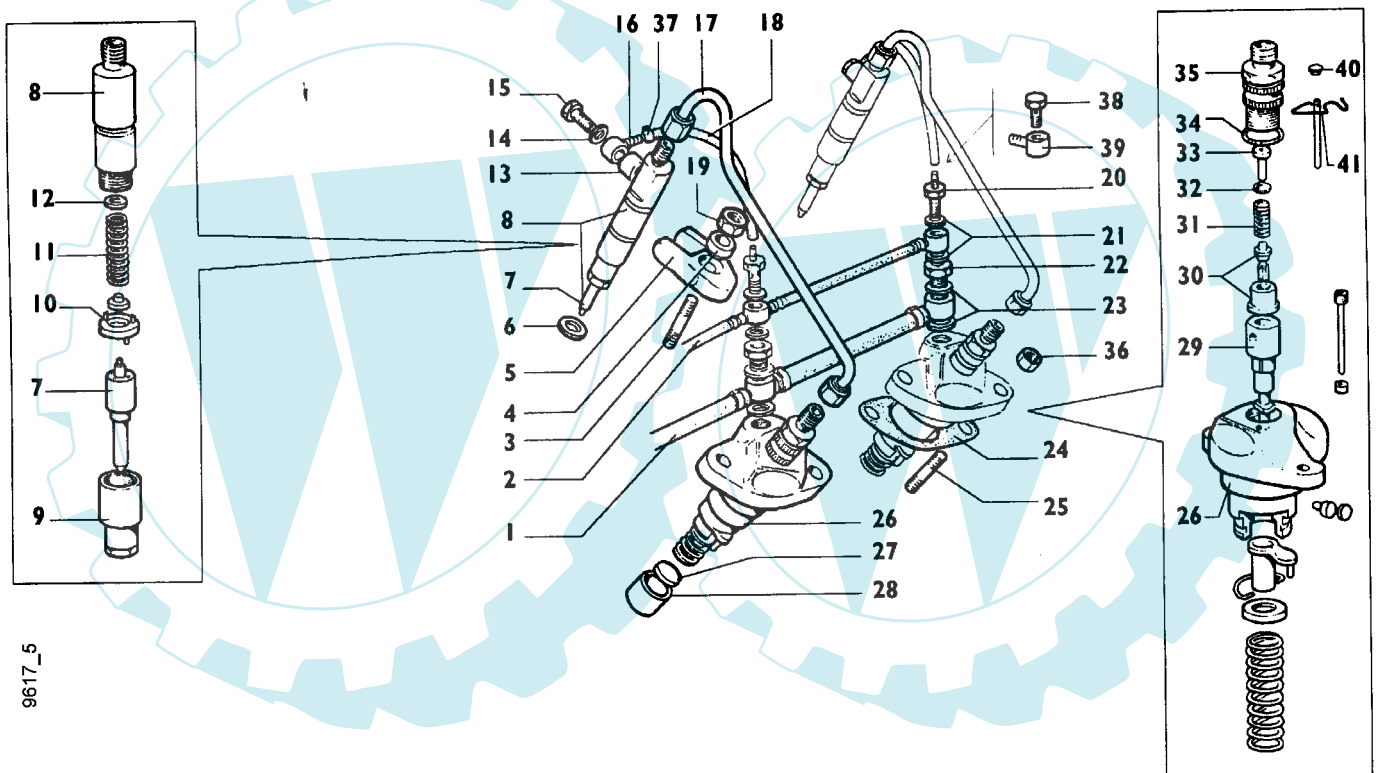


Tafel 261700 Zylinderkopf

Pos.	Teile-Nr.	Menge	Bezeichnung	Abmessung	Norm	Bemerkung
1	71291	1	Auspuff			
4	70095	4	Stiftschraube			
6	37454	2	Innensechskantschraube	M 8	x 35	
8	70003	1	Ansaugsammelrohr			
9	70002	2	Dichtung			
10	66901	8	Ventilkegel			
11	66900	4	Federteller oben			
12	66902	4	Ventilfeder			
13	66899	4	Federteller unten			
15	66898	4	Haltering			
16	69457	4	Ventilführung Ein- u. Auslass			
19	70085	2	Zylinderkopf mit Führung			
19a	70091	2	Zylinderkopf			
20	70071	2	Auslassventil			
22	70070	2	Einlassventil			
26	70014	1	Öltopf			
27	70013	1	Filtereinsatz			
28	70012	1	Distanzring			
29	70011	1	Dichtring Rundgummi			
30	70010	1	Vorabscheider			
31	70009	1	Luftfilter Ölbad			
33	70076	4	Kipphobel Bolzen			
36	35079	4	Stellschraube mit Mutter			
37	35079	4	Stellschraube mit Mutter			
39	70008	1	Dichtung Ölbadluftfilter			
41	70025	1	Verschluss-Schraube			
42	70026	1	Dichtring			
43	70028	1	Ventilhaubendeckel mit Öleinfüll			
45	70005	2	Dichtung Ventilhaube			
47	70095	2	Stiftschraube			



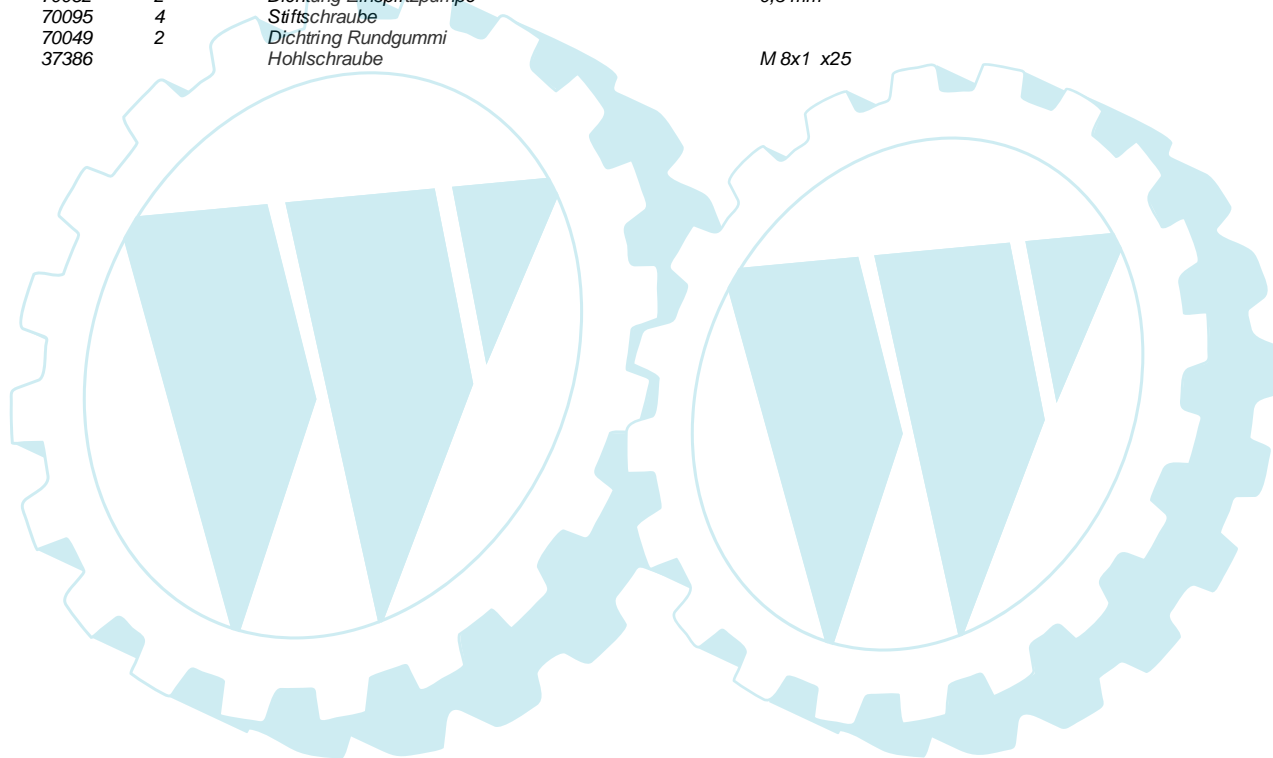
Tafel 261800 Einspritzpumpe, Einspritzdüse



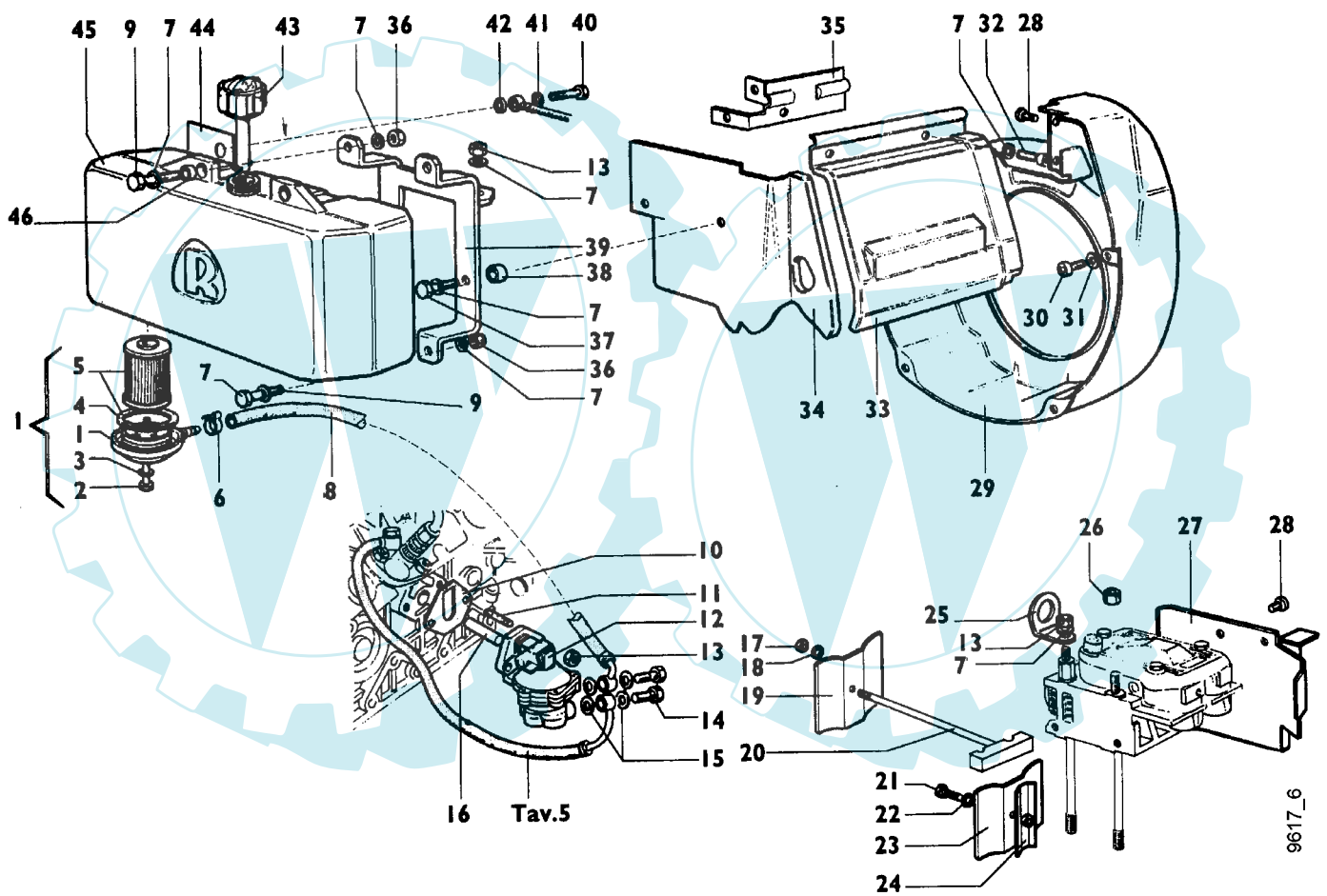
9617_5

Tafel 261800 Einspritzpumpe, Einspritzdüse

Pos.	Teile-Nr.	Menge	Bezeichnung	Abmessung	Norm	Bemerkung
1	70065	1	Brennstoffleitung			
2	70017	1	Leckölleitung			
3	70018	2	Stiftschraube	M 8 x 32		
6	66905	2	Dichtring			
6a	66905	2	Dichtring			
7	70019	2	Einspritzdüse			
8	70020	2	Düsenhalter			
14	66907	2	Dichtring			
15	66906	2	Hohlschraube			
16	70021	2	Ringstück			
17	70022	2	Kraftstoffleitung			
19	70024	2	Sechskantmutter	M 8		
22	59984	2	Hohlschraube	M12x1,5x24		
24	70050	2	Dichtung Einspritzpumpe	0,1 mm		
24a	70051	2	Dichtung Einspritzpumpe	0,2 mm		
24b	70052	2	Dichtung Einspritzpumpe	0,3 mm		
25	70095	4	Stiftschraube			
34	70049	2	Dichtring Rundgummi			
38	37386		Hohlschraube	M 8x1 x25		



Tafel 261900 Luftkühlung
Kraftstoffbehälter

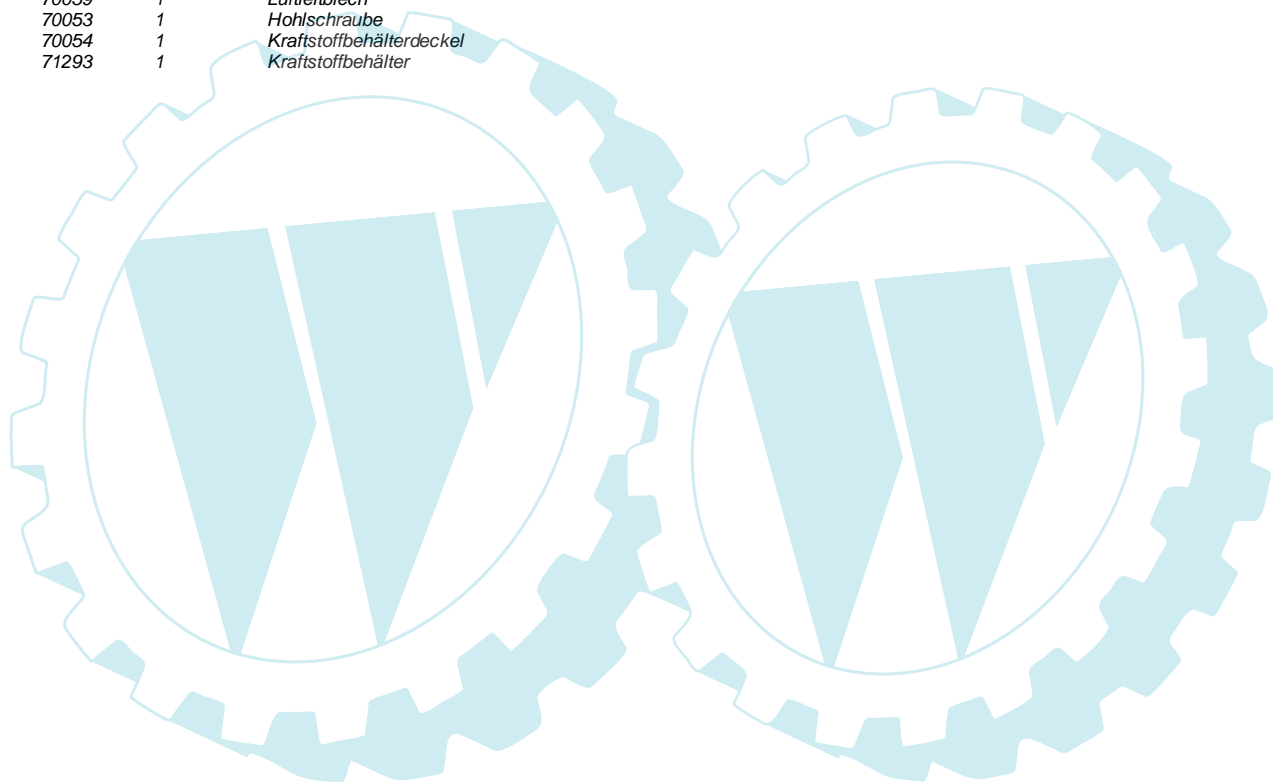


9617_6

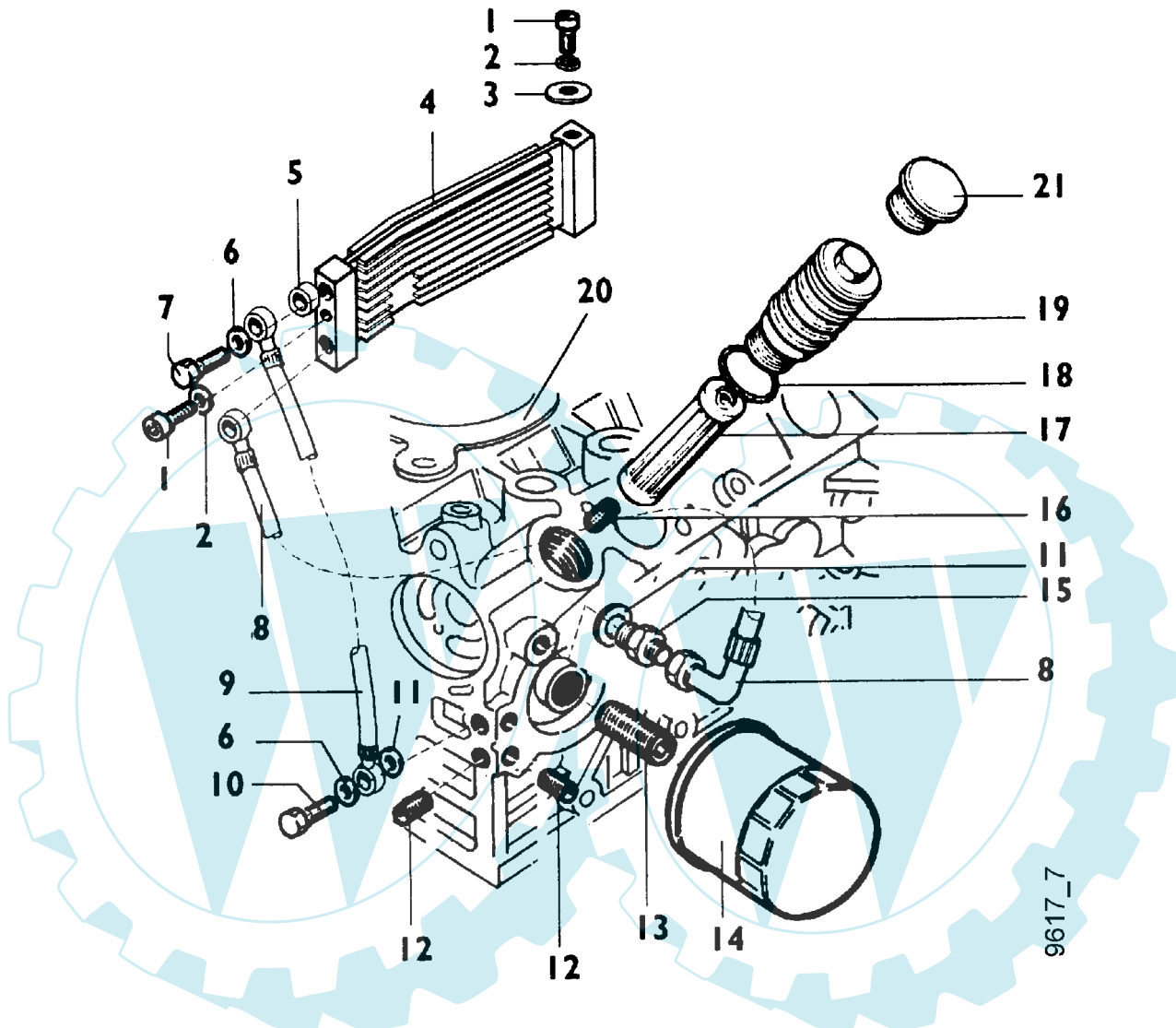
Tafel 261900 *Luftkühlung*

Kraftstoffbehälter

Pos.	Teile-Nr.	Menge	Bezeichnung	Abmessung	Norm	Bemerkung
8	70068	1	Brennstoffleitung			
10	70067	2	Dichtung Kraftstoffpumpe	0,2 mm		
10a	70066	1	Dichtung Kraftstoffpumpe	1,0 mm		
12	70092	1	Kraftstoffpumpe			
13	70024	5	Sechskantmutter	M 8		
15	70000	4	Scheibe			
21	60462	1	Schraube			
23	70055	1	Luftleitblech			
24	70046	1	Luftleitblech			
26	70056	5	Sechskantmutter	M 9x1,25		
27	70048	1	Luftleitblech			
29	70057	1	Gebälsegehäuse			
31	53332	4	Scheibe	6,4x13 x1,5		
33	70058	1	Luftleitblech			
34	70059	1	Luftleitblech			
40	70053	1	Hohlschraube			
43	70054	1	Kraftstoffbehälterdeckel			
45	71293	1	Kraftstoffbehälter			

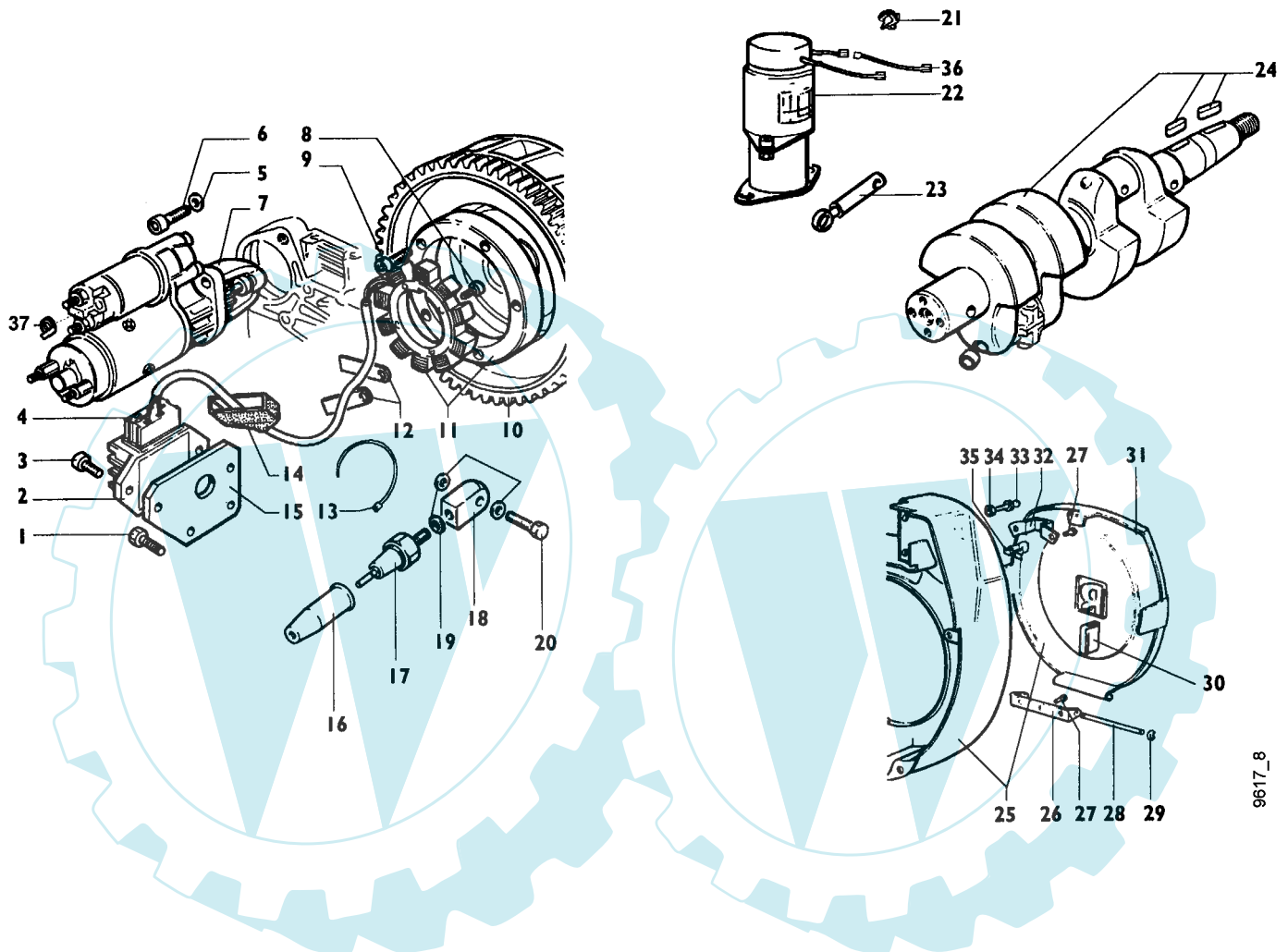


Tafel 262000 Kühler



Pos	Teile-Nr.	Menge	Bezeichnung	Abmessung	Norm	Bemerkung
6	70061		Dichtring			
13	70001		Anschlussstück			
14	59754		Motorölfilter			
17	35413	1	Ölfiltereinsatz			
19	70037	1	Verschlusskappe			

Tafel 262100 Zubehör



Pos	Teile-Nr.	Menge	Bezeichnung	Abmessung	Norm	Bemerkung
2	69848	1	Spannungsregler mit Klemmstück			
7	71292	1	Anlasser			
10	70060	1	Zahnkranz			
11	69822	1	Drehstromgenerator			
12	69823	2	Sicherungsblech			
14	69824	1	Schutzkappe			
15	67988	1	Sicherungsblech			
16	70062	1	Schutzkappe			
17	52013	1	Öldruckschalter			
20	70064	1	Hohlschraube			
24	70047	1	Kurbelwelle			
31	74540	1	Abdeckkappe			

9617_8

agria

MotorGartenGeräte

agria-Werke GmbH

Bittelbronner Straße 42

D-74219 Möckmühl

Telefon 062 98/39-0

Telefax 062 98/39-111

e-mail: info@agria.de

Internet: <http://www.agria.de>

