

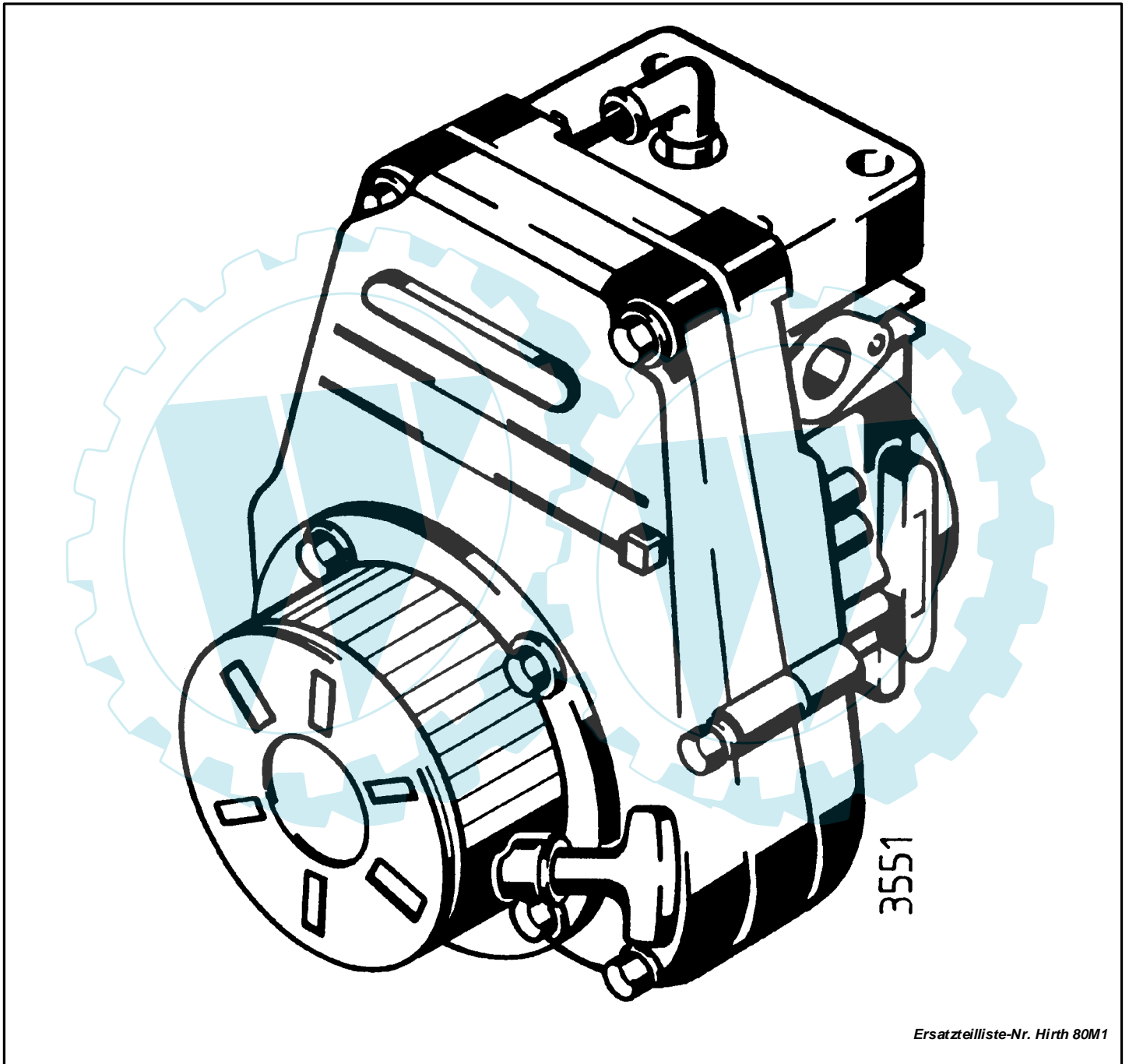
# agria

MotorGartenGeräte

## Ersatzteilliste

### Motore

### Typ - Hirth 80M1

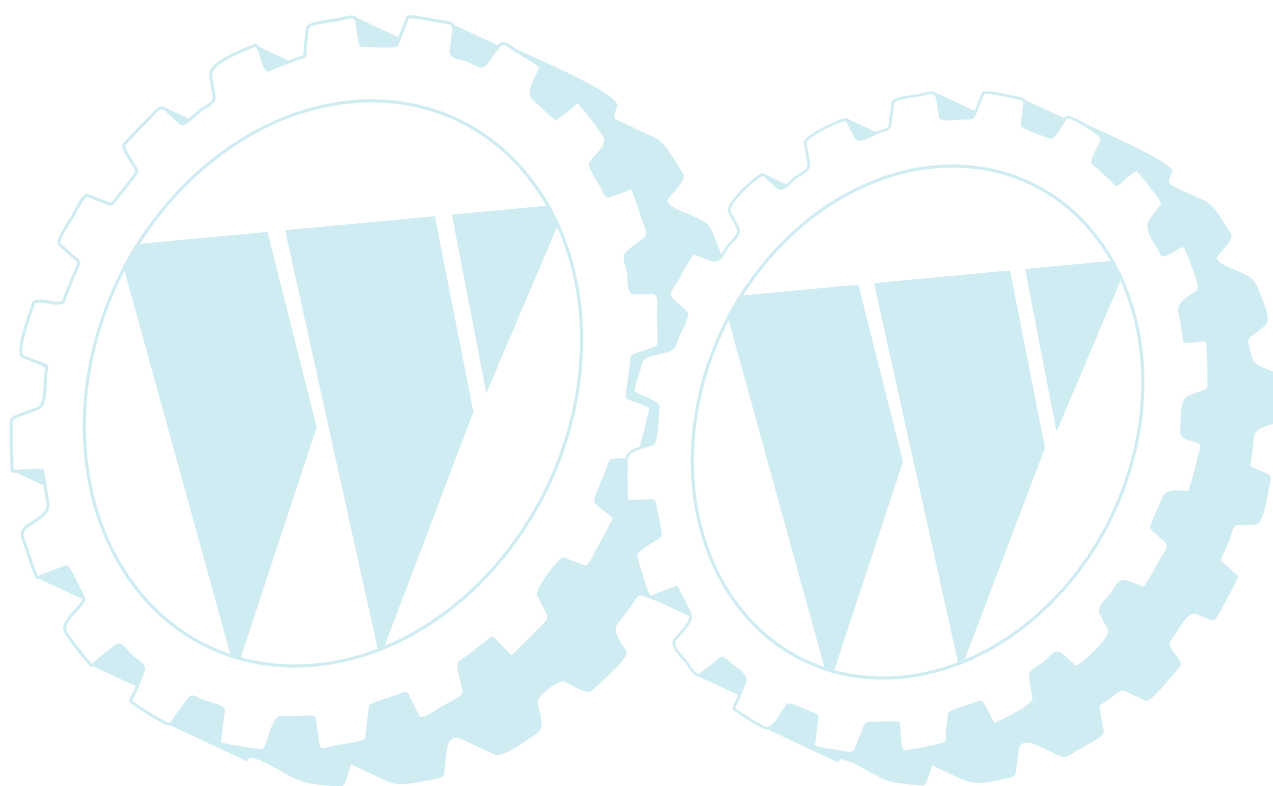


10.02

*Für Service und  
schnelle Ersatzteillieferung  
sorgt Ihr **agria-Fachhändler**:*

**Inhaltsverzeichnis**

<b>Hauptgruppe</b>	<b>Benennung</b>	<b>Seite</b>	<b>Tafel</b>
Motor Anbauteile	Kurbelgehäuse, Kurbelwelle		41801
	Zylinder, Kolben		41900
	Lüfterseite, Vergaser		42001
	Anbauteile		42201
	Schnellstarter		42100
	Schwunglichtmagnetzündler		19901
	Vergaser Oba 26/24 Z A 1 für Motor-Typ 80 M 1 / 81		42300
	Vergaser 1/22/153, Motor 110 M2/5		57600



## Tafel 2350 Empfehlungen, Symbolbeschreibung, Hinweise

### Empfehlung: **Wartung und Instandsetzung**

- ⚠ Vor Reinigungs-, Wartungs- und Reparaturarbeiten Motor abstellen und je nach Motorenausführung Kerzenstecker bzw. Zündschlüssel oder Netzstecker ziehen.**

Eine **agria-Fachwerkstatt** hat geschulte Mechaniker, die eine fachgemäße Wartung und Instandsetzung durchführen. Größere Wartungsarbeiten und Instandsetzungen sollten Sie nur dann selbst vornehmen, wenn Sie über die entsprechenden Werkzeuge und Kenntnisse von Maschinen und Motoren verfügen. Nicht mit einem harten Gegenstand oder Metallwerkzeug gegen das Schwungrad klopfen, es könnte Risse bekommen und während des Betriebes zersplittern und Verletzungen oder Schäden verursachen. Zum Abziehen des Schwungrades nur geeignetes Werkzeug verwenden.

### Hinweis für Klebstoffe:

Bei Verwendung von Klebstoff (Schraubensicherung LOCTITE) muß das Bolzengewinde und das Muttergewinde vor dem Auftragen von LOCTITE, sauber und fettfrei sein. Klebestellen mit LOCTITE 242 können mit Schraubenschlüssel gelöst werden.

Klebestellen mit LOCTITE 270 und 638 zum Lösen auf ca. 80°C anwärmen.

- ⚠ Beachten Sie auch die Packungsbeilage des Klebstoffes!**

### Empfehlung: **Schmierstoffe und Korrosionsschutzmittel**

- Für Motor und Getriebe verwenden Sie die vorgeschriebenen Schmierstoffe (siehe Technische Angaben).
  - Für "offene" Schmierstellen bzw. Nippelschmierstellen empfehlen wir **Bio-Schmieröl** bzw. **Bio-Schmierfett** zu verwenden (nach Angaben in der Betriebsanleitung).
  - Für Konservierung von Maschinen und Geräten empfehlen wir **Bio-Korrosionsschutzöl** zu verwenden (jedoch nicht verwenden für lackierte Außenverkleidungen).
- Korrosionsschutzöl kann mit Pinsel oder Sprühgerät aufgetragen werden.

Bio-Schmiermittel und Bio-Korrosionsschutzmittel sind umweltschonend, weil sie biologisch schnell abbaubar sind. Mit dem Einsatz von Bio-Schmiermittel und Bio-Korrosionsschutzöl handeln Sie ökologisch richtig, schützen die Umwelt, fördern die Gesunderhaltung von Menschen, Tieren und Pflanzen.

Ansprüche, gleich welcher Art, können aus der bildlichen Darstellung der Ersatzteilliste nicht geltend gemacht werden.

**Schutzgebühr entsprechend der Preisliste**

Bitte hier die Maschinen-Daten eintragen:

Maschinen-Art.-Nr.: .....

Ident-/Maschinen-Nr.: .....

Motor-Typ: .....















Motor-Nr.: .....

Kaufdatum: .....

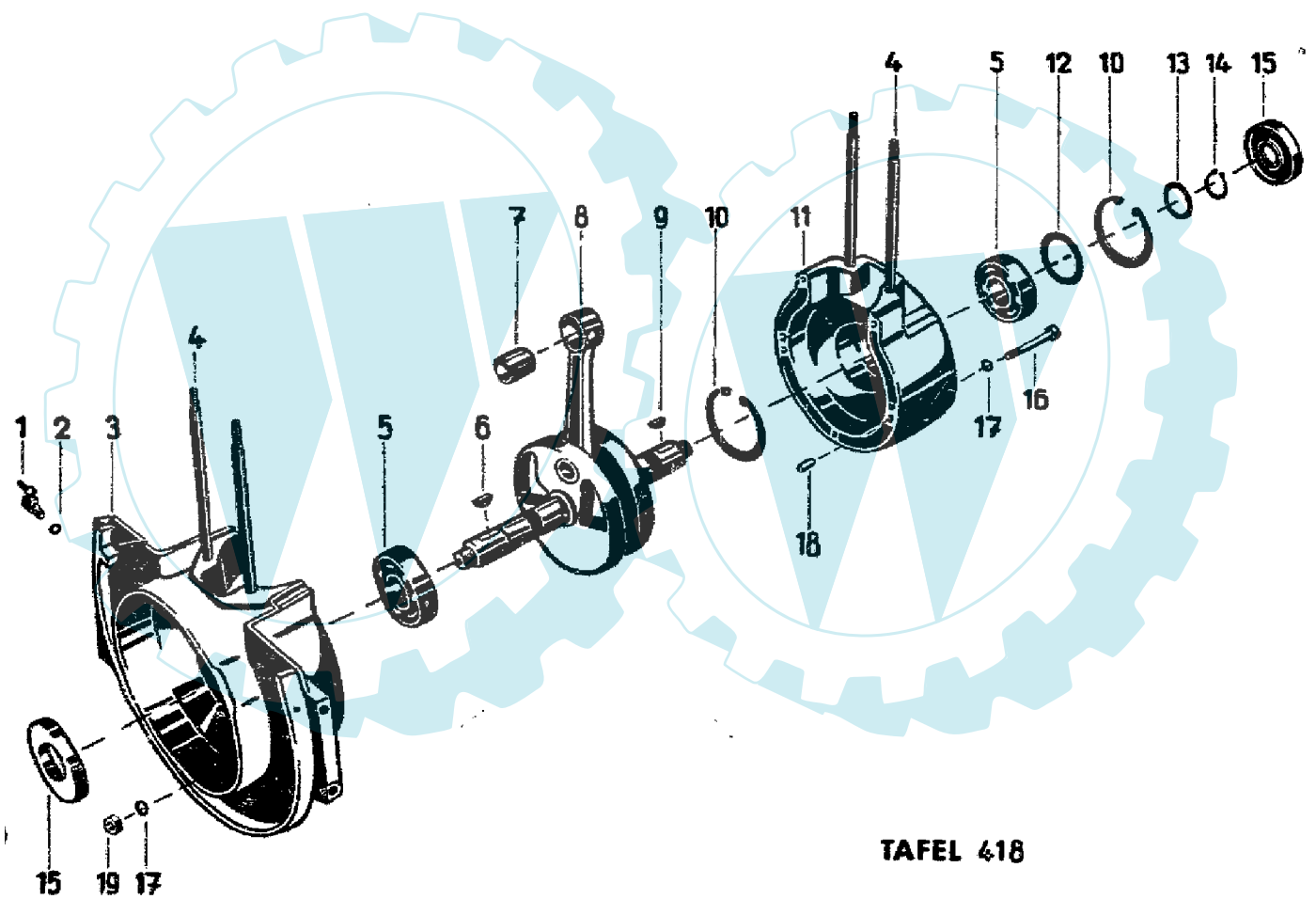
Geben Sie diese Daten bei jeder Ersatzteilbestellung an, um Fehler bei der Lieferung zu vermeiden.

### Nur Original agria-Ersatzteile verwenden!

### Symbol-Beschreibung:

-  = Warnhinweise beachten
-  = wichtige Information
-  ... = Teil mit Dicht- bzw. Klebstoff (siehe Angaben) einbauen bzw. einkleben.
-  = Fläche vor dem Montieren mit Fett (siehe Angaben) einstreichen.
-  = Teil aus arbeitstechnischen Gründen einölen
-  Nm = Anzugswerte der Befestigungsschrauben.
-  = Einbaurichtung beachten!
-  = mit Spezialwerkzeug montiert.
-  = Sichtprüfung, Zustandstandsprüfung; Maße und Einstellwerte.
-  = Vor dem Demontieren ist das Markieren der Lage von Teilen zueinander erforderlich. Beim Zusammenbauen ist die Markierung zu beachten.
-  = Teil erst nach Prüfung wiederverwenden, falls notwendig auswechseln
-  = auf Ausführung achten
-  ..... = bis Ident-Nr.; Maschinen-Nr.; Fahrgestell-Nr.; Motor-Nr.
-  ..... = ab Ident-Nr.; Maschinen-Nr.; Fahrgestell-Nr.; Motor-Nr.
- ENL** = einzeln nicht lieferbar
- ED** = ersetzt durch:
- EDT** = ersetzt durch Teilesatz:
- M** = Meterware; anstelle Stückzahl, benötigte Mengenangabe siehe Bemerkung
- X** = Menge nach Bedarf

**Tafel 41801 Kurbelgehäuse, Kurbelwelle**  
**80 M 1**

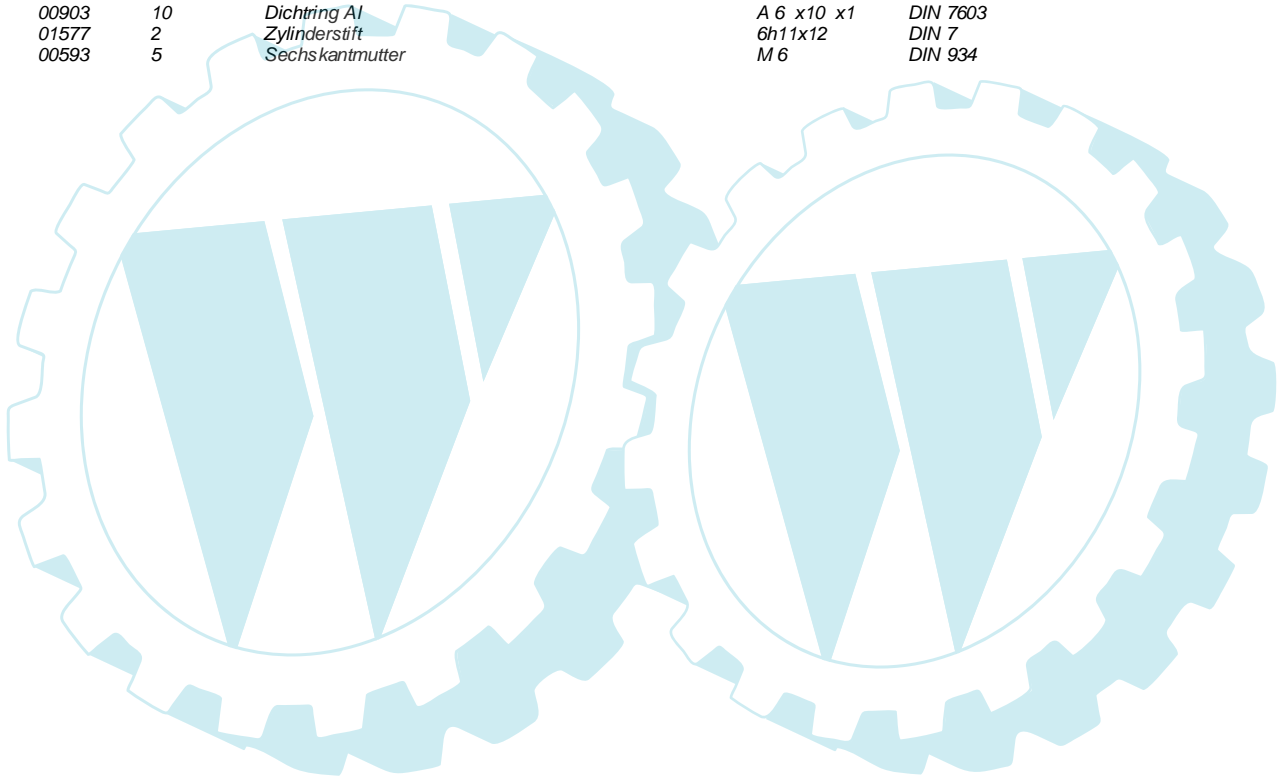


**TAFEL 418**

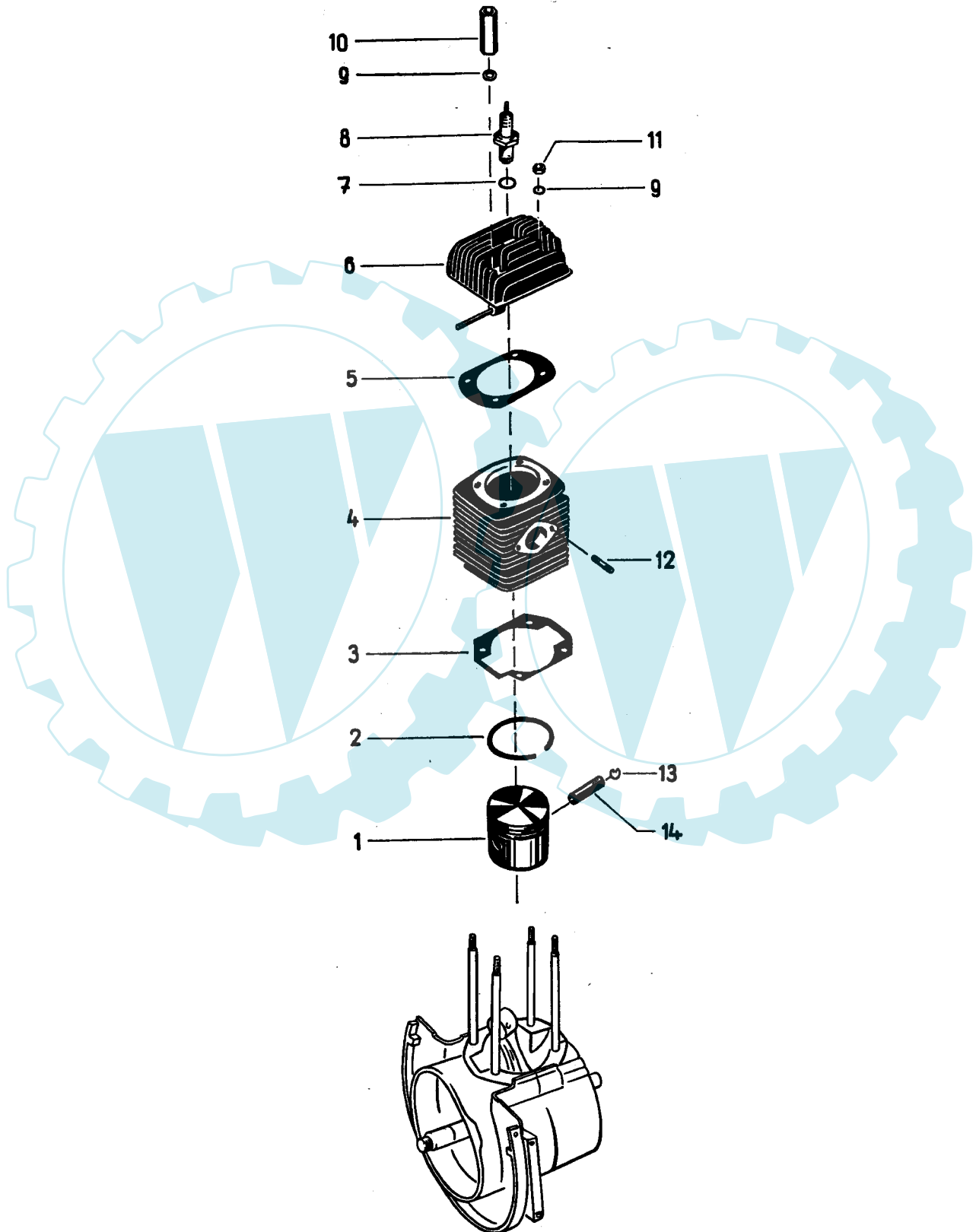
## Tafel 41801 Kurbelgehäuse, Kurbelwelle

### 80 M 1

Pos.	Teile-Nr.	Menge	Bezeichnung	Abmessung	Norm	Bemerkung
1	02129	1	Hahn mit Reiber	Ø3 Ms		
2	00902	1	Dichtring Al	A 8 x12 x1	DIN 7603	
3	08094	1	Kurbelgehäuse			einschl. Bild 4 und 11
4	08022	4	Zylinderkopfancker			
5	02582	2	Kugellager	25x 62x17 6305	DIN 625	
6	01698	1	Scheibenfeder	6 x 7,5	DIN 6888	
7	08084	1	Pleuelbuchse			84 M 3 bis Motor Nr. 760200
8	08096	1	Kurbelwelle			
9	01696	1	Scheibenfeder	5 x 7,5	DIN 6888	
10	01390	2	Seegerring	l62x2	DIN 472	
12	08175	X	Ausgleichscheibe			X = nach Bedarf
13	08202	X	Ausgleichscheibe			X = nach Bedarf
14	01334	1	Seegerring	A25x1,2	DIN 471	
15	07928	2	Radialdichtung			
16	00241	5	Innensechskantschraube	M 6x 60	DIN 912	
17	00903	10	Dichtring Al	A 6 x10 x1	DIN 7603	
18	01577	2	Zylinderstift	6h1 1x12	DIN 7	
19	00593	5	Sechs kantmutter	M 6	DIN 934	

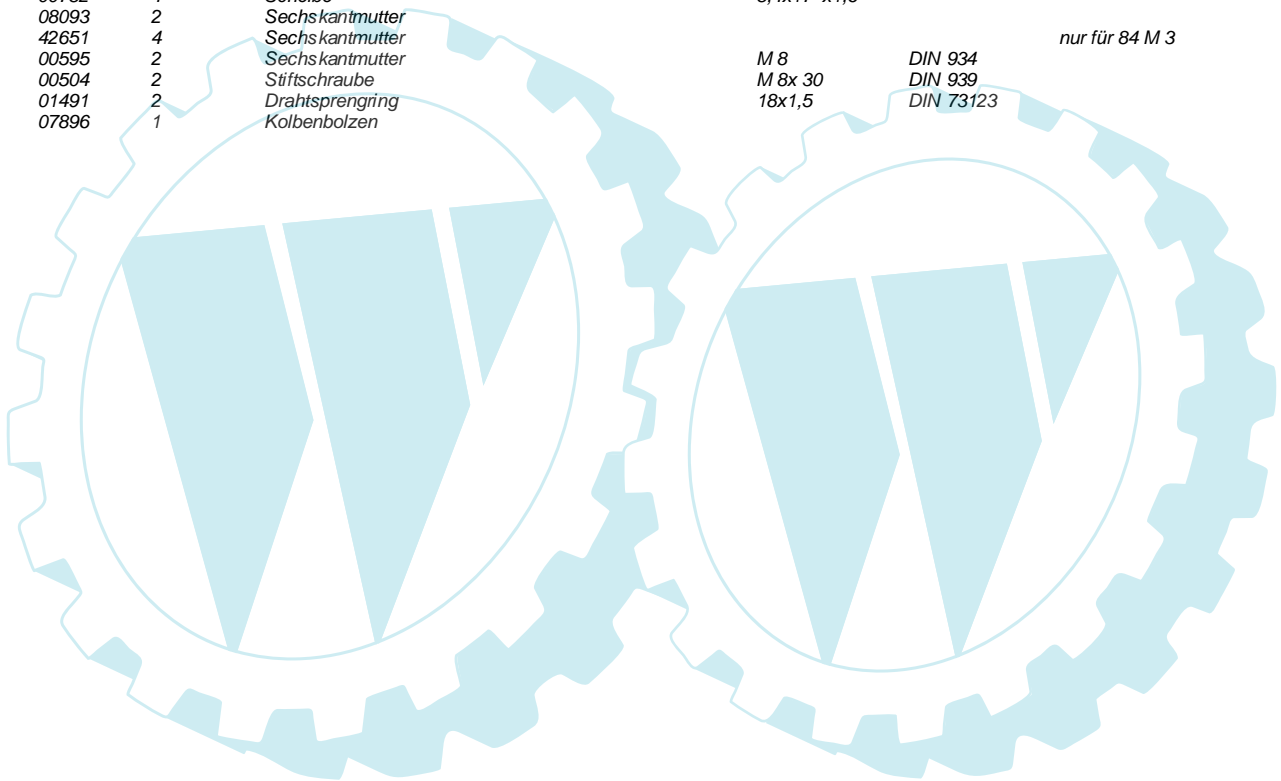


Tafel 41900 Zylinder, Kolben



## Tafel 41900 Zylinder, Kolben

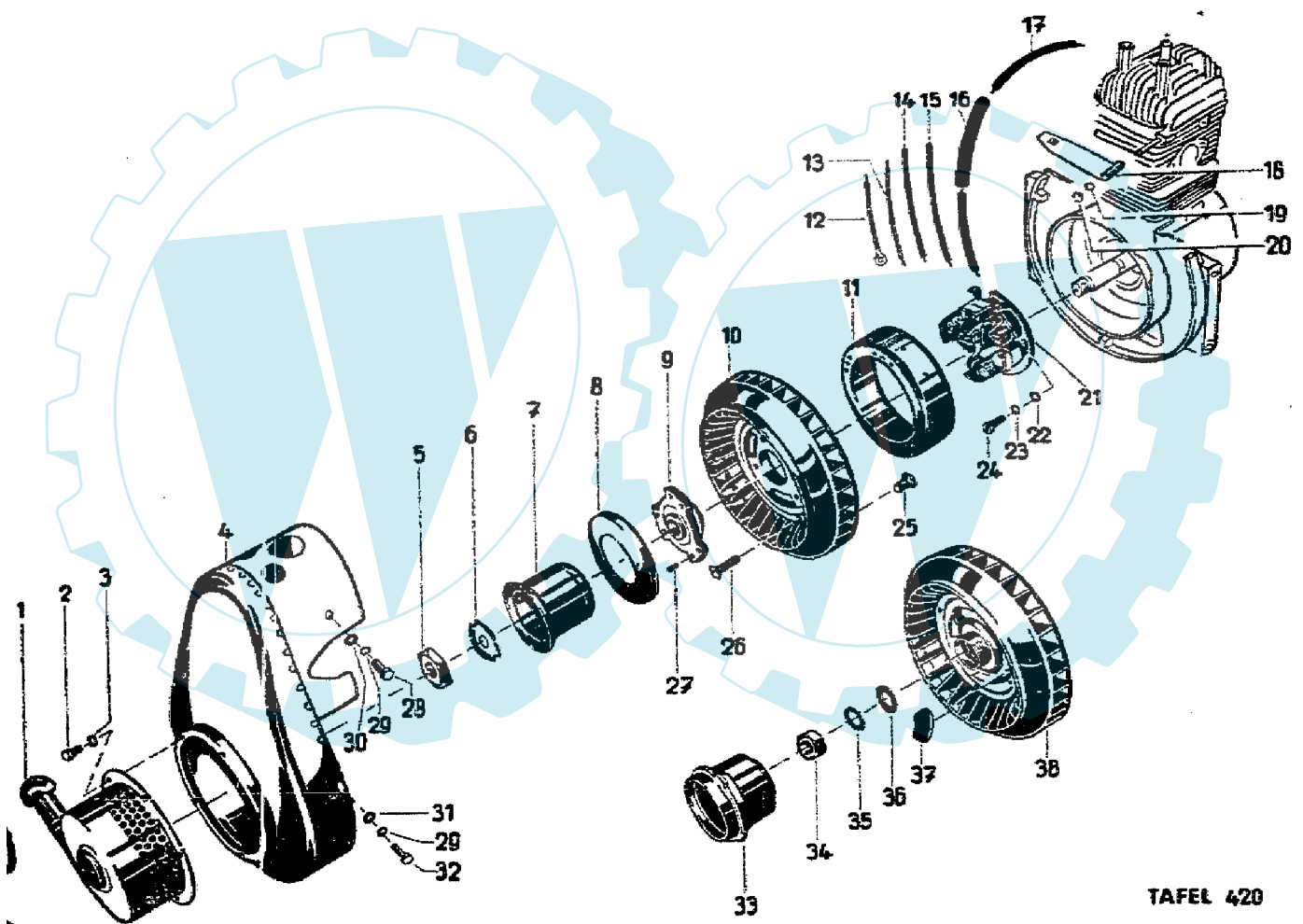
Pos.	Teile-Nr.	Menge	Bezeichnung	Abmessung	Norm	Bemerkung
1	07894	1	Kolben	Ø 70		einschl. Bild 2, 14, 15
1a	07897	1	Übermaßkolben	70,5		
1b	07899	1	Übermaßkolben	71		
2	07895	3	Verdichtungsring	Ø 70		
2a	07898	3	Verdichtungsring	Ø 70,5		
2b	07900	3	Verdichtungsring	71		
3	08099	1	Dichtung			
4	08142	1	Zylinder	70		einschl. Bild 12
5	08100	1	Dichtung			
6	08101	1	Zylinderkopf			
6a	08131	1	Reglerachse			fr 80/81 M 1 mit angebaurem Ob e-Vergaser. Wird in Bild 6 ein gepresst
8	30440	1	Zündkerze	M10A		
9	00782	4	Scheibe	8,4x17 x1,6		
10	08093	2	Sechskantmutter			
10a	42651	4	Sechskantmutter			nur für 84 M 3
11	00595	2	Sechskantmutter	M 8	DIN 934	
12	00504	2	Stiftschraube	M 8x 30	DIN 939	
13	01491	2	Drahtsprengring	18x1,5	DIN 73123	
14	07896	1	Kolbenbolzen			



## Tafel 42001 Lüfterseite, Vergaser

Vergaser 1/22/114 für Typ 230 Motor 44 M 5/45 M 5

von Masch.Nr.5063310-5080455



TAFEL 420



## Tafel 42001 Lüfterseite, Vergaser

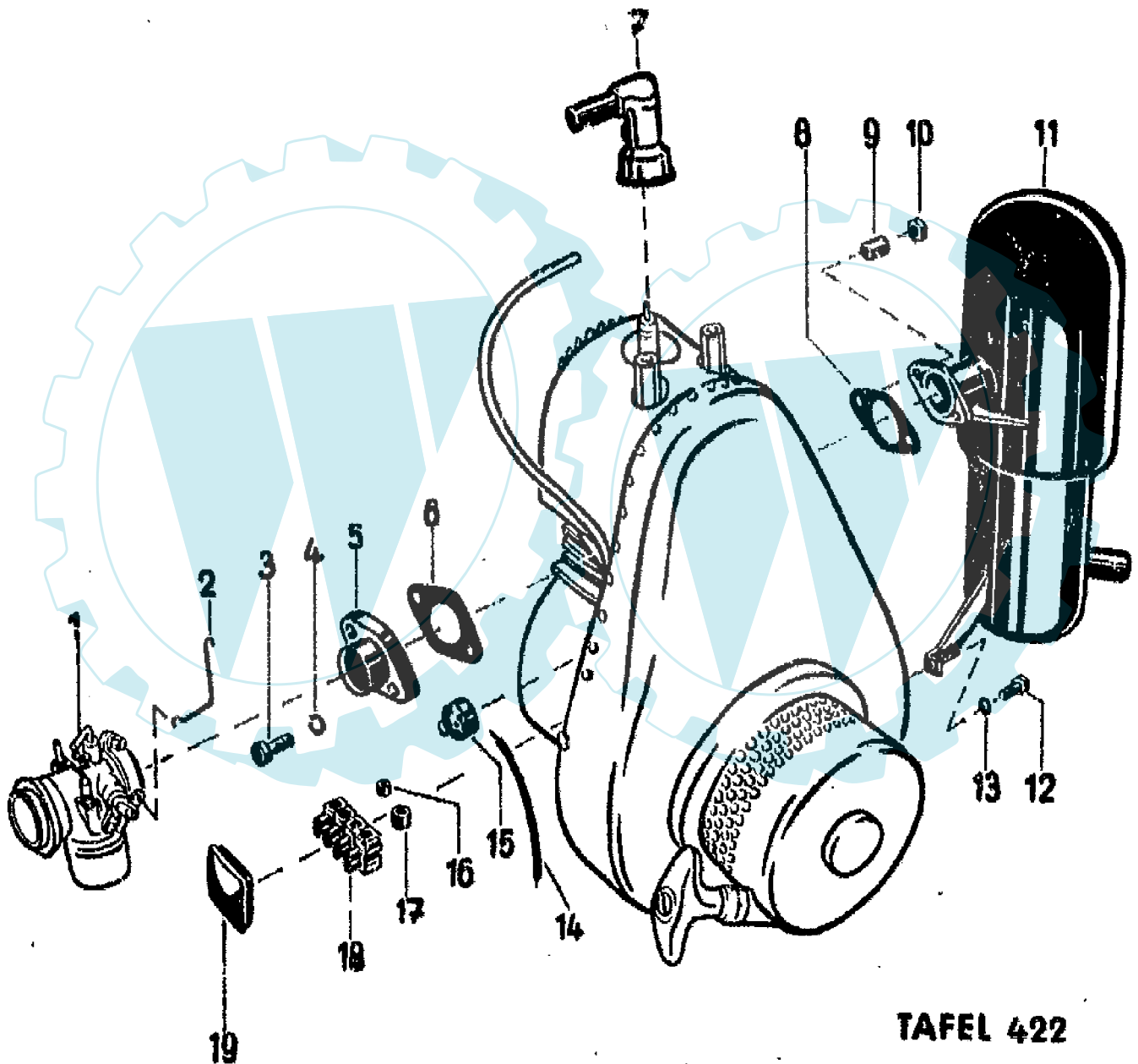
## Vergaser 1/22/114 für Typ 230 Motor 44 M 5/45 M 5

## von Masch.Nr.5063310-5080455

Pos.	Teile-Nr.	Menge	Bezeichnung	Abmessung	Norm	Bemerkung
1	08115	1	Schnellstarter			Einzelteile siehe Seite 48, Tafel 421
2	00137	3	Sechskantschraube	M 5x 8	DIN 933	
3	00779	3	Scheibe	5,3x10 x1		
4	42662	1	Lüfterhaube			
5	07989	1	Sechskantmutter			bis Motor-Nr. 206850
6	07988	1	Sicherungsblech			bis Motor-Nr. 206850
7	08001	1	Mitnehmer			
8	07987	1	Staubblech			
9	30920	1	Teilesatz Lüfterrad			bis Motor-Nr. 206850
10	30920	1	Teilesatz Lüfterrad			bis Motor-Nr. 206850
11	03037	1	Magnetring			
16	07830	1	Gummischlauch			
17	03127	1	Mtr Zündkabel 3808	7 mm		
18	08132	1	Blasflügel			nur für 81 M 1
19	00779	1	Scheibe	5,3x10 x1		nur für 81 M 1
20	01408	1	Idealscheibe	3,2x0,6	DIN 6799	nur für 81 M 1
21	03182	1	Ankerplatte			Einzelteile siehe Seite 50, Tafel 199
21b	43116	1	Teilesatz 03045			
21e	08112	1	Isolierstück			
22	00800	3	Scheibe	5,3x10 x1,5	DIN 433	
23	01179	3	Zahnscheibe	A5,3	DIN 6797	
24	00271	3	Zylinderkopfschraube	M 5x15	DIN 84	
25	00367	3	Linsensenkschraube	M 8x 16	DIN 966	81 M 1/2 bis Motor Nr.206850
26	00358	4	Linsensenkschraube	M 6x 25	DIN 966	81 M 1/2 bis Motor Nr.206850
27	01649	1	Zylinder-Kerbstift	4x 8	DIN 1473	81 M 1/2 bis Motor Nr.206850
28	00267	2	Sechskantschneidschraube	M 6x 20	DIN 7513 A	
29	01180	5	Zahnscheibe	A6,4	DIN 6797	
30	00780	5	Scheibe	6,4x12,5x1,6		
31	00780	5	Scheibe	6,4x12,5x1,6		
32	00142	3	Sechskantschraube	M 6x 25	DIN 933	
33	08114	1	Mitnehmer			für 80 M 1 ab Motor Nr. 206851
34	00630	1	Sechskantmutter	BM12	DIN 439	für 80 M 1 ab Motor Nr. 206851
35	01300	1	Federring	A 16	DIN 128	für 80 M 1 ab Motor Nr. 206851
36	00807	1	Scheibe	17 x27 x2,7	DIN 433	für 80 M 1 ab Motor Nr. 206851
38	08103	1	Lüfterrad			

**Tafel 42201 Anbauteile**

**80 M 1 81 M 1**

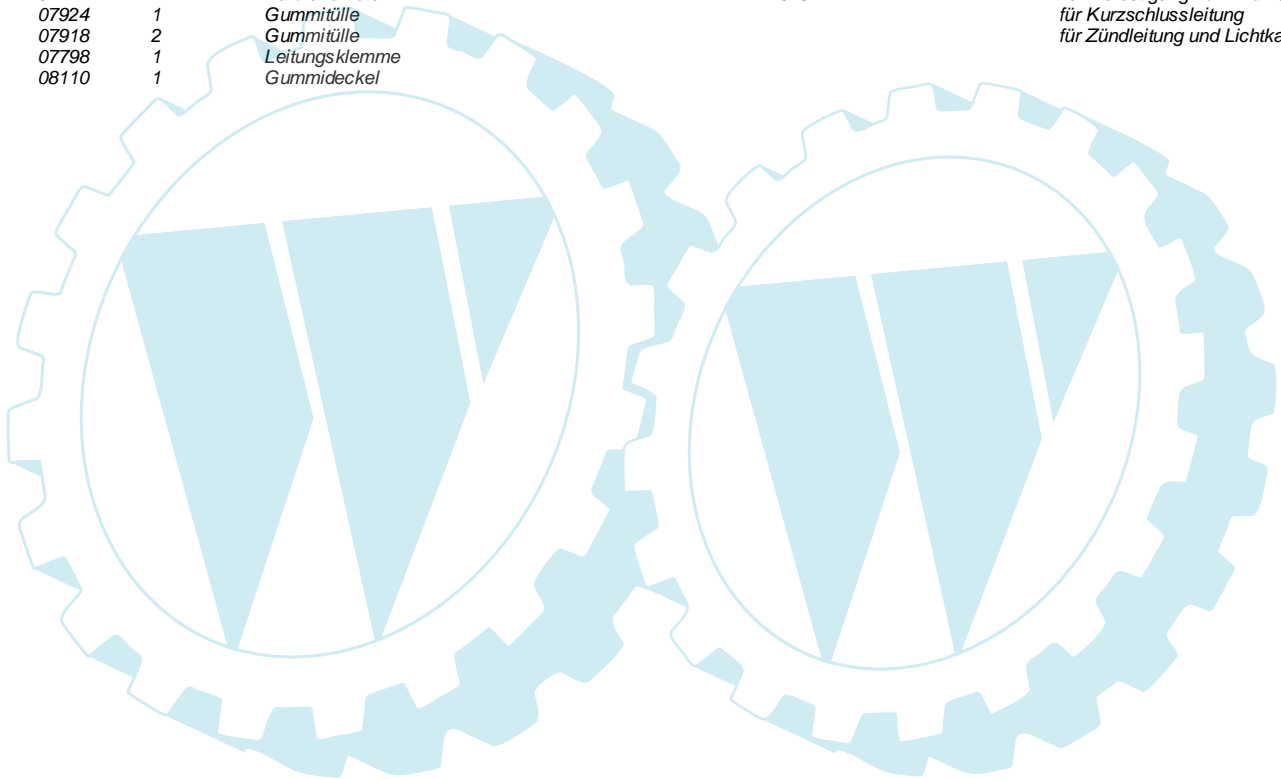


**TAFEL 422**

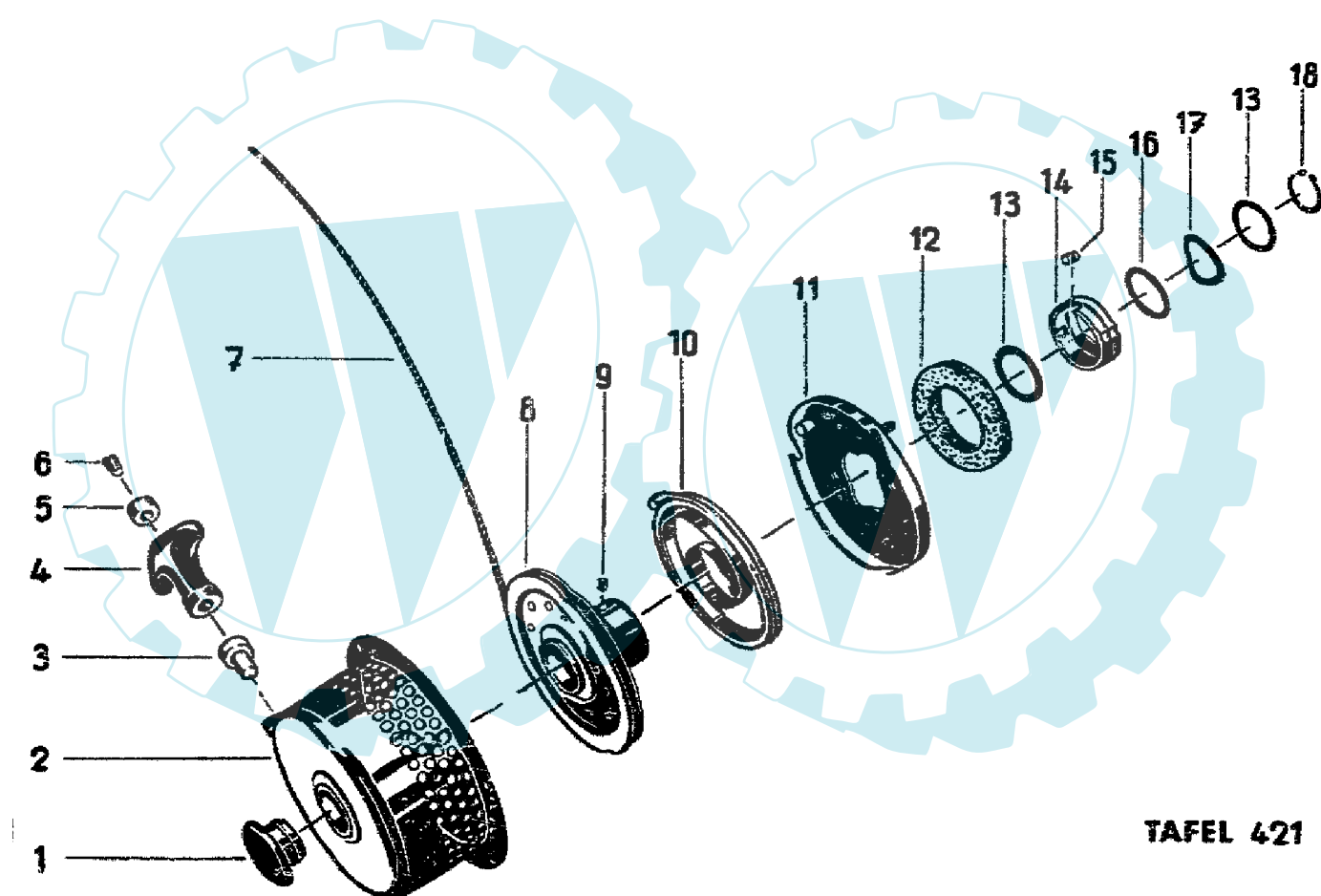
## Tafel 42201 Anbauteile

## 80 M 1 81 M 1

Pos.	Teile-Nr.	Menge	Bezeichnung	Abmessung	Norm	Bemerkung
1	43398	1	Teilesatz Vergaserteile			Einzelteil von Seite 52, Tafel 423
2	08133	1	Zugstange			
3	00264	2	Innensechskantschraube	M 8x 18	DIN 934	
4	01281	2	Federring	8	DIN 7980	
5	43398	1	Teilesatz Vergaserteile			
6	01160	1	Dichtung Ovafflansh		DIN 71511	
7	02978	1	Kerzenstecker m Funkenst			
8	08212	1	Auspuffdichtung			
9	08130	2	Abstandsrohr			
10	00596	2	Sechskantmutter	M 8	DIN 934	
11	05095	1	Auspufftopf	Hirth 81M2		entspricht nicht der hier darg estellten Abbildung
15	05265	1	Kurzschlusshebel vorne			
15a	01747	2	Halbrundniete	AI 3x6		zur Befestigung von Bild 15 für Kurzschlussleitung
16	07924	1	Gummitülle			für Zündleitung und Lichtkabel
17	07918	2	Gummitülle			
18	07798	1	Leitungsklemme			
19	08110	1	Gummideckel			



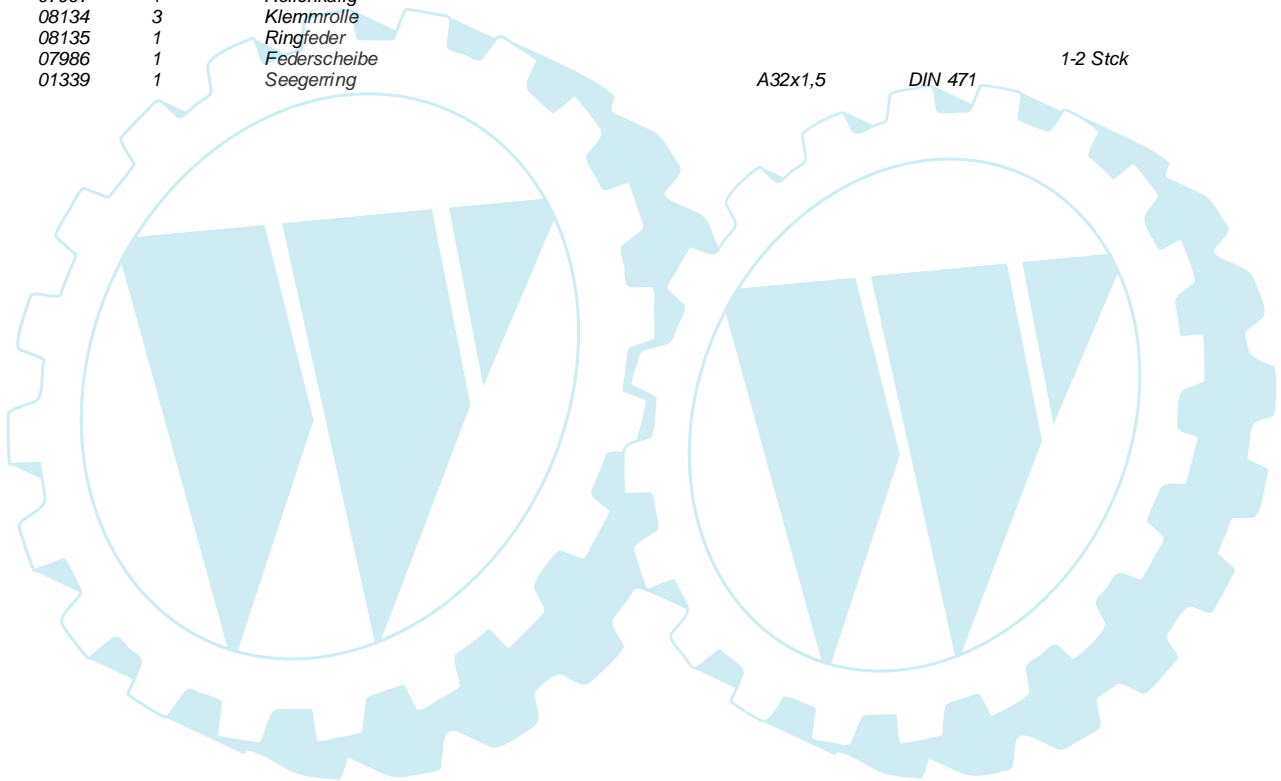
**Tafel 42100 Schnellstarter**



**TAFEL 421**

## Tafel 42100 Schnellstarter

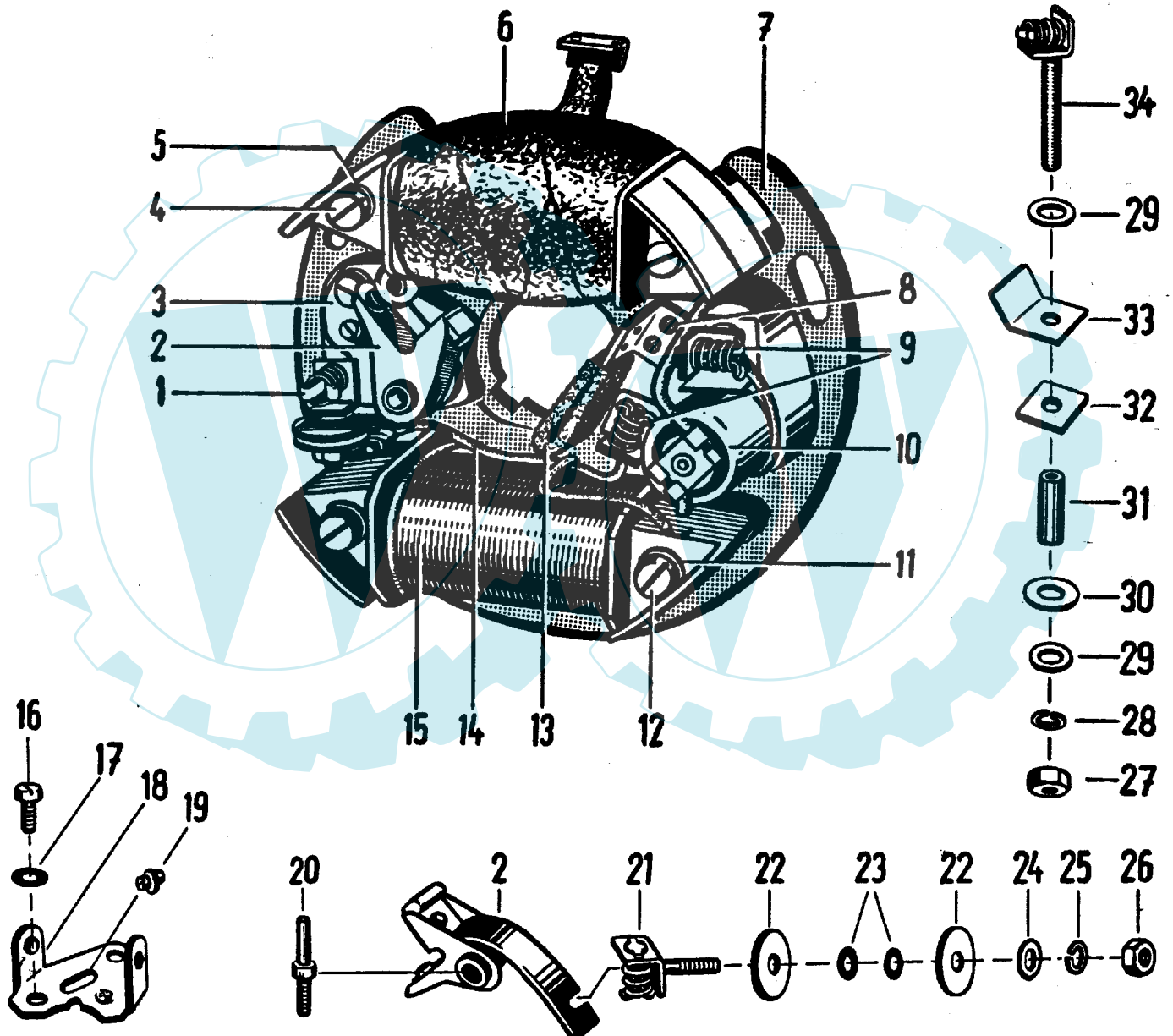
Pos.	Teile-Nr.	Menge	Bezeichnung	Abmessung	Norm	Bemerkung
99	08115	1	Schnellstarter			
1	07996	1	Verschluss-Stopfen			
2	08116	1	Gehäuse			einschl. Bild 3
3	08136	1	Seilführungsbüchse			
4	30924	1	Teilesatz Handgriff 08140			
5	11371	1	Buchse für Startgriff			
6	10739	1	Klemmkegel Startseil			
7	21071	1	Seil Start	3 /1885		
8	07991	1	Kurvenstück			
9	01652	1	Zylinder-Kerbstift	3x 8	DIN 1473	
10	07994	1	Spiralfeder			
11	07999	1	Federdeckel			einschl. Bild 12
12	08000	1	Schaumstoffring			
13	07985	2	Scheibe			
14	07997	1	Rollenkäfig			
15	08134	3	Klemmrolle			
16	08135	1	Ringfeder			
17	07986	1	Federscheibe			1-2 Stck
18	01339	1	Seegering	A32x1,5	DIN 471	



Tafel 19901 Schwunglichtmagnetzünder

Vergaser 1/22/114 für Typ 230 Motor 44 M 5/45 M 5

von Masch.Nr.5063310-5080455



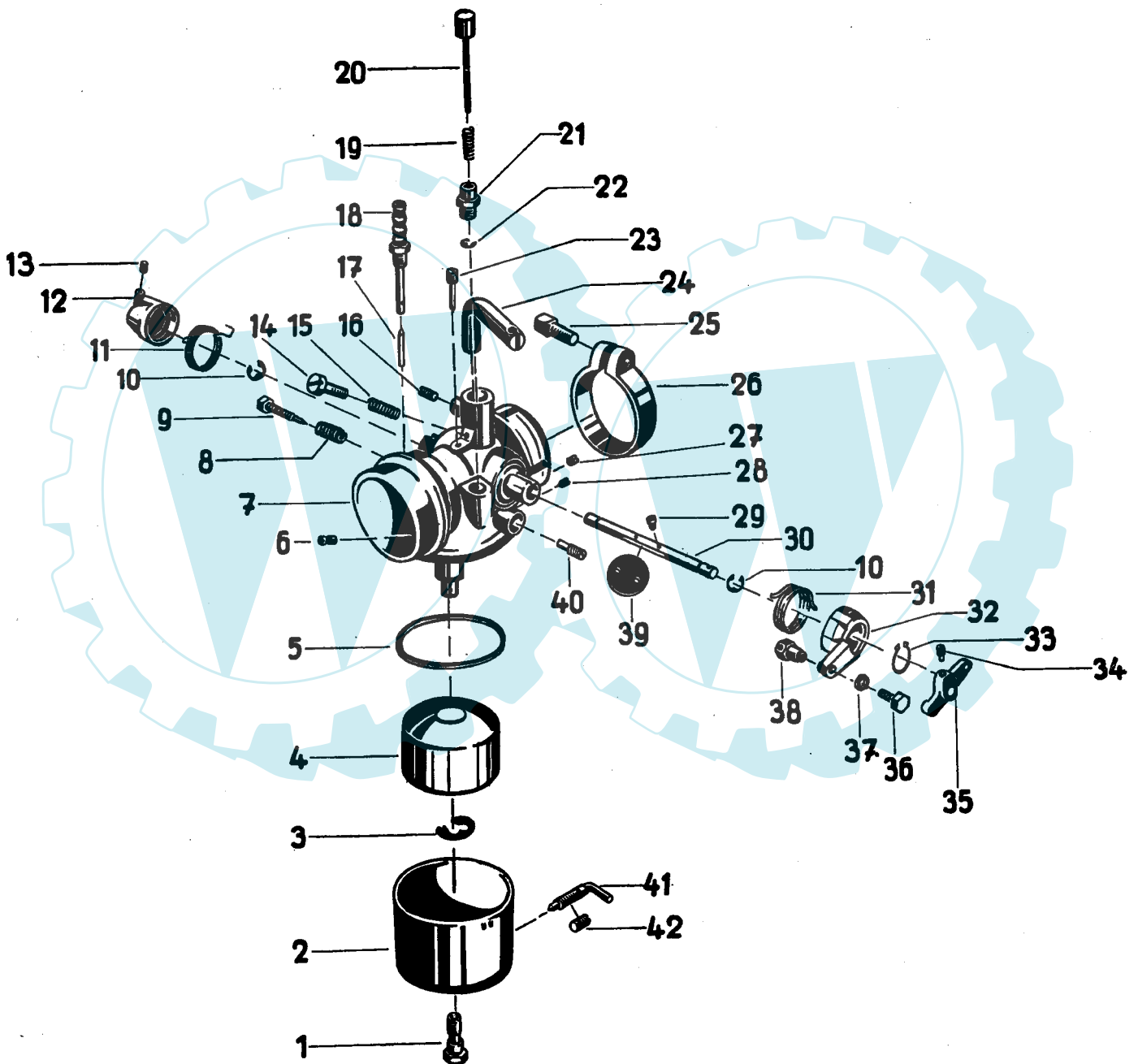
## Tafel 19901 Schwunglichtmagnetzünder

## Vergaser 1/22/114 für Typ 230 Motor 44 M 5/45 M 5

## von Masch.Nr.5063310-5080455

Pos.	Teile-Nr.	Menge	Bezeichnung	Abmessung	Norm	Bemerkung
	43116	1	Teilesatz 03045			Ankerplatte kolmpl. mit Magnet ring
1	03175	1	Anschlusswinkel			Kurzschlussklemme Einzelteile Bild 21-26
2	03186	1	Kontakt			Einzelteile Bild 16-19
3	03178	1	Kontaktträger			
4	00297	2	Zylinderkopfschraube	M 5x35	DIN 84	
5	01311	2	Federring	B 4	DIN 127	
6	03165	1	Zündanker			Bild 1-34
7	03182	1	Ankerplatte			
8	03147	2	Niet für Schmierdocht			Lichtkabelanschluss Einzelteile Bild 27-34
9	03176	2	Anschlusswinkel			
10	03012	1	Kondensator			
11	01311	2	Federring	B 4	DIN 127	
12	00297	2	Zylinderkopfschraube	M 5x35	DIN 84	
13	03172	1	Schmierdocht			
14	03128	1	Verbindungskabel			
15	03170	1	Lichtanker			
16	00294	1	Zylinderkopfschraube	M4x10	DIN 84	
17	00799	1	Scheibe	4,3x 8 x0,5	DIN 433	
18	03178	1	Kontaktträger			
19	03118	1	Exzenterbolzen			
20	03174	1	Lagerbolzen			
21	03175	1	Anschlusswinkel			
22	03156	2	Isolierscheibe	4,3x 8 x0,5	DIN 433	
23	03157	2	Isolierscheibe			
24	00799	1	Scheibe	M 4	DIN 934	
25	03070	2	Sicherungsscheibe	M 4	DIN 934	
26	00591	3	Sechskantmutter	4,3x 8 x0,5	DIN 433	
27	00591	3	Sechskantmutter			
28	03070	2	Sicherungsscheibe			
29	00799	1	Scheibe			
30	03073	2	Isolierbuchse			
31	03072	2	Isolierbuchse			
32	03161	2	Isolierplatte			
33	03146	2	Isolierwinkel			
34	03176	2	Anschlusswinkel			

Tafel 42300 Vergaser Oba 26/24 Z A 1 für Motor-Typ 80 M 1 / 81





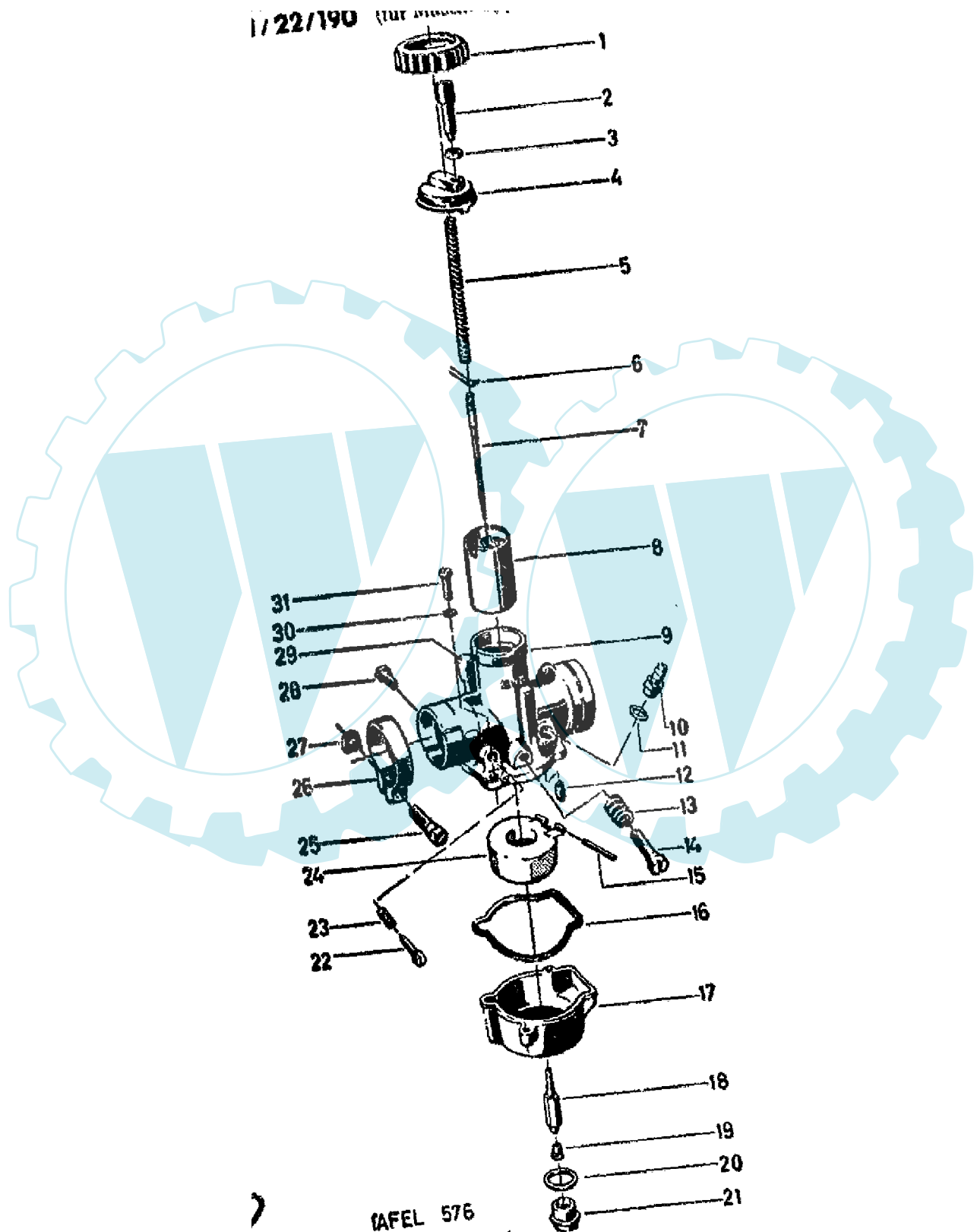
## Tafel 42300 Vergaser Oba 26/24 Z A 1 für Motor-Typ 80 M 1 / 8

Pos.	Teile-Nr.	Menge	Bezeichnung	Abmessung	Norm	Bemerkung
1	30909	1	Hauptdüse	120		
2	07955	1	Schwimmergehäuse			
3	01412	1	Idealscheibe	7 x0,9	DIN 6799	
4	07953	1	Ringschwimmer			
5	02909	1	Dichtring			
6	07951	1	KOMP. LUFTDUESE			
7	43398	1	Teilesatz Vergaserteile			
8	07940	1	Regulierfeder			
8a	07969	1	Leerlaufdüse			
9	07963	1	Leerlaufregulierschraube			
10	01410	2	Idealscheibe	5 x0,7	DIN 6799	
11	08128	1	Reglerfeder			
12	08129	1	Federgehäuse			
13	00545	1	Gewindestift	M 4x 8		
14	00279	1	Zylinderkopfschraube	M 4x20	DIN 84	
15	07940	1	Regulierfeder			
16	00552	1	Gewindestift	M 4x 15	DIN 417	
17	07947	1	Schwimmeradel			
18	07946	1	Brennstoffanschluss			
19	07943	1	Tupferfeder			
20	07942	1	Tupferkolben			
21	07944	1	Tupferführung			
22	01417	1	Idealscheibe	1,5x0,4	DIN 6799	
23	07948	1	Anschlagsstift			
24	08122	1	Kabelhalter			
25	07939	1	Spannbandschraube			
26	07949	1	Spannband			
27	07964	1	Mischrohrschraube			
28	00544	1	Gewindestift	M 3x 4		
29	00320	2	Linsenschraube	M 3x30	DIN 7985	
30	07960	1	Drosselwelle			
31	08121	1	Rückzugfeder			
32	08126	1	Reglerhebel			
33	01322	1	Seegerring	A12x1	DIN 471	
34	00551	1	Gewindestift	M 4x 8	DIN 417	
35	08127	1	Anschlaghebel			
36	00166	1	Sechskantschraube	M 4x 8	DIN 933	
37	00800	1	Scheibe	5,3x10 x1,5	DIN 433	
38	08120	1	Kabelklemmnippel			
39	09706	1				
40	07959	1	Leerlaufregulierschraube			
41	07965	1	Abluss-Schraube			
42	00558	1	Gewindestift	M 5x 8	DIN 551	Ersatz für Bild 41
42	00558	1	Gewindestift	M 5x 8	DIN 551	Ersatz für Bild 41

Tafel 57600 Vergaser 1/22/153, Motor 110 M2/5

ab 3806051

1/22/138, Motor 110 M3; 1/22/157, Motor 110 M6



**Tafel 57600 Vergaser 1/22/153, Motor 110 M2/5****ab 3806051****1/22/138, Motor 110 M3; 1/22/157, Motor 110 M6**

Pos.	Teile-Nr.	Menge	Bezeichnung	Abmessung	Norm	Bemerkung
1	02714	1	Deckelverschraubung Vergaser			
2	02817	1	Bowdenstellschraube	6,4xM6x1x17		
3	02774	1	Mutter			
4	02708	1	Deckelplatte			
5	02876	1	Schieberfeder			
6	02893	1	Klemmbügel			
7	02794	1	Düsenadel			
8	02720	1	Gasschieber			
10	02831	1	Schlauchanschlütüle	5/M 8x0,75		
11	00855	1	Dichtring Fiber	A 8 x12 x1	DIN 7603	
12	02797	1	Schwimmernadel			
13	02882	1	Feder			
14	02818	1	Schraube			
15	02834	1	Stift			
16	02912	1	Dichtring			
17	02737	1	Schwimmergehäuse			
18	49532	1	Nadeldüse	1208		
19	30335	1	Hauptdüse	115		
20	02905	1	Dichtring oben	15,2x20x1		
21	02823	1	Schraube			
22	02811	1	Schraube			
23	02874	1	Tupferfeder			
24	02754	1	Ringschwimmer			
25	02767	1	Klemmschellenschraube			
26	02862	1	Klemmschelle			
27	02775	1	Klemmschellenmutter			
28	30348	1	Leerlaufdüse	40		
29	02807	1	Tupfer			
29a	02873	1	Tupferfeder			
30	01310	1	Federring			
31	02759	1	Schraube			
23	02874	1	Tupferfeder			
24	02754	1	Ringschwimmer			
25	02767	1	Klemmschellenschraube			
26	02862	1	Klemmschelle			
27	02775	1	Klemmschellenmutter			
28	30349	1	Leerlaufdüse	45		
28a	30350	1	Leerlaufdüse	50		
29	02807	1	Tupfer			
29a	02873	1	Tupferfeder			
30	01310	2	Federring			
31	02759	2	Schraube			

für Vergaser 1/22/190

# agria

**MotorGartenGeräte**

**agria-Werke GmbH**

Bittelbronner Straße 42

D-74219 Möckmühl

Telefon 062 98/39-0

Telefax 062 98/39-111

e-mail: [info@agria.de](mailto:info@agria.de)

Internet: <http://www.agria.de>

