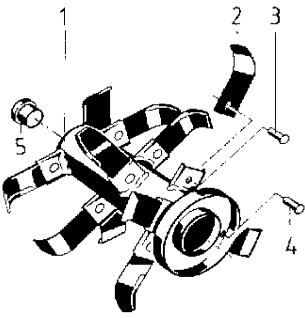


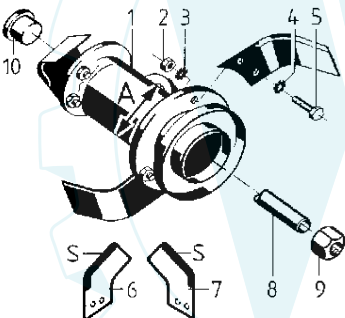
Tafel 2208, 2455, 2456, 2457 Hack-Fräswerkzeuge 2405 051 - 3409 571

Blatt 1 von 1



3148

Pos.	Teil-Nr.	Benennung	Stück/Arbeitsbreite [cm]						Bemerkungen
			32	38	42	50	65	80	
Tafel 2208 für Hacktriebwerk 3401 011									
1	2405 051	Hackwerkzeug, N	2						
	2406 051	Hackwerkzeug, N		2					
	2407 051	Hackwerkzeug, N			2				
	2408 051	Hackwerkzeug, N				2			
	2409 051	Hackwerkzeug, N					2		
2	066 22	Hackmesser, N	6	7	8	9	12		
3	017 12	Halbrundniete 6 x 12	4	5	6	7	10		
4	017 40	Halbrundniete 6 x 15	2	2	2	2	2		
5	637 97	Verschlussstopfen	2	2	2	2	2		
	065 79	Messerhalter	6	7	8	9	12		Anschweißteil

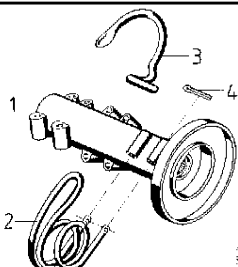


3143

Tafel 2455 für Hacktriebwerk 3401 011									
A = ϕ 76	1	2405 031	Paar Hackwerkzeug, W	1					
		2406 031	Paar Hackwerkzeug, W		1				
		2407 031	Paar Hackwerkzeug, W			1			
		2408 031	Paar Hackwerkzeug, W				1		
		2409 031	Paar Hackwerkzeug, W					1	
2		005 97	Sechskantmutter M 10	8	12	12	16	24	
3		494 10	Zahnscheibe A 10	8	12	12	16	24	
4		494 10	Zahnscheibe A 10	8	12	12	16	24	
5		001 03	Sechskantschr. M10 x 25	8	12	12	16	24	
6		066 23	Hackmesser, W, links	4	6	6	8	12	
7		066 24	Hackmesser, W, rechts	4	6	6	8	12	
10		637 96	Verschlussstopfen	2	2	2	2	2	
		066 09	Messerhalter						Anschweißteil

Tafel 2456 für Hacktriebwerk 3401 011									
		3408 121	Hack- u. Fräseinrichtung			1			3408 071 +3408 061
		3409 021	Hack- u. Fräseinrichtung					1	3409 071 +3409 061
A = ϕ 48	1	3408 071	Paar Hackwerkzeuge			1			
		3409 071	Paar Hackwerkzeuge				1		
		619 63	Hacktrommel li. o. Messer					1	
		619 64	Hacktrommel re. o. Messer					1	
2		005 97	Sechskantmutter M 10				24	40	
3		494 10	Zahnscheibe A 10				24	40	
4		494 10	Zahnscheibe A 10				24	40	
5		001 03	Sechskantschr. M10 x 25				24	40	
6		128 68	Hackmesser, links				6	10	
7		128 69	Hackmesser, rechts				6	10	
10		637 97	Verschlussstopfen				2	2	

Tafel 5457 für Hacktriebwerk 3401 021									
		3409 221	Hack- u. Fräseinrichtung				1		3409 171 +3409 061
		3410 221	Hack- u. Fräseinrichtung					1	3410 171 +3410 061
A = ϕ 48	1	3409 171	Paar Hackwerkzeug				1		
		3410 171	Paar Hackwerkzeug					1	
2		005 97	Sechskantmutter M10						
3		494 10	Zahnscheibe A 10						
4		494 10	Zahnscheibe A 10						
5		001 03	Sechskantschr. M10 x 25						
6		128 68	Hackmesser, links					10	
7		128 69	Hackmesser, rechts					10	
8		716 44	Spannanker M14x1,5x477				1		
		716 45	Spannanker M14x1,5x770					1	
10		127 99	Sicherungsmutter M14x1,5					1	1



3208

Tafel 2458 für Hacktriebwerk 3401 011									
1	3409 571	Paar Tiefenfräswerkzeug						1	
a	575 90	Federzinkentrommel						2	
2	575 85	Frähshaken-Trägerfeder ϕ 9 Schenkellänge 130						12	
3	575 86	Frähshaken						12	
4	014 60	Splint 3,2 x 20						24	