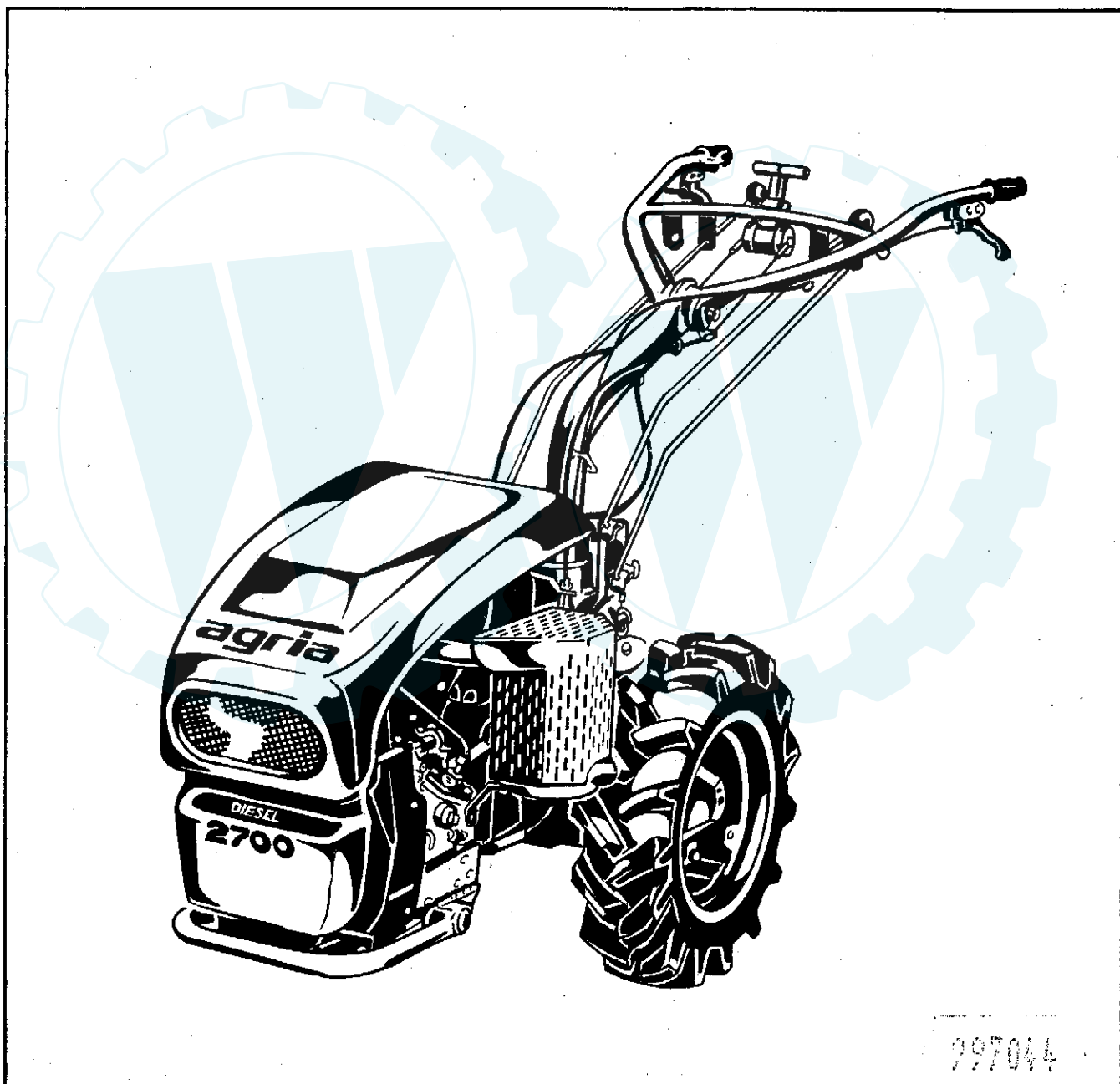


Maschinen zur Bodenbearbeitung,
Grünflächen- und Grundstückspflege

agria

Ersatzteilliste 270/8 **für AGRIA-Einachsschlepper Typ 2700** **(ab Masch.-Nr. 2700 1309)**



997044

November 1988

Für Service und schnelle Ersatzteillieferung
sorgt Ihr AGRIA-Fachhändler.

AGRIA-Fachhändler

www.ersatzteil-service.de
Der Ersatzteilspezialist im Internet.

Ersatzteilliste

270/8

**für die Einachsschlepper Typ 2700771 Seilstart
Typ 2700781 Elektroanlasser**

**Einzelteile für den Ruggerini-Motor RF 120
siehe Ersatzteilliste 0/19**

*Ansprüche, gleich welcher Art, können aus der bildlichen Darstellung der Ersatzteilliste nicht geltend gemacht werden.
Nur Original AGRIA-Ersatzteile verwenden*

AGRIA WERKE GMBH D-7108 MÖCKMÜHL

Telefon (06298) 39-0 – Tx 466791 agri d · Telefax (06298) 39111

Stichwort-Verzeichnis

<i>Benennung</i>	<i>Tafel</i>	<i>Seite</i>
<i>Differentialgetriebe</i>	1893	8
<i>Differentialgetriebe</i>	1894	10
<i>Getriebegehäuse</i>	1892	6
<i>Kupplung- und Motorenanbauteile</i>	1900	22
<i>Lenker</i>	1898	18
<i>Motorenanbauteile</i>	1901	24
<i>Radflansch und Bremsen</i>	1897	16
<i>Seilzüge</i>	1899	20
<i>Werkzeugsatz</i>	939	26
<i>Zapfgehäuse</i>	1895	12
<i>Zapfgehäuse</i>	1896	14

Schutzgebühr DM 6,50 (inkl. MWSt.)

Nummern-Verzeichnis

Dieses Verzeichnis gibt Aufschluss über sämtliche in dieser Ersatzteilliste enthaltenen Teil-Nummern und gibt an, wo sie zu finden sind.

Teile-Nr.	Seite	Tafel	Bild	Teile-Nr.	Seite	Tafel	Bild	Teile-Nr.	Seite	Tafel	Bild	Teile-Nr.	Seite	Tafel	Bild						
000	21	22	1900	1	012	96	16	1897	19	042	27	8	1893	21	152	57	14	1896	33		
	24	22	1900	3		96	22	1900	26							58	16	1897	5		
						96	22	1900	40	043	19	22	1900	38		59	8	1893	40		
001	01	22	1900	4		96	24	1901	30							60	8	1893	4		
	02	16	1897	20		97	8	1893	2	044	27	26	939	8		63	8	1893	19		
	03	22	1900	31		97	22	1900	36							71	8	1893	22		
	03	24	1901	11		97	24	1901	8	049	88	14	1896	6		79	6	1892	20		
	05	10	1894	17																	
	09	6	1892	28	013	38	6	1892	34	057	58	16	1897	30a		153	68	16	1897	24	
	09	6	1892	36		38	14	1896	21												
	09	22	1900	15		90	12	1895	3	085	54	22	1900	16		155	38	22	1900	41	
	09	22	1900	39		90	14	1896	2								44	22	1900	43	
	27	10	1894	14		96	16	1897	7	112	86	10	1894	36							
	29	24	1901	35																	
	30	8	1893	1	014	15	16	1897	22	133	91	16	1897	28		156	91	22	1900	30	
	90	8	1893	7		24	6	1892	40												
						24	10	1894	34	148	82	6	1892	41		158	38	16	1897	27	
						25	8	1893	29		86	6	1892	16			74	8	1893	20	
002	16	16	1897	1		25	12	1895	24		87	6	1892	17		159	46	6	1892	25	
	27	10	1894	8		71	6	1892	2		88	6	1892	15			47	6	1892	19	
	27	12	1895	7							89	14	1896	35			58	6	1892	32	
	37	10	1894	1	015	12	16	1897	15		90	8	1893	6							
	38	6	1892	13		55	12	1895	20		93	12	1895	29		164	52	22	1900	21	
	59	8	1893	42		96	6	1892	24		94	12	1895	27			71	14	1896	30	
						96	8	1893	23		95	12	1895	26			71	16	1897	2	
003	02	22	1900	22a		96	10	1894	5		96	12	1895	18			79	14	1896	9	
						96	10	1894	20		98	12	1895	11			81	6	1892	38	
005	91	24	1901	32		96	10	1894	27		99	12	1895	17		165	11	12	1895	2	
	93	24	1901	27	016	31	8	1893	30	149	02	8	1893	10			36	12	1895	6	
	95	14	1896	14		31	12	1895	23		03	8	1893	26			37	14	1896	22	
	95	22	1900	23		018	47	14	1896	32		04	8	1893	36			46	22	1900	12
	95	22	1900	27							08	16	1897	9			51	12	1895	10	
	95	24	1901	29	019	82	6	1892	44		10	16	1897	4			64	14	1896	23	
	97	22	1900	20		90	12	1895	1		11	16	1897	25			99	12	1895	15	
	97	22	1900	37							13	16	1897	12		166	00	12	1895	5	
	97	24	1901	7	020	74	10	1894	25		14	16	1897	23			00	12	1895	14	
006	37	16	1897	11							16	16	1897	13			17	8	1893	3	
	39	8	1893	14	021	21	8	1893	31		17	16	1897	3							
	42	22	1900	10		57	10	1894	6		19	16	1897	21		167	10	22	1900	9	
	65	22	1900	29		57	10	1894	21		20	8	1893	13			29	14	1896	4	
	81	12	1895	21		57	10	1894	28		21	8	1893	5			30	14	1896	19	
											22	6	1892	12			34	6	1892	1	
007	26	24	1901	2a	024	38	16	1897	27a		65	8	1893	9			36	14	1896	27	
	82	22	1900	25							68	14	1896	24			38	14	1896	18	
	84	10	1894	19	025	12	26	939	4		84	14	1896	31			39	14	1896	26	
	85	16	1897	10		26	26	939	3												
008	37	8	1893	24		58	16	1897	6	150	18	22	1900	18		168	50	10	1894	37	
						71	6	1892	33		86	22	1900	33			74	6	1892	26	
009	09	10	1894	24		71	12	1895	4		90	10	1894	29							
						71	12	1895	28		91	8	1893	25		169	44	10	1894	26	
010	88	6	1892	18		71	14	1896	3								45	10	1894	16	
						91	12	1895	16	151	44	6	1892	37			45	10	1894	23	
011	91	6	1892	35							47	8	1893	12			51	6	1892	23	
	92	22	1900	19	026	22	12	1895	13		52	10	1894	31							
	93	14	1896	25		31	6	1892	30		54	10	1894	30		172	14	14	1896	7	
											54	10	1894	38			17	26	939	6	
012	20	10	1894	18	037	22	6	1892	6		62	10	1894	35							
	80	10	1894	2		22	8	1893	18		68	12	1895	25		175	10	26	939	5	
	81	6	1892	14																	
	83	12	1895	8	040	60	24	1901	5a	152	26	6	1892	42							
	95	24	1901	26							28	8	1893	37		182	72	8	1893	27	
	96	14	1896	15	041	93	12	1895	19		55	6	1892	11		183	42	16	1897	28a	

Teile-Nr.	Seite	Tafel	Bild	Teile-Nr.	Seite	Tafel	Bild	Teile-Nr.	Seite	Tafel	Bild	Teile-Nr.	Seite	Tafel	Bild				
188	03	14	1896	20	416	41	14	1896	8	755	06	24	1901	19					
189	69	8	1893	41	435	22	16	1897	14	761	91	6	1892	43					
202	78	14	1896	1	436	64	22	1900	6	765	15	14	1896	34					
203	05	14	1896	29	437	23	10	1894	32	769	30	24	1901	18					
						24	8	1893	8		42	16	1897	26					
253	78	6	1892	39	479	50	26	939	1	771	05	12	1895	22					
	78	10	1894	33															
256	96	6	1892	21	486	13	22	1900	17	775	66	14	1896	5					
257	13	6	1892	27	488	99	16	1897	29	777	47	6	1892	22					
259	20	22	1900	8	489	29	22	1900	24	782	24	14	1896	16					
263	22	24	1901	33	490	00	26	939		785	04	10	1894	7					
	90	22	1900	42							05	10	1894	22					
264	80	16	1897	16	493	41	26	939	7	789	19	14	1896	12					
											21	8	1893	35					
281	10	10	1894	11	494	06	22	1900	22b		22	8	1893	28					
	10	10	1894	13		08	22	1900	5		24	16	1897	17					
						10	22	1900	2		25	8	1893	32					
332	44	22	1900	11	499	05	22	1900	13		26	16	1897	18					
						70	22	1900	14a		27	8	1893	34a					
354	96	26	939	2	512	83	16	1897	30		28	8	1893	34					
355	08	6	1892	8	520	37	8	1893	11		37	14	1896	10					
	12	6	1892	31		68	22	1900	28		38	6	1892	7					
	17	6	1892	9	540	58	24	1901	39		38	8	1893	15					
369	01	22	1900	7	629	85	22	1900	22		38	14	1896	13					
384	90	12	1895	12	631	57	22	1900	14	790	26	8	1893	33					
	91	14	1896	28	668	31	24	1901	36		797	53	14	1896	17				
386	22	22	1900	32		32	24	1901	37		27190	15	16	1897	31				
	23	22	1900	34		33	24	1901	38										
	27	8	1893	39	675	50	6	1892	5										
390	68	16	1897	8		50	8	1893	16										
	69	16	1897	8a		51	10	1894	3										
400	47	24	1901	12		52	10	1894	4										
	78	24	1901	17		53	10	1894	9										
						54	10	1894	10										
401	09	24	1901	2		55	10	1894	15										
	21	24	1901	31		59	24	1901	1										
	36	24	1901	6		60	24	1901	10										
	95	6	1892	29		61	24	1901	16										
402	27	10	1894	12		62	24	1901	20										
	35	24	1901	23		63	24	1901	21										
						64	24	1901	20a										
						65	24	1901	28										
403	20	22	1900	35	740	47	6	1892	10										
	36	24	1901	5		49	6	1892	3										
						59	8	1893	38										
404	35	24	1901	15	745	64	6	1892	4										
	35	24	1901	24		64	8	1893	17										
	37	24	1901	13		64	14	1896	11										
	38	24	1901	9	753	51	24	1901	25										
	38	24	1901	22		71	8	1893	34b										
	39	24	1901	39a															
	40	24	1901	14															

Tafel 1892 Getriebegehäuse

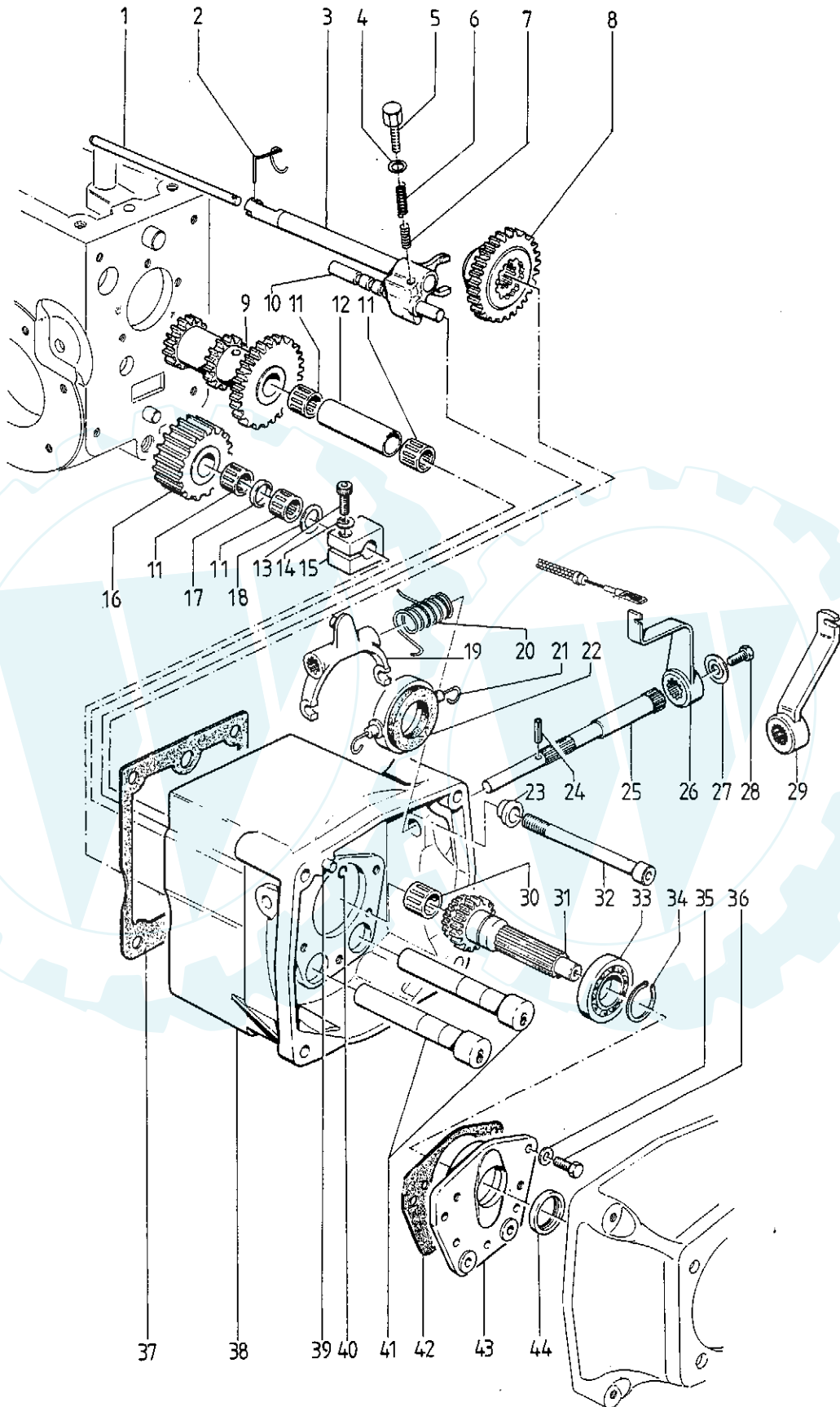


Bild	Teil-Nr.	Benennung	Stück	Bemerkungen
1	167 34	Zapf-Sperrstange	1	
2	014 71	Splint 3 x 25	1	
3	740 49	LSR-Schaltgabel	1	
4	745 64	Dichtring	1	
5	675 50	Rasthülse	1	
6	037 22	Rastfeder	1	
7	789 38	Raststift	1	
8	355 08	LSR-Schaltrad	1	
9	355 17	LS-Radblock	1	
10	740 47	LSR-Schaltstange	1	
11	152 55	Nadelkäfig K 17 x 23 x 15 F	4	
12	149 22	Distanzrohr	1	
13	002 38	Innensechskantschraube M 8 x 25	1	
14	012 81	Schraubensicherung A 8	1	
15	148 88	Klemmstück	1	
16	148 86	R-Losrad	1	
17	148 87	Distanzring	1	
18	010 88	Distanzscheibe 17 x 25 x 1	1	
19	159 47	Gabelhebel	1	
20	152 79	Kupplungshebelfeder	1	
21	256 96	Haltefeder	2	
22	777 47	Kupplungsaurücker	1	
23	169 51	Dichthülse	4	
24	015 96	Spannhülse 4 x 24	1	
25	159 46	Kuppelwelle	1	
26	168 74	Kupplungshebel	1	
27	257 13	Scheibe	1	
28	001 09	Sechskantschraube M 8 x 20	1	
29	401 95	Kupplungshebel	1	
30	026 31	Nadelbuchse	1	
31	355 12	Motorritzel	1	
32	159 58	Innensechskantschraube M 12 x 140	4	
33	025 71	Rillenkugellager 30 x 62 x 16	1	
34	013 38	Seegerring A 30 x 1,5	1	
35	011 91	Federscheibe B 8	7	
36	001 09	Sechskantschraube M 8 x 20	7	
37	151 44	Dichtung	1	
38	164 81	Motorgetriebegehäuse	1	
39	253 78	Zentrierstift	2	
40	014 24	Drahtsprengring	2	
41	148 82	LS-Achse	2	
42	152 26	Dichtung	1	
43	761 91	Lagerdeckel	1	
44	019 82	Wellendichtring 30 x 42 x 7	1	

Tafel 1893 Differentialgetriebe

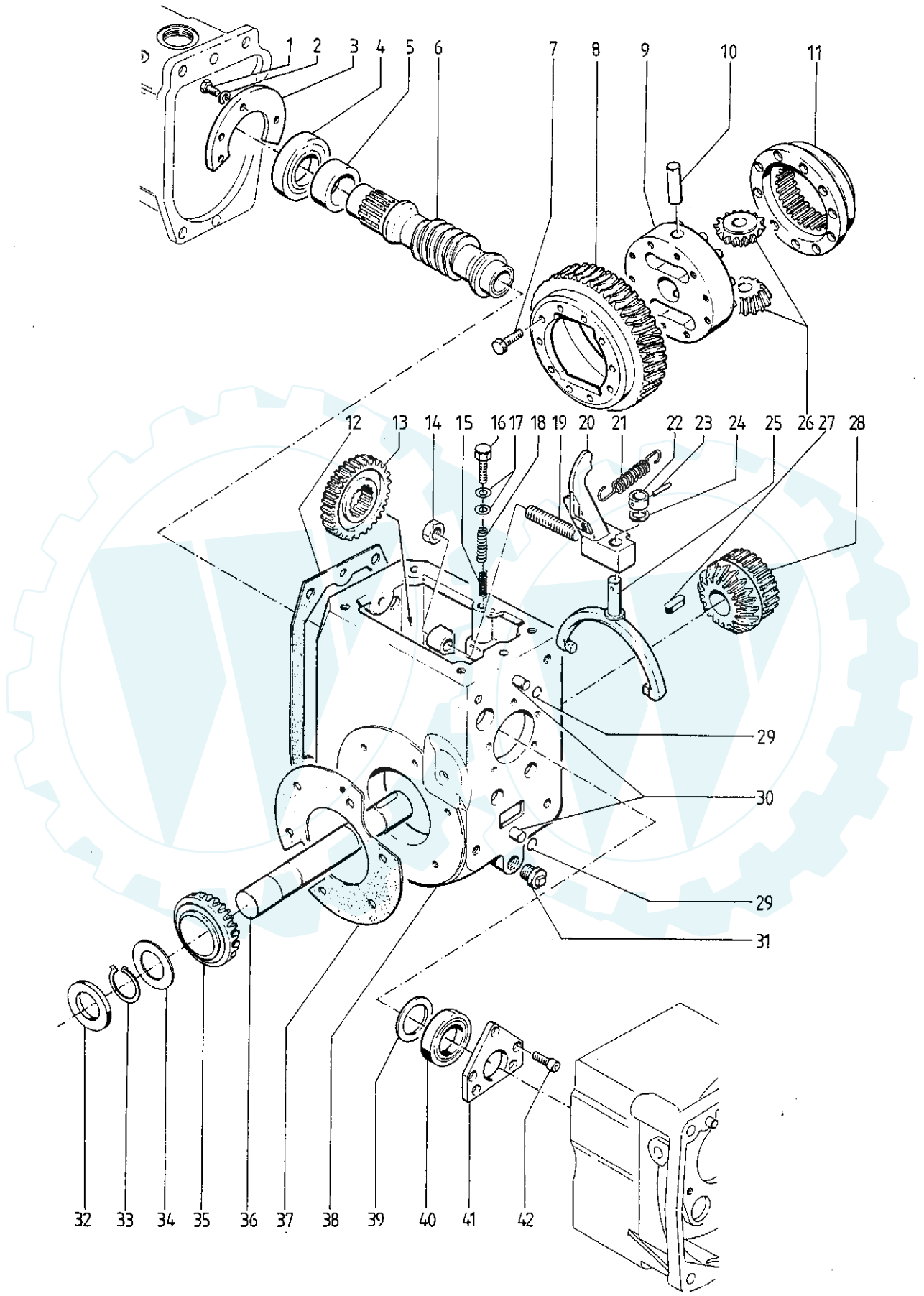


Bild	Teil-Nr.	Benennung	Stück	Bemerkungen
1	001 30	Sechskantschraube M 10 x 25	4	
2	012 97	Federring	4	
3	166 17	Lagerstützring	1	
4	152 60	Kegelrollenlager 35 x 72 x 17/15	1	
5	149 21	Distanzrohr	1	
6	148 90	Schneckenwelle	1	
7	001 90	Sechskantpassschraube M 8 x 25	10	
8	437 24	Schneckenrad	1	
9	149 65	Schneckenradnabe	1	
10	149 02	Trabantenachse	2	
11	520 37	Diff.-Sperrmuffe	1	
12	151 47	Dichtung	1	
13	149 20	Hauptrad	1	
14	006 39	Sechskantmutter BM 16 x 1,5	1	
15	789 38	Raststift	1	
16	675 50	Rasthülse	1	
17	745 64	Dichtung	2	
18	037 22	Rastfeder	1	
19	152 63	Gewindestift M 16 x 1,5 x 65	1	
20	158 74	Diff.-Sperrfaust	1	
21	042 27	Diff.-Rastfeder	1	
22	152 71	Haltering	1	
23	015 96	Spannhülse 4 x 24	2	
24	008 37	Scheibe 14 x 20 x 1	1	
25	150 91	Diff.-Sperrgabel	1	
26	149 03	Ausgleichsrad	2	
27	182 72	Passfeder 8 x 10 x 20	1	
28	789 22	Antriebskegelrad	1	
29	014 25	Drahtsprengring 12 x 1	2	
30	016 31	Zentrierstift M 6 x 32	2	
31	021 21	Verschleißstopfen	1	
32	789 25	Distanzscheibe	2	
33	790 26	Seegerring 41a x 1,75	2	
34	789 28	Distanzscheibe 42 x 60 x 0,2	X	
a	789 27	Distanzscheibe 42 x 60 x 0,4	X	
b	753 71	Distanzscheibe 42 x 60 x 1	X	
35	789 21	Antriebskegelrad	1	
36	149 04	Stützwelle	1	
37	152 28	Dichtung	2	
38	740 59	Radgetriebegehäuse	1	
39	386 27	Distanzscheibe 55 x 61,5 x 0,2	1	
40	152 59	Kegelrollenlager 35 x 62 x 18/14	1	
41	189 69	Lagerdruckplatte	1	
42	002 59	Innensechskantschraube M 7 x 16	5	

Tafel 1894 Differentialgetriebegehäuse

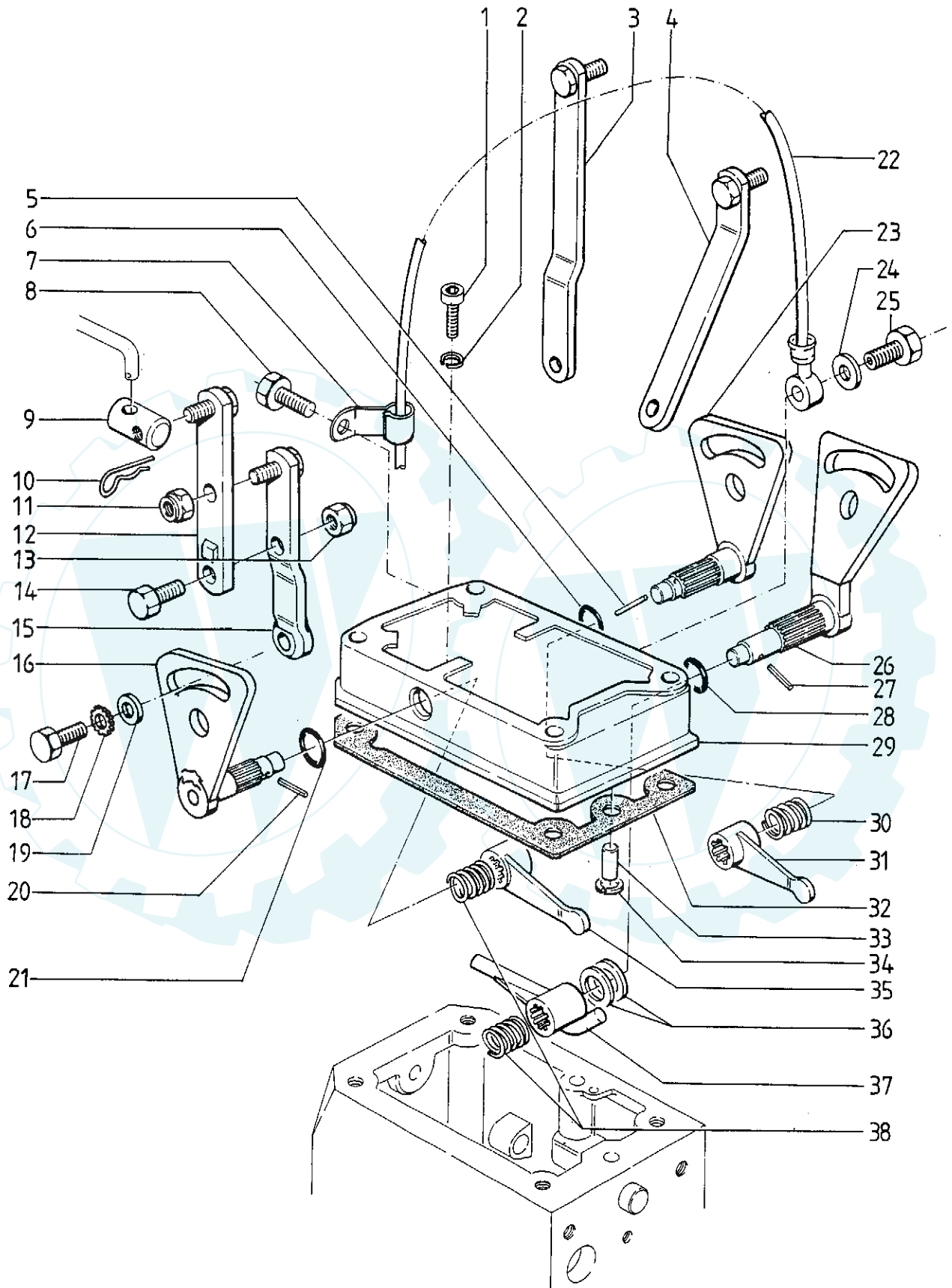


Bild	Teil-Nr.	Benennung	Stück	Bemerkungen
1	002 37	Innensechskantschraube M 6 x 45	2	
2	012 80	Federring A 6	2	
3	675 51	Gangaußenhebel	1	
4	675 52	Diff.-Außenhebel	1	
5	015 96	Spannhülse 4 x 24	1	
6	021 57	Rundschnurring	1	
7	785 04	Halter für den Entlüftungsschlauch	2	
8	002 77	Innensechskantschraube M 12 x 40	4	
9	675 53	Schaltkreuz	3	
10	675 54	Bügelfeder	3	
11	281 10	Sicherungsmutter M 10	1	
12	402 27	Schalthebelverlängerung	1	
13	281 10	Sicherungsmutter M 10	1	
14	001 27	Sechskantschraube M 10 x 30	1	
15	675 55	Außenhebel	1	
16	169 45	Außenhebel	1	
17	001 05	Sechskantschraube M 10 x 15	3	
18	012 20	Fächerscheibe A 10	3	
19	007 84	Scheibe A 10	3	
20	015 96	Spannhülse 4 x 24	1	
21	021 57	Rundschnurring	1	
22	785 05	Entlüftungsschlauch	1	
23	169 45	Außenhebel	1	
24	009 09	Dichtring	2	
25	020 74	Hohlschraube A 4	1	
26	169 44	Schalthebelwelle	1	
27	015 96	Spannhülse 4 x 24	1	
28	021 57	Rundschnurring	1	
29	150 90	Gehäusedeckel	1	
30	151 54	Gang-Schalthebelfeder	1	
31	151 52	Ganginnenhebel	1	
32	437 23	Dichtung	1	
33	253 78	Zentrierstift M 6 x 16	2	
34	014 24	Drahtsprengring 10 x 0,8	2	
35	151 62	LSR-Innenhebel	1	
36	112 86	Scheibe 18 x 27 x 1	3	
37	168 50	Diff.-Kipphebel	1	
38	151 54	Gang-Schalthebelfeder	2	

Tafel 1895 Zapfgehäuse

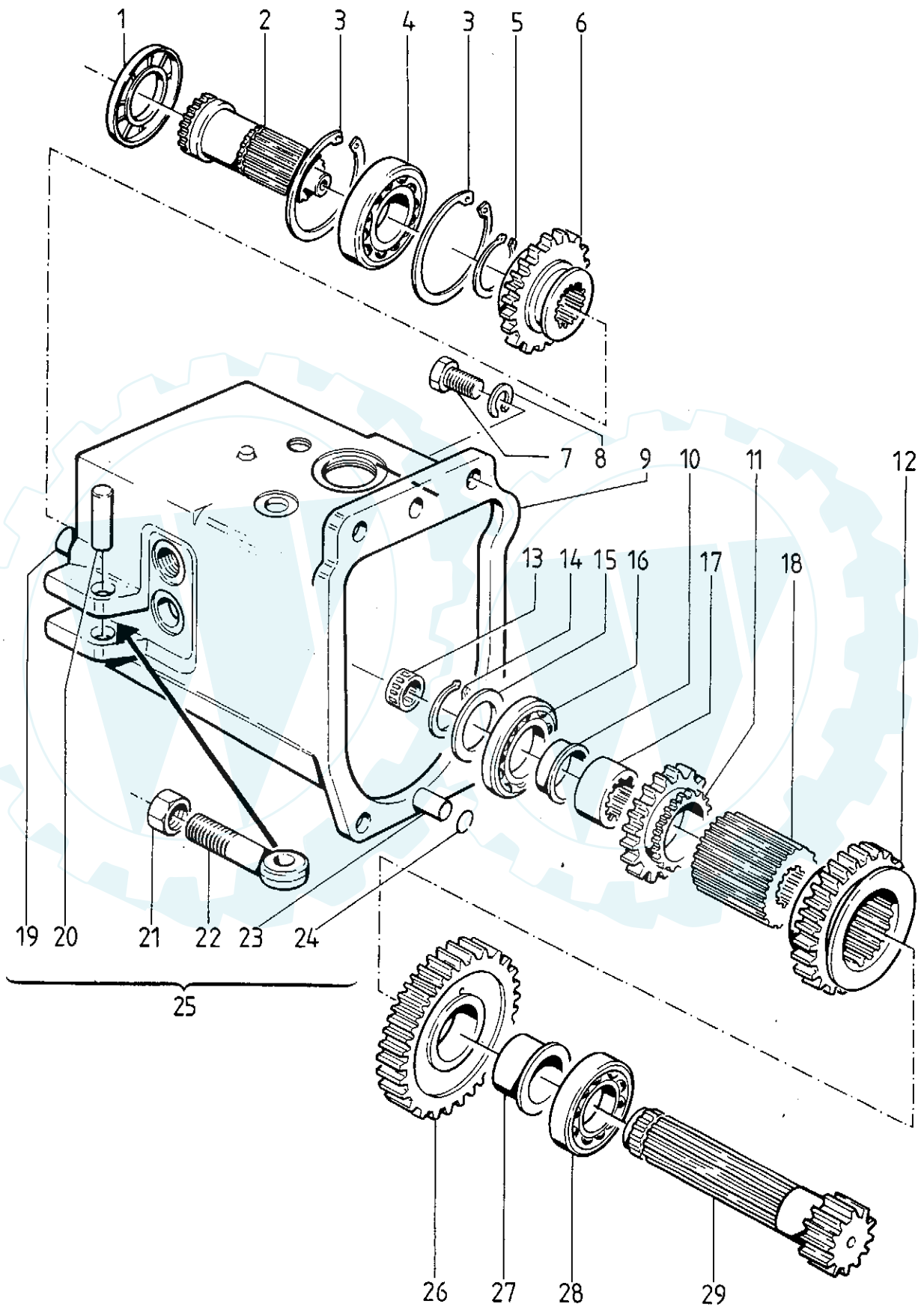


Bild	Teil-Nr.	Benennung	Stück	Bemerkungen
1	019 90	Wellendichtring 35 x 62 x 7	1	
2	165 11	Zapfwelle	1	
3	013 90	Seegerring I 62 x 2	2	
4	025 71	Rillenkugellager 30 x 62 x 16	1	
5	166 00	Seegerring A 29 x 2	1	
6	165 36	Zapfschieberad	1	
7	002 27	Sechskantschraube M 12 x 40	4	
8	012 83	Federring A 12	4	
9				Einzelteil von Bild 25
10	165 51	Lagerbuchse	1	
11	148 98	Losrad III	1	
12	384 90	Schaltrad I II III	1	
13	026 22	Nadelkäfig	1	
14	166 00	Seegerring A 29 x 2	1	
15	165 99	Distanzscheibe 30 x 45 x 2	1	
16	025 91	Rillenkugellager 35 x 62 x 9	1	
17	148 99	Lagerbuchse	1	
18	148 96	Profilbuchse	1	
19	041 93	Zentrierstift	2	
20	015 55	Zylinderstift	2	
21	006 81	Sechskantmutter M 18 x 1,5	2	
22	771 05	Augenschraube	2	
23	016 31	Zentrierstift	2	
24	014 25	Drahtsprengring 12 x 1	2	
25	151 68	Zapfgehäuse	1	bestehend aus Bild 9/20/21/22
26	148 95	Losrad I	1	
27	148 94	Lagerbuchse	1	
28	025 71	Rillenkugellager 30 x 62 x 16	1	
29	148 93	Gang-Nebenwelle	1	

Tafel 1896 Zapfgehäuse

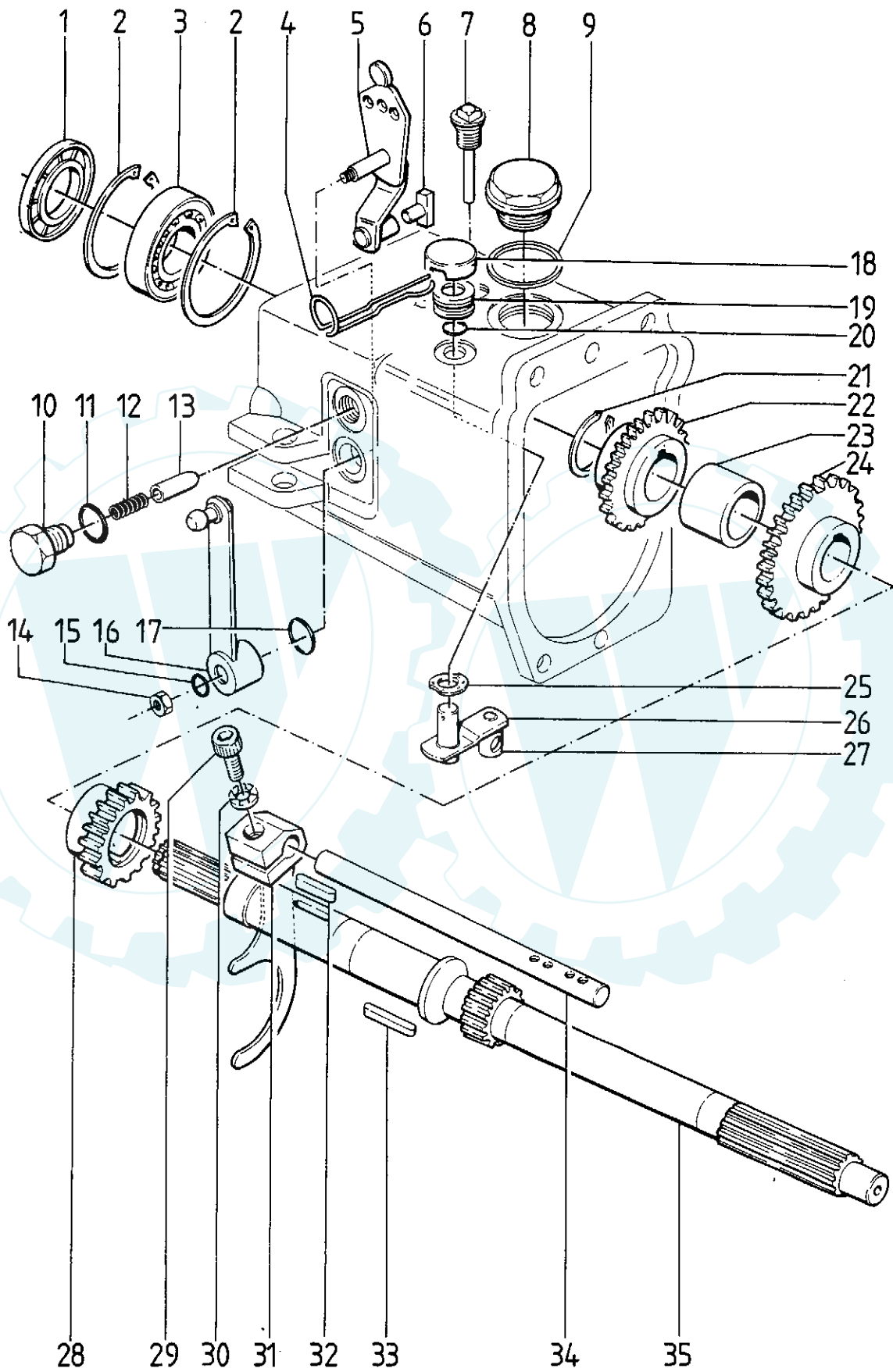


Bild	Teil-Nr.	Benennung	Stück	Bemerkungen
1	202 78	Wellendichtring 30 x 62 x 7	1	
2	013 90	Seegerring I 62 x 2	2	
3	025 71	Rillenkugellager 30 x 62 x 16	1	
4	167 29	Formfeder	1	
5	775 66	Zapfrasthebel	1	
6	049 88	Nutenstein	1	
7	172 14	Ölmesstab	1	
8	416 41	Verschlussstopfen	1	
9	164 79	Dichtring	1	
10	789 37	Rasthülse	1	
11	745 64	Dichtring	1	
12	789 19	Druckfeder	1	
13	789 38	Raststift	1	
14	005 95	Sechskantmutter M 8	1	
15	012 96	Federring A 8	1	
16	782 24	Zapfaussenhebel	1	
17	797 53	Dichtring 12 x 18 x 3	1	
18	167 38	Sicherungskappe	1	
19	167 30	Hebelnabe	1	
20	188 03	Dichtring	1	
21	013 38	Seegerring A 30 x 1,5	1	
22	165 37	Zapffestrad	1	
23	165 64	Distanzrohr	1	
24	149 68	Festrad III	1	
25	011 93	Federscheibe	1	
26	167 39	Hebelwelle	1	
27	167 36	Drehanker	1	
28	384 91	Festrad II	1	
29	203 05	Innensechskantschraube M 10 x 20	1	
30	164 71	Schraubsicherung	1	
31	149 84	Schaltgabel 1 2 3	1	
32	018 47	Passfeder A 8 x 7 x 25	1	
33	152 57	Passfeder A 8 x 7 x 50	1	
34	765 15	Schaltstange 1 2 3	1	
35	148 89	Hauptwelle	1	

Bild	Teil-Nr.	Benennung	Stück	Bemerkungen
1	002 16	Innensechskantschraube M 10 x 25	12	
2	164 71	Schraubensicherung	12	
3	149 17	Gewindebolzen	2	
4	149 10	Bremsschlüssel	2	
5	152 58	Wellendichtring 55 x 70 x 8	2	
6	025 58	Rillenkugellager 45 x 75 x 16	2	
7	013 96	Seegerring I 75 x 2,5	2	
8	390 68	Bremshebel links	1	
a	390 69	Bremshebel rechts	1	
9	149 08	Radflansch	2	
10	007 85	Scheibe 13 x 24 x 2,5	4	
11	006 37	Sechskantmutter BM 12 x 1,5	2	
12	149 13	Bremsbacke links	2	
13	149 16	Federführungspilz	8	
14	435 22	Druckfeder	4	
15	015 12	Federring	8	
16	264 80	Sechskantmutter M 16 x 1,5	8	
17	789 24	Dichtung	2	
18	789 26	Dichtdeckel	2	
19	012 96	Federring A 8	6	
20	001 02	Sechskantschraube M 8 x 15	6	
21	149 19	Bremstrommel	2	
22	014 15	Sicherungsscheibe 12 x 1,3	2	
23	149 14	Bremsbacke rechts	2	
24	153 68	Distanzring	2	
25	149 11	Bremslagerzapfen	2	
26	769 42	Radflansch	2	
27	158 38	Reifen 6.00 - 12 AS 2 PR	2	
a	024 38	Reifen 6.00 - 16 AS 4 PR	2	
28	133 91	Schlauch 6.00 - 12	2	
a	183 42	Schlauch 6.00 - 16	2	
29	488 99	Kugelbundschraube	6	
30	512 83	Speichenrad 6.00 - 12	2	
a	057 58	Speichenrad 6.00 - 16	2	
31	-	Paar Radspurverbreiterungen	1	= Art. Nr. 2719 015

Tafel 1898 Lenker

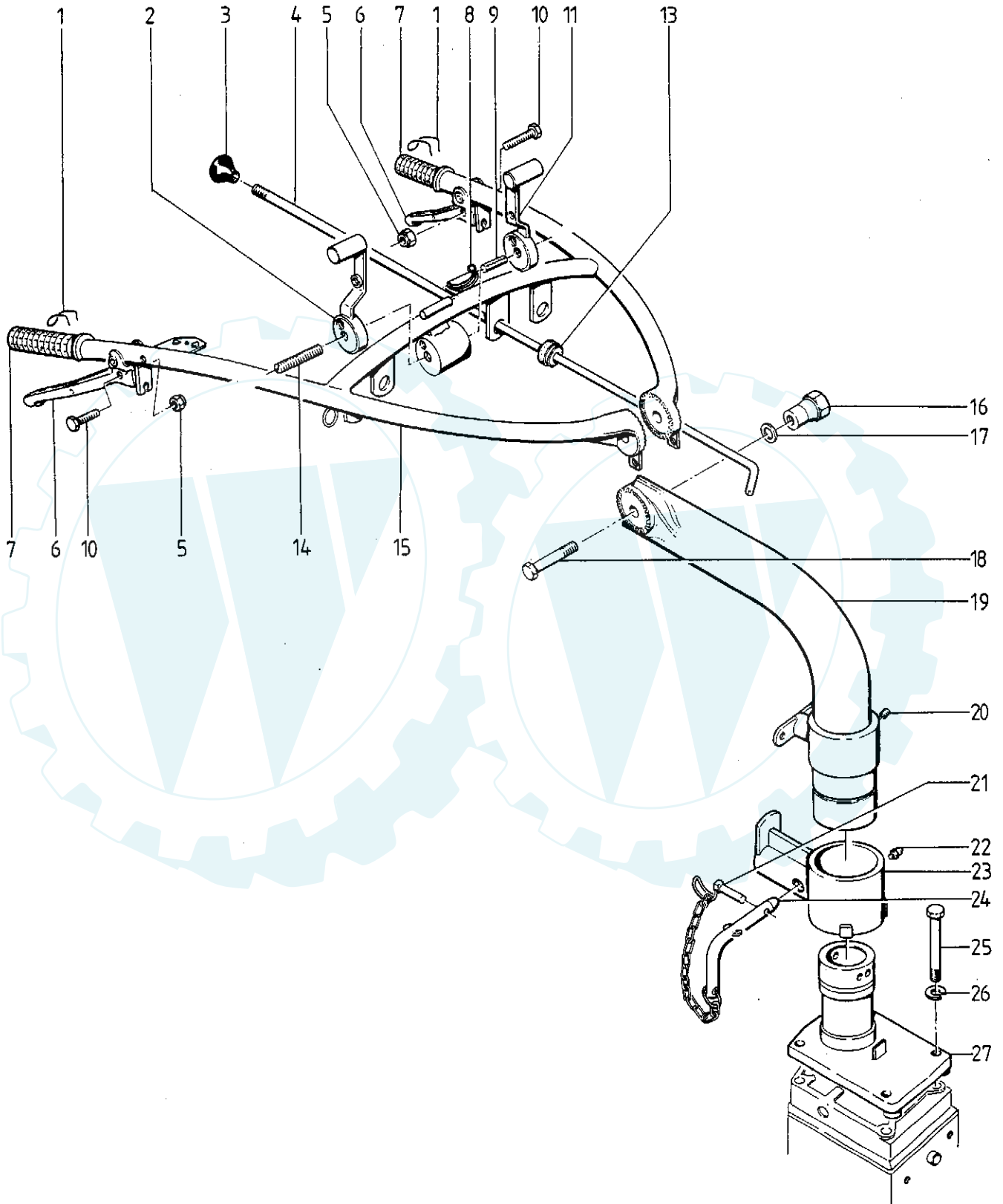
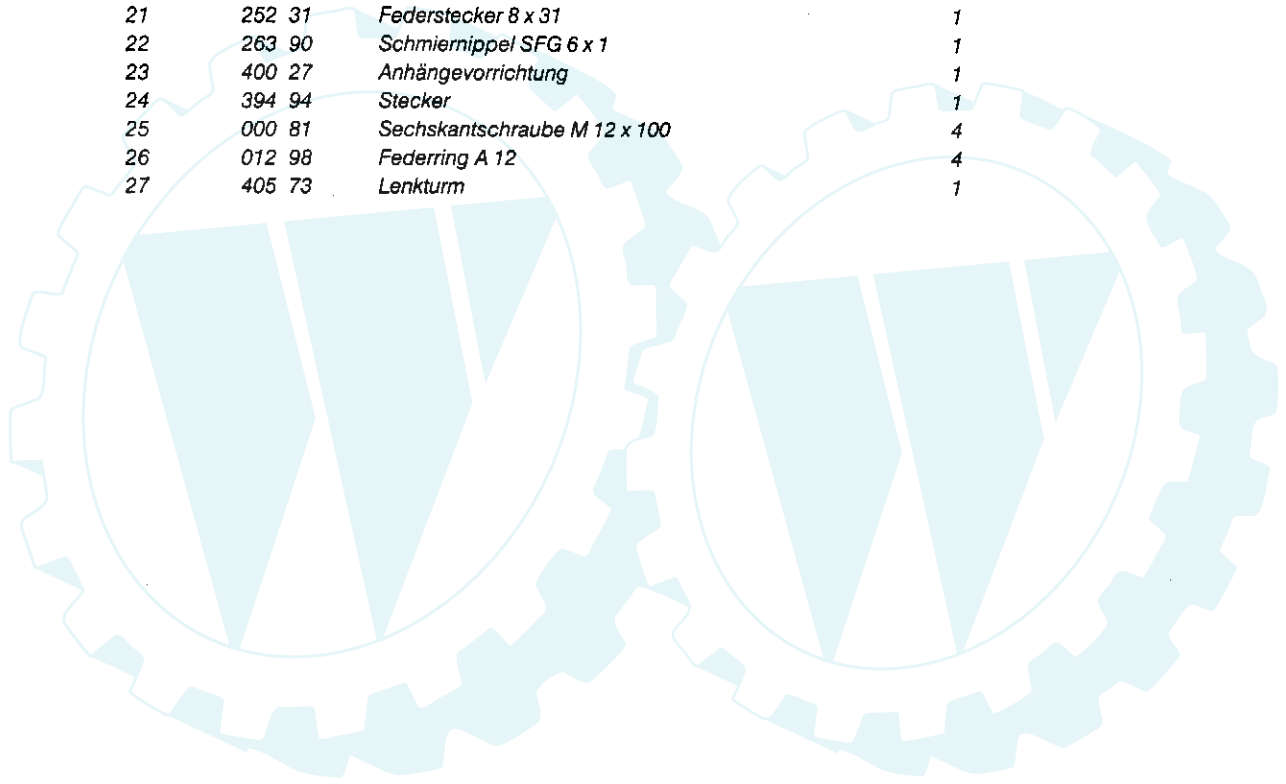


Bild	Teil-Nr.	Benennung	Stück	Bemerkungen
1	151 67	Seilhaltefeder	2	
2	173 67	Lenkbremshebel, rechts	1	
3	780 85	Griffkugel	3	
4	404 50	Schaltstange	3	
5	006 65	Elastikstopmutter M 8	2	
6	176 99	Handhebel	2	
7	130 08	Handgriff	2	
8	252 31	Federstecker 8 x 31	1	
9	165 33	Spannhülse 6 x 40	2	
10	001 51	Sechskantschraube M 8 x 30	2	
11	173 66	Lenkbremshebel, links	1	
13	753 51	Schaltstangenführung	3	
14	796 67	Gewindestift M 14 x 1,5 x 40	1	
15	675 56	Lenker	1	
16	005 85	Halsmutter	1	
17	007 86	Scheibe 15 x 28 x 2,5	1	
18	130 01	Sechskantschraube M 12 x 110	1	
19	496 43	Unterholm	1	
20	005 69	Gewindestift M 8 x 10	1	
21	252 31	Federstecker 8 x 31	1	
22	263 90	Schmiernippel SFG 6 x 1	1	
23	400 27	Anhängevorrichtung	1	
24	394 94	Stecker	1	
25	000 81	Sechskantschraube M 12 x 100	4	
26	012 98	Federring A 12	4	
27	405 73	Lenkturm	1	



Tafel 1899 Seilzüge

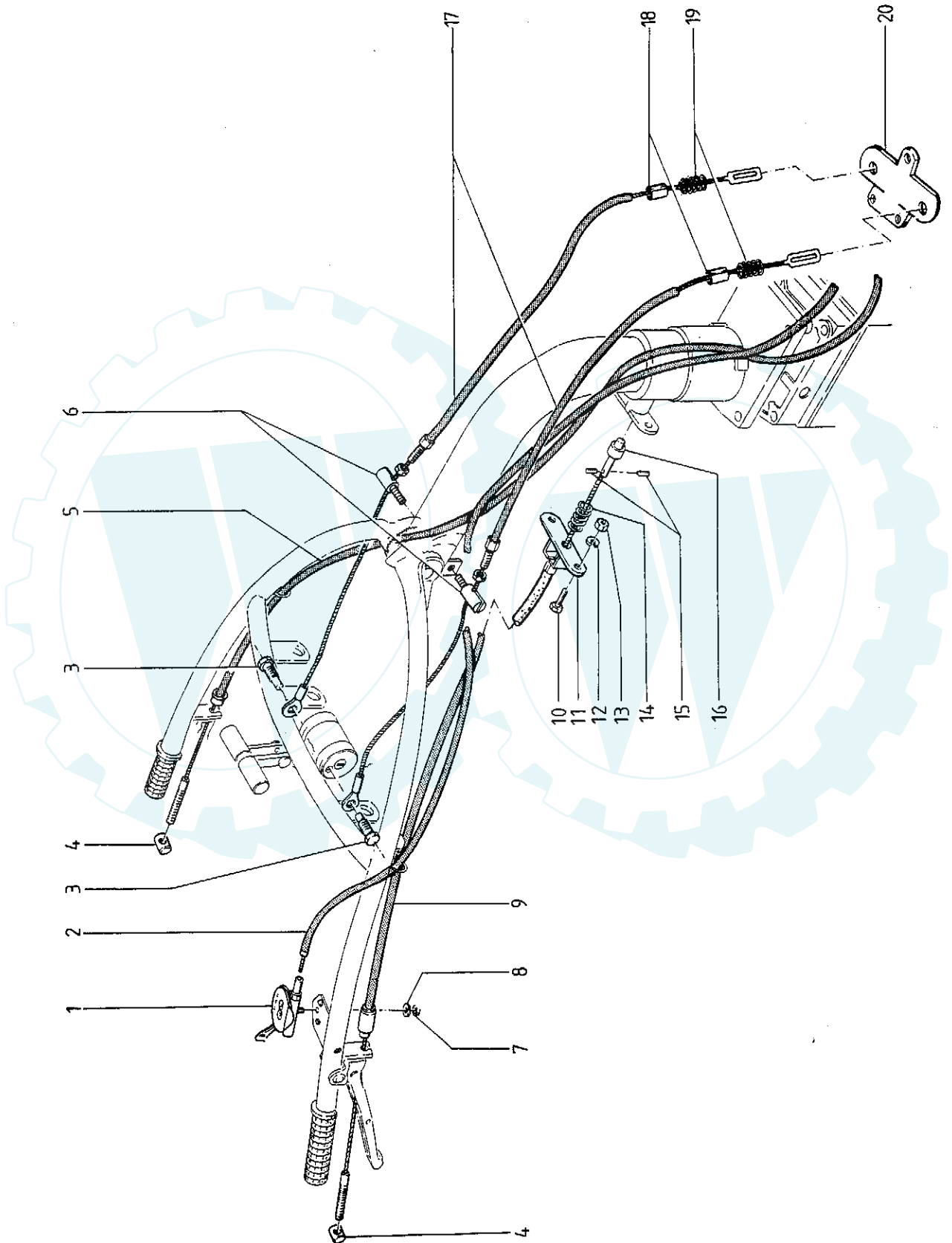
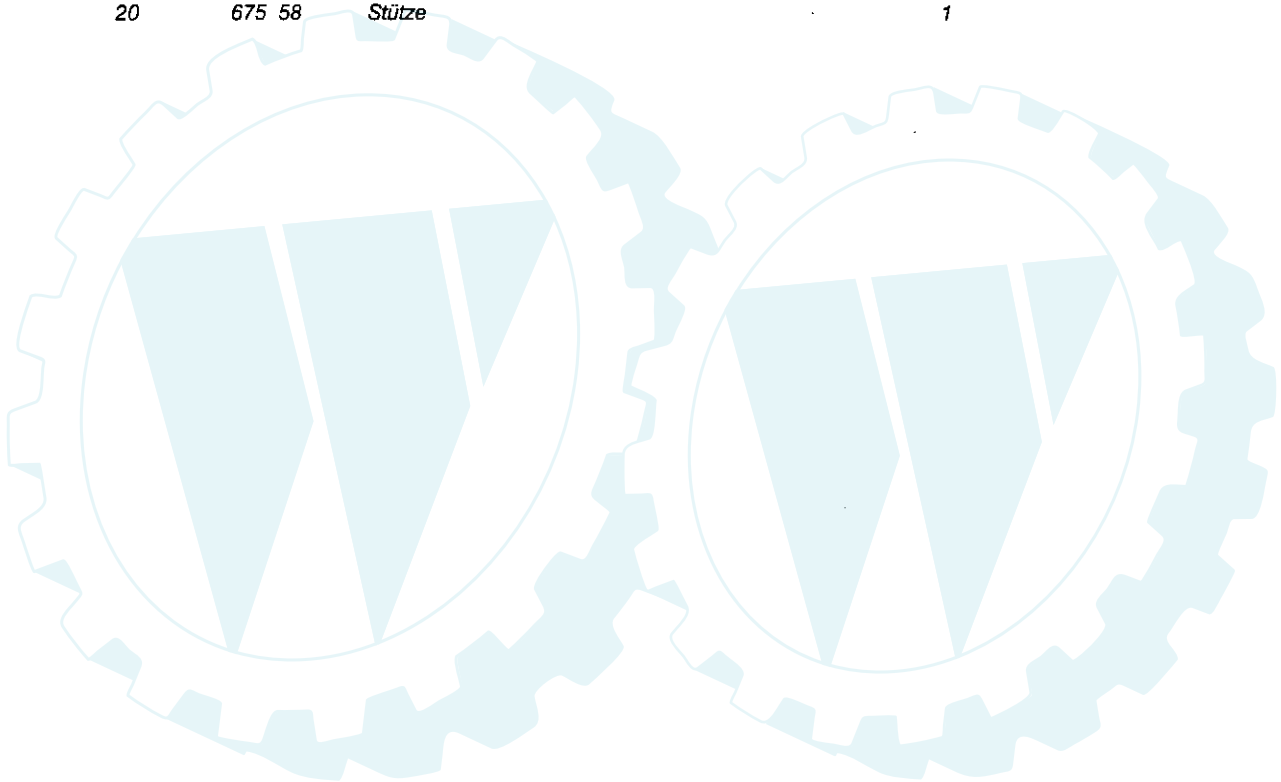


Bild	Teil-Nr.	Benennung	Stück	Bemerkungen
1	275 45	Gasregulierhebel	1	
2	565 61	Gasseilzug	1	
3	121 24	Paßschraube	2	
4	276 68	Verstellmutter	2	
5	420 78	Kupplungsseilzug	1	
6	036 27	Bowdenzugwiderlager	2	
7	005 93	Sechskantmutter M 6	1	
8	012 95	Federring A 6	1	
9	404 46	Schwenkseilzug	1	
10	001 26	Sechskantschraube M 6 x 20	2	
11	404 03	Seilzugabstützung	1	
12	012 95	Federring A 6	2	
13	005 93	Sechskantmutter M 6	2	
14	107 66	Hauptfeder	1	
15	005 64	Gewindestift M 6 x 12	2	
16	403 53	Stift	1	
17	675 57	Bremsseilzug	2	
18	016 17	Spannhülse 8 x 20	2	} Einzelteile von Bild 17
19	127 93	Druckfeder	2	
20	675 58	Stütze	1	



Tafel 1900 Kupplung und Motorenanbauteile

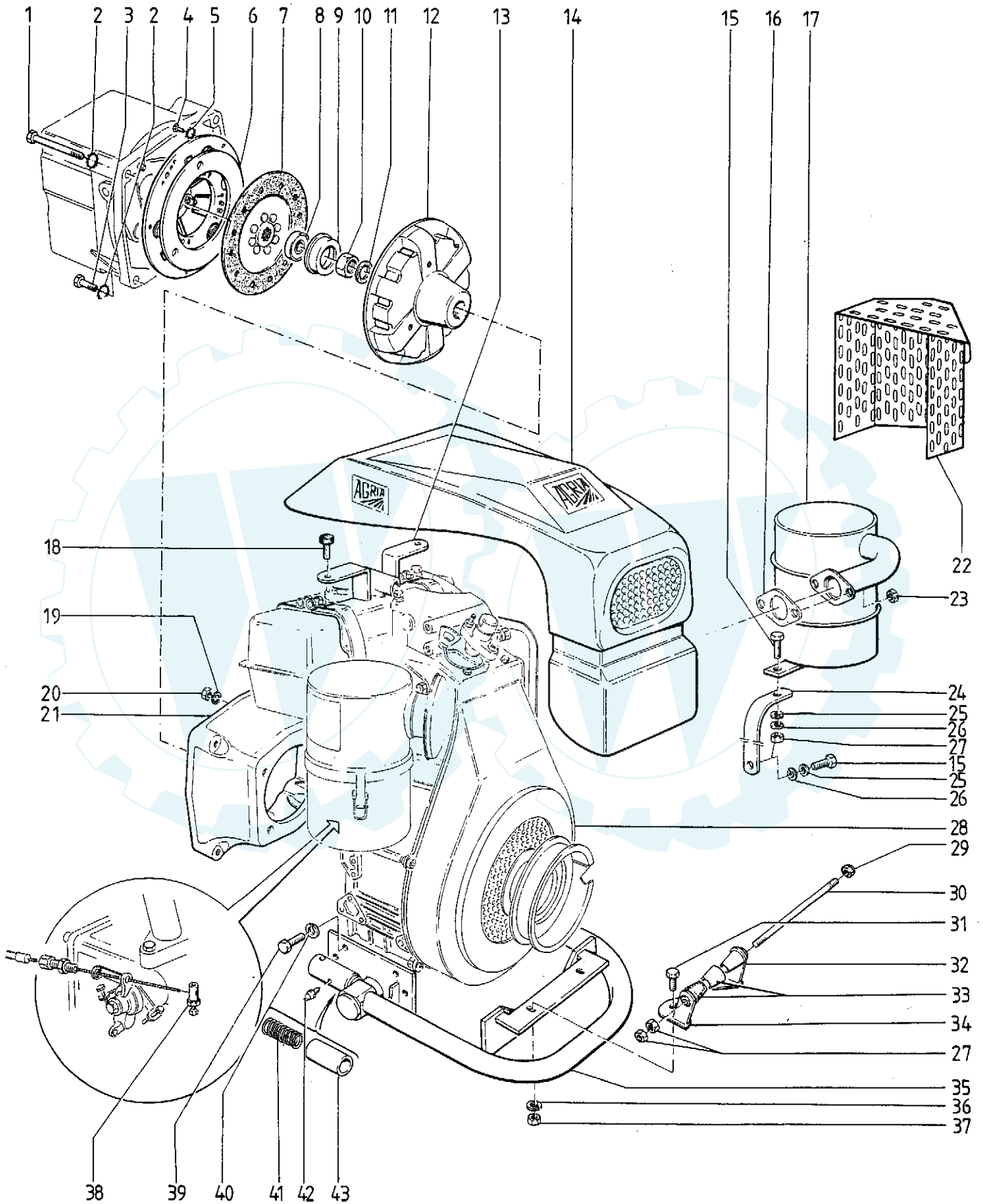


Bild	Teil-Nr.	Benennung	Stück	Bemerkungen
1	000 21	Sechskantschraube M 10 x 110	2	
2	494 10	Zahnscheibe A 10	4	
3	000 24	Sechskantschraube M 10 x 60	2	
4	001 01	Sechskantschraube M 8 x 18	6	
5	494 08	Zahnscheibe A 8	6	
6	436 64	Kupplungsdruckplatte K 180	1	
7	369 01	Kupplungsscheibe K 180	1	
8	259 20	Kugellager 17 x 40 x 12	1	
9	167 10	Lagerring	1	
10	006 42	Sechskantmutter M 22 x 1,5	1	
11	332 44	Schnorrzscheibe	1	
12	165 46	Kupplungsglocke	1	
13	499 05	Haubenstütze	1	entspricht nicht der bildl. Darstellung
14	631 57	Motorverkleidung	1	
a	499 70	Halteplatte	1	
15	001 09	Sechskantschraube M 8 x 20	1	
16	085 54	Dichtung	1	
17	486 13	Auspufftopf	1	
18	150 18	Pilzpuffer	2	
19	011 92	Federscheibe B 10	4	
20	005 97	Sechskantmutter M 10	4	
21	164 52	Motorflansch	1	
22	629 85	Berührungsschutz	1	
a	003 02	Linsenschraube M 6 x 6	4	
b	494 06	Zahnscheibe A 6	4	
23	005 95	Sechskantmutter M 8	2	
24	489 29	Lasche	1	
25	007 82	Scheibe 8,4 x 17 x 1,6	2	
26	012 96	Federring A 8	2	
27	005 95	Sechskantmutter M 8	3	
28	520 68	Motor RF 120	1	
29	006 65	Sicherungsmutter M 8	1	
30	156 91	Stiftschraube M 8 x 190	1	
31	001 03	Sechskantschraube M 8 x 20	2	
32	386 22	Scharnierkegel, links	1	
33	150 86	Schlauchstück	2	
34	386 23	Scharnierkegel, rechts	1	
35	403 20	Haubenträger	1	
36	012 97	Federring A 10	2	
37	005 97	Sechskantmutter M 10	2	
38	043 19	Bowdschmiernippel	1	
39	001 09	Sechskantschraube M 8 x 20	8	
40	012 96	Federring A 8	8	
41	155 38	Druckfeder	2	
42	263 90	Schmiernippel	2	
43	155 44	Rasthülse	2	

Ruggerini-Diesel

Tafel 1901 Motorenanbauteile

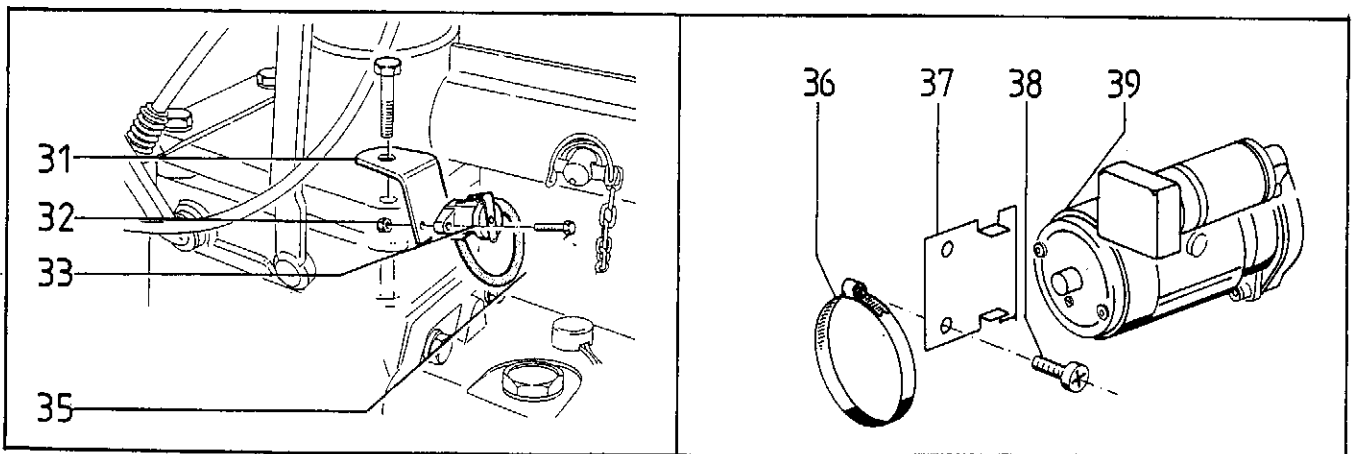
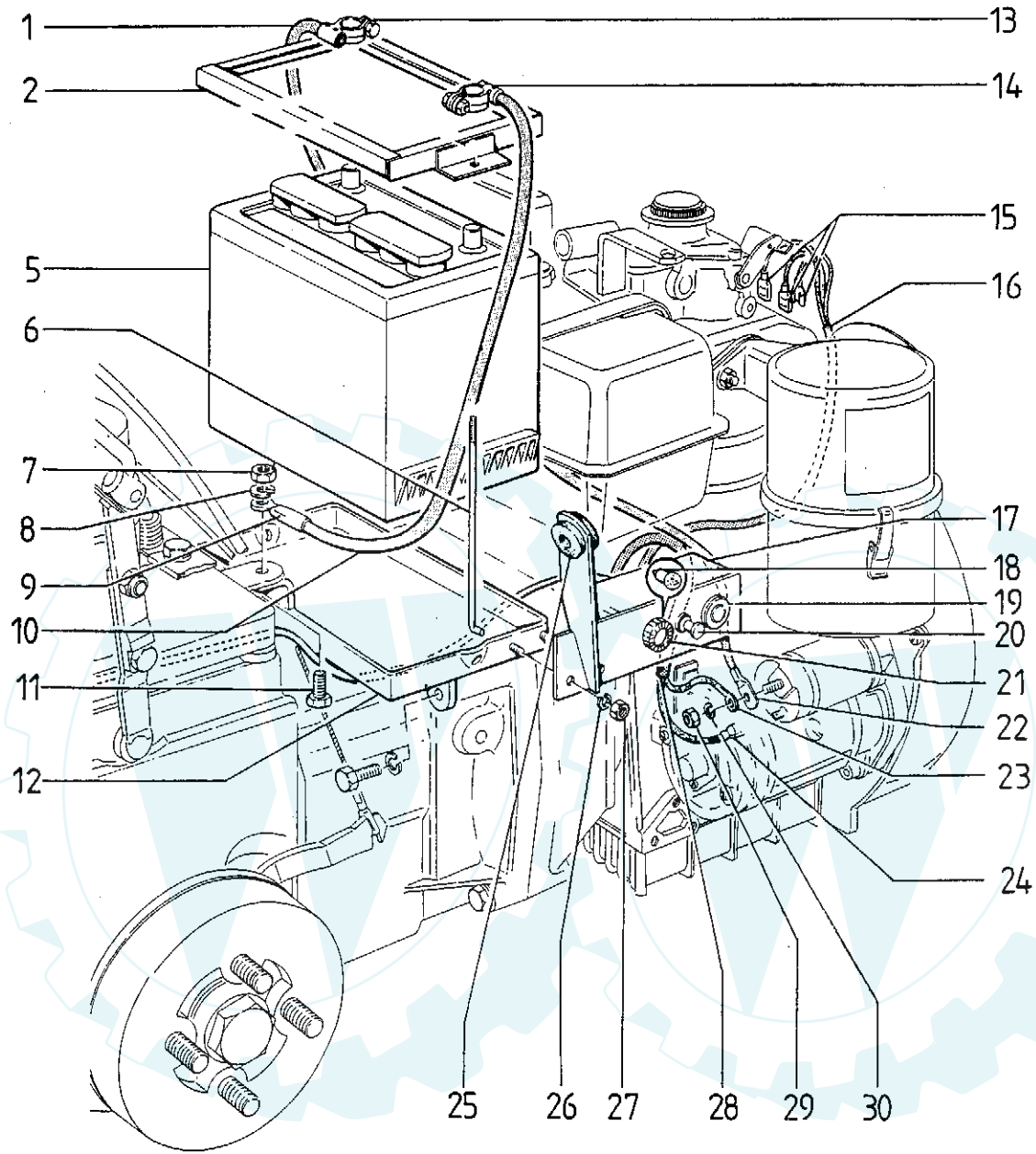


Bild	Teil-Nr.	Benennung	Stück	Bemerkungen
1	675 59	Elektrokabel	1	
2	401 09	Spannkreuz	1	
a	007 26	Flügelmutter M 6	2	
5	403 36	Batterie 12 V 32 AH	1	
a	040 60	Unterlage Kokos	1	
6	401 36	Spannanker	2	
7	005 97	Sechskantmutter M 10	1	
8	012 97	Federring A 10	1	
9	404 38	Kabelschuh	2	
10	675 60	Elektrokabel	1	
11	001 03	Sechskantschraube M 10 x 25	1	
12	400 47	Batteriekasten	1	
13	404 57	Batterieklemme +	1	
14	404 40	Batterieklemme -	1	
15	404 35	Flachstecker	3	
16	675 61	Elektrokabel	1	
17	400 78	Schaltkasten	1	
18	769 30	Glühlampe	1	
19	755 06	Druckknopfschalter	1	bis Masch.-Nr. 2724 790
20	675 62	Schubschalter	1	bis Masch.-Nr. 2724 790
a	675 64	Zündschalter	1	ab Masch.-Nr. 2724 791
21	675 63	Kontrollampe	1	
22	404 38	Kabelschuh	2	
23	402 35	Ringzunge	1	
24	404 35	Flachstecker	1	
25	753 51	Schaltstangenführung	1	
26	012 95	Federring A 6	2	
27	005 93	Sechskantmutter M 6	2	
28	675 65	Elektrokabel	1	
29	005 95	Sechskantmutter M 8	1	
30	012 96	Federring A 8	1	
31	401 21	Winkel	1	
32	005 91	Sechskantmutter M 4	2	
33	263 22	Steckdose	1	
35	001 29	Sechskantschraube M 4 x 20	2	
36	668 31	Rohrschelle	1	
37	668 32	Sicherungsblech	1	
38	668 33	Schraube	2	
39	540 58	Anlasser	1	
a	404 39	Gummischutz	1	

Tafel 939 Werkzeugsatz (Im Lieferumfang enthalten)

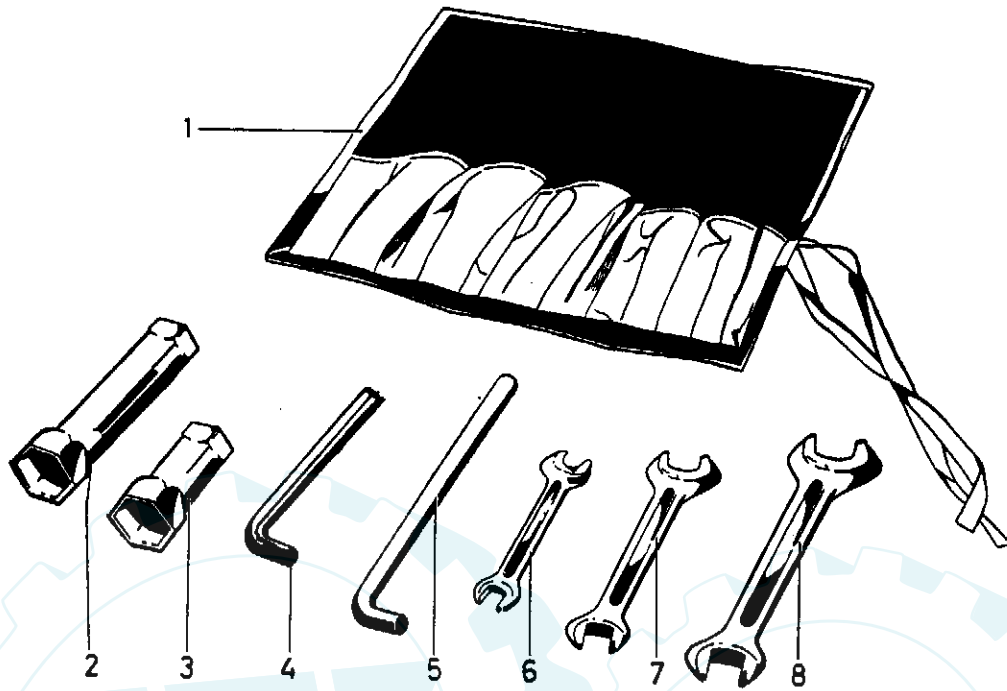


Bild	Teil-Nr.	Benennung	Stück
	490 00	Werkzeugsatz	
1	479 50	Sechskant-Steckschlüssel 19 x 24	1
2	354 96	Sechskant-Steckschlüssel 21 x 26	1
3	025 26	Sechskant-Stiftschlüssel 8	1
4	025 12	Drehstift	1
5	175 10	Doppelmaulschlüssel 10 x 11	1
6	172 17	Doppelmaulschlüssel 13 x 17	1
7	493 41	Doppelmaulschlüssel 19 x 24	1
8	044 27	Werkzeugtasche	1