

# Ersatzteilliste

## agria®-Motorhacke Typ 0500

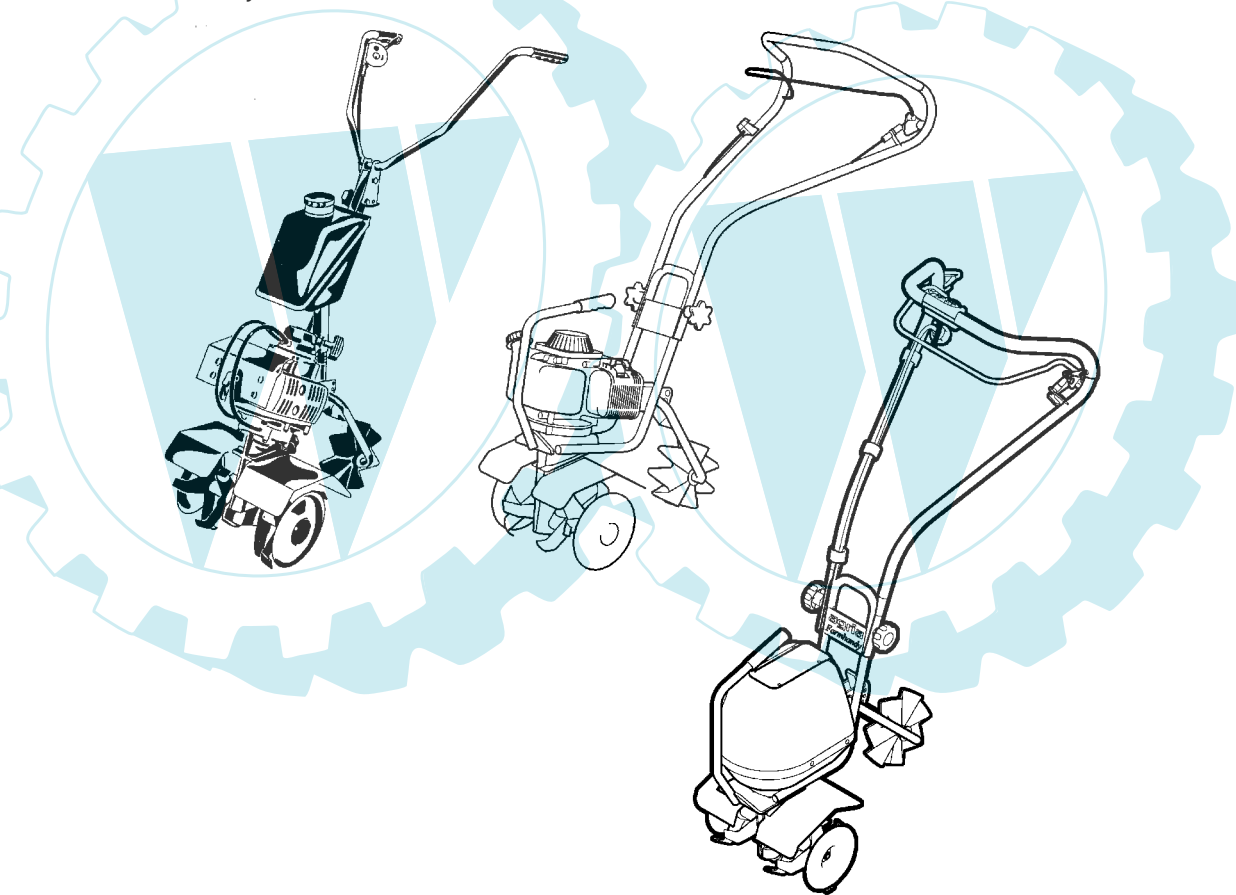
Ausf.

0500 011: 2-Takt-Benzin-Motor

0500 111: 2-Takt-Benzin-Motor

0500 211 Farmhandy: 4-Takt-Benzin-Motor

0500 511 Farmhandy 500E: E-Motor



T0599A

Ersatzteilliste-Nr. 997 087

03.05

Für Service und schnelle Ersatzteillieferung  
sorgt Ihr agria-Fachhändler.

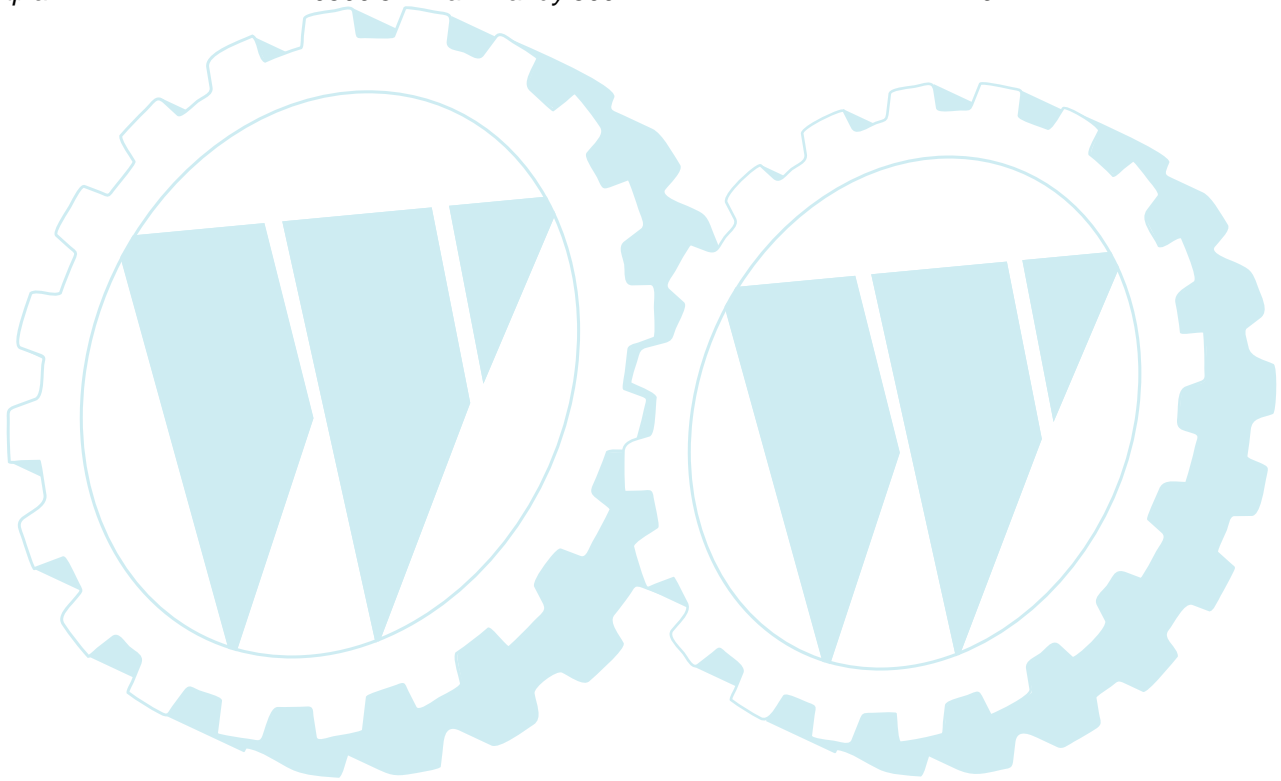
agria-Fachhändler

**Stichwortverzeichnis**

Seite

Tafel


Schneckengetriebe, Motor .....	0500 011 .....	4	1291
Schneckengetriebe, Motor .....	0500 111 .....	5	1382
Schneckengetriebe .....	0500 211 Farmhandy, 0500 511 Farmhandy 500E .....	6	2698
Lenkholm .....	0500 011 .....	7	1292
Lenkholm .....	0500 111 .....	8	1377
Lenkholm, Motor .....	0500 211 Farmhandy .....	9	2611
Lenkholm, E-Motor .....	0500 511 Farmhandy 500E .....	10	2909
Hackeinrichtung .....	0500 011 .....	12	1290
Hackeinrichtung .....	0500 111 .....	13	1378
Hackeinrichtung .....	0500 211, 0500 511, 0504 011, Farmhandy .....	14	1290_1
Vertikutierwerkzeuge .....	0573 011, .....	15	2860
Rasenlüfter .....	0573 111 .....	16	2861
Schmierstoffe, Korrosionsschutzmittel, Klebstoffe, Lacke .....		17	2137
Werkzeug .....		17	2134
Aufkleber .....		18	2550_05
Schaltplan .....	0500 511 Farmhandy 500E .....	19	



**Tafel 2350 Empfehlungen, Symbol-Beschreibung, Hinweise**

Blatt 1 von 1

**Empfehlung: Wartung und Instandsetzung**

 **Vor Reinigungs-, Wartungs- und Reparaturarbeiten Motor abstellen und je nach Motorenausführung Kerzenstecker bzw. Zündschlüssel oder Netzstecker ziehen.**

Eine **agria-Fachwerkstatt** hat geschulte Mechaniker, die eine fachgemäße Wartung und Instandsetzung durchführen. Größere Wartungsarbeiten und Instandsetzungen sollten Sie nur dann selbst vornehmen, wenn Sie über die entsprechenden Werkzeuge und Kenntnisse von Maschinen und Motoren verfügen. Nicht mit einem harten Gegenstand oder Metallwerkzeug gegen das Schwungrad klopfen, es könnte Risse bekommen und während des Betriebes zersplittern und Verletzungen oder Schäden verursachen. Zum Abziehen des Schwungrades nur geeignetes Werkzeug verwenden.

**Hinweis für Klebstoffe:**

Bei Verwendung von Klebstoff (Schraubensicherung LOCTITE) muß das Bolzengewinde und das Muttergewinde vor dem Auftragen von LOCTITE, sauber und fettfrei sein. Klebestellen mit LOCTITE 242 können mit Schraubenschlüssel gelöst werden. Klebestellen mit LOCTITE 270 und 638 zum Lösen auf ca. 80°C anwärmen.

 Beachten Sie auch die Packungsbeilage des Klebstoffes!

**Empfehlung: Schmierstoffe und Korrosionsschutzmittel**

- Für Motor und Getriebe verwenden Sie die vorgeschriebenen Schmierstoffe (siehe Technische Angaben).
- Für "offene" Schmierstellen bzw. Nippelschmierstellen empfehlen wir **Bio-Schmieröl** bzw. **Bio-Schmierfett** zu verwenden (nach Angaben in der Betriebsanleitung).
- Für Konservierung von Maschinen und Geräten empfehlen wir **Bio-Korrosionsschutzöl** zu verwenden (jedoch nicht verwenden für lackierte Außenverkleidungen). Korrosionsschutzöl kann mit Pinsel oder Sprühgerät aufgetragen werden.

Bio-Schmiermittel und Bio-Korrosionsschutzmittel sind umwelt-schonend, weil sie biologisch schnell abbaubar sind.

Mit dem Einsatz von Bio-Schmiermittel und Bio-Korrosionsschutz-öl handeln Sie ökologisch richtig, schützen die Umwelt, fördern die Gesunderhaltung von Menschen, Tieren und Pflanzen.

Ansprüche, gleich welcher Art, können aus der bildlichen Darstellung der Ersatzteilliste nicht geltend gemacht werden.

**Schutzgebühr entsprechend der Preisliste**

Bitte hier die Maschinen-Daten eintragen:

Maschinen-Art.-Nr.: .....

Ident-/Maschinen-Nr.: .....












Motor-Typ: .....

Motor-Nr.: .....

Kaufdatum: .....

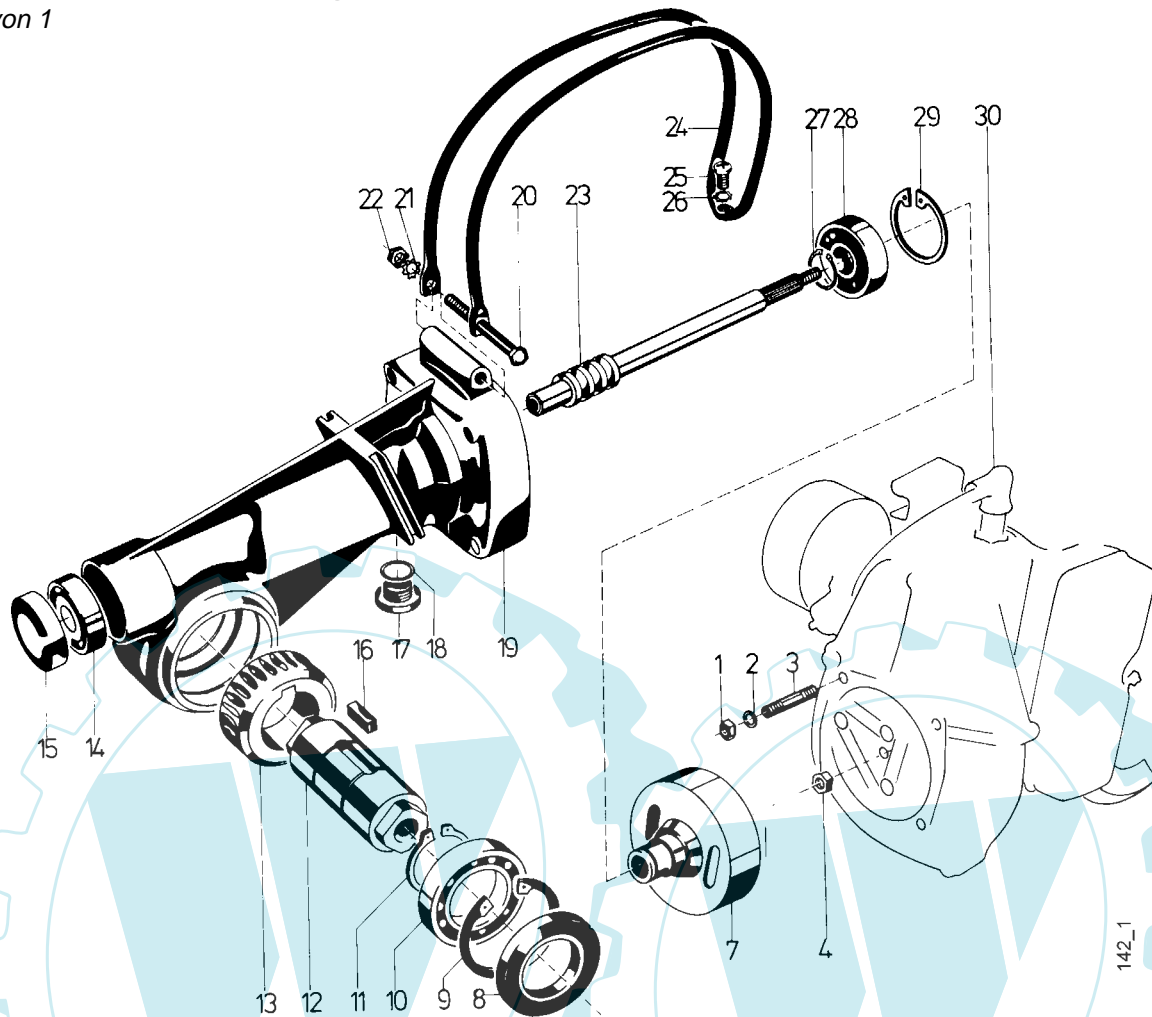
Geben Sie diese Daten bei jeder Ersatzteilbestellung an, um Fehler bei der Lieferung zu vermeiden.

**Nur Original agria-Ersatzteile verwenden!****Symbol-Beschreibung:**

-  = Warnhinweise beachten
-  = wichtige Information
- ... = Teil mit Dicht- bzw. Klebemittel (siehe Angaben) einbauen bzw. einkleben.
-  = Fläche vor dem Montieren mit Fett (siehe Angaben) einstreichen.
-  = Teil aus arbeitstechnischen Gründen einölen
- ...Nm = Anzugswerte der Befestigungsschrauben.
-  = Einbaurichtung beachten!
-  = mit Spezialwerkzeug montiert.
-  = Sichtprüfung, Zustandstandsprüfung; Maße und Einstellwerte.
-  = Vor dem Demontieren ist das Markieren der Lage von Teilen zueinander erforderlich. Beim Zusammenbauen ist die Markierung zu beachten.
-  = Teil erst nach Prüfung wiederverwenden, falls notwendig auswechseln
- !** = auf Ausführung achten
- <.....** = bis Ident-Nr.; Maschinen-Nr.; Fahrgestell-Nr.; Motor-Nr.
- >.....** = ab Ident-Nr.; Maschinen-Nr.; Fahrgestell-Nr.; Motor-Nr.
- ENL** = einzeln nicht lieferbar
- ED** = ersetzt durch:
- EDT** = ersetzt durch Teilesatz:
- M** = Meterware; anstelle Stückzahl, benötigte Mengenangabe siehe Bemerkung
- X** = Menge nach Bedarf

**Tafel 1291 Schneckengetriebe, Motor****0500 011**

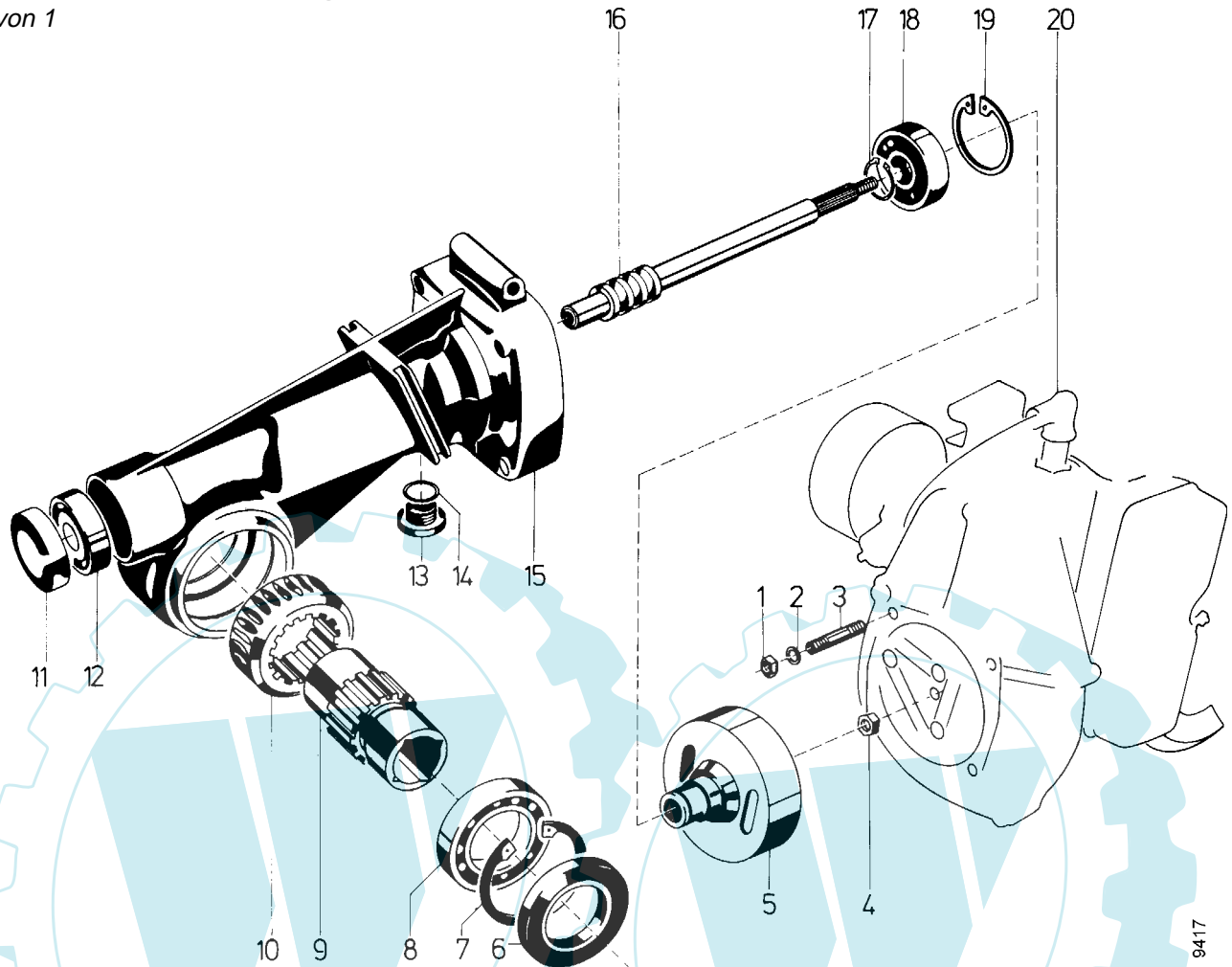
Blatt 1 von 1



Pos.	Teile-Nr.	Stück	Bezeichnung	Abmessung	Norm	Bemerkung
1	281 06	4	Sicherungsmutter	M 6	DIN 980	
2	007 80	4	Scheibe	6,4 x 12,5 x 1,6	DIN 125	
3	004 58	4	Sonderstiftschraube	M 6 x 40		
4	281 10	1	Sicherungsmutter	M10	DIN 980	
4 a	170 06	1	Dichtring Rundgummi	10x2		
7	580 65	1	Kupplungsglocke			
8	254 75	2	Simmerring	B1SL 30 x 55 x 7		
9	013 86	2	Seegering	55 i x 2	DIN 472	
10	025 90	2	Rillenkugellager	16006; 30 x 55 x 9	DIN 625	
11	253 08	2	Sicherungsring	30 a x 2		
12	531 11	1	Hackwelle			
13	531 12	1	Schneckenrad			
14	025 63	1	Rillenkugellager	6202; 15 x 35 x 11	DIN 625	
15	281 74	1	Verschlussdeckel			
16	281 73	1	Passfeder	8 x 7 x 20	DIN 6885	
17	020 68	1	Innen6ktverschlusschraube	M16 x 1,5	DIN 908	
18	009 16	1	Dichtring	16 x 22 x 1,5 AL	DIN 7603	
19	531 10	1	Gehäuse			
19 a	559 90	1	Schneckengetriebe kpl.			inkl. 8 - 19, 23, 27 - 30
20	000 47	1	Sechskantschraube	M 6 x 65	DIN 931	
21	494 06	1	Zahnscheibe	A 6	DIN 6797	
22	005 93	1	Sechskantmutter	M 6	DIN 934	
23	580 62	1	Schneckenwelle			
24	542 09	1	Tragbügel			
25	001 49	1	Innensechskantschraube	M 5 x 16	DIN 912	
26	494 05	1	Zahnscheibe	A 5	DIN 6797	
27	532 27	1	Sicherungsring	20 a x 1,75		
28	164 41	1	Rillenkugellager	6004 2 RS; 20 x 42 x 12	DIN 625	
29	013 80	1	Sicherungsring	42 i x 1,75	DIN 472	
30	542 19	1	Motor 2-Takt, Kawasaki	KAWA KT 18		

**Tafel 1382 Schneckengetriebe, Motor****0500 111**

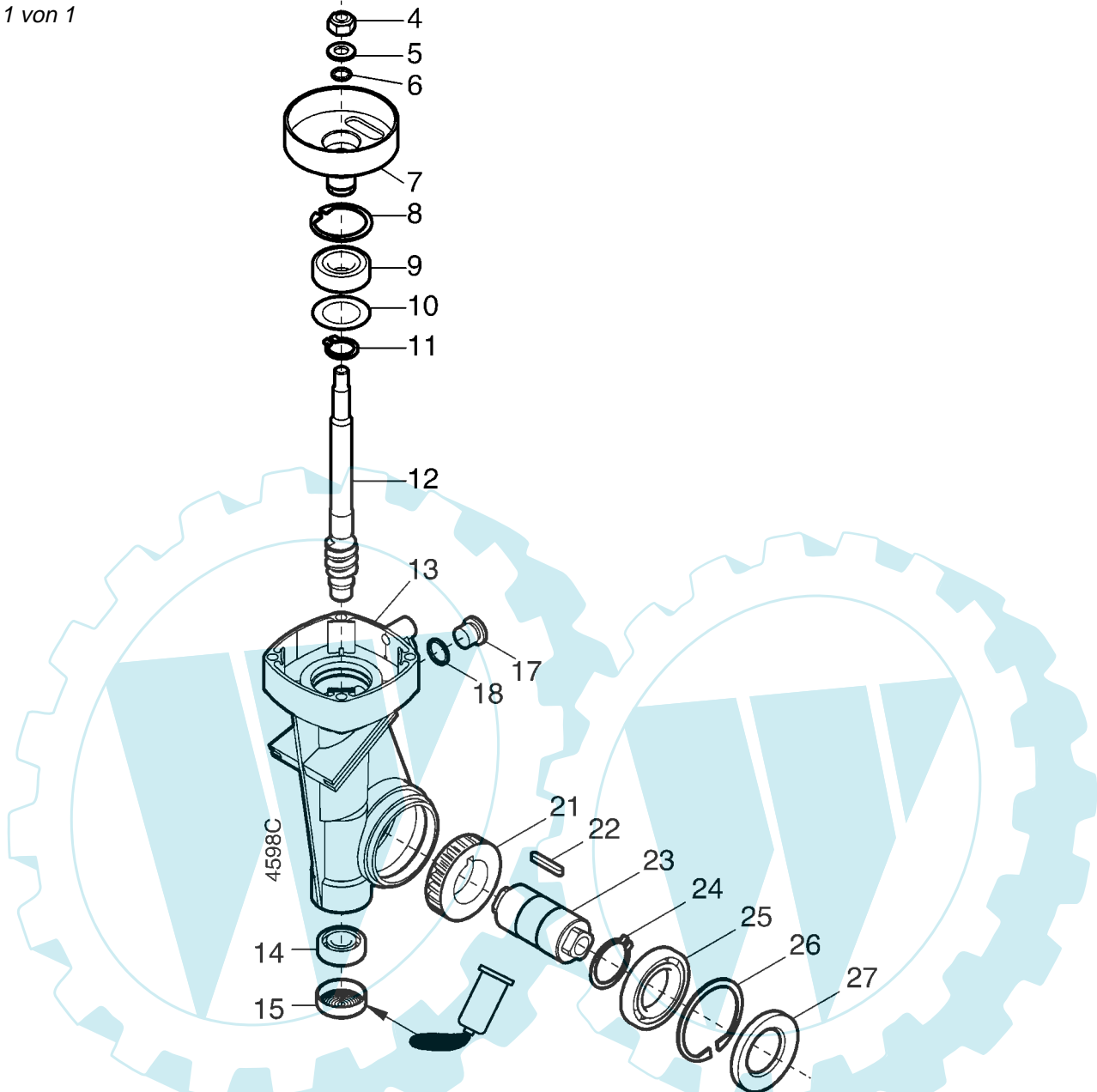
Blatt 1 von 1



Pos.	Teile-Nr.	Stück	Bezeichnung	Abmessung	Norm	Bemerkung
1	281 06	4	Sicherungsmutter	M 6	DIN 980	
2	007 80	4	Scheibe	6,4 x 12,5 x 1,6	DIN 125	
3	004 58	4	Sonderstiftschraube	M 6 x 40		
4	281 10	1	Sicherungsmutter	M10	DIN 980	
4 a	170 06	1	Dichtring Rundgummi	10x2		
5	580 65	1	Kupplungsglocke			
6	254 75	2	Simmering	B1SL 30 x 55 x 7		
7	013 86	2	Seegerring	55 i x 2	DIN 472	
8	025 90	2	Rillenkugellager	16006; 35 x 55 x 7	DIN 625	
9	580 64	1	Hackwelle mit Innenvierkant	20		
10	580 63	1	Schneckenrad Profil			
11	281 74	1	Verschlussdeckel	B 36		
12	025 63	1	Rillenkugellager	6202; 15 x 35 x 11	DIN 625	
13	093 06	1	Innen6ktverschlusschraube	M16x 1,5		
14	009 16	1	Dichtring Al	A16 x 22 x 1,5		
15	531 10	1	Gehäuse			
15 a	580 81	1	Schneckengetriebe	Typ 500-2		
16	580 62	1	Schneckenwelle			
17	532 27	1	Seegerring	A20 x 1,75		
18	164 41	1	Kugellager 6004 2RS	20 x 42 x 12		
19	01380	1	Seegerring	I42 x 1,75		
20	542 19	1	Motor 2-Takt	KAWA KT18		

Ersatzteilliste **agria-Motorhacke Typ 0500****agria** 997 087**Tafel 2698 Schneckengetriebe****Farmhandy****0500 211, 0500 511**

Blatt 1 von 1

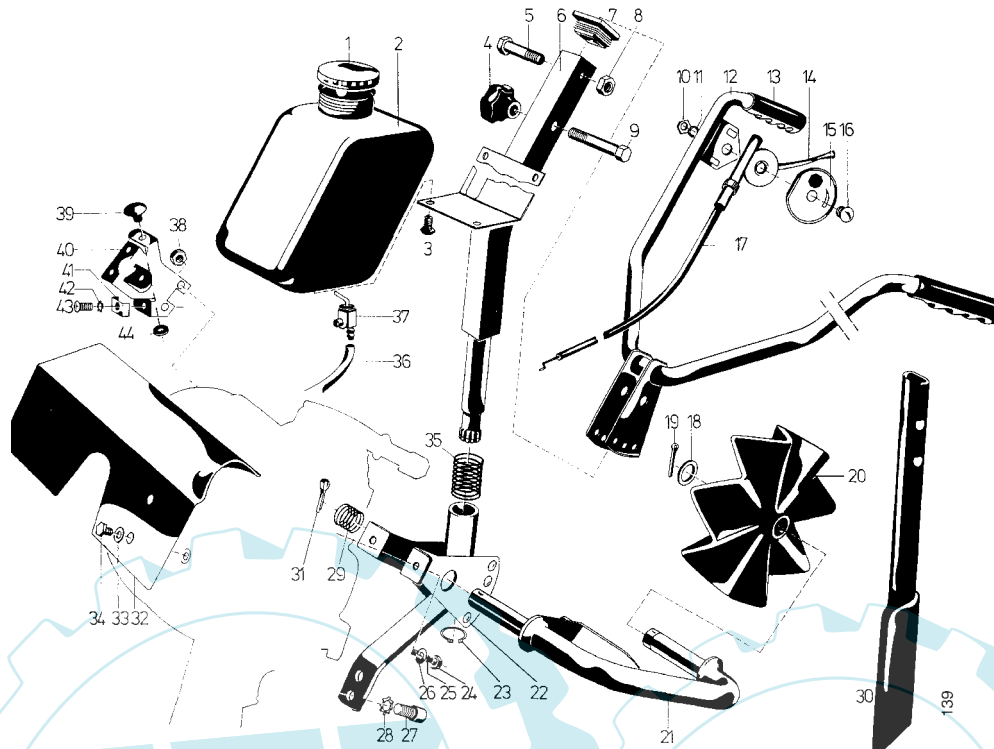


Pos.	Teile-Nr.	Stück	Bezeichnung	Abmessung	Norm	Bemerkung
	463 000	1	Schneckengetriebe kpl.			inkl. 4 - 27
4	281 10	1	Sicherungsmutter	M10	DIN 980	
5	007 84	1	Scheibe	10,5 x 21 x 2	DIN 125	
6	170 06	1	Dichtring Rundgummi	10x2		
7	463 005	1	Kupplungsglocke			
8	013 80	1	Sicherungsring	42 i x 1,75	DIN 472	
9	164 41	1	Rillenkugellager	6004 2 RS; 20 x 42 x 12	DIN 625	
10	266 76	x	Scheibe	32 x 41,5 x 1		
10 a	010 91	x	Scheibe	32 x 41,5 x 0,2		
11	532 27	1	Sicherungsring	20 a x 1,75		
12	463 002	1	Schneckenwelle			
13	463 001	1	Gehäuse			
14	025 63	1	Rillenkugellager	6202; 15 x 35 x 11	DIN 625	
15	281 74	1	Verschlussdeckel	B36	DIN 443	
17	020 68	1	Innen6ktverschlusschraube	M16 x 1,5	DIN 908	
18	009 16	1	Dichtring	16 x 22 x 1,5 AL	DIN 7603	
21	463 003	1	Schneckenrad			
22	182 72	1	Passfeder	B10 x 8 x 20	DIN 6885	
23	463 004	1	Hackwelle			
24	013 41	2	Sicherungsring	35 a x 1,5	DIN 471	
25	025 91	2	Rillenkugellager	16007; 35 x 62 x 9	DIN 625	
26	013 90	2	Seegerring	62 i x 2	DIN 472	
27	774 85	2	Simmerring	B1SL 35 x 62 x 7		

**Tafel 1292 Lenkholm**

**0500 011**

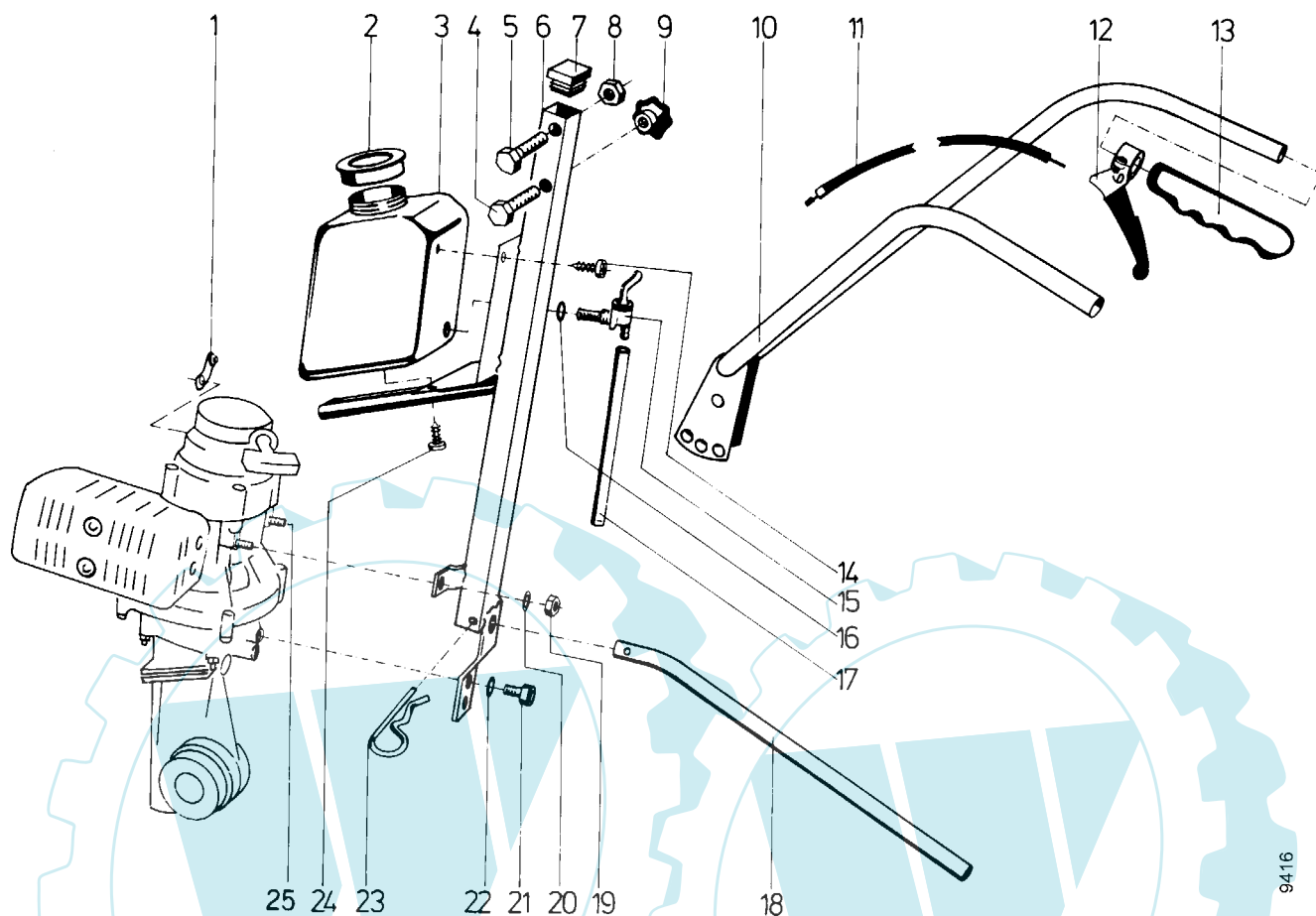
Blatt 1 von 1



Pos.	Teile-Nr.	Stück	Bezeichnung	Abmessung	Norm	Bemerkung
1	549 02	1	Verschlussdeckel	Flagew. 50		
2	531 18	1	Kraftstoffbehälter			
3	562 90	4	Linseblechschraube	BZ 5,5 x 9,5	DIN 7981	
4	536 84	1	Sterngrifmutter	40 / M 8	DIN 931	
5	000 06	1	Sechskantschraube	M 8 x 40		
6	531 20	1	Unterholm			
7	542 16	1	Verschlussstopfen Vierkant	20 x 16		
8	281 08	1	Sicherungsmutter	M 8	DIN 980	
9	000 06	1	Sechskantschraube	M 8 x 40	DIN 931	
10	005 93	1	Sechskantmutter	M 6	DIN 934	
11	012 95	1	Federring	A 6	DIN 127	
12	542 01	1	Lenker			
13	542 18	2	Handgriff	Ø 20		
14	540 66	1	Regulierhebel			
14 a	304 36	1	Zahnstange			
14 b	482 96	1	Abstützhülse			
15	535 82	1	Schildtragscheibe			
15 a	542 17	1	Schild „Stop - Betrieb“			
16	003 93	1	Linsensenkenschraube	M 6 x 26	DIN 91	
17	482 94	1	Drahtzug f. Drehzahlverstellung	1,5 / 1050 / 90		
18	007 88	1	Scheibe	19 x 34 x 3	DIN 125	
19	014 53	1	Splint	4 x 32	DIN 94	
20	531 30	1	Spornrad	170 x 42		
21	542 10	1	Spornradachse			
22	541 93	1	Unterholmträger			
23	532 27	1	Sicherungsring	20a x 1,75		
24	281 06	2	Sicherungsmutter	M 6	DIN 980	
25	004 44	2	Stiftschraube	M 6 x 15	DIN 835	
26	007 80	2	Scheibe	6,4	DIN 125	
27	002 64	1	Innensechskantschraube	M 8 x 18	DIN 912	
28	012 96	1	Federring	A 8	DIN 127	
29	560 64	1	Schwenkbügel Feder			
30	549 01	1	Sporn			
31	014 53	1	Splint	4 x 32	DIN 94	
32	547 15	1	Verkleidung			
33	012 95	4	Federring	A 6	DIN 127	
34	000 80	4	Sechskantschraube	M 6 x 8	DIN 933	
35	542 81	1	Druckfeder			
36	952 404	M	Kraftstoffschlauch (Plastik)			ca. 0,35 m
37	531 19	1	Kraftstoffhahn	M12 x 1,5/6		
37 a	144 84	1	Dichtring, Gummi	12 x 18 x 3		
38	005 93	2	Sechskantmutter	M 6	DIN 934	
39	052 60	1	Kurzschlussknopf			
39 a	024 24	1	Bowdenschraubnippel			
40	541 87	1	Verkleidungskonsole			
41	492 14	1	Rohrschelle	6 x 12 x 2		
42	494 05	1	Zahnscheibe	A 5	DIN 6797	
43	003 26	1	Linsenschraube	M 5 x 14	DIN 7985	
44	281 80	1	Dichtring			

**Tafel 1377 Lenkholm****0500 111**

Blatt 1 von 1

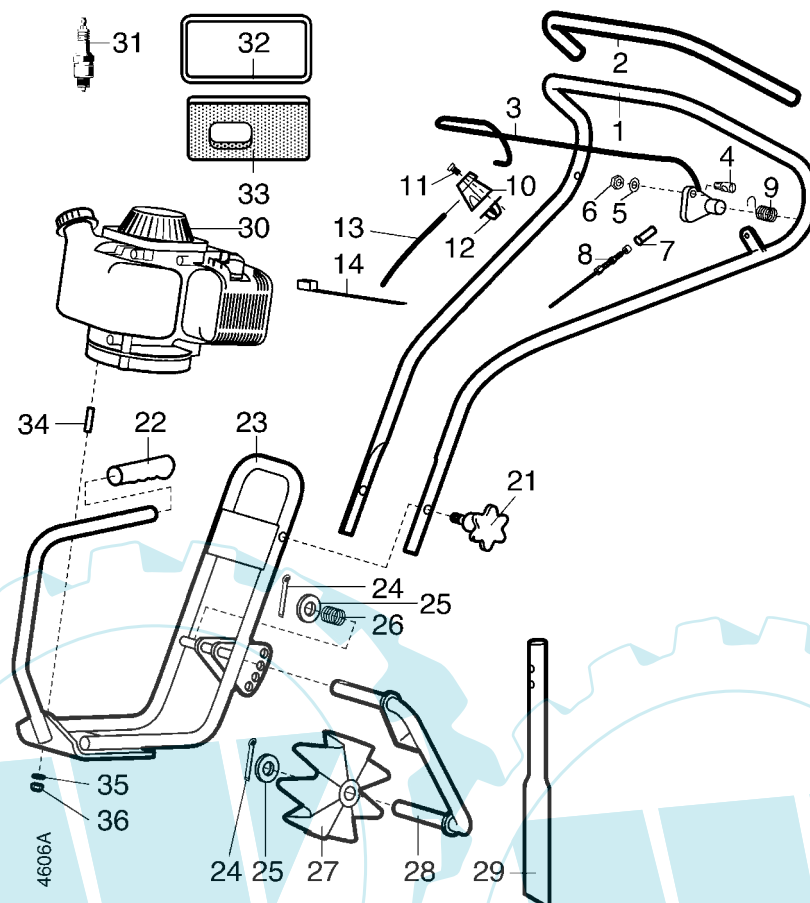


Pos.	Teile-Nr.	Stück	Bezeichnung	Abmessung	Norm	Bemerkung
1	052 65	1	Kurzschlusshebel vorne			
2	549 02	1	Kraftstoffbehälterdeckel	Flagew. 50		
3	531 18	1	Kraftstoffbehälter 2 Ltr.			
4	000 06	1	Sechskantschraube	M 8 x 40	DIN 931	
5	000 06	1	Sechskantschraube	M 8 x 40	DIN 931	
6	580 71	1	Unterholm	500-2		
7	542 16	1	Verschlussstopfen Vierkant		20 x 16	
8	281 08	1	Sicherungsmutter	M 8	DIN 980	
9	536 84	1	Sternmutter	40/ M 8		
10	580 78	1	Lenkholm	500-2		
11	580 80	1	Bowdenzug Gas	1,2/ 950/ 70		
12	580 79	1	Drehzahlregulierhebel			
13	542 18	2	Handgriff Plastik	113 x 24 x 20		
14	562 90	2	Linsenblechschaube	BZ 5,5 x 9,5		
15	531 19	1	Hahn für Kraftstoff	M12 x 1,5/6		
16	144 84	1	Dichtring Gummi	12x 18 x 3		
17	952404	M	Kraftstoffschlauch 73379	a4,5 x 2,5-k		
18	580 76	1	Hacksporn			
19	281 06	2	Sicherungsmutter	M 6		
20	007 80	2	Scheibe	6,4 x 12,5 x 1,6		
21	002 64	1	Innensechskantschraube	M 8 x 18		
22	012 96	1	Federring	A 8		
23	580 85	1	Federstecker	5 x 85		
24	562 90	2	Linsenblechschaube	BZ 5,5 x 9,5		
25	004 44	2	Stiftschraube	M 6 x 15		



**Tafel 2611 Lenkholm, Motor Farmhandy****0500 211**

Blatt 1 von 1



Pos.	Teile-Nr.	Stück	Bezeichnung	Abmessung	Norm	Bemerkung
1	767 84	1	Lenker			
2	754 14	1	Griffschlauch	22 x 3 x 600		
3	767 86	1	Schaltbügel			
4	767 88	1	Gelenkschraube	M 6		
5	007 80	1	Scheibe	6,4 x 12,5 x 1,6	DIN 125	
6	281 06	1	Sicherungsmutter	M 6	DIN 980	
7	209 58	1	Gummitülle			
8	767 89	1	Bowdenzug			
9	767 87	1	Schenkelfeder			
10	508 92	1	Schalter Stop			
11	003 27	2	Linsenschraube	M 4 x 20	DIN 7995	
12	508 93	1	Rohrschelle			
13	767 90	1	El.-Leitung			
14	555 41	4	Kabelbinder			
21	767 85	2	Griffschraube	M 8 x 20		
22	542 18	1	Handgriff			
23	767 82	1	Unterholm			
24	014 53	2	Splint	4 x 32	DIN 94	
25	007 89	2	Scheibe	21 x 37 x 3	DIN 125	
26	560 64	1	Druckfeder			
27	531 30	1	Spornrad	170 x 42		
28	783 10	1	Spornradachse			
29	549 01	1	Sporn			
30	762 14	1	Motor 4-Takt	Honda GX 31		inkl. 31, 33
31	767 91	1	Zündkerze	NGK CR 5 HSB		
32	738 54	1	Dichtring Moosgummi			
33	405 014	1	Luftfiltereinsatz			
34	249 90	4	Stiftschraube	M 6 x 50	DIN 835	
35	007 80	4	Scheibe	6,4x12,5x1,6	DIN 125	
36	281 06	4	Sicherungsmutter	M 6	DIN 980	

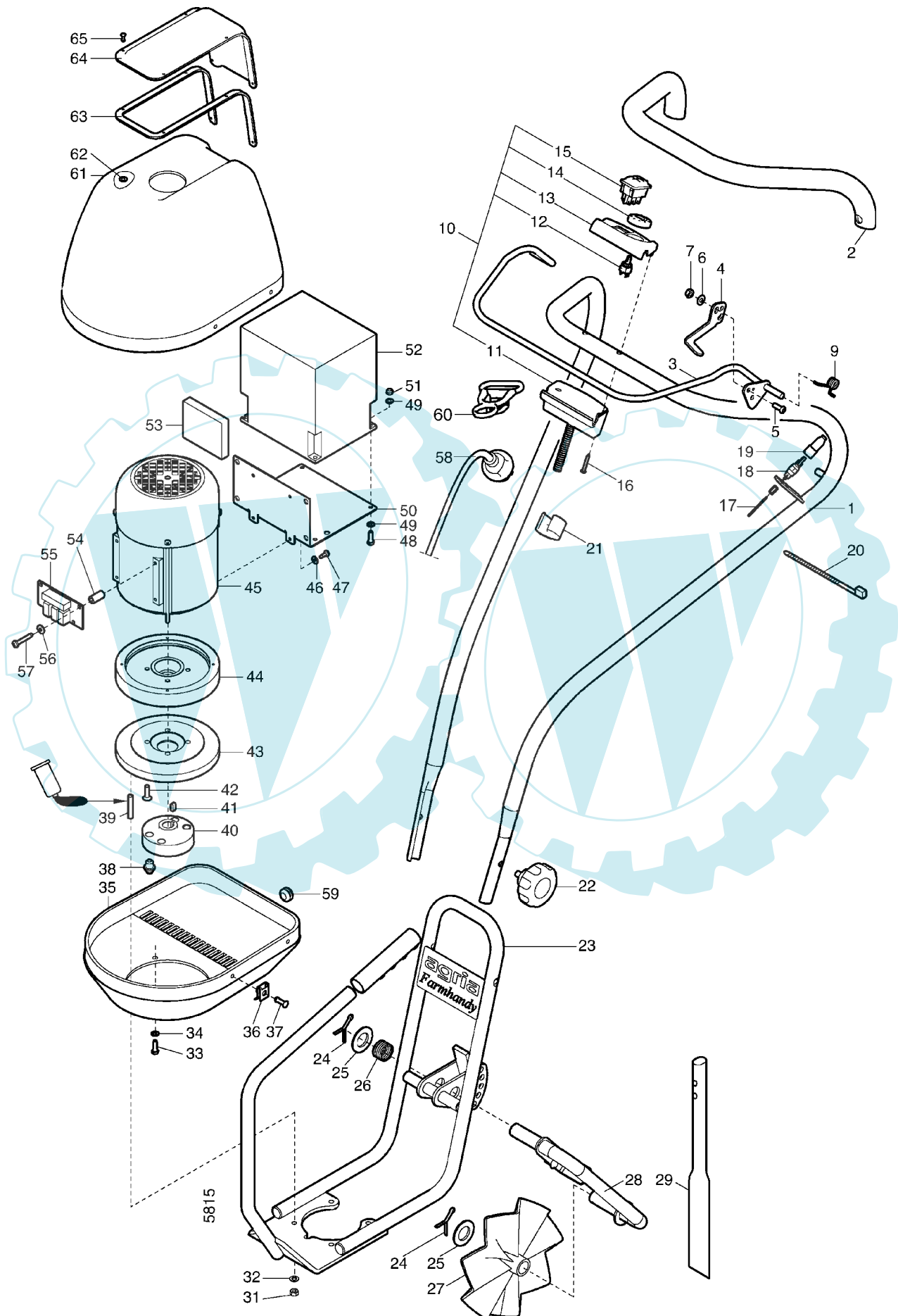
# Ersatzteilliste *agria-Motorhacke Typ 0500*

**agria** 997 087

**Tafel 2909 Lenkholm, Motor Farmhandy 500E**

**0500 511**

Blatt 1 von 2



**Ersatzteilliste agria-Motorhacke Typ 0500****agria**

997 087

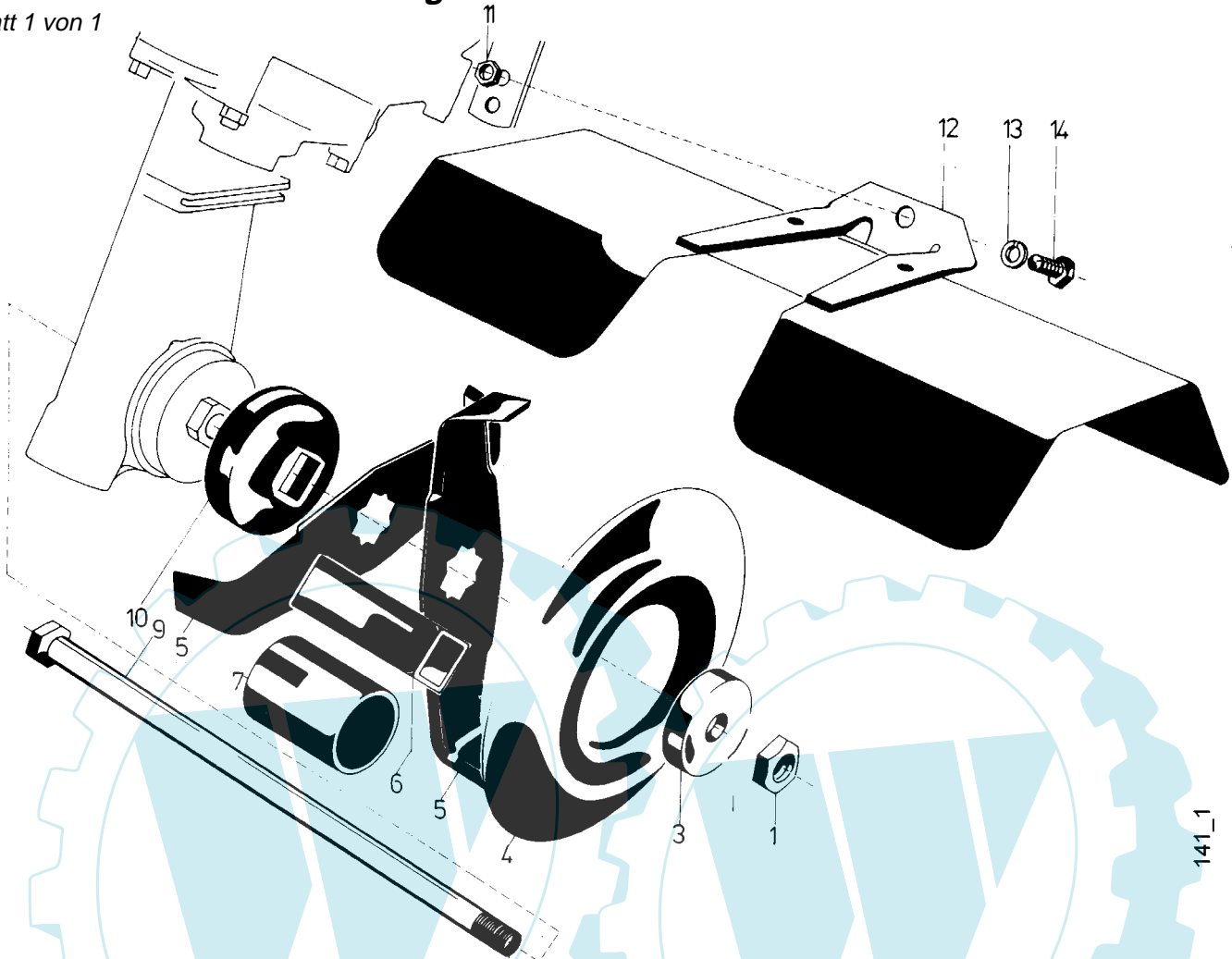
**Tafel 2909****Lenkholm, Motor****Farmhandy 500E****0500 511**

Blatt 1 von 2

Pos.	Teile-Nr.	Stück	Bezeichnung	Abmessung	Norm	Bemerkung
1	791 41	1	Lenker kpl.			incl. 1a-1c, 2, 60
1 a	791 37	2	Isolierhülse			
1 b	791 40	4	Linseninnensechskantschr.	M 8 x 40	ISO 7380	
1 c	006 65	4	Sicherungsmutter	M 8	DIN 985	
2	754 14	1	Griffschlauch	22 x 3 x 600		
3	785 18	1	Schalbügel			
4	785 12	1	Schalthebel			
5	232 72	2	Linseninnensechskantschr.	M 6 x 16	ISO 7380	
6	007 80	2	Scheibe	6,4 x 12,5 x 1,6	DIN 125	
7	120 13	2	Sicherungsmutter	M 6	DIN 985	
9	767 87	1	Schenkelfeder			
10	785 07	1	Bedienelement kpl.			incl. 11 - 15
11	783 98	1	Leitungssatz mit Poti			incl. 11a, 11b, 11c, 12
11 a	785 29	1	Gehäuse Unterteil			
11 b	013 20	1	Seegerring	a10x1	DIN 471	
11 c	518 63	1	Kabeltülle			
12	785 06	1	Potentiometer	RK09L		
13	785 08	1	Gehäuse Oberteil			
14	785 10	1	Drehknopf			
15	789 15	1	Wippschalter	< 0 >		
16	795 98	2	Linsenblechschraube	3,9 x 25	DIN 7981	
17	785 13	1	El. Leitung	2x1,5x510		
18	732 63	1	Schalter, Schließer	M 8x1		
19	592 90	1	Gummitülle			
20	555 41	4	Kabelbinder			
21	196 15	3	Bowdenzughalter			
22	767 85	2	Griffschraube	M 8 x 20		
23	767 82	1	Unterholm			
24	014 53	2	Splint	4 x 32	DIN 94	
25	007 89	2	Scheibe	21 x 37 x 3	DIN 125	
26	560 64	1	Druckfeder			
27	531 30	1	Spornrad	170 x 42		
28	783 10	1	Spornradachse			
29	549 01	1	Sporn			
30	542 18	1	Handgriff			
33	001 08	4	Sechskantschraube	M 6 x 12	DIN 933	
34	007 80	4	Scheibe	6,4 x 12,5 x 1,6	DIN 125	
35	783 79	1	Motorhaube, Unterteil			
36	731 55	4	Blechmutter	M 6		
37	731 66	4	Blindniete	A5x20-AI-St-AiP	DIN 7337	
38	783 76	4	Mitnehmerzapfen			
39	100 83	4	Stiftschraube	M 6 x 42	DIN 985	Ø270
40	783 78	1	Mitnehmernabe			
41	501 49	1	Passfeder	A5x5x12	DIN 6885	
42	798 90	4	Innensechskantsenkschr.	M 6 x 20	DIN 7991	
43	785 25	1	Zwischenflansch			
44	785 24	1	Lagerflansch			
45	792 09	1	E-Motor kpl.	0,37 kW		incl. 10, 43, 44, 46 -59
46	494 04	4	Zahnscheibe	A 4	DIN 6797	
47	795 90	4	Linsenfurchschraube	CM 4 x 12	DIN 7500	
48	001 49	4	Sechskantschraube	M 5 x 16	DIN 933	
49	007 79	8	Scheibe	5,6 x 10 x 1	DIN 125	
50	783 74	1	Halter			
51	281 05	4	Sicherungsmutter	M 5	DIN 985	
52	784 64	1	Frequenzumrichter	0,37 kW		
53	759 56	1	Unterlage Zellkautschuk	30x130x10		
54		2	Distanzrohr			
55	784 70	1	Leiterplatte			
56	494 05	2	Zahnscheibe	A 5	DIN 6797	
57	795 91	2	Linsenfurchschraube	CM 5x 30	DIN 7500	
58	785 35	1	El. Leitung	2x1x1500		
59	518 63	1	Kabeltülle			
60	784 62	1	Kabelzugentlastung			
61	783 80	1	Motorhaube Oberteil			
62	007 77	6	Scheibe	3,2 x 7 x 0,5	DIN 125	
63	9503 13	M	Dichtungsband	9 x 3		ca. 0,6 m
64	785 23	1	Lufführung			
65	785 31	6	Blindniete	A3x14-AI-St-A1P	DIN 7337	

**Tafel 1290 Hackeinrichtung 0500 011**

Blatt 1 von 1



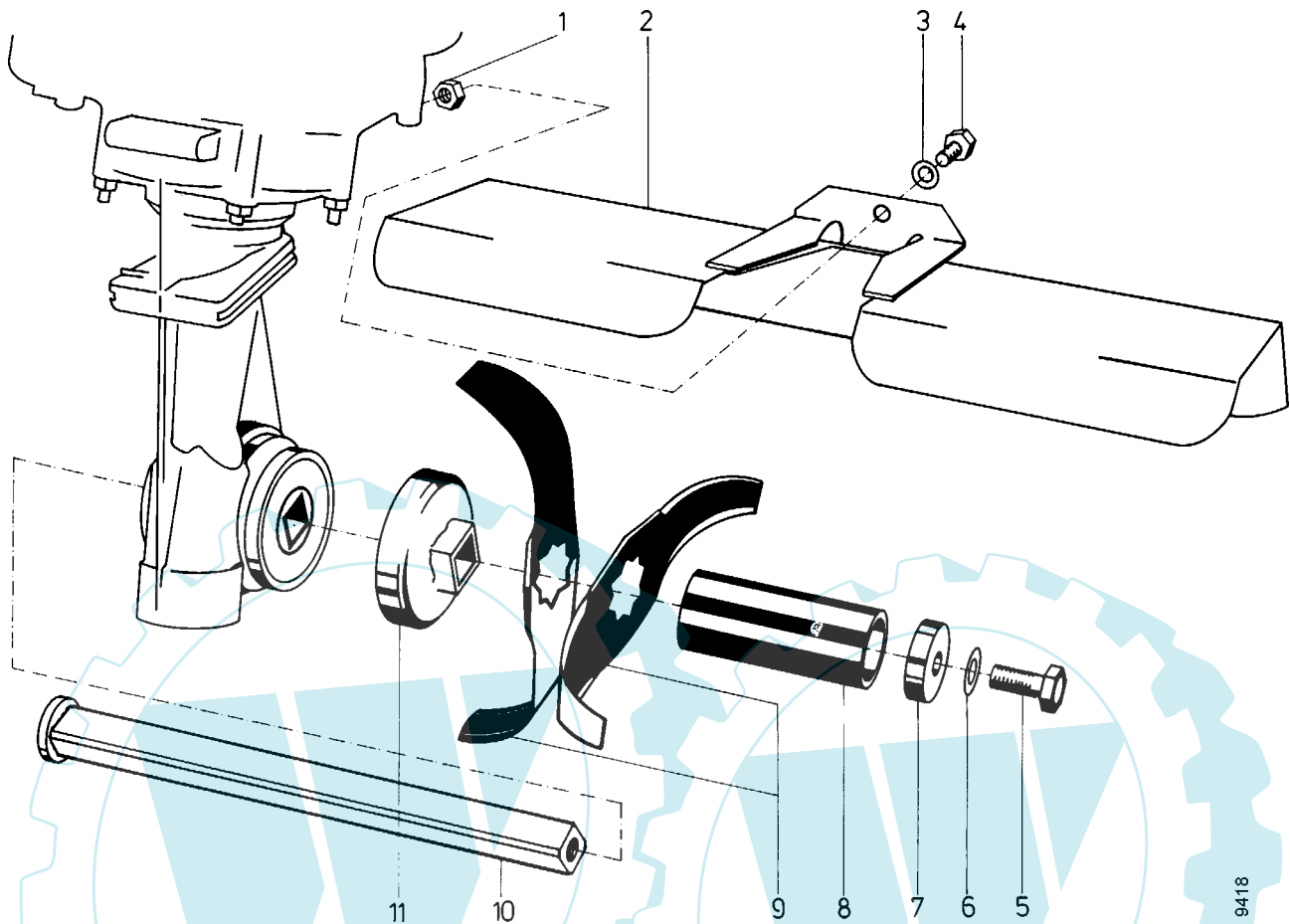
Pos.	Teile-Nr.	Stück	Bezeichnung	Abmessung	Norm	Bemerkung
1	281 10	1	Sicherungsmutter	M10		
3	531 33	2	Mitnehmerscheibe			
4	531 29	2	Schutzscheibe			
5	531 31	4	Hackmesser	Ø 180		für 10 - 16 cm Arbeitsbreite
5 a	531 31	8	Hackmesser	Ø 180		für 22 - 28 cm Arbeitsbreite
5 b	531 31	12	Hackmesser	Ø 180		für 34 - 40 cm Arbeitsbreite
6	531 26	2	Mitnehmerrohr	17 mm		für 10 - 16 cm Arbeitsbreite*
6 a	531 27	2	Mitnehmerrohr	77 mm		für 22 - 28 cm Arbeitsbreite
6 b	531 32	2	Mitnehmerrohr	137 mm		für 34 - 40 cm Arbeitsbreite*
6 c	561 28	2	Kunststoffbuchse	10,1 x 16,2 x 10		pro Mitnehmerrohr
7	531 34	2	Rohr	27,3 x 33,7 x 54		für 10 - 16 cm Arbeitsbreite
7 a	531 34	4	Rohr	27,3 x 33,7 x 54		für 22 - 28 cm Arbeitsbreite
7 b	531 34	4	Rohr	27,3 x 33,7 x 54		für 34 - 40 cm Arbeitsbreite
9	253 05	1	Sechskantschraube	M10 x130	DIN 931	für 10 - 16 cm Arbeitsbreite*
9 a	253 03	1	Spannschraube	M10 x250		für 22 - 28 cm Arbeitsbreite
9 b	253 02	1	Spannschraube	M10 x370		für 34 - 40 cm Arbeitsbreite
10	531 23	2	Labyrinthnabe	Ø 63, 4Kt 20		
11	005 95	1	Sechskantmutter	M 8	DIN 934	
12	542 69	1	Schutzdach	12 cm		für 10 cm Arbeitsbreite*
12 a	531 39	1	Schutzdach	18 cm		für 16 cm Arbeitsbreite*
12 b	542 71	1	Schutzdach	24 cm		für 22 cm Arbeitsbreite*
12 c	531 41	1	Schutzdach	30 cm		für 28 cm Arbeitsbreite
12 d	531 35	1	Schutzdach	36 cm		für 34 cm Arbeitsbreite*
12 e	531 37	1	Schutzdach	42 cm		für 40 cm Arbeitsbreite*
13	494 08	1	Zahnscheibe	A 8	DIN 6797	
14	001 09	1	Sechskantschraube	M 8 x 20	DIN 933	

**Grundausrüstung** = 28 cm Arbeitsbreite

\* = für die verschiedenen Hackwerkzeugbreiten-Kombinationen auf Sonderbestellung

**Tafel 1378 Hackeinrichtung 0500 111**

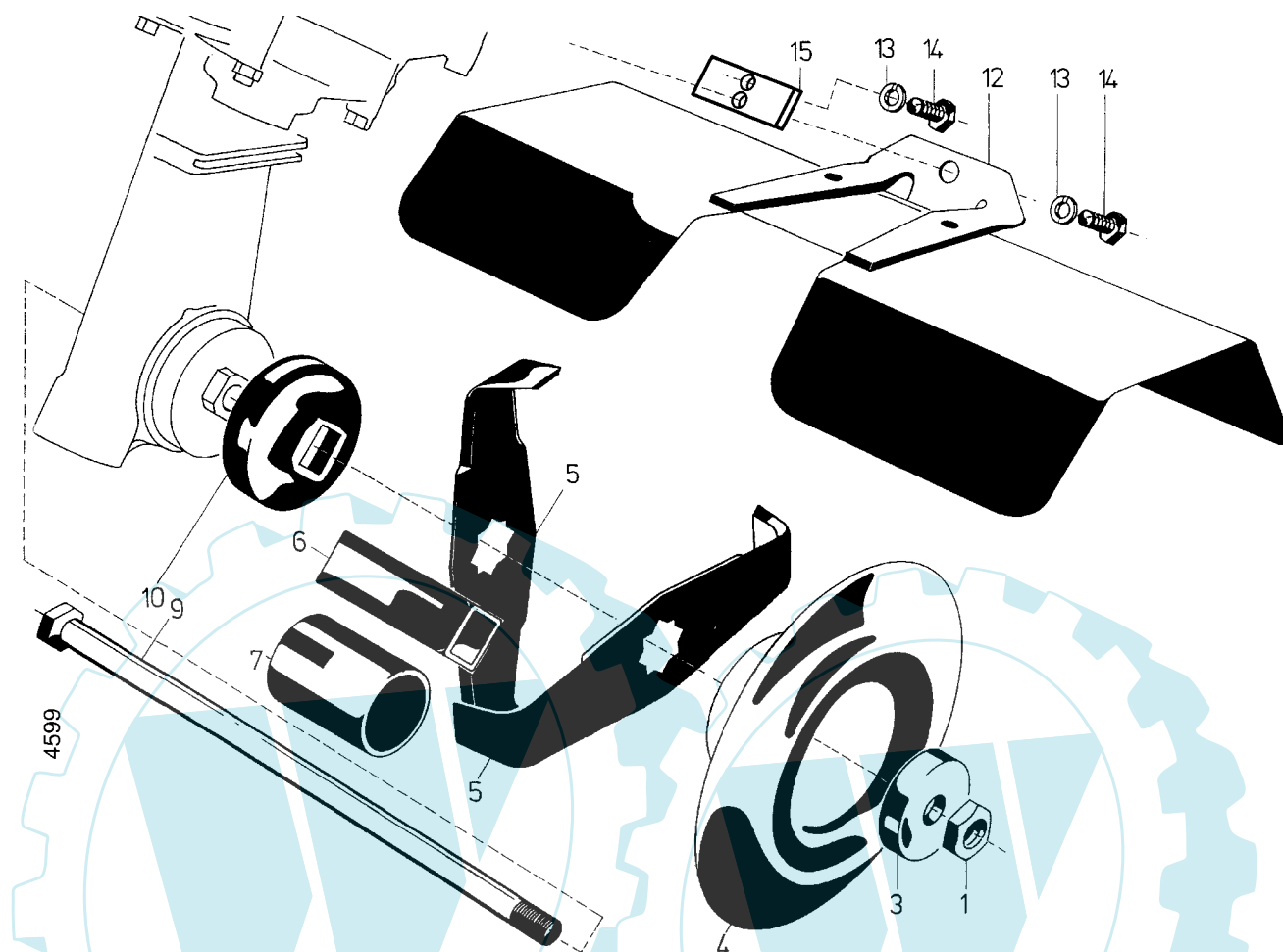
Blatt 1 von 1



Pos.	Teile-Nr.	Stück	Bezeichnung	Abmessung	Norm	Bemerkung
1	005 95	1	Sechskantmutter	M 8		
2	531 35	1	Schutzdach vorn	36 cm		
3	494 08	1	Zahnscheibe	A 8		
4	001 09	1	Sechskantschraube	M 8 x 20		
5	001 03	1	Sechskantschraube	M10 x 25		
6	494 10	1	Zahnscheibe	A 10		
7	531 33	1	Labyrinthnabe	4Kt 20		
8	580 69	2	Rohr	27,3 x 33,7 x 78		
9	580 70	8	Hackmesser	180 (500-2)		
10	580 66	1	Hackwelle Vierkant			
11	580 67	2	Labyrinthtopf Vierkant	20		

**Ersatzteilliste** *agria-Motorhacke Typ 0500***agria** 997 087**Tafel 1290\_1 Hackeinrichtung Farmhandy 0500 211, 0500 511, 0504 011**

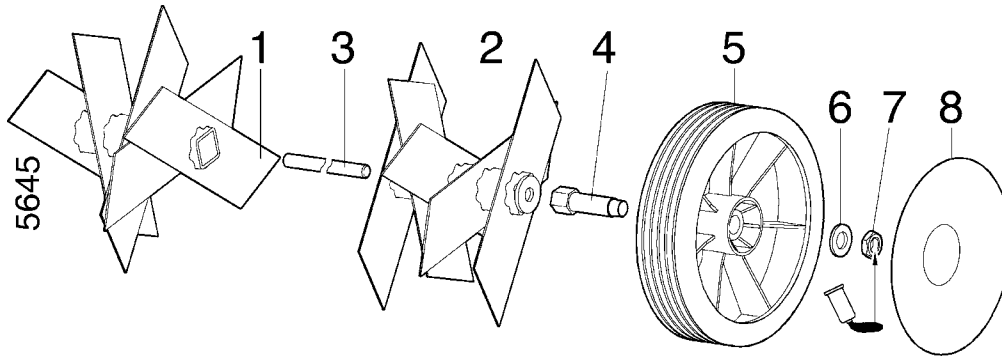
Blatt 1 von 1



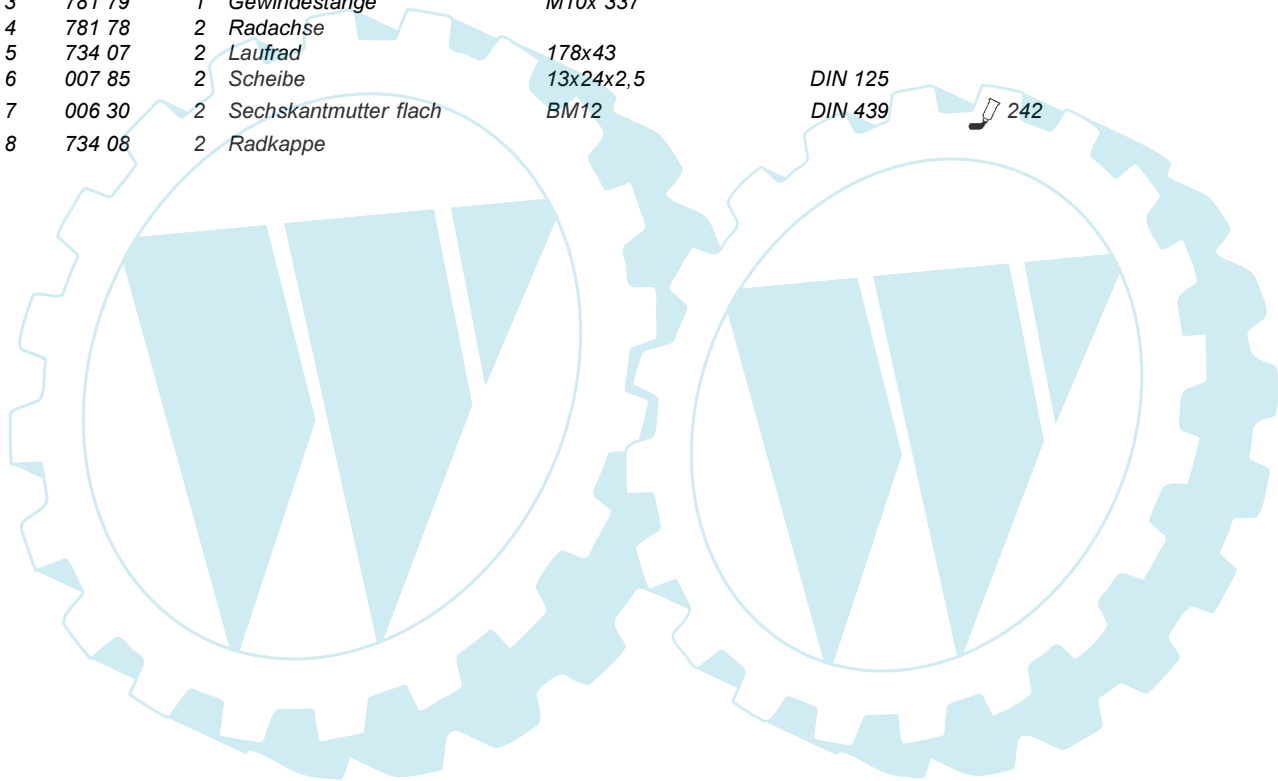
Pos.	Teile-Nr.	Stück	Bezeichnung	Abmessung	Norm	Bemerkung
1	281 10	1	Sicherungsmutter	M10		
3	531 33	2	Mitnehmerscheibe			
4	531 29	2	Schutzscheibe			
5	531 31	8	Hackmesser	Ø 180		für 30 cm
5 a	531 31	12	Hackmesser	Ø 180		für 40 cm
6	531 27	2	Mitnehmerrohr	77 mm		
6 a	531 32	2	Mitnehmerrohr	140 mm		für 0504 011
6 b	561 28	4	Kunststoffbuchse	10,1 x 16,2 x 10		Einzelteil von 6, 6a
7	531 34	2	Rohr	27,3 x 33,7 x 54		für 30 cm
7 a	531 34	4	Rohr	27,3 x 33,7 x 54		für 40 cm
9	783 75	1	Spannschraube	M10 x265		für 30 cm
9 a	784 98	1	Spannschraube	M10 x385		für 40 cm
10	463 006	2	Labyrinthnabe	Ø 70, 4Kt 20,3		
12	531 41	1	Schutzdach	30 cm		
12 a	531 37	1	Schutzdach	40 cm		
13	494 08	2	Zahnscheibe	A 8	DIN 6797	
14	001 09	2	Sechskantschraube	M 8 x 20	DIN 933	
15	767 83	1	Lasche			
0504 011		1	Hacksatzerweiterung	auf 40 cm		incl. 2x 5a, 6a, 2x 7a, 9a, 12a

**Tafel 2860 Vertikutierwerkzeug Farmhandy****0573 011**

Blatt 1 von 1

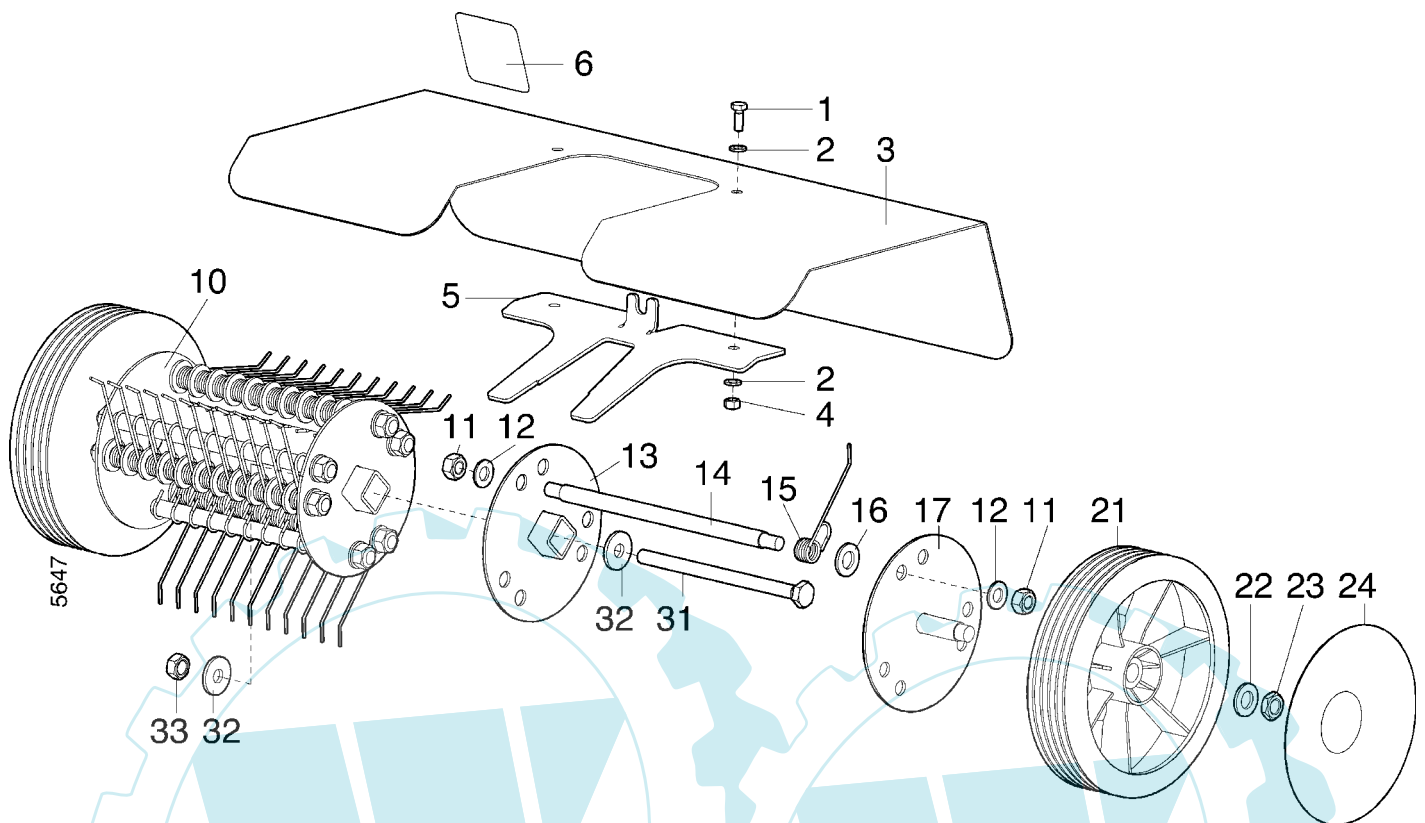


Pos.	Teile-Nr.	Stück	Bezeichnung	Abmessung	Norm	Bemerkung
1	781 74	1	Vertikutiersatz re.			
2	781 73	1	Vertikutiersatz li.			
3	781 79	1	Gewindestange	M10x 337		
4	781 78	2	Radachse			
5	734 07	2	Lauftrad	178x43		
6	007 85	2	Scheibe	13x24x2,5	DIN 125	
7	006 30	2	Sechskantmutter flach	BM12	DIN 439	
8	734 08	2	Radkappe			242



**Tafel 2861**    **Rasenlüfter Farmhandy****0573 111**

Blatt 1 von 1



Pos.	Teile-Nr.	Stück	Bezeichnung	Abmessung	Norm	Bemerkung
1	001 12	2	Sechskantschraube	M 6x 16	DIN 933	
2	007 80	4	Scheibe	6,4x12x1,6	DIN 125	
3	781 72	1	Schutzdach	53 cm		
4	006 65	2	Sicherungsmutter	M 6	DIN 985	
5	781 71	1	Halter für Schutzdach			
6	757 06	1	Warnbild			
10	781 62	1	BG Rasenlüfter re.			
10 a	781 61	1	BG Rasenlüfter li.			
11	281 10	24	Sicherungsmutter	M10	DIN 985	
12	007 84	24	Scheibe	10,5x21x2	DIN 125	
13	781 63	2	Mitnehmernabe innen			
14	781 66	12	Gewindestange	12x 218 M10/M10		
15	781 67	66	Schenkelfeder			
16	007 85	66	Scheibe	13x24x2,5	DIN 125	
17	781 68	2	Mitnehmernabe außen			
21	734 07	2	LaufRad	174x43		
22	007 85	2	Scheibe	13x24x2,5	DIN 125	
23	006 30	2	Sechskantmutter flach	BM12	DIN 439	242
24	734 08	2	Radkappe			
31	253 01	1	Sechskantschraube	M10x 150	DIN 931	
32	514 10	2	Scheibe	10,4x28x3		
33	281 10	1	Sicherungsmutter	M10	DIN 980	

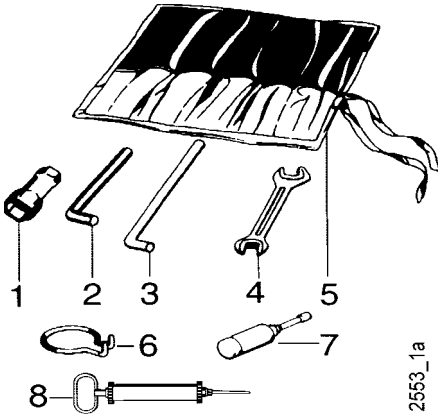


**Ersatzteilliste agria-Motorhacke Typ 0500**

**agria**

997 087

**Tafel 2124 Werkzeug**



Pos.	Teil-Nr.	Benennung	Verwendungszweck
1	490 00	Werkzeugsatz	(inkl. 1, 1a, 1b, 2, 3, 4, 4a, 5)
a	479 50	Sechskantsteckschlüssel 9 x 24	
b	354 96	Sechskantsteckschlüssel 21 x 26	
c	281 47	Sechskantsteckschlüssel 17	
d	281 68	Sechskantsteckschlüssel 19 x 21	
e	724 70	Sechskantsteckschlüssel 13 x 21	
	766 22	Sechskantsteckschlüssel 16	
2	025 26	Sechskantstiftschlüssel 8	
a	025 25	Sechskantstiftschlüssel 6	
b	025 27	Sechskantstiftschlüssel 10	
c	025 24	Sechskantstiftschlüssel 4	
3	025 12	Drehstift Ø 10	
a	724 71	Drehstift Ø 8	
4	175 10	Doppelpmaulschlüssel 10 x 11	
a	172 17	Doppelpmaulschlüssel 13 x 17	
b	493 41	Doppelpmaulschlüssel 19 x 24	
5	044 27	Werkzeugtasche	
6	568 99	Ringhaken	Demontage: Schaltstangen-Federsplint
7	025 43	Fettpresse 36 x 140	
8	771 83	Ölabsaugpumpe	

2553\_1a

**Tafel 2137 Schmierstoffe, Korrosionsschutzmittel, Klebstoffe, Lacke**



Pos.	Teil-Nr.	Benennung	
2	604 80	Spezialfett, wasserresistent	Patrone 400 g
3	671 20	Gleitmo-Paste	Tube 50 g
4	799 09	Kraftstoff-Stabilisator	Beutel 5g
5	690 36	Bio-Korrosionsschutzöl	Flasche 500 ml
6	559 94	Klebstoff, mittelfest,	Loctite 242 Flasche 50 ml
a	559 95	Klebstoff, stark,	Loctite 270 Flasche 50 ml
b	559 96	Klebstoff, hochfest,	Loctite 638 Flasche 50 ml
7	559 97	Flächendichtung, flüssig,	Loctite 573 Tube 250 ml
8	181 03	Sprühlack, birkengrün	Sprühdose 400 ml
a	712 98	Sprühlack, rot RAL 2002	Sprühdose 400 ml
b	509 68	Sprühlack, schwarz	Sprühdose 400 ml
9	713 13	Reifendichtgel	Terra-S Flasche 1 Ltr.

4574\_1

Tafel 2550\_05 **Aufkleber**

**agria** 1

**agria** 2

**agria**  
*Farmhandy* 3

**500E** 4



21



22

CE 41

**Achtung Viertaktmotor**  
Kein Benzin-Ölgemisch verwenden 42

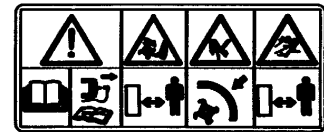
**ACHTUNG**

Es ist noch kein Öl im Kurbelgehäuse eingefüllt. Beachten Sie vor dem Starten des Motors die Hinweise der Bedienungsanleitung zum Öleinfüllen und zur Beibehaltung des Ölspiegels, da sonst der Motor Schaden erleidet und die Garantie erlischt.

**CAUTION**

No oil in engine crankcase. Follow instructions enclosed to fill oil in crankcase before starting. Failure to keep oil level in crankcase will damage engine and warranty will be void.

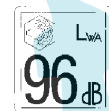
44



45



46



51

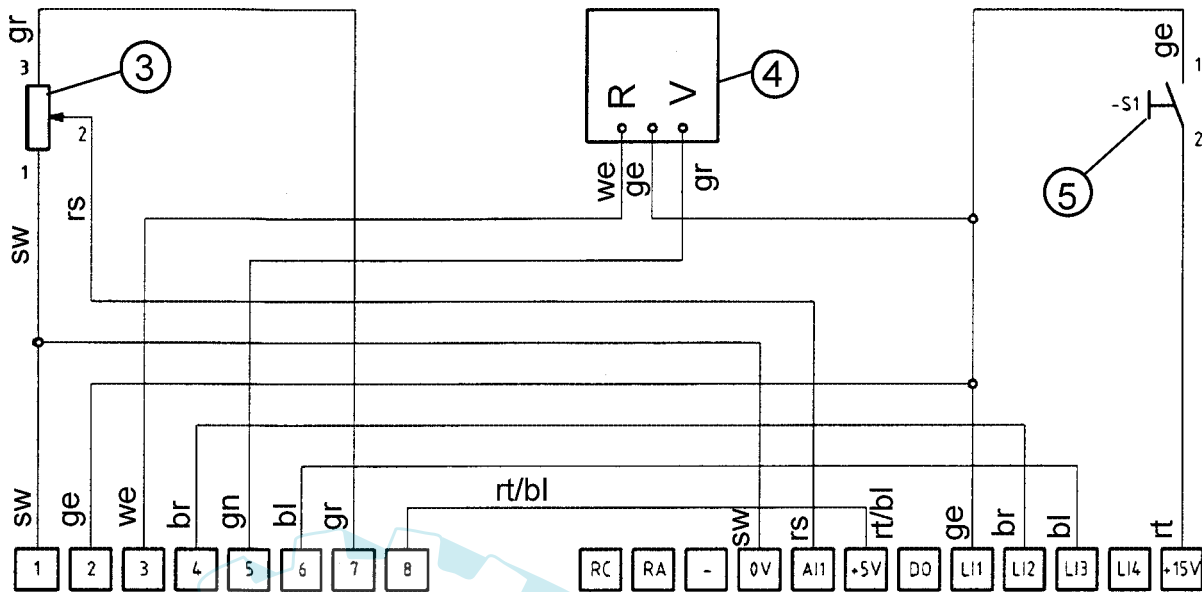


52



53

Pos.	Teile-Nr.	Stück	Bezeichnung	Bemerkung
1	481 76	1	agria, 216 mm, weiß	
2	481 77	1	agria, 108 mm, weiß	
3	757 58	1	agria Farmhandy	
4	787 40	1	500E	
21	757 59	1	Hacktriebschaltung	
22	757 47	1	Stop	
41	731 27	1	CE	
42	189 78	1	Viertaktmotor, kein Benzin-Ölgemisch	
44	487 23	1	Kein Öl im Kurbelgehäuse	
45	757 06	1	Warnbild Hackwerk Benzin-Hacke	
46	787 42	1	Warnbild Hackwerk E-Hacke	
51	787 04	1	LWA96	
52	787 43	1	LWA85	
53	587 50	1	Gehörschutz	

**Elektro-Schaltplan Farmhandy 500E**

- 1 Relais Modul / Platine  
 2 Frequenzumrichter  
 3 Potentiometer  
 4 Drehrichtungsschalter  
 5 Sicherheitsschalthebel

V = vorwärts  
 R = rückwärts

bl blau  
 br braun  
 ge gelb  
 gn grün  
 gr grau  
 rs rosa  
 rt/bl rot/blau  
 sw schwarz  
 we weiss

# agria

**MotorGartenGeräte**

**agria-Werke GmbH**

Bittelbronner Straße 42

D-74219 Möckmühl

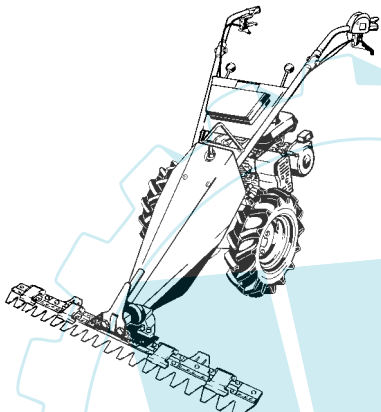
Telefon 06298/39-0

Telefax 06298/39-111

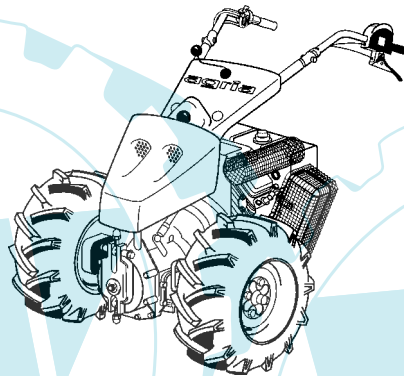
e-mail: info@agria.de

Internet: <http://www.agria.de>

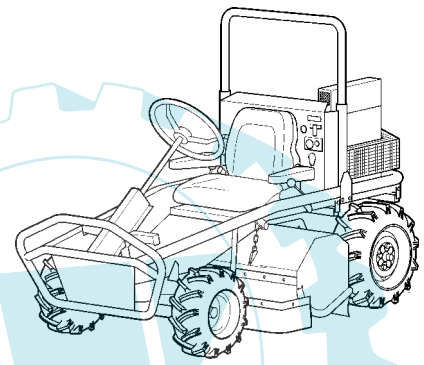
## Das Erfolgsprogramm



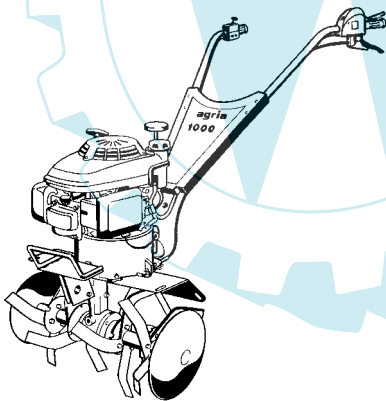
**Balkenmäher**



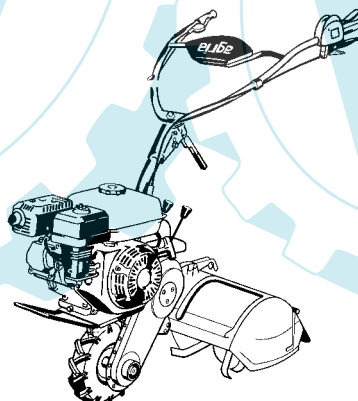
**Geräteträger**



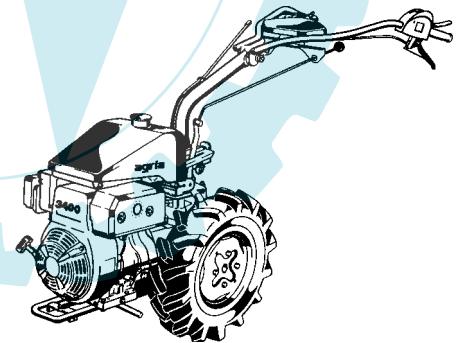
**Aufsitzmäher**



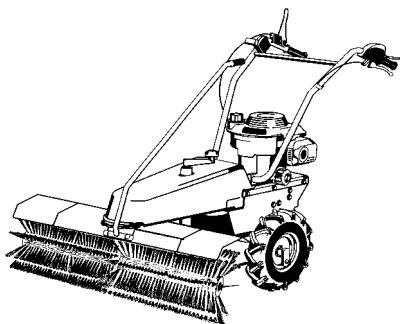
**Motorhacken**



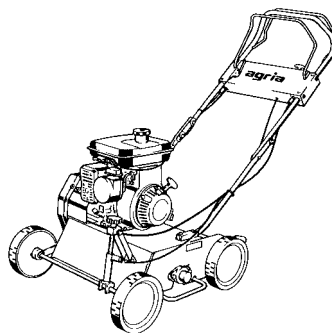
**Einradhacken**



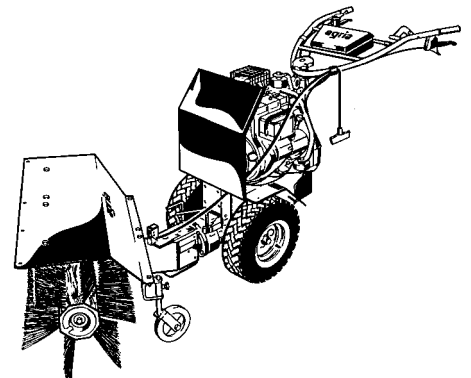
**Einachsschlepper**



**Kehrmaschinen**



**Vertikutierer**



**Kombigeräte**