

[www.ersatzteil-service.de](http://www.ersatzteil-service.de)

[www.ersatzteilplan.de](http://www.ersatzteilplan.de)

---

**ratioparts®**

---



---

## LITTLE WONDER HECKENSCHEREN

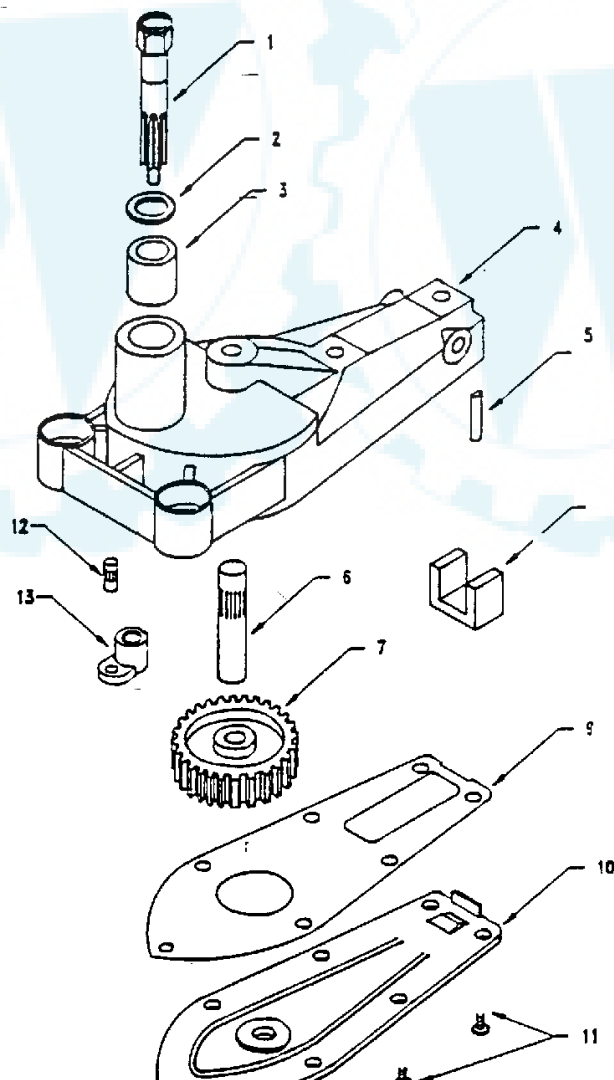
---

MODELLE
2230 S
2242 S
2230 SE
2242 SE

Ihr Ersatzteilspezialist im Internet

Zahnradgehäuse für Modelle 2216D, 2224D, 2230D, 2230S, 2242S,  
~~2230DE, 2230SE, 2242DE, 2242SE~~

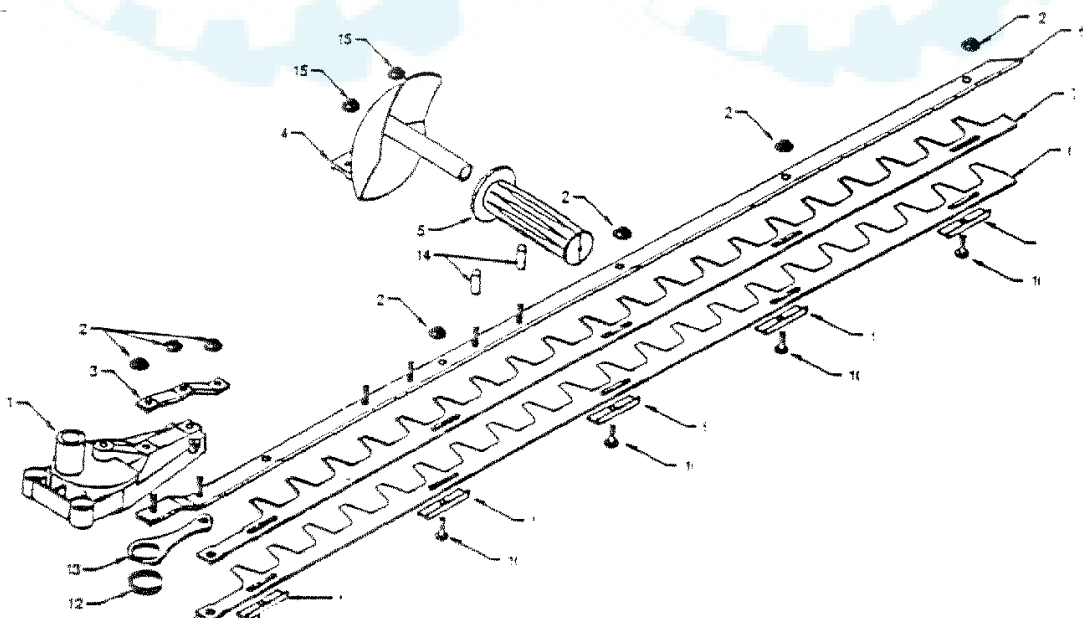
Ersatzteile für Zahnradgehäuse für Modelle 2216D, 2224D, 2230D, 2230S, 2242S, 2230DE, 2230SE, 2242DE, 2242SE			
Position	Bestellnr.	L. W.-Nr.	Bezeichnung
1	308-312	371	Ritzel
2	308-316	375	Scheibe
	308-315	374	Obere Laufbuchse
	308-222	30000	Zahnradgehäuse
	306-121	D16-56F	Verschleißplatte
6	306-145	16-61	Exzenterwelle
7	308-313	372	Exzenterzahnrad
8	308-306	314	Filzeinlage
9	308-308	319	Dichtung
10	308-307	316	Abdeckplatte
11	306-113	16-81	Befestigungsschrauben für Abdeckplatte
12	308-260	16-80	Stift der Abdeckplatte
13	306-314	373	Untere Laufbuchse



Messerbalken mit seitlichem Handgriff für Modelle  
2230S, 2242S, 2230SE, 2242SE

Ersatzteile für Messerbalken mit seitlichem Handgriff für Modelle  
2230 S, 2242 S 2230 S, 2242 SE

Position	Bestellnr.	L. W.-Nr.	Bezeichnung	Anzahl 2230	Anzahl 2242
1	308-222	300000	Zahnradgehäuse	1	1
2	308-261	16-54B	Bundmutter 1/4-28	7	9
3	308-240	300300	Klammer für Führungsschiene	1	1
4	308-238	300200	seitlicher Handgriff	1	1
5	308-239	300201	Griffelemente	1	1
6	308-244	300310	30" Führungsschiene	1	*
6	308-246	300314	42" Führungsschiene	*	1
7	303-002	30=2	Inneres Schermesser 30"	1	*
7	308-262	42=2	Inneres Schermesser 42"	*	
8	303-001	30=1	Außeres Schermesser 30"	1	*
8	308-263	42=1	Außeres Schermesser 42"	*	1
9	306-114	16-33	Schutzblech	5	7
10	306-101	16-54A	Kreuzschlitzschraube	4	6
11	380-253	300504	Schraube 1/4-28 x 7/8	1	1
12	306-105	16-65	Abstandhalter für Pleuel	1	1
13	306-104	16-64	Pleuel	1	1
14	308-247	300316	Gewindeschutzklappe	2	2
15	308-264	3036-B	Bundmutter 1/4-28	2	2



Handgriff einseitig für Modelle 2230S, 2242S,  
2230SE, 2242SE

Ersatzteile für Modelle 2230S, 2242S, 2230SE, 2242SE				
Position	Bestellnr.	L. W.-Nr.	Bezeichnung	Anzahl
1	308-223	300101	Handgriff	1
2	308-225	300103	Greiffelement ( 1 Satz )	1
3	308-236	300117	Schalterplatte	1
4	308-226	300106	Hebel	1
5	308-228	300108	Feder für Gashebel u. Sperre	1
6	308-227	300107	Hebel für Einschalt Sperre	1
7	308-230	300110	Schalter mit Anschlußkabeln	1
8	308-265	973-	Sicherungsmutter 10-32	1
9	308-235	300116	Metallschlauch	1
10	308-266	380E-4B	Motor	1
11	308-252	300503	Schraube 10-32 x 1 1/4"	1
12	308-373	972-	Sicherungsmutter 1/4-20	2
13	308-224	300102	U-Profil	2
14	308-233	300113	Anstanzniete	2
15	303-231	300111	Dämpfering	4
16	308-232	300112	Grundplatte	1
17	308-254	300505	Schraube 1/4-20 x 2 1/2	2
18	308-257	300502	Sicherungsscheibe 6mm	2
19	308-256	300500	Mutter 6mm	2
20	308-234	300115	Gaszug	1
21	308-222	300000	Zahnradgehäuse	1
22	308-255	300511	Schraube m. flachem Kopf 7/8"	4
23	308-229	300109	Schalterkappe	1
24	308-237	300118	Kabelbinder	1
25	308-376	376-1	Endkappe für Handgriff	1

