

[www.ersatzteil-service.de](http://www.ersatzteil-service.de)

[www.ersatzteilplan.de](http://www.ersatzteilplan.de)

---

---

**ratioparts**®

---

---



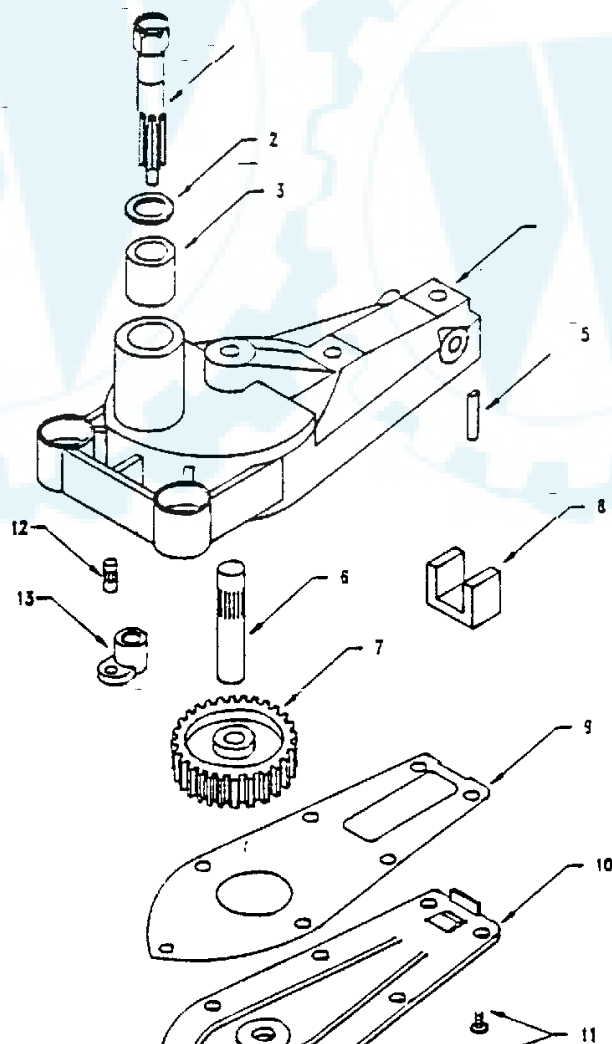
LITTLE WONDER HECKENSCHEREN

MODELLE	
	2216 D
	2224 D
	- 2230D
	2224 DE
	2230 DE

Ihr Ersatzteilspezialist im Internet

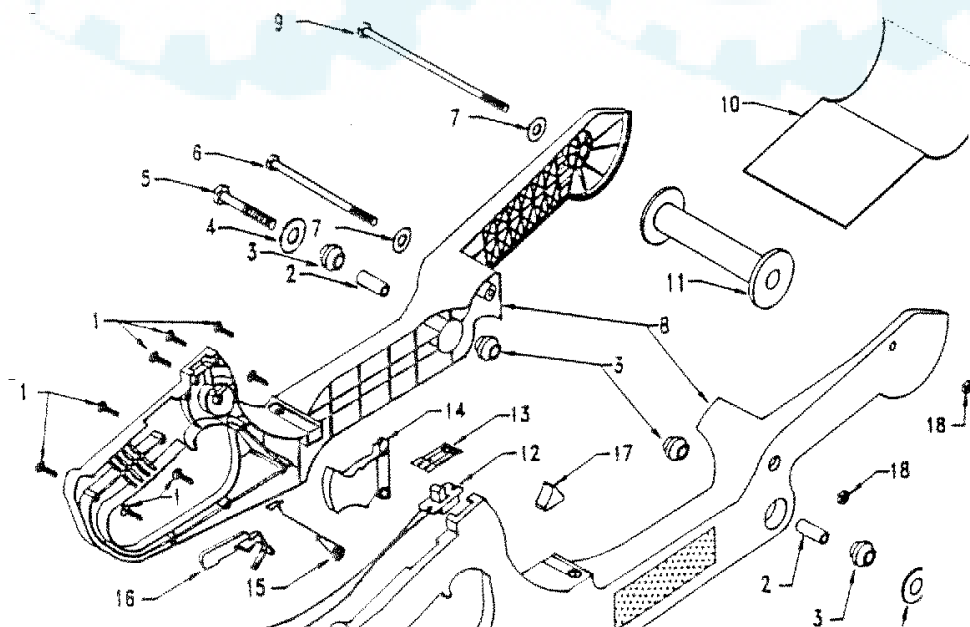
~~22160, 22240, 22300, 2230S, 2242S~~  
 2230DE, 2230SE, 2224DE, 2242SE

Ersatzteile für Zahnradgehäuse für Modelle 22160, 22240, 2230D, 2230S, 2242S, 2230DE, 2230SE, 2224DE, 2242SE			
Position	Bestellnr.	L. W.-Nr.	Bezeichnung
1	308-312	371	Ritzel
2	308-316	375	Scheibe
3	308-315	374	Obere Laufbuchse
4	308-222	30000	Zahnradgehäuse
5	306-121	D16-56F	Verschleißplatte
6	306-145	16-61	Exzenterwelle
7	308-313	372	Exzenterzahnrad
8	308-306	314	Filzeinlage
9	308-308	319	Dichtung
10	308-307	316	Abdeckplatte
11	306-113	16-61	Befestigungsschrauben für Abdeckplatte
12	308-260	16-60	Stift der Abdeckplatte
13	308-314	373	Untere Laufbuchse



~~Griff für Modelle 2210D, 2221D,~~  
2230D, 2230DE, 2224DE

Position	Bestellnr.	L. W.-Nr.	Bezeichnung	Anzahl
	308-255	300511	Schraube 7/8"	8
2	308-233	300113	Abstandhalter	4
3	308-249	300403	Stoßdämpfer	8
4	307-707	328	Scheibe	2
5	307-708	300506	Schraube 1/4-20 x 1 5/8	2
6	307-709	300510	Schraube 10-32 x 4	1
7	307-710	300508	Scheibe	2
8	308-248	300400	Griffelement	1
9	307-711	300507	Schraube 10 - 32 x 5 1/2	1
10	308-251	300405	Handschutz	1
11	308-250	300404	Handgriff	1
			Schalter mit Anschlußkabeln	
13	308-236	300117	Schalterplatte	1
14	308-226	300106	Hebel	1
15	308-228	300108	Feder	1
16	308-227	300107	Hebel für Einschaltsperr	1
17	308-229	300109	Schalterkappe	1
18	308-265	973	Mutter 10-32	2



Schneidschiene, Griff, Doppelschleife für Modelle 2216D, 2224D, 2230D, 2224DE, 2230DE

Ersatzteile für Schneidschiene und Griff für Modelle 2216D, 2224D, 2230D, 2224DE, 2230DE				
Position	Bestellnr.	L. W.-Nr.	Bezeichnung	Anzahl
1	308-266	380E-4B	Motor	1
2	308-234	300115	Gaszug	1
3	308-256	300500	Mutter 6mm	2
4	308-257	300502	Sicherungsscheibe 6mm	2
5		300119	Metallschlauch	1
6	308-261	16-54B	Mutter 1/4-28 Modell 2230 D und DE	7
6	308-261	16-54B	Mutter 1/4-28 Modell 2224 D und DE	6
6	308-261	16-54B	Mutter 1/4-28 Modell 2216 D	5
7	308-245	300312	Führungsschiene Modell 2230 D und DE	1
7	308-243	300308	Führungsschiene Modell 2224 D und DE	1
7	308-242	300304	Führungsschiene Modell 2216 D	1
8	307-712	30-2D	Inneres Schermesser Modell 2230 D und DE	1
8	306-512	24-2D	Inneres Schermesser Modell 2224 D und DE	1
8	306-511	16-52D	Inneres Schermesser Modell 2216 D	1
9	307-713	30-1D	Außeres Schermesser Modell 2230 D und DE	1
9	306-514	24-1D	Außeres Schermesser Modell 2224 D und DE	1
9	306-513	16-51D	Außeres Schermesser Modell 2216 D	1
10	307-714	30-42	Schutzkamm Modell 2230 D und DE	1
10	307-715	24-42	Schutzkamm Modell 2224 D und DE	1
10	307-716	16-42	Schutzkamm Modell 2216 D	1
11	306-101	16-54A	Kreuzschlitzschraube Modell 2230 D und DE	4
11	306-101	16-54A	Kreuzschlitzschraube Modell 2224 D und DE	3
11	306-101	16-54A	Kreuzschlitzschraube Modell 2216 D	2
12	308-253	300504	Schraube 1/4-28 x 7/8	1
13	306-105	16-65	Abstandhalter für Pleueinstange	1
14	306-104	16-64	Pleueinstange	1
15	307-717	300512	Schraube	2
16	308-232	300112	Platte	3
17	308-249	300403	Stoßdämpfer	3
18	308-222	300000	Zahnradgehäuse	1
19	308-233	300113	Abstandhalter	4
20	308-373	972	Mutter 1/4-20	2
21	308-240	300300	Klammer für Führungsschiene	1

