

# ERSATZTEILLISTE

# TYP 668

Blatt Nr. 1

Anbau-Kehmaschine für Reform 112 K

Datum: 09.87

Bei Bestellungen Geräte-Nr. und Baujahr angeben.

Abb. Nr.	St. p. Masch	BENENNUNG	BESTELL-NUMMER	
101	2	Mitnehmer-flansch	600.01-03.00.4	
102	2	Axial-Mallendichtring	VA - 106	
103	1	Getriebegehäuse unten	141.01-001.2	
104	1	Gehäusedeckel	141.01-008.4	
105	1	Basenwelle	600.01-003.3	
106	3	Passfeder	A 6 x 6 x 16	DIN 6885
107	1	Kegelrad	101.01-031.4	
108	2	Rillenkugellager	6204 - 2 RS	DIN 625
109	6	Federring	A 6	DIN 127
110	6	Skf.-Schraube	M 6 x 16	DIN 933
111	1	Verschlußschraube	M 14 x 1,5	DIN 910
112	1	Dichtring	A 14 x 18	DIN 7603
126	1	Schwanzteil	650.01-025.2	
		Ab Geräte-Nr. 668.0009		
127	1	Lagerdeckel	650.01-04.00.3	
		Bis Geräte-Nr. 668.0008		
127 a	1	Lagerdeckel	650.01-03.00.3	
128	1	Antriebswelle	143.01-037.4	
129	2	Rillenkugellager	6005 - 2 RS	DIN 625
130	1	Kegelritzel	101.01-009.4	
131	1	Spannhülse	8 x 40	DIN 1481
132	1	Spannhülse	5 x 40	DIN 1481
133	1	Passfeder	A 6 x 6 x 16	DIN 6885
134	1	Kegelrad	101.01-031.4	
135	1	Sicherungsring	22 x 1,2	DIN 471
136	1	O-Ring	50 x 3	
138	1	Sicherungsring	55 x 2	DIN 471
139	1	Getriebegehäuse oben	141.01-051.2	
140	1	Bolzen	709.06-006.5	
141	2	Federstecker	A Nr. 47341	
142	6	Skf.-Schraube	M 8 x 16	DIN 933
143	6	Federring	A 8	DIN 127
144	1	Entlüftungsschraube	700.01-03.00.3	
145	1	Dichtring	A 14 x 18	DIN 7603
146	1	Gehäusedichtung	650.01-021.4	
147	1	Dichtung	650.01-022.4	
148	4	Federring	A 8	DIN 127
149	4	Zylinderschraube	M 8 x 20	DIN 912
150	1	Kegelwulst-Schmierkopf	A 8	DIN 71412
201	1	Getriebekasten	651.02-01.00.1	
202	1	Riemenschutz	651.02-02.00.3	
204	1	Welle	601.02-010.3	
205	2	Rillenkugellager	6005 - 2 RS	DIN 625
206	1	Kegelritzel	101.01-009.4	
207	1	Spannhülse	8 x 40	DIN 1481
208	1	Spannhülse	5 x 40	DIN 1481
209	1	Ausgleichsscheibe	26 x 38 x 1	DIN 522
210	1	Passfeder	A 8 x 7 x 32	DIN 6885
211	1	Riemenscheibe	601.02-017.3	
212	1	Sicherungsring	25 x 1,2	DIN 471
214	2	Skf.-Schraube	M 8 x 16	DIN 933
215	2	Scheibe	8,4	DIN 7349
216	4	Zylinderschraube	M 8 x 20	DIN 912
217	4	Federring	A 8	DIN 127

 Masch.-u. Gerätebau GmbH, Schollengarten 1  
 D-7520 Bruchsal 44 Telefon: 07257/3041 Telex: 07822350


Datum: 09.87

Bei Bestellungen Geräte-Nr. und Baujahr angeben.

Abb. Nr.	St. p. Masch	BENENNUNG	BESTELL-NUMMER	
301	2	Spannstange	143.03-001.5	
302	2	Skt.-Mutter	M 12	DIN 934
303	2	Federring	A 12	DIN 127
304	2	Deckscheibe	143.03-005.5	
305	2	Sicherungsmutter	M 12	DIN 985
		wahlweise:		
308	2	Schmutz-Kehrwalze 1,2 m	640.13-007.1	
	2	Schnee- Kehrwalze 1,2 m	640.13-017.1	
	2	Schmutz-Kehrwalze 1,3 m	640.23-007.1	
	2	Schnee- Kehrwalze 1,3 m	640.23-017.1	
401	1	Bassenschutzblech	700.04-01.00.4	
402	1	Fällblech	700.04-020.3	
403	2	Spindelträger	705.04-02.00.4	
404	4	Skt.-Schraube	M 8 x 30	DIN 933
405	4	Sicherungsmutter	M 8	DIN 985
406	4	Skt.-Schraube	M 6 x 20	DIN 933
407	4	Scheibe	R 7	DIN 440
408	4	Sicherungsmutter	M 6	DIN 985
409	4	Flachrandschraube	M 10 x 30	DIN 603
410	4	Scheibe	A 10,5	DIN 125
411	4	Sicherungsmutter	M 10	DIN 985
413	2	Gummistück 1,2 m	700.04-013.4	
	2	Gummistück 1,3 m	700.14-013.4	
414	2	Verstärkung 1,2 m	700.04-014.4	
	1	Verstärkung links 1,3 m	700.14-014.3	
	1	Verstärkung rechts 1,3 m	700.14-015.3	
416	8	Flachrandschraube	M 6 x 20	DIN 603
417	8	Scheibe	R 7	DIN 440
418	8	Skt.-Mutter	M 6	DIN 934
501	2	Lenkrolle mit Gabel	682 2/160	
502	2	O - Ring	85 x 7	
504	2	Stützradspindel	705.05-004.4	
505	2	Flügel-schraube	M 10 x 30	DIN 316
506	2	Skt.-Mutter	601.05-01.02.5	
507	2	Skt.-Mutter	M 20	DIN 936
508	2	Spannhülse	5 x 30	DIN 1481
601	1	Anschlußstützen	668.06-01.00.3	
604	1	Profilwelle	668.06-004.3	
605	2	Rillenkugellager	6005 - 2 RS	DIN 625
610	1	Ausgleichscheibe	26 x 38 x 1	DIN 522
611	1	Paßfeder	A 8 x 7 x 90	DIN 6885
612	1	Rienenscheibe	601.02-038.3	
613	1	Sicherungsring	25 x 1,2	DIN 471
614	1	Keilriemen	SFA Lw + 1060	DIN 7753
615	1	Skt.-Schraube	M 8 x 50	DIN 933
616	1	Skt.-Mutter	M 8	DIN 934
617	4	Skt.-Schraube	M 8 x 20	DIN 933
618	5	Scheibe	A 9,5	DIN 440
701	1	Masserpumpe	24.01.4	
		Impeller lose	24.01-030.0	
703	1	Pumpenträger	650.07-01.00.4	
704	1	Anschraubwinkel	690.07-004.4	
705	1	Scheibe	R 11	DIN 440
706	1	Kreuzgriff	617-210	
708	2	Skt.-Schraube	M 6 x 2	DIN
709	2	Sicherungsmutter	M 6	DIN

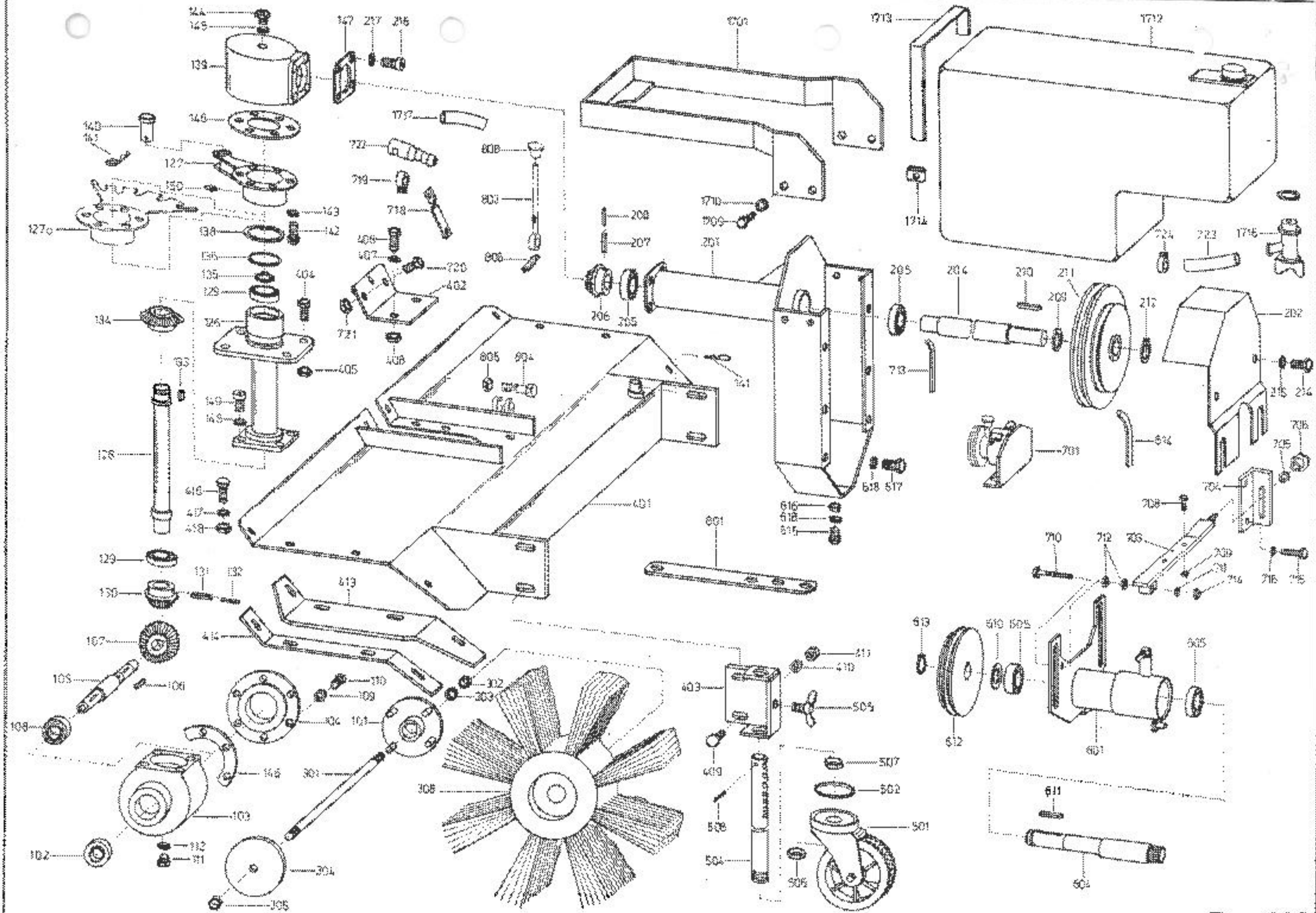
 Masch.-u. Gerätebau GmbH, Schöllengarten 1  
 D-7520 Bruchsal-4 Telefon: 07257/3041 Telex: 07822350


Datum: 09.87

Bei Bestellungen Geräte-Nr. und Baujahr angeben.

Abb. Nr.	St. P. Masch	BENENNUNG	BESTELL-NUMMER	
710	1	Skt.-Schraube	M 8 x 65	DIN 931
711	1	Scheibe	A 8,4	DIN 125
712	2	Skt.-Mutter	M 8	DIN 934
713	1	Kellriemen	8 x 5 Li = 355	DIN 2215
714	1	Sicherungsmutter	M 8	DIN 985
715	2	Skt.-Schraube	M 8 x 25	DIN 933
716	2	Scheibe	A 8,4	DIN 125
718	1	Düsenhalter	601.07-022,5	
719	1	Rohrschelle	Art.-Gruppe 410 RSD 15/15	
720	3	Skt.-Schraube	M 6 x 16	DIN 933
721	3	Sicherungsmutter	M 6	DIN 985
722	1	Düse	601.07-050,5	
723	1	Schlauchstück	10 x 2 1100 lang	
724	1	Ideal-Klamme	Gr. 90 M	
1701	1	Tankhalter	650.17-01.00,4	
1709	4	Skt.-Schraube	M 8 x 20	DIN 933
1710	4	Scheibe	R 9,5	DIN 440
1712	1	Kunststofftank	35 l	
1713	1	Stahlband	3/4 " breit	
1714	1	Schraubenschloß	3/4 " breit	
1716	1	Auslaufhahn	3/4 " mit Dichtung	
1717	1	Schlauchstück	10 x 2 x 800	
801	1	Ab Geräte-Nr. 668.0009 Schwenkstange	700.06-001,4	
802	1	Bis Geräte-Nr. 668.0008 Hebel	705.08-02.00,4	
804	1	Skt.-Schraube	M 10 x 60	DIN 931
805	1	Sicherungsmutter	M 10	DIN 985
806	1	Zugfeder	Z 127 K 2541	
808	1	Kappe	A 12	

 Masch.-u. Gerätebau GmbH, Schöllengearten 1  
 D-7520 Bruchsal-4 Telefon: 07257/3041 Telex: 07822350

Typ 668

# ERSATZTEILLISTE

# TYP 668/1

Blatt Nr. 1

Anbau-Kehmaschine für Reform 715 / 725 / 735

Datum: 09.87

Bei Bestellungen Geräte-Nr. und Baujahr angeben.

Abb. Nr.	St. p. Masch	BENENNUNG	BESTELL-NUMMER	
101	2	Mittelschwerflansch	600.01-03.00.4	
102	2	Axial-Wellendichtring	VA-106	
103	1	Getriebegehäuse unten	141.01-001.2	
104	1	Gehäusedeckel	141.01-008.4	
105	1	Bazanwelle	600.01-003.3	
106	3	Passfeder	A 6 x 6 x 16	DIN 6885
107	1	Kegelrad	101.01-031.4	
108	2	Rillenkugellager	6204-2 RS	DIN 625
109	6	Federring	A 6	DIN 127
110	6	Skf.-Schraube	M 6 x 16	DIN 933
111	1	Verschlußschraube	M 14 x 1,5	DIN 910
112	1	Dichtring	A 14 x 18	DIN 7603
126	1	Schwungrad	650.01-025.2	
127	1	Lagerdeckel	650.01-04.00.3	
128	1	Antriebswelle	143.01-037.4	
129	2	Rillenkugellager	6005-2 RS	DIN 625
130	1	Kegelritzel	101.01-009.4	
131	1	Spannhülse	8 x 40	DIN 1481
132	1	Spannhülse	5 x 40	DIN 1481
133	1	Passfeder	A 6 x 6 x 16	DIN 6885
134	1	Kegelrad	101.01-031.4	
135	1	Sicherungsring	22 x 1,2	DIN 471
136	1	O-Ring	50 x 3	
138	1	Sicherungsring	55 x 2	DIN 471
139	1	Getriebegehäuse oben	141.01-051.2	
140	1	Bolzen	705.06-006.5	
141	2	Federstecker	4 Nr. 47341	
142	6	Skf.-Schraube	M 8 x 16	DIN 933
143	6	Federring	A 8	DIN 127
144	1	Entlüftungsschraube	700.01-03.00.5	
145	1	Dichtring	A 14 x 18	DIN 7603
146	1	Gehäusedichtung	650.01-021.4	
147	1	Dichtung	650.01-022.4	
148	4	Federring	A 8	DIN 127
149	4	Zylinderschraube	M 8 x 20	DIN 912
150	1	Kegelwulst-Schmierkopf	A 8	DIN 71412
201	1	Getriebekasten	651.02-01.00.1	
202	1	Riemenschutz	651.02-02.00.3	
204	1	Welle	601.02-010.3	
205	2	Rillenkugellager	6005-2 RS	DIN 625
206	1	Kegelritzel	101.01-009.4	
207	1	Spannhülse	8 x 40	DIN 1481
208	1	Spannhülse	5 x 40	DIN 1481
209	1	Ausgleichscheibe	26 x 38 x 1	DIN 522
210	1	Passfeder	A 8 x 7 x 32	DIN 6885
211	1	Riemenscheibe	601.02-017.3	
212	1	Sicherungsring	25 x 1,2	DIN 471
214	2	Skf.-Schraube	M 8 x 16	DIN 933
215	2	Scheibe	R 9	DIN 440
216	4	Zylinderschraube	M 8 x 20	DIN 912
217	4	Federring	A 8	DIN 127

 Masch.-u. Gerätebau GmbH, Schöllengarten 1  
 D-7520 Bruchsal-4 Telefon: 07257/3041 Telex: 07622350


Datum: 09.87

Bei Bestellungen Geräte-Nr. und Baujahr angeben.

Abb. Nr.	St. P. Masch	BENENNUNG	BESTELL-NUMMER	
301	2	Spannstange	143.03-001.5	
302	2	Skt.-Mutter	M 12	DIN 934
303	2	Federring	A 12	DIN 127
304	2	Deckscheibe	143.03-005.5	
305	2	Sicherungsmutter	M 12	DIN 985
wahlweise:				
308	2	Schutz - Kehrwalze 1,2 m	640.13-007.1	
	2	Schnee - Kehrwalze 1,2 m	640.13-017.1	
	2	Schutz - Kehrwalze 1,3 m	640.23-007.1	
	2	Schnee - Kehrwalze 1,3 m	640.23-017.1	
401	1	Besenschutzblech	700.04-01.00.4	
402	1	Füllblech	700.04-020.3	
403	2	Spindelträger	705.04-02.00.4	
404	4	Skt.-Schraube	M 8 x 30	DIN 933
405	4	Sicherungsmutter	M 8	DIN 985
406	4	Skt.-Schraube	M 6 x 20	DIN 933
407	4	Scheibe	R 7	DIN 440
408	4	Sicherungsmutter	M 6	DIN 985
409	4	Flachrundschraube	M 10 x 30	DIN 603
410	4	Scheibe	A 10,5	DIN 125
411	4	Sicherungsmutter	M 10	DIN 985
413	2	Gewindestück 1,2 m	700.04-013.4	
	2	Gewindestück 1,3 m	700.14-013.4	
414	2	Verstärkung 1,2 m	700.04-014.4	
	1	Verstärkung links 1,3 m	700.14-014.3	
	1	Verstärkung rechts 1,3 m	700.14-015.3	
416	8	Flachrundschraube	M 6 x 20	DIN 603
417	8	Scheibe	R 7	DIN 440
418	8	Skt.-Mutter	M 6	DIN 934
501	2	Lenkrolle mit Gabel	GRZ 2/160	
502	2	O-Ring	85 x 7	
504	2	Stützradspindel	705.05-004.4	
505	2	Flügelschraube	M 10 x 30	DIN 316
506	2	Skt.-Mutter	601.05-01.02.8	
507	2	Skt.-Mutter	M 20	DIN 936
508	2	Spannhülse	5 x 30	DIN 1481
601	1	Anschlußstutzen	650.06-01.00.2	
604	1	Profilwelle	668/1.06-004.4	
605	2	Rillenkugellager	6005-2 RS	DIN 625
610	1	Ausgleichscheibe	26 x 38 x 7	DIN 522
611	1	Passfeder	A 8 x 7 x 50	DIN 6895
612	1	Rfemenscheibe	601.02-038.3	
613	1	Sicherungsring	25 x 1,2	DIN 471
614	1	Keilriemen	SPA Lx = 1060	DIN 7753
615	1	Skt.-Schraube	M 8 x 50	DIN 933
616	1	Skt.-Mutter	M 8	DIN 934
617	4	Skt.-Schraube	M 8 x 20	DIN 933
618	5	Scheibe	R 9	DIN 440

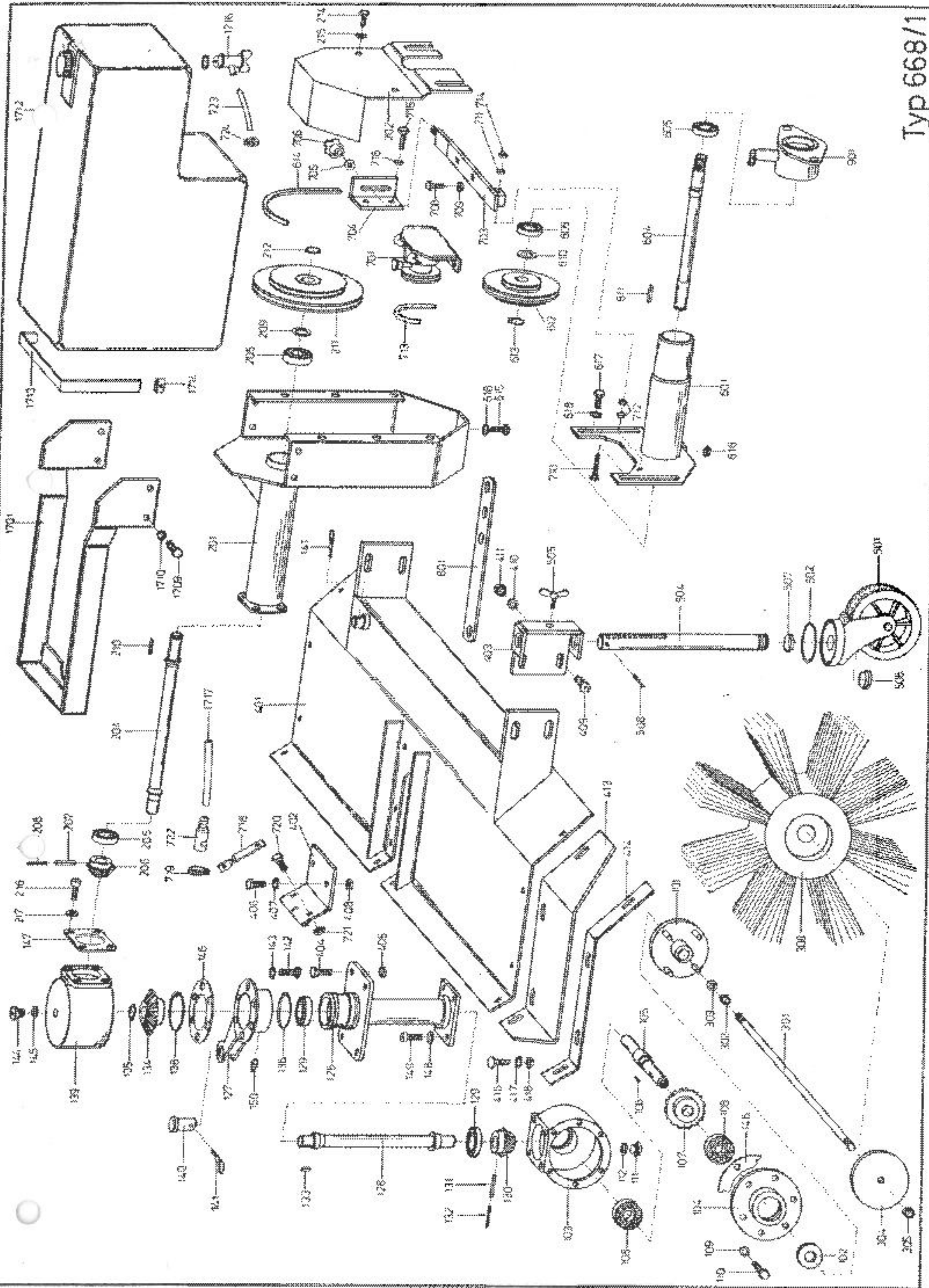
 Masch.-u. Gerätebau GmbH, Schöllengarten 1  
 D-7520 Bruchsal-4 Telefon: 07257/3041 Telex: 07822350


Datum: 09.87

Bei Bestellungen Geräte-Nr. und Baujahr angeben.

Abb. Nr.	St. p. Masch	BENENNUNG	BESTELL-NUMMER
701	1	Wasserpumpe	24.01.4
		Impeller lose	24.01-010.0
703	1	Pumpenträger	650.07-01.00.4
704	1	Anschraubwinkel	650.07-004.4
705	1	Scheibe	R 11 DIN 440
706	1	Kreuzgriff	617 - 210
708	2	Skt.-Schraube	M 6 x 25 DIN 933
709	2	Sicherungsmutter	M 6 DIN 985
710	1	Skt.-Schraube	M 8 x 65 DIN 933
711	1	Scheibe	A 8,4 DIN 125
712	2	Skt.-Mutter	M 8 DIN 934
713	1	Keilrifen	8 x 5 LI - 355 DIN 2219
714	1	Sicherungsmutter	M 8 DIN 985
715	2	Skt.-Schraube	M 8 x 25 DIN 933
716	2	Scheibe	A 8,4 DIN 125
718	1	Ösenhalter	601.07-022.5
719	1	Rohrschelle	Art.-Gruppe 410 RSO 15/15
720	3	Skt.-Schraube	M 6 x 16 DIN 933
721	3	Sicherungsmutter	M 6 DIN 985
722	1	Öse	601.07-050.5
723	1	Schlauchstück	10 x 2 1100 lang
724	1	Ideal-Klemme	Gr. 00 M
1701	1	Tankhalter	650.17-01.00.4
1709	4	Skt.-Schraube	M 8 x 20 DIN 933
1710	4	Scheibe	R 9,5 DIN 440
1712	1	Kunststofftank	35 l
1713	1	Stahlband	3/4" breit
1714	1	Schraubenschloß	3/4" breit
1716	1	Auslaufhahn	3/4" mit Dichtung
1717	1	Schlauchstück	10 x 2 x 800
801	1	Schwankstange	700.08-001.4
901	1	Aufnahmesutzen	239.09-01.00.3

 Masch.-u. Gerätebau GmbH, Schöllengarten 1  
 D-7520 Bruchsal-4 Telefon: 07257/3041 Telex: 07822350

Typ 668/1