

Aufsitzmäher / Aufsitzmäher / MT 580

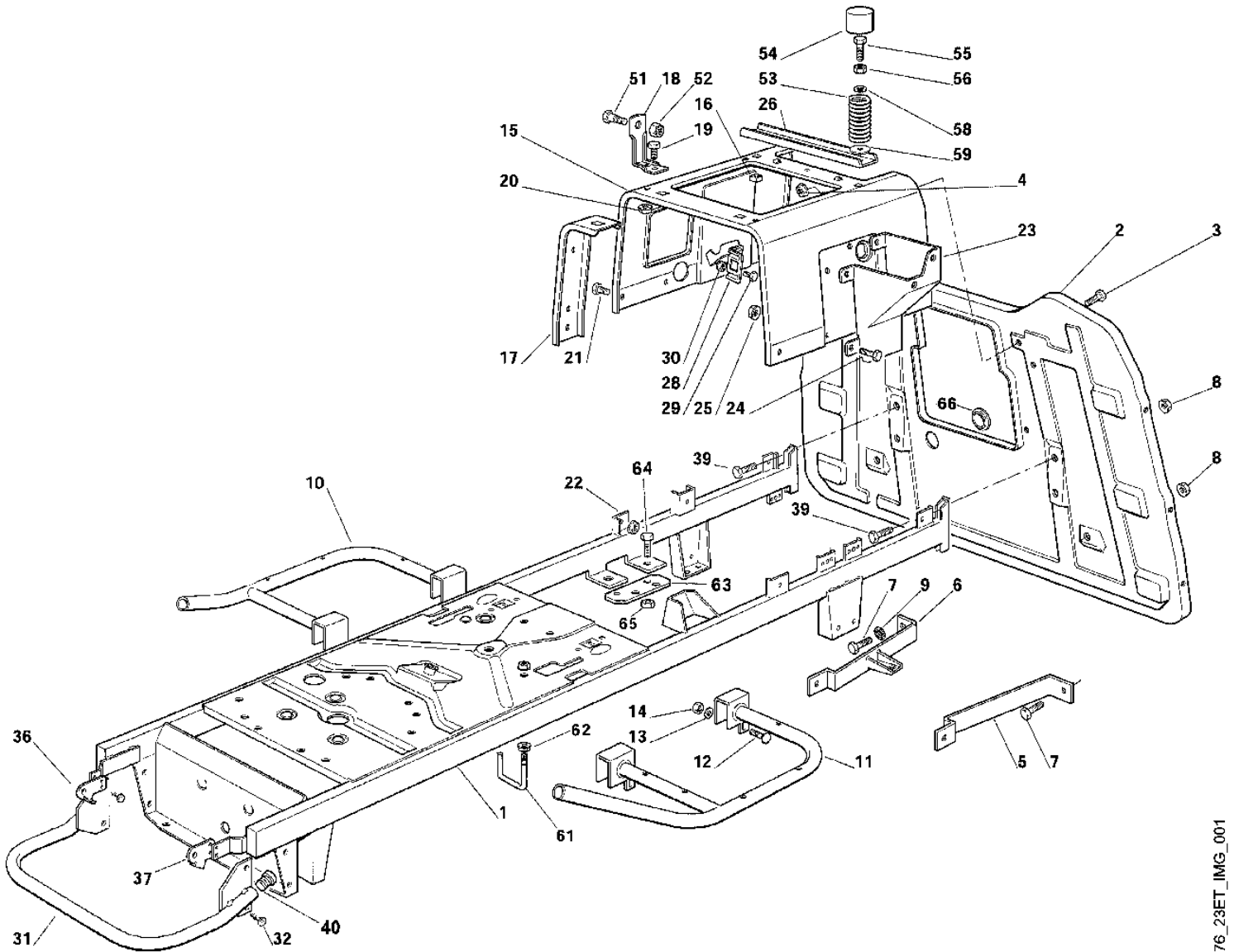
Stückliste (1/19): A - Rahmen

Art.Nr.	Artikel	Bild-Nr.	Stk-Zahl
6125 700 3103	Benennung: Rahmen	1	1
6125 700 3102	Benennung: * Rahmen Bis. Masch. Nr.: 47 233 165 TI: (11.01)	1	1
6125 763 1103	Benennung: Rückwand	2	1
6125 763 1102	Benennung: * Rückwand Bis. Masch. Nr.: 47 233 165 TI: (11.01)	2	1
6125 763 1101	Benennung: * Rückwand Bis. Masch. Nr.: 43 694 760 TI: (10.00)	2	1
9008 319 1260	Benennung: Sechskantschraube M6x12	3	4
9214 320 1756	Benennung: Sicher Mutter M6	4	4
6125 703 8500	Benennung: Stütze links	5	1
6125 700 8400	Benennung: Stütze rechts	6	1
9008 318 1780	Benennung: Sechskantschraube M8x16	7	4
9214 320 1758	Benennung: Sicher Mutter M8	8	6
9330 630 0510	Benennung: Fächerscheibe 8,4	9	1
6125 700 7405	Benennung: Halterung rechts	10	1
6125 700 7400	Benennung: Halterung links	11	1
9027 068 1400	Benennung: Flachrundschrabe M6x40	12	4
9307 021 0140	Benennung: Scheibe 6,4	13	4
9212 260 0900	Benennung: Sechskantmutter M6	14	4
6125 703 6200	Benennung: Konsole	15	1
9206 319 1100	Benennung: Mutter M8	16	2
6125 703 3300	Benennung: Verstärkung	17	2
6125 703 7000	Benennung: Winkel	18	2
9008 318 1780	Benennung: Sechskantschraube M8x16	19	2
9214 320 1758	Benennung: Sicher Mutter M8	20	2
9008 318 1280	Benennung: Sechskantschraube M6x16	21	4
9214 320 1756	Benennung: Sicher Mutter M6	22	4
6125 700 6800	Benennung: Halter	23	1
9008 319 1260	Benennung: Sechskantschraube M6x12	24	4
9214 320 1756	Benennung: Sicher Mutter M6	25	4
6125 703 3310	Benennung: Verstärkung	26	1
6125 703 7010	Benennung: Winkel	28	1
9008 319 0960	Benennung: Sechskantschraube M5x12	29	2
9212 260 0705	Benennung: Sechskantmutter M5	30	1
6125 700 8100	Benennung: Schutz	31	1
9107 021 5008	Benennung: Schneidschraube 6,3x16	32	4
6125 703 8907	Benennung: Platte	36	1
6125 703 8906	Benennung: * Platte Bis. Masch. Nr.: 47 233 165 TI: (11.01)	36	1
6125 703 8908	Benennung: Platte	37	1
6125 703 8905	Benennung: * Platte Bis. Masch. Nr.: 47 233 165 TI: (11.01)	37	1
9008 318 1780	Benennung: Sechskantschraube M8x16	39	2
6151 706 5900	Benennung: Bolzen	40	2
6125 703 9000	Benennung: Bolzen	51	2
9210 259 1100	Benennung: Sechskantmutter M8	52	2
6125 703 6400	Benennung: Druckfeder 21x30x103	53	2
6125 706 4100	Benennung: Kappe	54	2
9007 319 2031	Benennung: Sechskantschraube M8x90	55	2
9210 259 1100	Benennung: Sechskantmutter M8	56	2
9291 021 0180	Benennung: Scheibe 8,4	58	2
9307 021 0180	Benennung: Scheibe 8,4	59	2
6151 704 9400	Benennung: Riemenführung	61	1
9214 320 1756	Benennung: Sicher Mutter M6	62	1
6125 704 2800	Benennung: Halteplatte	63	1
9008 319 1800	Benennung: Sechskantschraube M8x20	64	2

Viking

Aufsitzmäher / Aufsitzmäher / MT 580 Stückliste (1/19): A - Rahmen

Art.Nr.	Artikel	Bild-Nr.	Stk-Zahl
9212 260 1100	Benennung: Sechskantmutter M8	65	2
6125 706 4140	Benennung: Kappe	66	1



Aufsitzmäher / Aufsitzmäher / MT 580

Stückliste (2/19): B - Karosserie

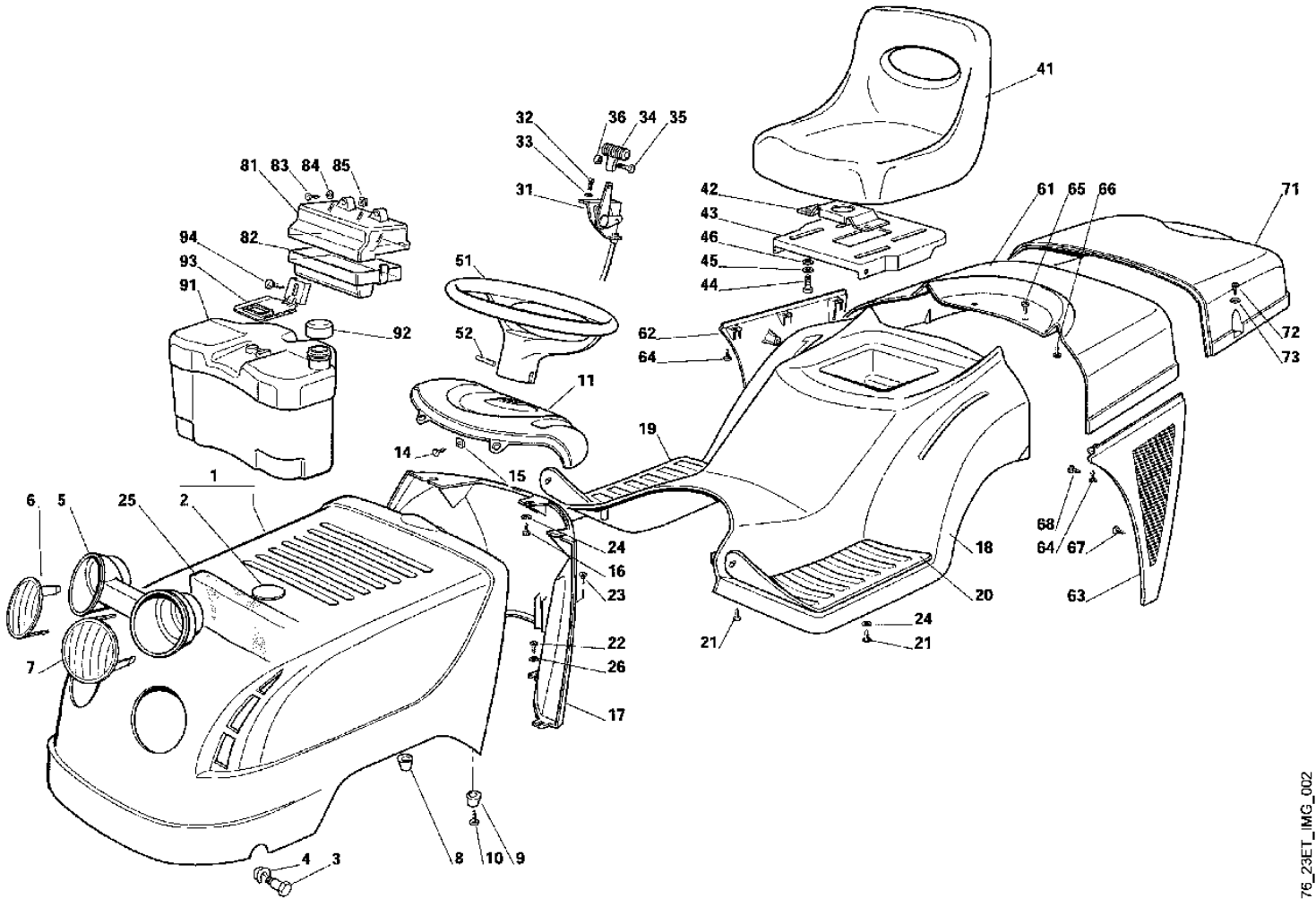
Art.Nr.	Artikel	Bild-Nr.	Stk-Zahl
6125 760 2201	Benennung: Motorhaube kpl.	1	1
6125 706 4110	Benennung: Kappe	2	1
6125 706 5900	Benennung: Bolzen	3	2
9395 901 0050	Benennung: Bolzensicherung 8	4	2
6125 405 3300	Benennung: Scheinwerfergehäuse	5	1
6125 405 3200	Benennung: Scheinwerferglas rechts	6	1
6125 405 3205	Benennung: Scheinwerferglas links	7	1
6125 703 4305	Benennung: Puffer rechts	8	1
6125 703 4300	Benennung: Puffer links	9	1
9103 021 2430	Benennung: Schneidschraube 3,5x16	10	2
6125 706 6201	Benennung: Armaturenblech	11	1
9107 021 5002	Benennung: Schneidschraube 4,8x13	14	2
9991 003 0710	Benennung: Aufsteckmutter	15	2
9104 003 8783	Benennung: Schneidschraube P6x17	16	3
6125 706 4701	Benennung: Verkleidung	17	1
6125 706 4700	Benennung: * Verkleidung Bis. Masch. Nr.: 47 233 165 TI: (11.01)	17	1
6125 706 0706	Benennung: Abdeckung kpl.	18	1
6125 706 0705	Benennung: * Abdeckung Bis. Masch. Nr.: 47 233 165 TI: (11.01)	18	1
6125 706 5405	Benennung: Fussmatte rechts	19	1
6125 706 5400	Benennung: Fussmatte links	20	1
9104 003 8826	Benennung: Schneidschraube P6x35	21	6
9104 003 8783	Benennung: Schneidschraube P6x17	22	4
9104 003 8781	Benennung: Schneidschraube P5x25	23	1
9291 020 0140	Benennung: Scheibe 6,4	24	5
6125 141 6300	Benennung: Luftführung	25	1
6126 708 9300	Benennung: Scheibe 6,6x24x2	26	4
6125 180 1100	Benennung: Gaszug	31	1
9008 319 0680	Benennung: Sechskantschraube M4x16	32	2
9321 630 0100	Benennung: Federring 4	33	2
6125 182 2500	Benennung: Griff	34	1
9110 313 0660	Benennung: Flachrundschrabe M4x12	35	1
9210 260 0600	Benennung: Sechskantmutter M4	36	1
6125 760 0300	Benennung: Sitz	41	1
6125 432 9200	Benennung: Halter	42	1
6125 703 8900	Benennung: Platte	43	1
9008 318 1800	Benennung: Sechskantschraube M8x20	44	4
9321 630 0180	Benennung: Federring 8	45	4
9307 021 0180	Benennung: Scheibe 8,4	46	4
6125 760 0200	Benennung: Lenkrad	51	1
9386 620 3250	Benennung: Spannstift 6x45	52	1
6125 706 0710	Benennung: Abdeckung	61	1
6125 706 5805	Benennung: Schürze rechts	62	1
6125 706 5800	Benennung: Schürze links	63	1
9104 003 8783	Benennung: Schneidschraube P6x17	64	6
9107 021 5008	Benennung: Schneidschraube 6,3x16	65	2
9104 003 8783	Benennung: Schneidschraube P6x17	66	3
9104 003 8783	Benennung: Schneidschraube P6x17	67	3
9104 003 8783	Benennung: Schneidschraube P6x17	68	4
6125 706 3400	Benennung: Deckel	71	1
9101 021 4280	Benennung: Schneidschraube 5,5x16	72	4
9291 020 0140	Benennung: Scheibe 6,4	73	4
6125 432 1210	Benennung: Gehäuseoberteil	81	1
6125 432 1215	Benennung: Gehäuseunterteil	82	1
9103 021 3840	Benennung: Schneidschraube 4,8x38	83	2
9307 020 0120	Benennung: Scheibe 5,3	84	2
9991 003 0710	Benennung: Aufsteckmutter	85	2
6125 351 0401	Benennung: Tank	91	1

Viking

Aufsitzmäher / Aufsitzmäher / MT 580 **Stückliste (2/19): B - Karosserie**

Art.Nr.	Artikel	Bild-Nr.	Stk-Zahl
6125 350 0500	Benennung: Tankverschluss	92	1
6125 352 7701	Benennung: Halteblech	93	1
9107 021 5002	Benennung: Schneidschraube 4,8x13	94	1

Aufsitzmäher / Aufsitzmäher / MT 580
Stückliste (2/19): B - Karosserie



Aufsitzmäher / Aufsitzmäher / MT 580
Stückliste (3/19): C - Lenkung

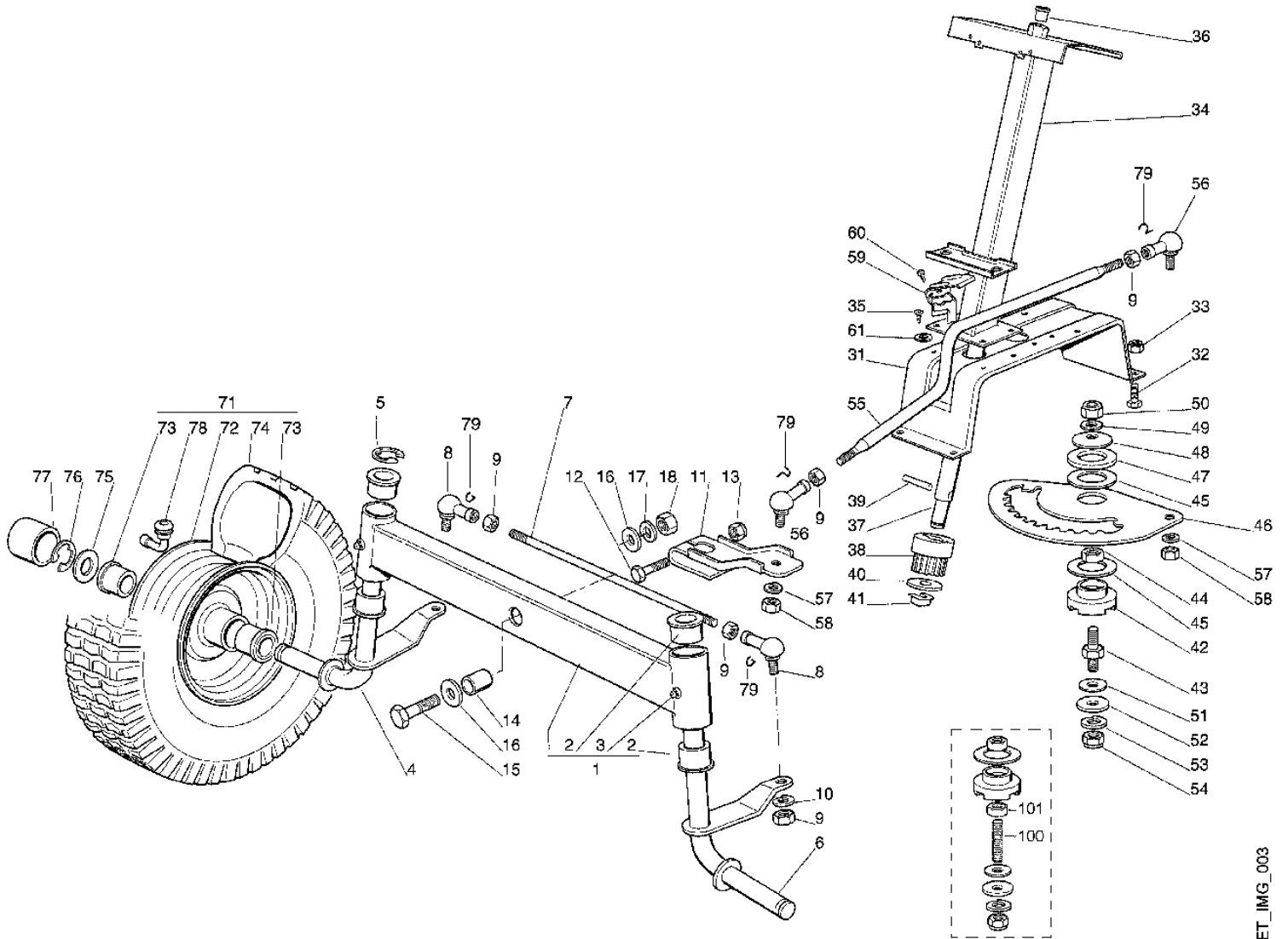
Art.Nr.	Artikel	Bild-Nr.	Stk-Zahl
6125 700 2400	Benennung: Achse	1	1
6125 708 5700	Benennung: Buchse	2	4
9794 003 1851	Benennung: Nippel M6	3	2
6125 760 5005	Benennung: Achsschenkel rechts	4	1
9460 624 1500	Benennung: Sicherscheibe 15	5	1
6125 760 5000	Benennung: Achsschenkel links	6	1
6125 764 0300	Benennung: Spurstange	7	1
9666 003 5016	Benennung: Winkelgelenk CS16	8	2
9210 260 1300	Benennung: Sechskantmutter M10	9	8
9321 630 0200	Benennung: Federring 10	10	4
6125 703 6700	Benennung: Hebel	11	1
9007 319 2470	Benennung: Sechskantschraube M10x55	12	1
9212 260 1300	Benennung: Sechskantmutter M10	13	1
6125 703 0700	Benennung: Distanzhülse	14	1
9007 319 3080	Benennung: Sechskantschraube M12x60	15	1
9307 021 0220	Benennung: Scheibe 13	16	2
9321 630 0220	Benennung: Federring 12	17	1
9210 260 1400	Benennung: Sechskantmutter M12	18	1
6125 703 6210	Benennung: Konsole	31	1
9008 318 1780	Benennung: Sechskantschraube M8x16	32	4
9212 260 1100	Benennung: Sechskantmutter M8	33	4
6125 760 4201	Benennung: Konsole	34	1
9107 021 5008	Benennung: Schneidschraube 6,3x16	35	4
6125 708 5710	Benennung: Buchse	36	1
6125 704 0500	Benennung: Welle	37	1
6125 704 7400	Benennung: Ritzel	38	1
9371 470 3760	Benennung: Stift 6h8x35	39	1
9291 020 0220	Benennung: Scheibe 13	40	1
9395 901 0060	Benennung: Bolzensicherung 12	41	1
6125 703 1900	Benennung: Bundbuchse	42	1
6125 703 8400	Benennung: Bundbolzen	43	1
9210 260 1300	Benennung: Sechskantmutter M10	44	1
6125 763 0900	Benennung: Scheibe 36,7x60x1,6	45	2
6125 703 4800	Benennung: Zahnscheibensegment	46	1
6125 763 0910	Benennung: Scheibe 36,7x60x4	47	1
6125 763 0920	Benennung: Spannscheibe 10,9x50x1,9	48	1
9291 020 0200	Benennung: Scheibe 10,5	49	1
9212 260 1300	Benennung: Sechskantmutter M10	50	1
6125 708 9300	Benennung: Scheibe 10,2x30x1	51	2
9307 020 0200	Benennung: Scheibe 10,5	52	1
9321 630 0200	Benennung: Federring 10	53	1
9210 260 1300	Benennung: Sechskantmutter M10	54	1
6125 703 1720	Benennung: Stange	55	1
9666 003 5016	Benennung: Winkelgelenk CS16	56	2
9321 630 0200	Benennung: Federring 10	57	2
9210 260 1300	Benennung: Sechskantmutter M10	58	2
6125 706 8200	Benennung: Schutzblech	59	1
9103 021 2400	Benennung: Schneidschraube 3,5x13	60	2
9291 020 0140	Benennung: Scheibe 6,4	61	2
6125 700 0401	Benennung: Rad kpl. CARLISLE	71	2
6125 700 0402	Benennung: Rad kpl. DELI TIRE	71	2
6125 760 3900	Benennung: Felge	72	2
6125 760 6500	Benennung: Kugellager	73	4
6125 704 9500	Benennung: Reifen CARLISLE	74	2
6125 704 9501	Benennung: Reifen DELI TIRE	74	2
6125 708 9310	Benennung: Scheibe 20,5x40x2,5	75	2
9460 624 1500	Benennung: Sicherscheibe 15	76	2
6125 706 4120	Benennung: Kappe	77	2
0000 731 7701	Benennung: Ventil	78	2
9666 003 7016	Benennung: Sicherungsbügel	79	4

Viking

Aufsitzmäher / Aufsitzmäher / MT 580 Stückliste (3/19): C - Lenkung

Art.Nr.	Artikel	Bild-Nr.	Stk-Zahl
9137 216 5010	Benennung: * Gewindebolzen Bis. Masch. Nr.: 47 233 165 TI: (11.01)	100	1
9210 260 1300	Benennung: * Sechskantmutter M10 Bis. Masch. Nr.: 47 233 165 TI: (11.01)	101	1

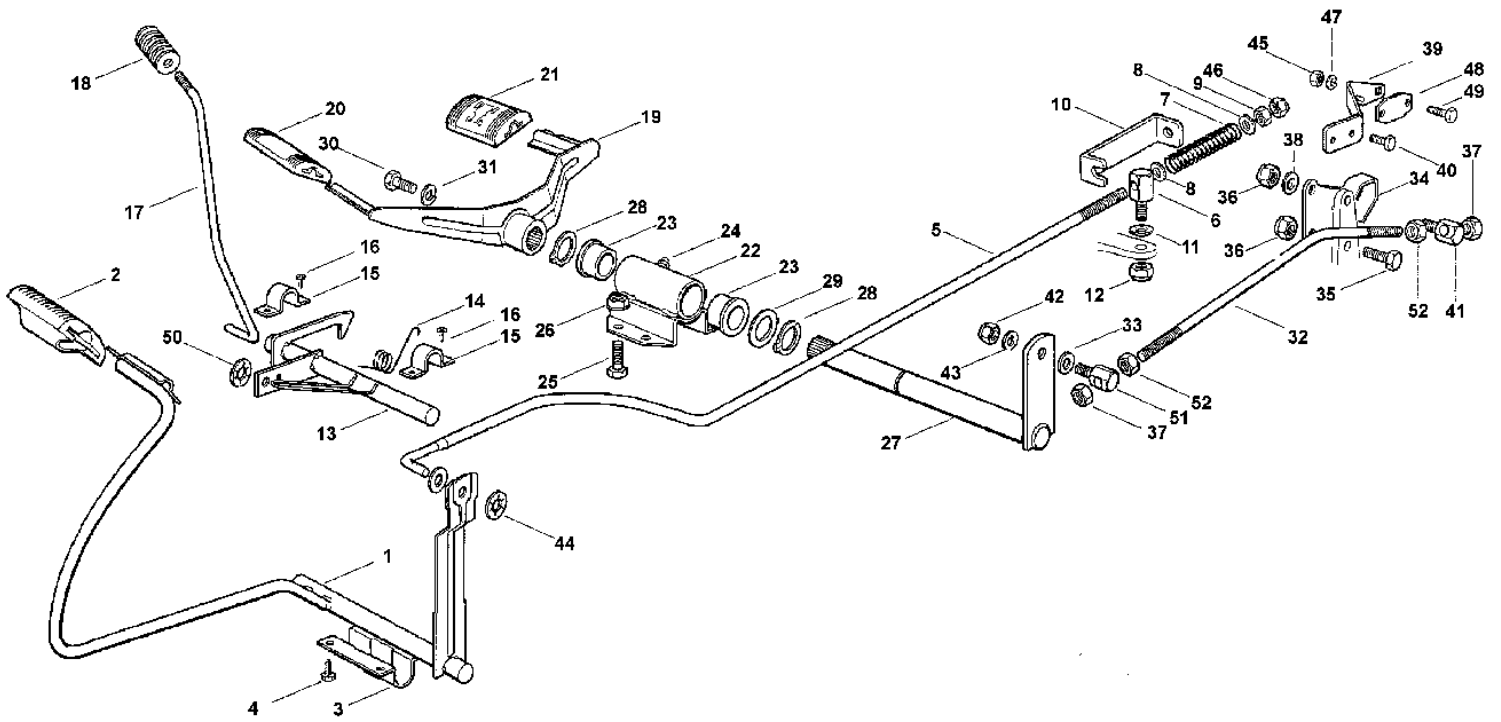
Aufsitzmäher / Aufsitzmäher / MT 580
Stückliste (3/19): C - Lenkung



Aufsitzmäher / Aufsitzmäher / MT 580 Stückliste (4/19): D - Bremse und Schalthebel

Art.Nr.	Artikel	Bild-Nr.	Stk-Zahl
6125 760 5702	Benennung: Pedal	1	1
6125 704 9600	Benennung: Pedalgummi	2	1
6125 704 1705	Benennung: Lagerschale	3	1
9101 021 3780	Benennung: Schneidschraube 4,8x16	4	4
6125 704 9808	Benennung: Stange	5	1
6125 703 9035	Benennung: Bolzen	6	1
6126 704 3900	Benennung: Feder	7	1
9291 020 0200	Benennung: Scheibe 10,5	8	2
9210 260 1300	Benennung: Sechskantmutter M10	9	2
6126 764 1900	Benennung: Bügel	10	1
9291 021 0180	Benennung: Scheibe 8,4	11	1
9212 260 1100	Benennung: Sechskantmutter M8	12	1
6125 700 2410	Benennung: Achse	13	1
6125 704 3910	Benennung: Schenkelfeder	14	1
6125 704 1710	Benennung: Lagerschale	15	2
9101 021 3780	Benennung: Schneidschraube 4,8x16	16	4
6125 704 9811	Benennung: Stange	17	1
6126 764 0100	Benennung: Griffstück	18	1
6125 760 4400	Benennung: Wippe	19	1
6151 704 9600	Benennung: Pedalgummi	20	1
6151 704 9610	Benennung: Pedalgummi	21	1
6125 760 3700	Benennung: Achshalter	22	1
6125 708 5700	Benennung: Buchse	23	2
9794 003 1851	Benennung: Nippel M6	24	1
9008 318 1780	Benennung: Sechskantschraube M8x16	25	2
9214 320 1756	Benennung: Sicher Mutter M6	26	2
6125 760 1521	Benennung: Schalthebel	27	1
9455 621 2150	Benennung: Sicherring 20x1,2	28	2
6151 704 7900	Benennung: Scheibe	29	1
9008 318 1780	Benennung: Sechskantschraube M8x16	30	1
9320 630 0180	Benennung: Federring 8	31	1
6125 704 9870	Benennung: Stange	32	1
9291 021 0200	Benennung: Scheibe 10,5	33	2
6125 760 4310	Benennung: Schaltarm	34	1
9008 318 1320	Benennung: Sechskantschraube M6x20	35	1
9212 260 0900	Benennung: Sechskantmutter M6	36	2
9210 260 1100	Benennung: Sechskantmutter M8	37	3
9307 021 0140	Benennung: Scheibe 6,4	38	1
6125 708 9410	Benennung: Lasche	39	1
9107 021 5002	Benennung: Schneidschraube 4,8x13	40	2
6125 703 9040	Benennung: Bolzen	41	1
9212 260 0900	Benennung: Sechskantmutter M6	42	1
9291 021 0160	Benennung: Scheibe 7,4	43	1
9991 003 0548	Benennung: Klemmring 8	44	1
9210 260 0400	Benennung: Sechskantmutter M3	45	1
9212 260 1300	Benennung: Sechskantmutter M10	46	1
9320 630 0080	Benennung: Federring 3	47	1
6126 704 2800	Benennung: Halteplatte	48	1
9039 488 0383	Benennung: Schneidschraube M3x18	49	2
9991 003 0547	Benennung: Klemmring 7	50	1
6151 704 1820	Benennung: Bolzen	51	1
9210 259 1100	Benennung: Sechskantmutter M8	52	2

Aufsitzmäher / Aufsitzmäher / MT 580
Stückliste (4/19): D - Bremse und Schalthebel



Aufsitzmäher / Aufsitzmäher / MT 580
Stückliste (5/19): D1 - Bremse und Schalthebel (f. ältere Bauart)

Art.Nr.	Artikel	Bild-Nr.	Stk-Zahl
6125 760 5701	Benennung: * Pedal Bis. Masch. Nr.: 47 233 165 TI: (11.01)	1	1
6125 704 1700	Benennung: * Lagerschale Bis. Masch. Nr.: 47 233 165 TI: (11.01)	2	1
9101 021 3780	Benennung: * Schneidschraube 4,8x16 Bis. Masch. Nr.: 47 233 165 TI: (11.01)	3	6
6125 704 9805	Benennung: * Stange Bis. Masch. Nr.: 47 233 165 TI: (11.01)	4	1
6125 704 1805	Benennung: * Bolzen Bis. Masch. Nr.: 47 233 165 TI: (11.01)	5	1
9210 260 1300	Benennung: * Sechskantmutter M10 Bis. Masch. Nr.: 47 233 165 TI: (11.01)	6	2
6125 708 5720	Benennung: * Buchse Bis. Masch. Nr.: 47 233 165 TI: (11.01)	7	1
6126 708 9300	Benennung: * Scheibe 6,6x24x2 Bis. Masch. Nr.: 47 233 165 TI: (11.01)	8	1
9212 260 0900	Benennung: * Sechskantmutter M6 Bis. Masch. Nr.: 47 233 165 TI: (11.01)	9	1
9395 901 0050	Benennung: * Bolzensicherung 8 Bis. Masch. Nr.: 47 233 165 TI: (11.01)	10	1
6125 704 9810	Benennung: * Stange Bis. Masch. Nr.: 47 233 165 TI: (11.01)	11	1
6125 760 5300	Benennung: * Griffstück Bis. Masch. Nr.: 47 233 165 TI: (11.01)	12	1
9008 319 1860	Benennung: * Sechskantschraube M8x30 Bis. Masch. Nr.: 47 233 165 TI: (11.01)	13	1
9210 260 1100	Benennung: * Sechskantmutter M8 Bis. Masch. Nr.: 47 233 165 TI: (11.01)	14	1
9214 320 1758	Benennung: * Sicher Mutter M8 Bis. Masch. Nr.: 47 233 165 TI: (11.01)	15	1
6151 764 1610	Benennung: * Zugfeder Bis. Masch. Nr.: 47 233 165 TI: (11.01)	16	1
6125 704 1715	Benennung: * Lagerschale Bis. Masch. Nr.: 47 233 165 TI: (11.01)	17	1
9101 021 4270	Benennung: * Schneidschraube 5,5x13 Bis. Masch. Nr.: 47 233 165 TI: (11.01)	18	2
6125 760 1520	Benennung: * Schalthebel Bis. Masch. Nr.: 47 233 165 TI: (11.01)	19	1
9455 621 2150	Benennung: * Sicherring 20x1,2 Bis. Masch. Nr.: 47 233 165 TI: (11.01)	20	1
6125 704 9850	Benennung: * Stange Bis. Masch. Nr.: 47 233 165 TI: (11.01)	21	1
9291 021 0180	Benennung: * Scheibe 8,4 Bis. Masch. Nr.: 47 233 165 TI: (11.01)	22	2

Aufsitzmäher / Aufsitzmäher / MT 580
Stückliste (5/19): D1 - Bremse und Schalthebel (f. ältere Bauart)

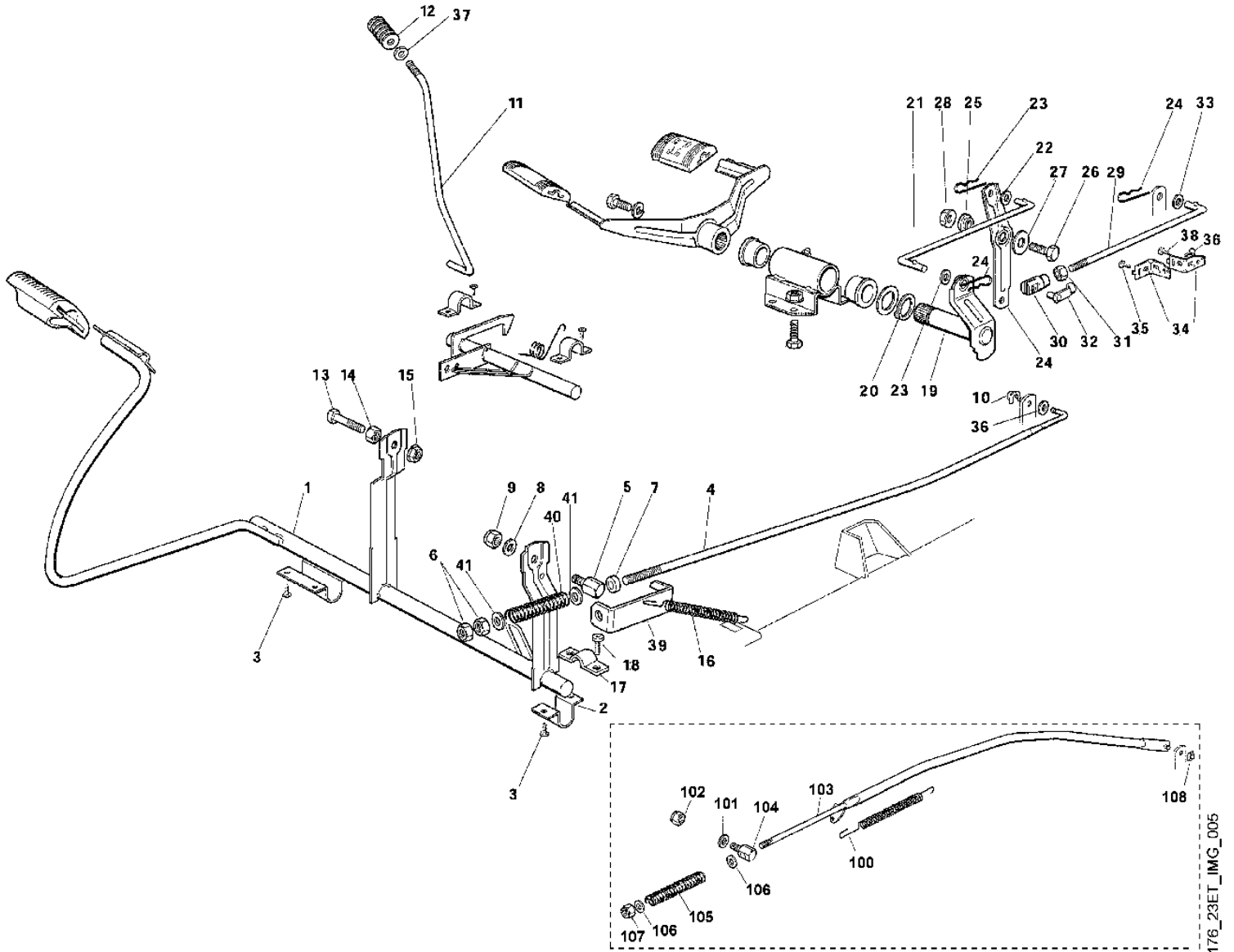
Art.Nr.	Artikel	Bild-Nr.	Stk-Zahl
6105 704 5300	Benennung: * Federstecker 1,8x27 Bis. Masch. Nr.: 47 233 165 TI: (11.01)	23	3
6125 704 6910	Benennung: * Schaltarm Bis. Masch. Nr.: 47 233 165 TI: (11.01)	24	1
6125 704 7800	Benennung: * Buchse Bis. Masch. Nr.: 47 233 165 TI: (11.01)	25	1
9008 318 1800	Benennung: * Sechskantschraube M8x20 Bis. Masch. Nr.: 47 233 165 TI: (11.01)	26	1
9307 021 0180	Benennung: * Scheibe 8,4 Bis. Masch. Nr.: 47 233 165 TI: (11.01)	27	1
9214 320 1758	Benennung: * Sicher Mutter M8 Bis. Masch. Nr.: 47 233 165 TI: (11.01)	28	1
6125 704 9860	Benennung: * Stange Bis. Masch. Nr.: 47 233 165 TI: (11.01)	29	1
9666 003 0220	Benennung: * Gabelkopf 8x16 Bis. Masch. Nr.: 47 233 165 TI: (11.01)	30	1
9210 260 1100	Benennung: * Sechskantmutter M8 Bis. Masch. Nr.: 47 233 165 TI: (11.01)	31	1
9666 003 9020	Benennung: * Bolzen Bis. Masch. Nr.: 47 233 165 TI: (11.01)	32	1
9291 021 0180	Benennung: * Scheibe 8,4 Bis. Masch. Nr.: 47 233 165 TI: (11.01)	33	1
6125 708 9400	Benennung: * Lasche Bis. Masch. Nr.: 47 233 165 TI: (11.01)	34	2
9107 021 5002	Benennung: * Schneidschraube 4,8x13 Bis. Masch. Nr.: 47 233 165 TI: (11.01)	35	3
9291 021 0180	Benennung: * Scheibe 8,4 Bis. Masch. Nr.: 47 233 165 TI: (11.01)	36	1
9991 003 0547	Benennung: * Klemmring 7 Bis. Masch. Nr.: 47 233 165 TI: (11.01)	37	1
9039 488 1782	Benennung: * Schneidschraube M8x16 Bis. Masch. Nr.: 47 233 165 TI: (11.01)	38	2
6126 764 1900	Benennung: * Bügel Bis. Masch. Nr.: 47 233 165 TI: (11.01)	39	1
6126 704 3900	Benennung: * Feder Bis. Masch. Nr.: 47 233 165 TI: (11.01)	40	1
9291 020 0200	Benennung: * Scheibe 10,5 Bis. Masch. Nr.: 47 233 165 TI: (11.01)	41	2
6125 764 1600	Benennung: * Zugfeder Bis. Masch. Nr.: 43 683 377 TI: (10.00)	100	1
6125 708 9320	Benennung: * Scheibe 8,2x19x1 Bis. Masch. Nr.: 43 683 377 TI: (10.00)	101	2
9212 260 1100	Benennung: * Sechskantmutter M8 Bis. Masch. Nr.: 43 683 377 TI: (10.00)	102	1

Aufsitzmäher / Aufsitzmäher / MT 580
Stückliste (5/19): D1 - Bremse und Schalthebel (f. ältere Bauart)

Art.Nr.	Artikel	Bild-Nr.	Stk-Zahl
6125 704 9800	Benennung: * Stange Bis. Masch. Nr.: 43 683 377 TI: (10.00)	103	1
6125 704 1800	Benennung: * Bolzen Bis. Masch. Nr.: 43 683 377 TI: (10.00)	104	1
6125 704 3900	Benennung: * Druckfeder 7,1x11,5x64 Bis. Masch. Nr.: 43 683 377 TI: (10.00)	105	1
9291 020 0140	Benennung: * Scheibe 6,4 Bis. Masch. Nr.: 43 683 377 TI: (10.00)	106	2
9212 260 0900	Benennung: * Sechskantmutter M6 Bis. Masch. Nr.: 43 683 377 TI: (10.00)	107	1
9395 901 0050	Benennung: * Bolzensicherung 8 Bis. Masch. Nr.: 43 683 377 TI: (10.00)	108	1

Aufsitzmäher / Aufsitzmäher / MT 580

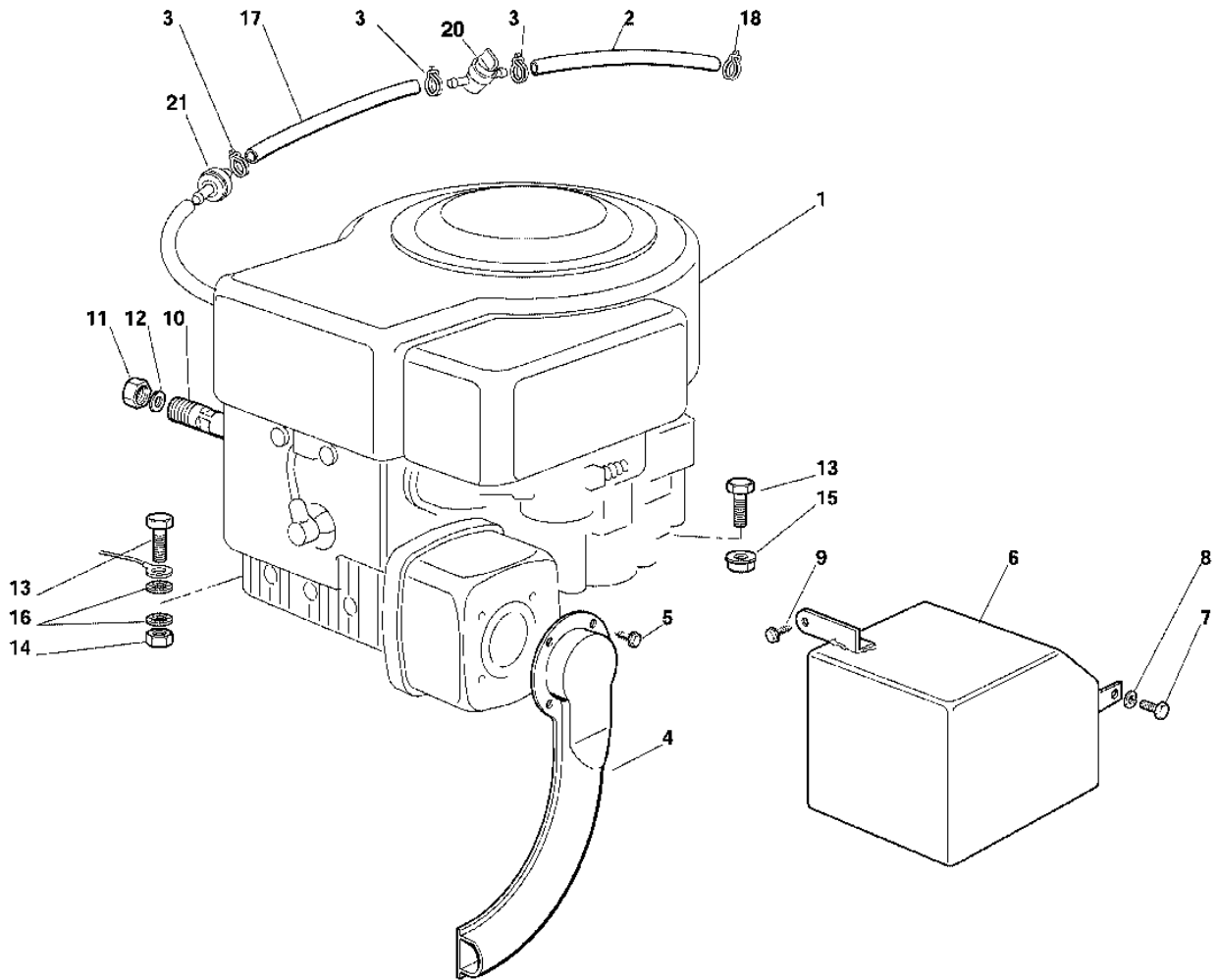
Stückliste (5/19): D1 - Bremse und Schalthebel (f. ältere Bauart)



Aufsitzmäher / Aufsitzmäher / MT 580
Stückliste (6/19): E - Motor

Art.Nr.	Artikel	Bild-Nr.	Stk-Zahl
	Benennung: BRIGGS & STRATTON, Vier-Takt-Motor; Daten am Motor	1	1
6125 358 0800	Benennung: Kraftstoffschlauch 7x13x300	2	1
0000 988 9100	Benennung: Schlauchschelle	3	3
6125 140 7500	Benennung: Abweiser	4	1
6125 148 1200	Benennung: Schraube	5	4
6125 140 7100	Benennung: Schutzhaube	6	1
9008 319 9050	Benennung: Sechskantschraube 1/4"x1/2"	7	1
9321 630 0140	Benennung: Federring 6	8	1
9101 021 4270	Benennung: Schneidschraube 5,5x13	9	1
6125 021 8200	Benennung: Rohr	10	1
6125 028 1100	Benennung: Stopfen	11	1
6125 029 0500	Benennung: Dichtring 10x15	12	1
9007 318 1900	Benennung: Sechskantschraube M8x40	13	4
9210 259 1100	Benennung: Sechskantmutter M8	14	1
9214 320 1758	Benennung: Sicher Mutter M8	15	3
9330 630 0510	Benennung: Fächerscheibe 8,4	16	2
6125 358 0805	Benennung: Kraftstoffschlauch 7x13x75	17	1
7971 021 1040	Benennung: Schlauchschelle	18	1
6124 350 1001	Benennung: Kraftstoffhahn	20	1
6125 350 1800	Benennung: Kraftstofffilter	21	1

Aufsitzmäher / Aufsitzmäher / MT 580
Stückliste (6/19): E - Motor



176_23ET_IMG_006

Aufsitzmäher / Aufsitzmäher / MT 580

Stückliste (7/19): F - Getriebe

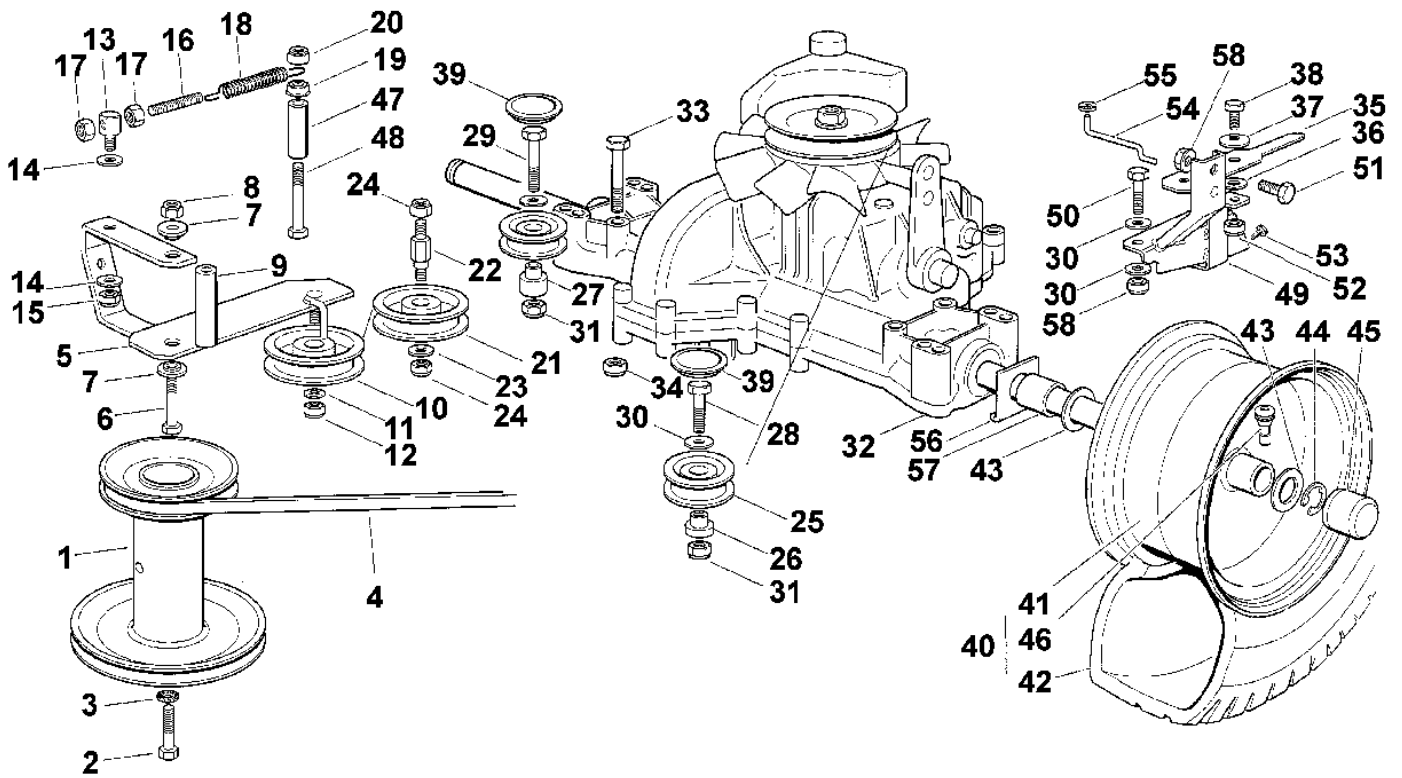
Art.Nr.	Artikel	Bild-Nr.	Stk-Zahl
0000 007 1096	Benennung: DICHTUNGSSATZ TUFF-TORQ K46	0	1
6125 700 2515	Benennung: Keilriemenscheibe	1	1
9007 319 9088	Benennung: Sechskantschraube 7/16"x2"	2	1
9460 624 4032	Benennung: Sicherungsscheibe 13	3	1
6125 704 2121	Benennung: Keilriemen	4	1
6125 760 0800	Benennung: Spannarm	5	1
9007 319 2030	Benennung: Sechskantschraube M8x90	6	1
6125 704 7800	Benennung: Buchse	7	2
9212 260 1100	Benennung: Sechskantmutter M8	8	1
6125 704 3200	Benennung: Hülse	9	1
6125 760 1200	Benennung: Spannrolle	10	1
9307 021 0180	Benennung: Scheibe 8,4	11	1
9212 260 1100	Benennung: Sechskantmutter M8	12	1
6125 704 1830	Benennung: Bolzen	13	1
6125 708 9320	Benennung: Scheibe 8,2x19x1	14	2
9212 260 1100	Benennung: Sechskantmutter M8	15	1
6125 704 3300	Benennung: Spannbolzen	16	1
9210 259 1100	Benennung: Sechskantmutter M8	17	3
6125 764 1610	Benennung: Zugfeder	18	1
9214 320 1758	Benennung: Sicher Mutter M8	19	2
9212 260 1100	Benennung: Sechskantmutter M8	20	1
6125 700 2510	Benennung: Keilriemenscheibe	21	1
6125 704 1820	Benennung: Bolzen	22	1
9307 021 0180	Benennung: Scheibe 8,4	23	1
9212 260 1100	Benennung: Sechskantmutter M8	24	2
6125 760 6600	Benennung: Umlenkrolle	25	2
6125 704 7811	Benennung: Buchse links	26	1
6125 704 7816	Benennung: Buchse rechts	27	1
9007 319 1900	Benennung: Sechskantschraube M8x40	28	1
9007 318 1950	Benennung: Sechskantschraube M8x50	29	1
9307 021 0180	Benennung: Scheibe 8,4	30	4
9212 260 1100	Benennung: Sechskantmutter M8	31	2
	Benennung: Getriebe; Code am Getriebe ablesen	32	1
9007 319 1970	Benennung: Sechskantschraube M8x60	33	4
9216 261 1100	Benennung: Sechskantmutter M8	34	4
6125 764 0201	Benennung: Schalthebel	35	1
6125 708 9320	Benennung: Scheibe 8,2x19x1	36	1
9298 021 1630	Benennung: Scheibe 8,4x18x1	37	1
9008 319 1800	Benennung: Sechskantschraube M8x20	38	1
6125 706 4130	Benennung: Kappe	39	2
6125 700 0411	Benennung: Rad kpl. TURF SAVER	40	2
6125 700 0412	Benennung: Rad kpl. DELI TIRE	40	2
6125 760 3911	Benennung: Felge	41	2
6125 704 9510	Benennung: Reifen TURF SAVER	42	2
6125 704 9511	Benennung: Reifen DELI TIRE	42	2
6125 708 9310	Benennung: Scheibe 20,5x40x2,5	43	4
9460 624 1500	Benennung: Sickerscheibe 15	44	2
6125 706 4120	Benennung: Kappe	45	2
0000 731 7700	Benennung: Ventil	46	2
6151 704 3200	Benennung: Hülse	47	1
9007 319 2010	Benennung: Sechskantschraube M8x80	48	1
6125 432 9215	Benennung: Halter	49	1
9007 319 1930	Benennung: Sechskantschraube M8x45	50	1
9008 319 1780	Benennung: Sechskantschraube M8x16	51	1
9212 260 1100	Benennung: Sechskantmutter M8	52	1
9107 021 5008	Benennung: Schneidschraube 6,3x16	53	1
6151 704 9865	Benennung: Stange	54	1
9991 003 0546	Benennung: Klemmring 6	55	1
6151 704 7910	Benennung: Scheibe	56	1
6125 703 0710	Benennung: Distanzhülse	57	1

Viking

Aufsitzmäher / Aufsitzmäher / MT 580 **Stückliste (7/19): F - Getriebe**

Art.Nr.	Artikel	Bild-Nr.	Stk-Zahl
9214 320 1758	Benennung: Sicher Mutter M8	58	1

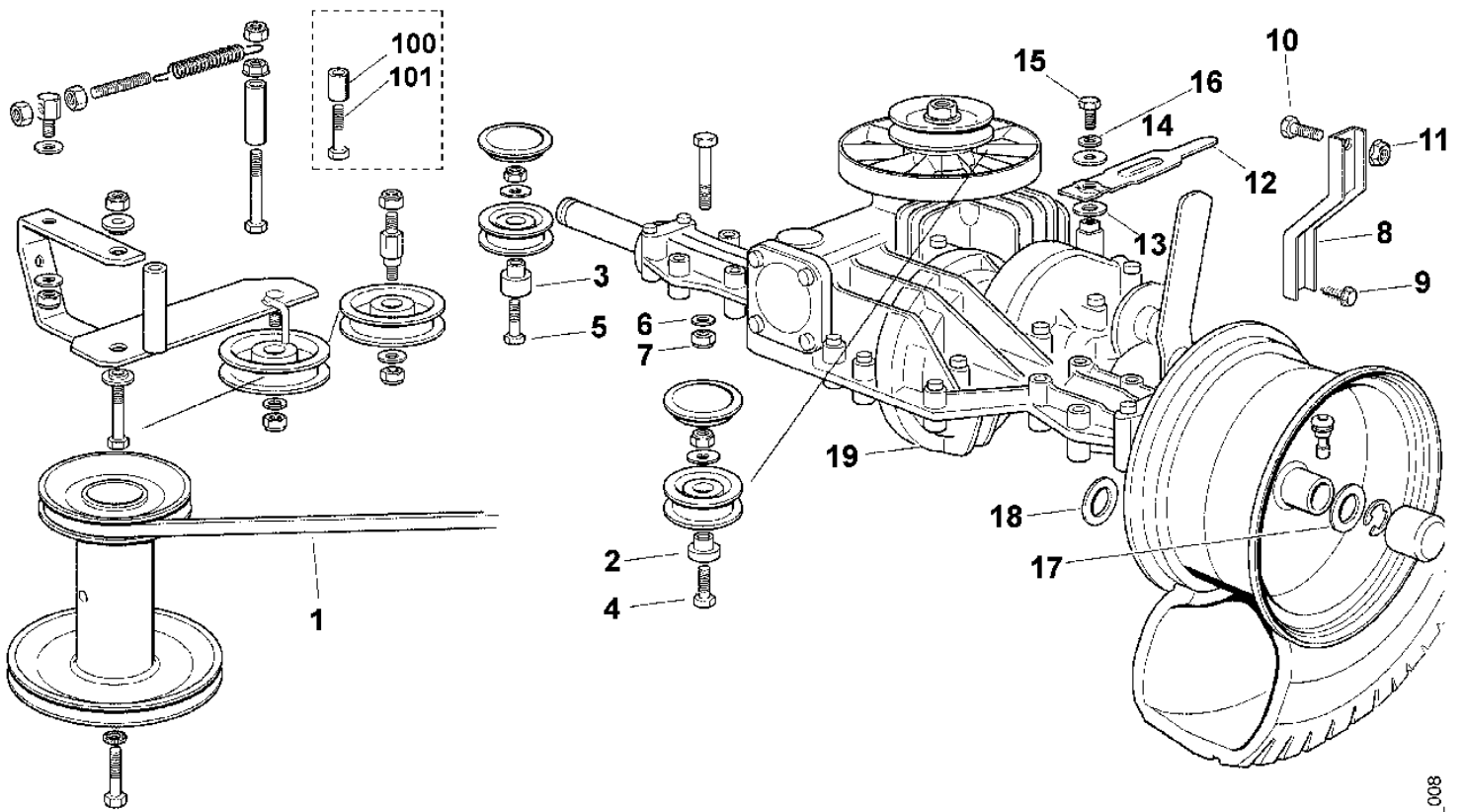
Aufsitzmäher / Aufsitzmäher / MT 580
Stückliste (7/19): F - Getriebe



Aufsitzmäher / Aufsitzmäher / MT 580
Stückliste (8/19): F1 - Getriebe (f. ältere Bauart)

Art.Nr.	Artikel	Bild-Nr.	Stk-Zahl
6125 704 2120	Benennung: * Keilriemen Bis. Masch. Nr.: 47 233 165 TI: (11.01)	1	1
6125 704 7810	Benennung: * Buchse links Bis. Masch. Nr.: 47 233 165 TI: (11.01)	2	1
6125 704 7815	Benennung: * Buchse rechts Bis. Masch. Nr.: 47 233 165 TI: (11.01)	3	1
9007 319 1880	Benennung: * Sechskantschraube M8x35 Bis. Masch. Nr.: 47 233 165 TI: (11.01)	4	1
9007 318 1900	Benennung: * Sechskantschraube M8x40 Bis. Masch. Nr.: 47 233 165 TI: (11.01)	5	1
9307 021 0180	Benennung: * Scheibe 8,4 Bis. Masch. Nr.: 47 233 165 TI: (11.01)	6	4
9212 260 1100	Benennung: * Sechskantmutter M8 Bis. Masch. Nr.: 47 233 165 TI: (11.01)	7	4
6125 701 4100	Benennung: * Abstützung Bis. Masch. Nr.: 47 233 165 TI: (11.01)	8	1
9039 488 1782	Benennung: * Schneidschraube M8x16 Bis. Masch. Nr.: 47 233 165 TI: (11.01)	9	2
9008 318 1780	Benennung: * Sechskantschraube M8x16 Bis. Masch. Nr.: 47 233 165 TI: (11.01)	10	2
9214 320 1758	Benennung: * Sicher Mutter M8 Bis. Masch. Nr.: 47 233 165 TI: (11.01)	11	2
6125 764 0200	Benennung: * Schalthebel Bis. Masch. Nr.: 47 233 165 TI: (11.01)	12	1
9291 021 0220	Benennung: * Scheibe 13 Bis. Masch. Nr.: 47 233 165 TI: (11.01)	13	1
9307 021 0140	Benennung: * Scheibe 6,4 Bis. Masch. Nr.: 47 233 165 TI: (11.01)	14	1
9008 319 9049	Benennung: * Sechskantschraube 1/4"x5/8" Bis. Masch. Nr.: 47 233 165 TI: (11.01)	15	1
9321 630 0140	Benennung: * Federring 6 Bis. Masch. Nr.: 47 233 165 TI: (11.01)	16	1
6125 708 9310	Benennung: * Scheibe 20,5x40x2,5 Bis. Masch. Nr.: 47 233 165 TI: (11.01)	17	2
9291 021 0330	Benennung: * Scheibe 21 Bis. Masch. Nr.: 47 233 165 TI: (11.01)	18	4
	Benennung: * Getriebe; Code am Getriebe ablesen Bis. Masch. Nr.: 47 233 165 TI: (11.01)	19	1
6125 704 3200	Benennung: * Hülse Bis. Masch. Nr.: 43 683 377 TI: (10.00)	100	1
9007 319 2031	Benennung: * Sechskantschraube M8x90 Bis. Masch. Nr.: 43 683 377 TI: (10.00)	101	1

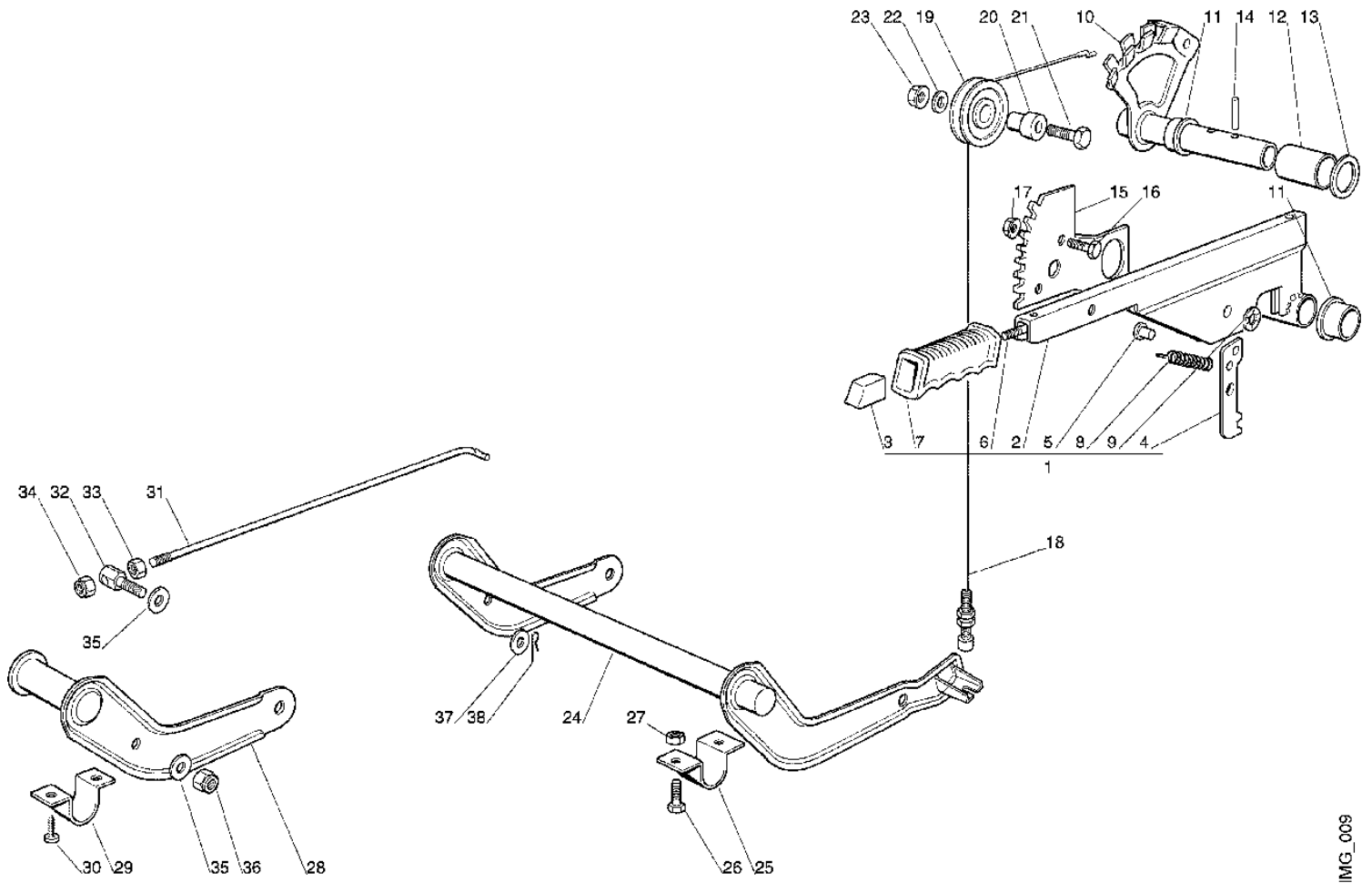
Aufsitzmäher / Aufsitzmäher / MT 580
Stückliste (8/19): F1 - Getriebe (f. ältere Bauart)



Aufsitzmäher / Aufsitzmäher / MT 580
Stückliste (9/19): G - Mähwerkausehebung

Art.Nr.	Artikel	Bild-Nr.	Stk-Zahl
6125 700 7010	Benennung: Hebel kpl.	1	1
6125 700 7015	Benennung: Hebel	2	1
6125 708 2000	Benennung: Druckstück	3	1
6125 703 7300	Benennung: Klinke	4	1
6125 703 9010	Benennung: Bolzen	5	1
6125 703 1700	Benennung: Stange	6	1
6125 703 1300	Benennung: Griffhülse	7	1
6124 703 5100	Benennung: Zugfeder	8	1
9991 003 0548	Benennung: Klemmring 8	9	1
6125 700 3200	Benennung: Segment	10	1
6125 703 9200	Benennung: Buchse	11	2
6125 703 3800	Benennung: Hülse	12	1
9291 021 0330	Benennung: Scheibe 21	13	1
9386 620 2710	Benennung: Spannstift 5x32	14	2
6125 703 9500	Benennung: Rastenblech	15	1
9008 318 1780	Benennung: Sechskantschraube M8x16	16	2
9214 320 1758	Benennung: Sicher Mutter M8	17	2
6125 700 7500	Benennung: Seilzug	18	1
6125 763 1200	Benennung: Seilrolle	19	1
6125 703 9210	Benennung: Buchse	20	1
9007 318 1950	Benennung: Sechskantschraube M8x50	21	1
9307 021 0180	Benennung: Scheibe 8,4	22	1
9214 320 1758	Benennung: Sicher Mutter M8	23	1
6125 700 2900	Benennung: Verstellhebel	24	1
6125 763 1310	Benennung: Lagerschale	25	2
9008 319 1260	Benennung: Sechskantschraube M6x12	26	4
9214 320 1756	Benennung: Sicher Mutter M6	27	4
6125 700 7020	Benennung: Hebel	28	1
6125 704 1700	Benennung: Lagerschale	29	2
9101 021 3780	Benennung: Schneidschraube 4,8x16	30	4
6125 703 1710	Benennung: Stange	31	1
6125 704 1830	Benennung: Bolzen	32	1
9210 259 1100	Benennung: Sechskantmutter M8	33	1
9212 260 1100	Benennung: Sechskantmutter M8	34	1
6125 708 9320	Benennung: Scheibe 8,2x19x1	35	2
9212 260 1100	Benennung: Sechskantmutter M8	36	1
9291 021 0180	Benennung: Scheibe 8,4	37	1
6105 704 5300	Benennung: Federstecker 1,8x27	38	1

Aufsitzmäher / Aufsitzmäher / MT 580
Stückliste (9/19): G - Mähwerkausehebung



Aufsitzmäher / Aufsitzmäher / MT 580

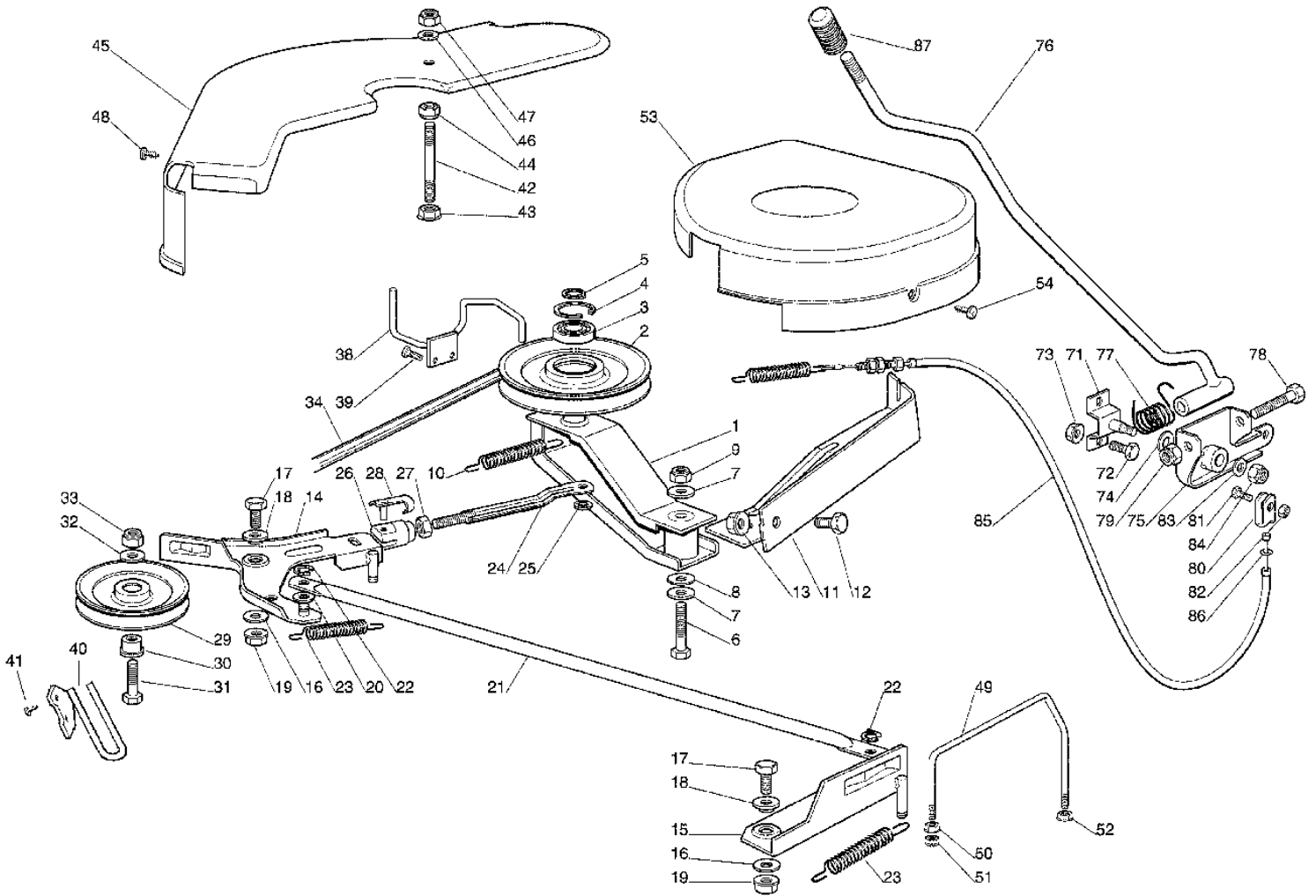
Stückliste (10/19): H - Mähwerk - 1

Art.Nr.	Artikel	Bild-Nr.	Stk-Zahl
6125 760 0902	Benennung: Mähwerk kpl.	0	1
6125 760 0901	Benennung: * Mähwerk kpl. Bis. Masch. Nr.: 47 233 165 TI: (11.01)	0	1
6125 760 0810	Benennung: Spannarm	1	1
6125 700 2530	Benennung: Keilriemenscheibe	2	1
9503 003 6521	Benennung: Kugellager 6202-2RS	3	1
9456 621 3860	Benennung: Sicherring 35x1,5	4	1
9455 621 1520	Benennung: Sicherring 15x1	5	1
9007 319 1960	Benennung: Sechskantschraube M8x55	6	1
9289 021 0190	Benennung: Scheibe 9	7	2
6125 704 7910	Benennung: Scheibe 8,2x30x1	8	1
9212 260 1100	Benennung: Sechskantmutter M8	9	3
6125 764 1600	Benennung: Zugfeder	10	1
6125 700 6811	Benennung: Halter	11	1
6125 700 6810	Benennung: * Halter Bis. Masch. Nr.: 47 233 165 TI: (11.01)	11	1
9008 318 1780	Benennung: Sechskantschraube M8x16	12	1
9214 320 1758	Benennung: Sicher Mutter M8	13	1
6125 700 7036	Benennung: Hebel rechts	14	1
6125 700 7030	Benennung: Hebel links	15	1
6125 704 7910	Benennung: Scheibe 8,2x30x1	16	2
9008 318 1780	Benennung: Sechskantschraube M8x16	17	2
6125 704 7820	Benennung: Buchse	18	2
9214 320 1758	Benennung: Sicher Mutter M8	19	2
6125 708 9320	Benennung: Scheibe 8,2x19x1	20	1
6125 704 9840	Benennung: Stange	21	1
9395 901 0050	Benennung: Bolzensicherung 8	22	2
6125 704 3931	Benennung: Zugfeder	23	2
6125 700 4400	Benennung: Verstellstück	24	1
9395 901 0050	Benennung: Bolzensicherung 8	25	1
9666 003 0206	Benennung: Gabelkopf 6x24	26	1
9210 260 0900	Benennung: Sechskantmutter M6	27	1
9666 003 9006	Benennung: Bolzen	28	1
6125 700 2510	Benennung: Keilriemenscheibe	29	1
6125 704 7830	Benennung: Buchse	30	1
9007 319 1880	Benennung: Sechskantschraube M8x35	31	1
9307 021 0180	Benennung: Scheibe 8,4	32	1
9212 260 1100	Benennung: Sechskantmutter M8	33	1
6125 704 2110	Benennung: Keilriemen	34	1
6125 760 6710	Benennung: Riemenführung	38	1
9101 021 4280	Benennung: Schneidschraube 5,5x16	39	2
6125 760 6721	Benennung: Riemenführung	40	1
9101 021 3780	Benennung: Schneidschraube 4,8x16	41	2
6125 706 5910	Benennung: Gewindebolzen	42	1
9214 320 1758	Benennung: Sicher Mutter M8	43	2
9212 260 1100	Benennung: Sechskantmutter M8	44	1
6125 706 0805	Benennung: Schutzhaube rechts	45	1
9307 021 0180	Benennung: Scheibe 8,4	46	1
9212 260 1100	Benennung: Sechskantmutter M8	47	1
9107 021 5002	Benennung: Schneidschraube 4,8x13	48	2
6125 704 9410	Benennung: Riemenführung	49	1
9214 320 1758	Benennung: Sicher Mutter M8	50	1
9212 260 1100	Benennung: Sechskantmutter M8	51	1
9214 320 1756	Benennung: Sicher Mutter M6	52	1
6125 706 0800	Benennung: Schutzhaube links	53	1
9107 021 5002	Benennung: Schneidschraube 4,8x13	54	2
6125 700 6820	Benennung: Halter	71	1
9008 318 1780	Benennung: Sechskantschraube M8x16	72	2
9214 320 1758	Benennung: Sicher Mutter M8	73	2

Aufsitzmäher / Aufsitzmäher / MT 580
Stückliste (10/19): H - Mähwerk - 1

Art.Nr.	Artikel	Bild-Nr.	Stk-Zahl
6125 704 7900	Benennung: Scheibe 12,4x30x1	74	1
6125 760 4300	Benennung: Schaltarm	75	1
6125 760 1510	Benennung: Schalthebel	76	1
6125 704 3925	Benennung: Schenkelfeder	77	1
9007 319 2010	Benennung: Sechskantschraube M8x80	78	1
9212 260 1100	Benennung: Sechskantmutter M8	79	1
6125 708 6400	Benennung: Zwischenstück	80	1
9008 319 1320	Benennung: Sechskantschraube M6x20	81	1
9212 260 0900	Benennung: Sechskantmutter M6	82	1
9307 021 0180	Benennung: Scheibe 8,4	83	1
9212 260 1100	Benennung: Sechskantmutter M8	84	1
6125 700 7511	Benennung: Seilzug	85	1
6125 700 7510	Benennung: * Seilzug Bis. Masch. Nr.: 47 233 165 TI: (11.01)	85	1
9307 021 0180	Benennung: Scheibe 8,4	86	1
9291 021 0180	Benennung: * Scheibe 8,4 Bis. Masch. Nr.: 47 233 165 TI: (11.01)	86	1
6125 760 5311	Benennung: Griffstück	87	1
6125 760 5310	Benennung: * Griffstück Bis. Masch. Nr.: 47 233 165 TI: (11.01)	87	1

Aufsitzmäher / Aufsitzmäher / MT 580
Stückliste (10/19): H - Mähwerk - 1



Aufsitzmäher / Aufsitzmäher / MT 580

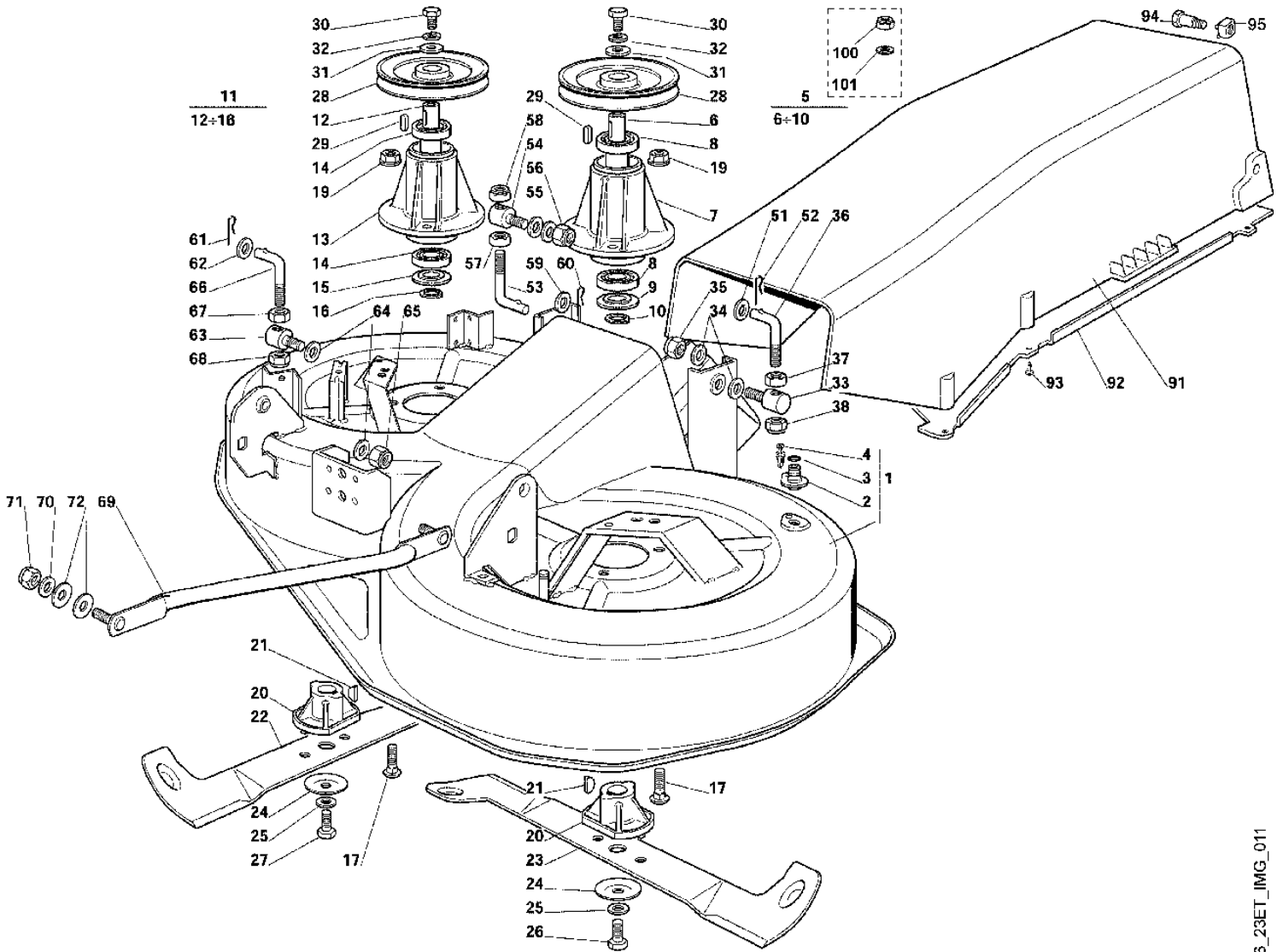
Stückliste (11/19): I - Mähwerk - 2

Art.Nr.	Artikel	Bild-Nr.	Stk-Zahl
6125 700 8501	Benennung: Gehäuse kpl.	1	1
6125 708 9600	Benennung: Stutzen	2	2
9645 945 1070	Benennung: Runddichtring 11x2,5	3	2
6125 760 5800	Benennung: Schraube	4	2
6125 700 3500	Benennung: Messerwelle links kpl.	5	1
6125 702 0700	Benennung: Messerwelle links	6	1
6125 702 5300	Benennung: Messerlager	7	1
9503 003 6781	Benennung: Kugellager 6204-2RS	8	2
6125 702 1800	Benennung: Scheibe 20,1x46,6x1	9	1
9455 621 2150	Benennung: Sicherring 20x1,2	10	1
6125 700 3505	Benennung: Messerwelle rechts kpl.	11	1
6125 702 0705	Benennung: Messerwelle rechts	12	1
6125 702 5300	Benennung: Messerlager	13	1
9503 003 6781	Benennung: Kugellager 6204-2RS	14	2
6125 702 1800	Benennung: Scheibe 20,1x46,6x1	15	1
9455 621 2150	Benennung: Sicherring 20x1,2	16	1
9027 068 1830	Benennung: Flachrundschrabe M8x25	17	6
9216 261 1100	Benennung: Sechskantmutter M8	19	6
6125 702 0600	Benennung: Mitnehmer	20	2
9482 435 0820	Benennung: Scheibenfeder 4x6,5	21	2
6125 702 0105	Benennung: Messer rechts	22	1
6125 702 0100	Benennung: Messer links	23	1
6125 763 0920	Benennung: Spannscheibe 10,9x50x1,9	24	2
9307 020 0200	Benennung: Scheibe 10,5	25	2
9007 319 9010	Benennung: Sechskantschraube 3/8"x11/2", (45 - 50 Nm)	26	1
9007 319 9009	Benennung: Sechskantschraube 3/8"LHx11/2", (45 - 50 Nm)	27	1
6125 700 2540	Benennung: Keilriemenscheibe	28	2
9470 435 2270	Benennung: Passfeder 6x6x20	29	2
9008 318 1800	Benennung: Sechskantschraube M8x20	30	2
6125 704 7920	Benennung: Scheibe 8x27x5,2	31	2
9321 630 0180	Benennung: Federring 8	32	2
6125 703 9020	Benennung: Bolzen	33	1
6125 708 9330	Benennung: Scheibe 10,2x19x1	34	2
9212 260 1300	Benennung: Sechskantmutter M10	35	1
6125 703 5800	Benennung: Verbindungsstück	36	1
9210 260 1300	Benennung: Sechskantmutter M10	37	1
9212 260 1300	Benennung: Sechskantmutter M10	38	1
6125 708 9330	Benennung: Scheibe 10,2x19x1	51	1
6105 704 5300	Benennung: Federstecker 1,8x27	52	1
6125 703 5810	Benennung: Verbindungsstück	53	1
6125 703 9020	Benennung: Bolzen	54	2
6125 708 9330	Benennung: Scheibe 10,2x19x1	55	2
9212 260 1300	Benennung: Sechskantmutter M10	56	1
9210 260 1300	Benennung: Sechskantmutter M10	57	1
9212 260 1300	Benennung: Sechskantmutter M10	58	1
9291 020 0200	Benennung: Scheibe 10,5	59	1
6105 704 5300	Benennung: Federstecker 1,8x27	60	1
6105 704 5300	Benennung: Federstecker 1,8x27	61	1
6125 708 9330	Benennung: Scheibe 10,2x19x1	62	1
6125 703 9020	Benennung: Bolzen	63	1
6125 708 9330	Benennung: Scheibe 10,2x19x1	64	2
9212 260 1300	Benennung: Sechskantmutter M10	65	1
6125 703 5800	Benennung: Verbindungsstück	66	1
9210 260 1300	Benennung: Sechskantmutter M10	67	1
9212 260 1300	Benennung: Sechskantmutter M10	68	1
6125 700 6830	Benennung: Halter	69	2
9307 021 0180	Benennung: Scheibe 8,4	70	4
9212 260 1300	Benennung: Sechskantmutter M10	71	4
6125 708 9330	Benennung: Scheibe 10,2x19x1	72	8
6125 763 1400	Benennung: Auswurfschacht	91	1

Aufsitzmäher / Aufsitzmäher / MT 580
Stückliste (11/19): I - Mähwerk - 2

Art.Nr.	Artikel	Bild-Nr.	Stk-Zahl
6125 763 1410	Benennung: Auswurfschacht	92	1
9104 003 8783	Benennung: Schneidschraube P6x17	93	6
6125 703 9031	Benennung: Bolzen	94	8
6125 703 9030	Benennung: * Bolzen Bis. Masch. Nr.: 43 694 760 TI: (10.00)	94	8
9991 003 1070	Benennung: Mutter M6	95	1
9291 021 0180	Benennung: * Scheibe 8,4 Bis. Masch. Nr.: 43 683 377 TI: (10.00)	100	6
9212 260 1100	Benennung: * Sechskantmutter M8 Bis. Masch. Nr.: 43 683 377 TI: (10.00)	101	6

Aufsitzmäher / Aufsitzmäher / MT 580
Stückliste (11/19): I - Mähwerk - 2

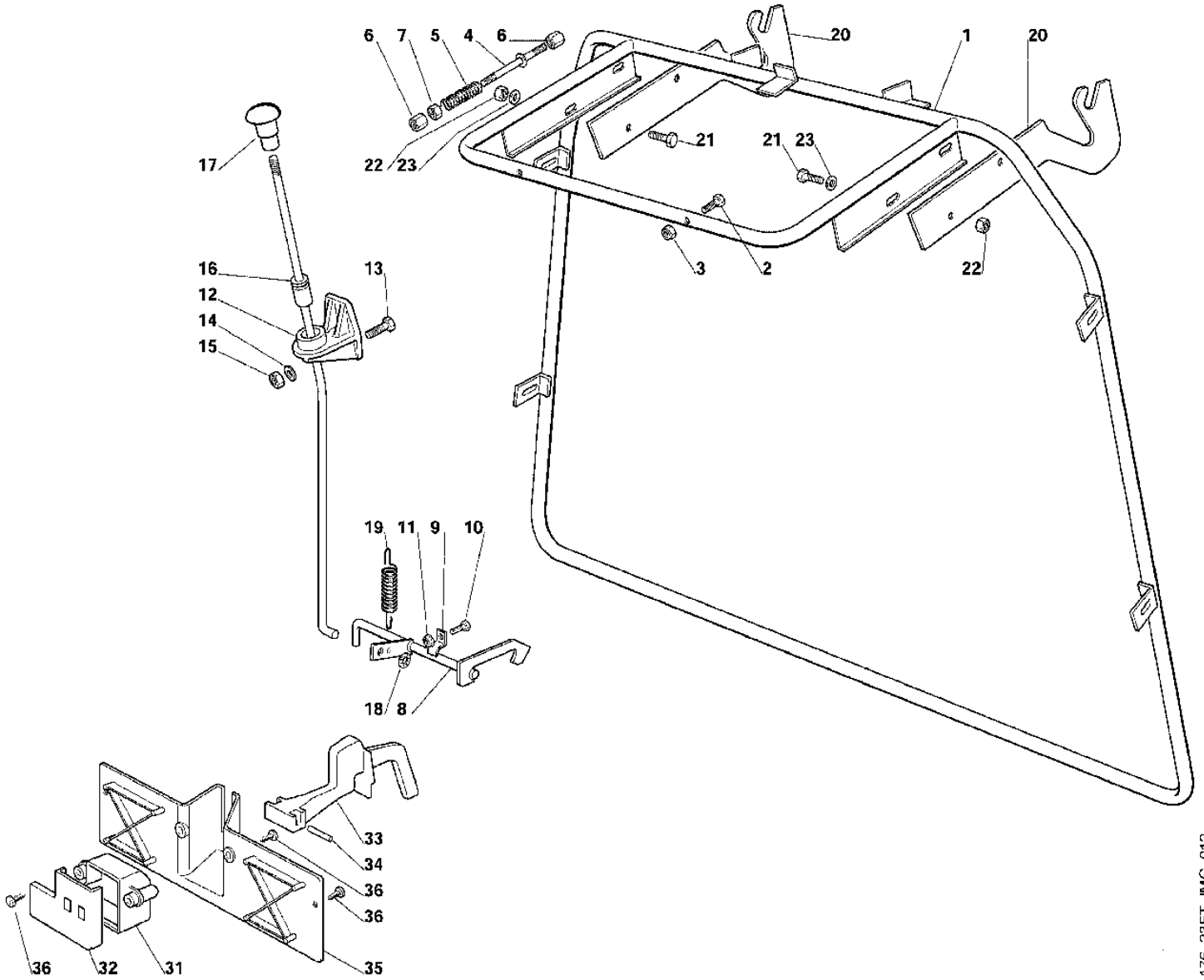


176_23ET_IMG_011

**Aufsitzmäher / Aufsitzmäher / MT 580
Stückliste (12/19): J - Grasfangkorb - 1**

Art.Nr.	Artikel	Bild-Nr.	Stk-Zahl
6125 700 3111	Benennung: Rahmen	1	1
9008 318 1350	Benennung: Sechskantschraube M6x25	2	5
9212 260 0900	Benennung: Sechskantmutter M6	3	5
6125 700 6101	Benennung: Gestänge	4	1
6125 703 6410	Benennung: Druckfeder 9x11xca.50	5	1
6125 708 2010	Benennung: Druckstück	6	2
9210 260 0900	Benennung: Sechskantmutter M6	7	1
6125 700 2420	Benennung: Achse	8	1
6125 708 8200	Benennung: Halter	9	2
9008 319 1260	Benennung: Sechskantschraube M6x12	10	2
9214 320 1756	Benennung: Sicher Mutter M6	11	2
6125 703 6900	Benennung: Halter	12	1
9008 319 1260	Benennung: Sechskantschraube M6x12	13	1
9291 020 0140	Benennung: Scheibe 6,4	14	1
9212 260 0900	Benennung: Sechskantmutter M6	15	1
6125 700 6110	Benennung: Gestänge	16	1
6125 760 5320	Benennung: Griffstück	17	1
9991 003 0547	Benennung: Klemmring 7	18	1
6125 703 5100	Benennung: Zugfeder	19	1
6125 703 6910	Benennung: Halter	20	2
9008 318 1800	Benennung: Sechskantschraube M8x20	21	4
9212 260 1100	Benennung: Sechskantmutter M8	22	4
9291 021 0180	Benennung: Scheibe 8,4	23	4
6125 432 1205	Benennung: Gehäuse	31	1
6125 432 0605	Benennung: Deckel	32	1
6125 435 7000	Benennung: Hebel	33	1
9371 470 1790	Benennung: Stift 3m6x30	34	1
6125 432 9210	Benennung: Halter	35	1
9103 021 3760	Benennung: Schneidschraube 4,8x13	36	3

Aufsitzmäher / Aufsitzmäher / MT 580
Stückliste (12/19): J - Grasfangkorb - 1

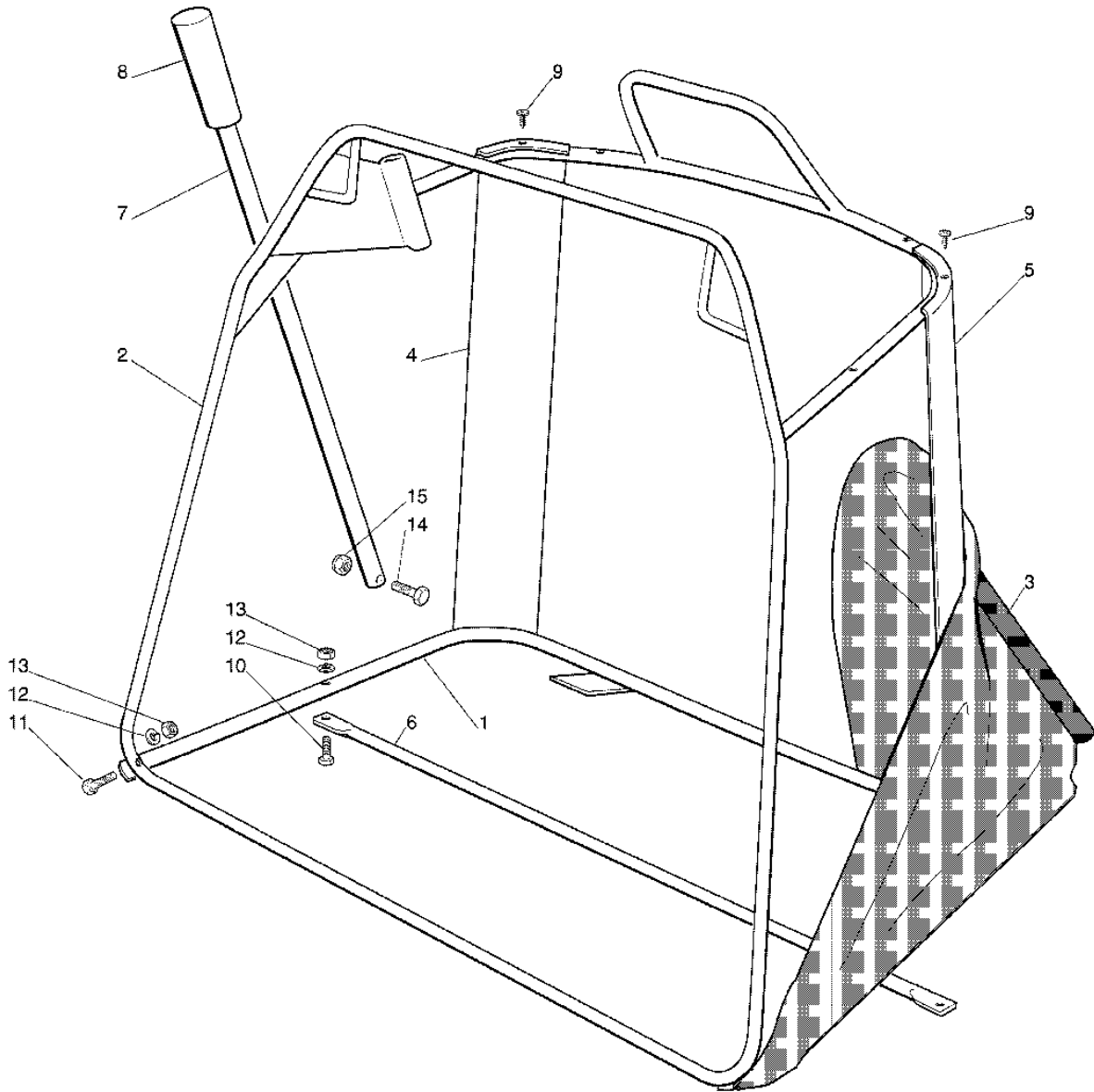


176_23ET_IMG_012

**Aufsitzmäher / Aufsitzmäher / MT 580
Stückliste (13/19): K - Grasfangkorb - 2**

Art.Nr.	Artikel	Bild-Nr.	Stk-Zahl
6125 700 3120	Benennung: Rahmen	1	1
6125 700 3126	Benennung: Rahmen	2	1
6125 700 9700	Benennung: Fangsack	3	1
6125 703 8515	Benennung: Stütze rechts	4	1
6125 703 8510	Benennung: Stütze links	5	1
6125 703 3320	Benennung: Verstärkung	6	1
6125 703 9100	Benennung: Rohr	7	1
6125 703 1310	Benennung: Griffhülse	8	1
9101 021 4280	Benennung: Schneidschraube 5,5x16	9	4
9008 319 1370	Benennung: Sechskantschraube M6x30	10	2
9008 319 1370	Benennung: Sechskantschraube M6x30	11	2
9321 630 0140	Benennung: Federring 6	12	4
9210 260 0900	Benennung: Sechskantmutter M6	13	4
9008 319 1370	Benennung: Sechskantschraube M6x30	14	1
9212 260 0900	Benennung: Sechskantmutter M6	15	1

Aufsitzmäher / Aufsitzmäher / MT 580
Stückliste (13/19): K - Grasfangkorb - 2

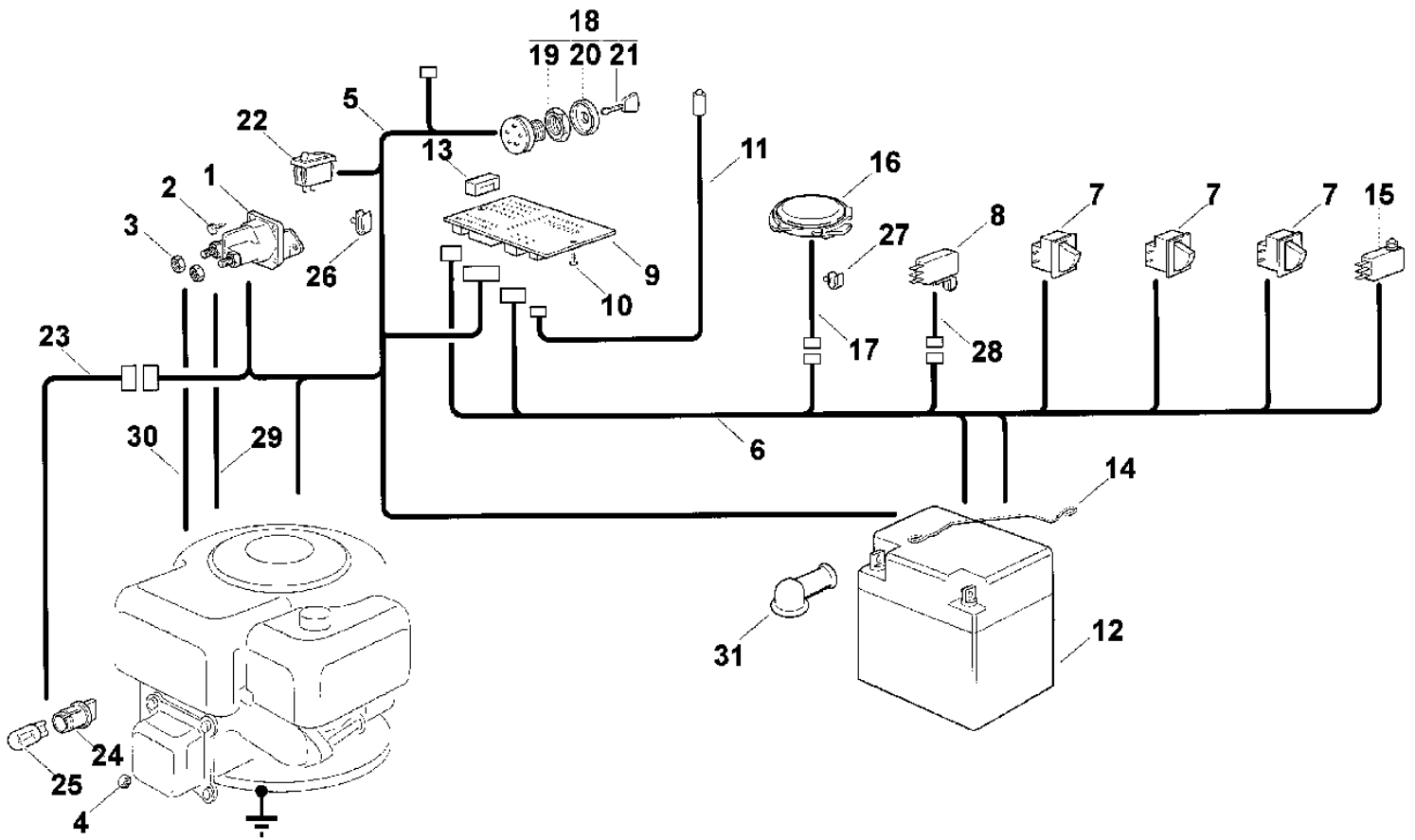


176_23ET_IMG_013

Aufsitzmäher / Aufsitzmäher / MT 580
Stückliste (14/19): L - Elektrische Bauteile - 1

Art.Nr.	Artikel	Bild-Nr.	Stk-Zahl
6125 430 3100	Benennung: Relais	1	1
9008 319 1320	Benennung: Sechskantschraube M6x20	2	2
9208 260 6012	Benennung: Sechskantmutter 5/16"-24	3	2
9210 260 0772	Benennung: Sechskantmutter 1/4"	4	1
6125 440 3055	Benennung: Kabelbaum	5	1
6125 440 3050	Benennung: Kabelbaum	6	1
6125 430 0200	Benennung: Stoppschalter; Grasfangkorb, Messer, Bremspedal	7	3
6151 435 0300	Benennung: Schalter; Getriebe	8	1
6126 430 1400	Benennung: Elektronik Modul	9	1
9103 021 2400	Benennung: Schneidschraube 3,5x13	10	2
6125 440 0321	Benennung: Kabel	11	1
6116 400 1101	Benennung: Batterie 12V	12	1
0751 030 5060	Benennung: Sicherung	13	1
6125 403 0400	Benennung: Batteriehalter	14	1
6125 430 0220	Benennung: Stoppschalter; Füllstandanzeige	15	1
6124 430 0201	Benennung: Stoppschalter; Sitz	16	1
6125 440 0330	Benennung: Kabel	17	1
6124 430 2405	Benennung: Zündschloss kpl.	18	1
6124 708 8600	Benennung: Sechskantmutter M16	19	1
6120 405 5100	Benennung: Kappe	20	1
6124 435 0505	Benennung: Zündschlüssel	21	1
6125 430 0500	Benennung: Schalter; Licht	22	1
6125 440 3060	Benennung: Kabelbaum	23	1
6125 440 1800	Benennung: Fassung	24	2
6125 405 3100	Benennung: Lampe 12V	25	2
6125 448 1200	Benennung: Kabelclip	26	1
6125 448 1210	Benennung: Kabelclip	27	1
6125 440 0365	Benennung: Kabel	28	1
6125 440 0340	Benennung: Kabel	29	1
6125 440 0300	Benennung: Kabel	30	1
6124 405 5111	Benennung: Kappe	31	1

Aufsitzmäher / Aufsitzmäher / MT 580
Stückliste (14/19): L - Elektrische Bauteile - 1



176_23ET_IMG_014

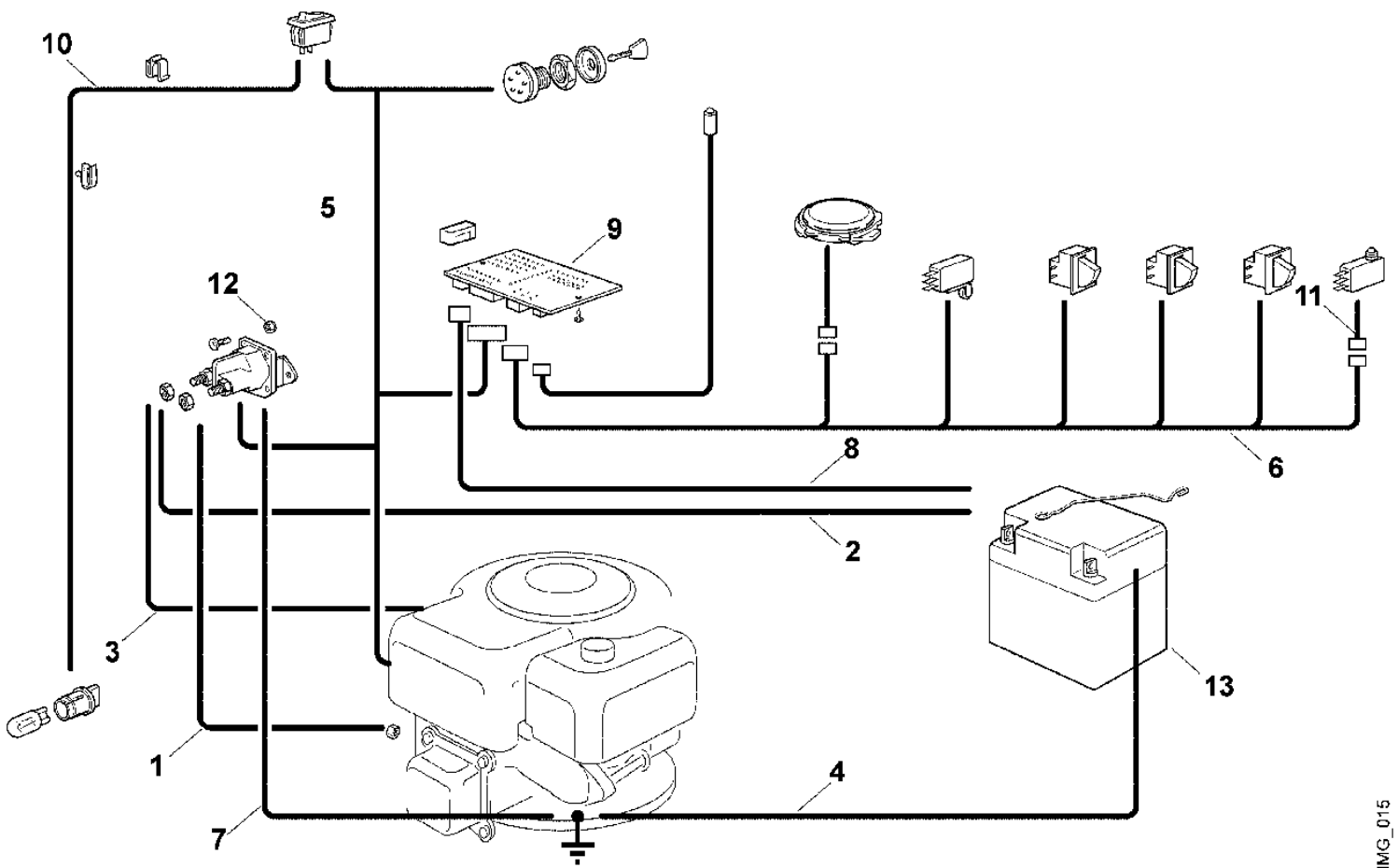
Aufsitzmäher / Aufsitzmäher / MT 580
Stückliste (15/19): L1 - Elektrische Bauteile - 2 (f. ältere Bauar

Art.Nr.	Artikel	Bild-Nr.	Stk-Zahl
6125 440 0300	Benennung: * Kabel Bis. Masch. Nr.: 47 233 165 TI: (11.01)	1	1
6125 440 3000	Benennung: * Kabelbaum Bis. Masch. Nr.: 47 233 165 TI: (11.01)	2	1
6125 440 0340	Benennung: * Kabel Bis. Masch. Nr.: 47 233 165 TI: (11.01)	3	1
6125 440 2205	Benennung: * Massekabel Bis. Masch. Nr.: 47 233 165 TI: (11.01)	4	1
6125 440 3011	Benennung: * Kabelbaum Bis. Masch. Nr.: 47 233 165 TI: (11.01)	5	1
6125 440 3040	Benennung: * Kabelbaum Bis. Masch. Nr.: 47 233 165 TI: (11.01)	6	1
6125 440 2200	Benennung: * Massekabel Bis. Masch. Nr.: 47 233 165 TI: (11.01)	7	1
6125 440 0350	Benennung: * Kabel Bis. Masch. Nr.: 47 233 165 TI: (11.01)	8	1
6125 430 1410	Benennung: * Elektronik Modul Bis. Masch. Nr.: 47 233 165 TI: (11.01)	9	1
6125 440 3030	Benennung: * Kabelbaum Bis. Masch. Nr.: 47 233 165 TI: (11.01)	10	1
6125 440 0360	Benennung: * Kabel Bis. Masch. Nr.: 47 233 165 TI: (11.01)	11	1
9214 320 1756	Benennung: * Sicher Mutter M6 Bis. Masch. Nr.: 47 233 165 TI: (11.01)	12	2
6125 400 1100	Benennung: * Batterie 12 V TI: (12.01)	13	1

Viking

Aufsitzmäher / Aufsitzmäher / MT 580

Stückliste (15/19): L1 - Elektrische Bauteile - 2 (f. ältere Bauar



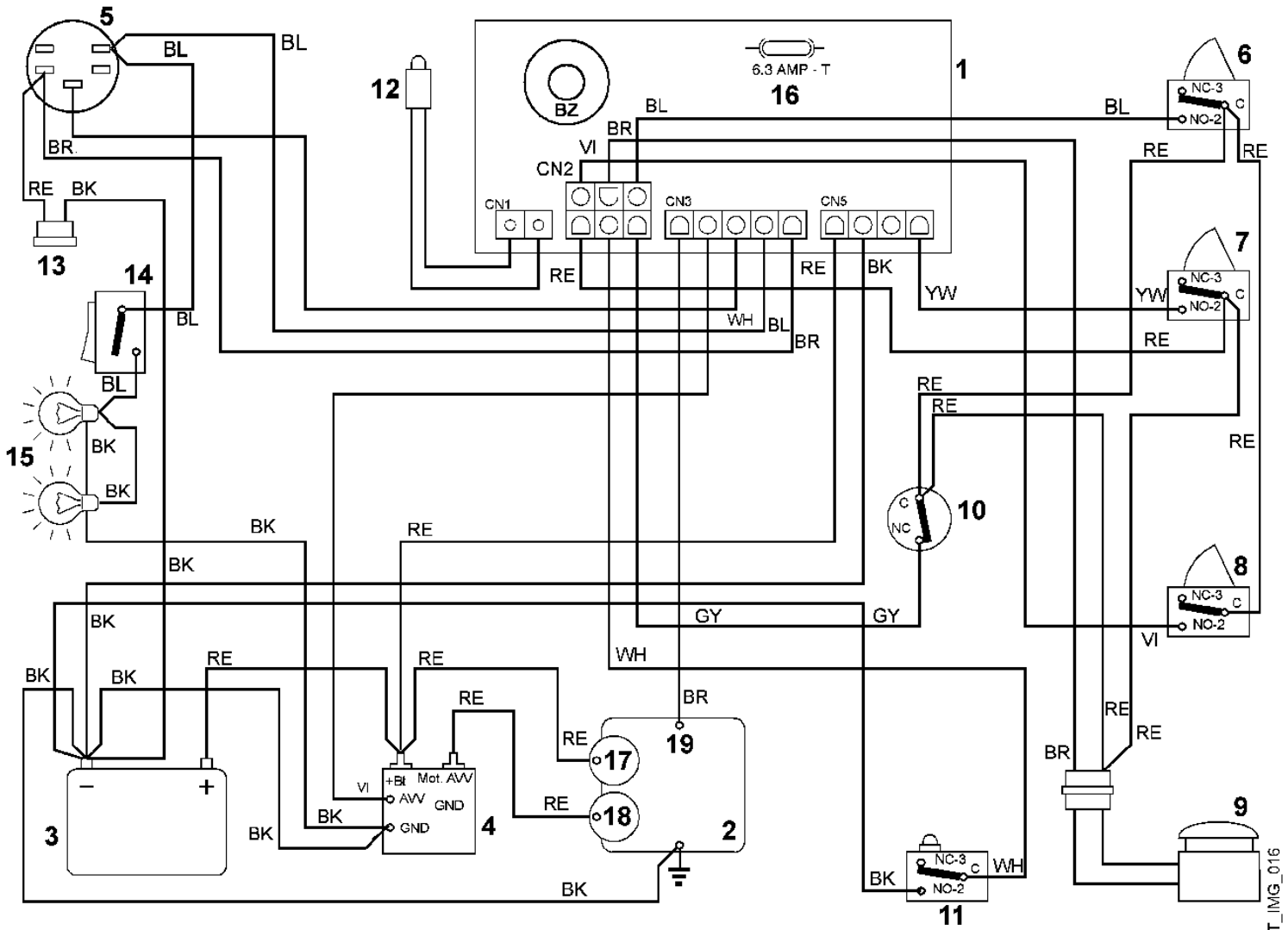
176_23ET_IMG_015

Viking

Aufsitzmäher / Aufsitzmäher / MT 580 Stückliste (16/19): M - Schaltplan

Art.Nr.	Artikel	Bild-Nr.	Stk-Zahl
	Benennung: BK = schwarz	0	1
	Benennung: BL = blau	0	1
	Benennung: BR = braun	0	1
	Benennung: GY = grau	0	1
	Benennung: RE = rot	0	1
	Benennung: VI = violett	0	1
	Benennung: WH = weiss	0	1
	Benennung: Platine mit Buzzer	1	1
	Benennung: Motor	2	1
	Benennung: Batterie	3	1
	Benennung: Anlasser-Relais	4	1
	Benennung: Schlüsselschalter	5	1
	Benennung: Mikroschalter Messer	6	1
	Benennung: Mikroschalter Bremse	7	1
	Benennung: Mikroschalter Grasfangeinrichtung	8	1
	Benennung: Mikroschalter Sitz	9	1
	Benennung: Mikroschalter Antrieb	10	1
	Benennung: Mikroschalter Fangsack voll	11	1
	Benennung: Kontrolllampe	12	1
	Benennung: Ladebuchse	13	1
	Benennung: Lichtschalter	14	1
	Benennung: Licht	15	1
	Benennung: Sicherung 6,3 Amp. T	16	1
	Benennung: Generator	17	1
	Benennung: Anlasser	18	1
	Benennung: Motorabstellung	19	1

Aufsitzmäher / Aufsitzmäher / MT 580
Stückliste (16/19): M - Schaltplan

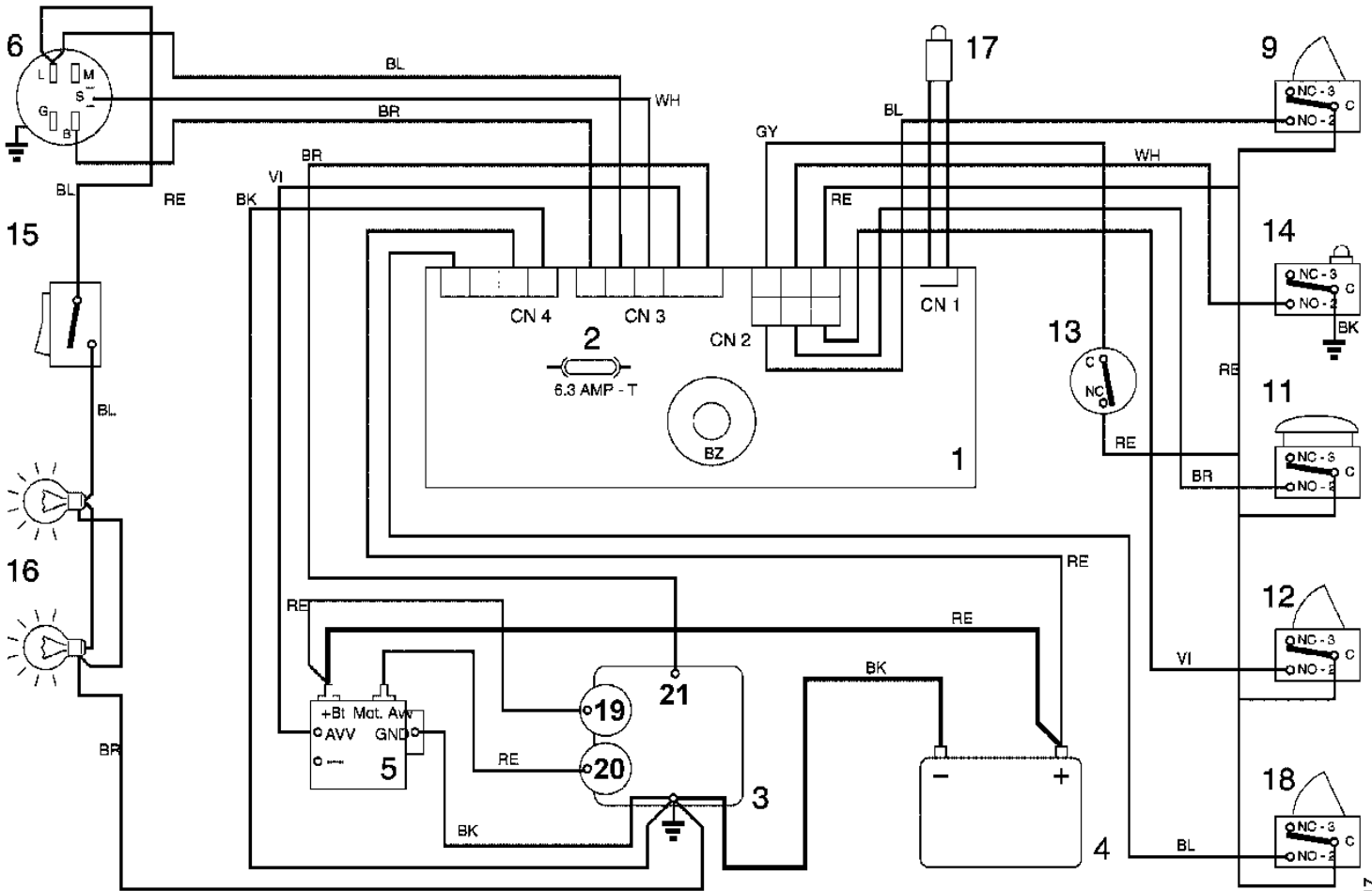


176_23ET_IMG_016

Aufsitzmäher / Aufsitzmäher / MT 580
Stückliste (17/19): M1 - Schaltplan

Art.Nr.	Artikel	Bild-Nr.	Stk-Zahl
	Benennung: BK = schwarz	0	1
	Benennung: BL = blau	0	1
	Benennung: BR = braun	0	1
	Benennung: GY = grau	0	1
	Benennung: RE = rot	0	1
	Benennung: VI = violett	0	1
	Benennung: YG = gelb/grün	0	1
	Benennung: WH = weiss	0	1
	Benennung: * Platine mit Buzzer Bis. Masch. Nr.: 47 233 165 TI: (11.01)	1	1
	Benennung: * Sicherung 6,3 Amp. T Bis. Masch. Nr.: 47 233 165 TI: (11.01)	2	1
	Benennung: * Motor Bis. Masch. Nr.: 47 233 165 TI: (11.01)	3	1
	Benennung: * Batterie Bis. Masch. Nr.: 47 233 165 TI: (11.01)	4	1
	Benennung: * Anlasser-Relais Bis. Masch. Nr.: 47 233 165 TI: (11.01)	5	1
	Benennung: * Schlüsselschalter Bis. Masch. Nr.: 47 233 165 TI: (11.01)	6	1
	Benennung: * Mikroschalter Messer Bis. Masch. Nr.: 47 233 165 TI: (11.01)	9	1
	Benennung: * Mikroschalter Sitz Bis. Masch. Nr.: 47 233 165 TI: (11.01)	11	1
	Benennung: * Mikroschalter Grasfangeinrichtung Bis. Masch. Nr.: 47 233 165 TI: (11.01)	12	1
	Benennung: * Mikroschalter Antrieb Bis. Masch. Nr.: 47 233 165 TI: (11.01)	13	1
	Benennung: * Mikroschalter Fangsack voll Bis. Masch. Nr.: 47 233 165 TI: (11.01)	14	1
	Benennung: * Lichtschalter Bis. Masch. Nr.: 47 233 165 TI: (11.01)	15	1
	Benennung: * Licht Bis. Masch. Nr.: 47 233 165 TI: (11.01)	16	1
	Benennung: * Kontrolllampe Bis. Masch. Nr.: 47 233 165 TI: (11.01)	17	1
	Benennung: * Mikroschalter Bremse Bis. Masch. Nr.: 47 233 165 TI: (11.01)	18	1
	Benennung: * Generator Bis. Masch. Nr.: 47 233 165 TI: (11.01)	19	1
	Benennung: * Anlasser Bis. Masch. Nr.: 47 233 165 TI: (11.01)	20	1
	Benennung: * Motorabstellung Bis. Masch. Nr.: 47 233 165 TI: (11.01)	21	1

Aufsitzmäher / Aufsitzmäher / MT 580
Stückliste (17/19): M1 - Schaltplan

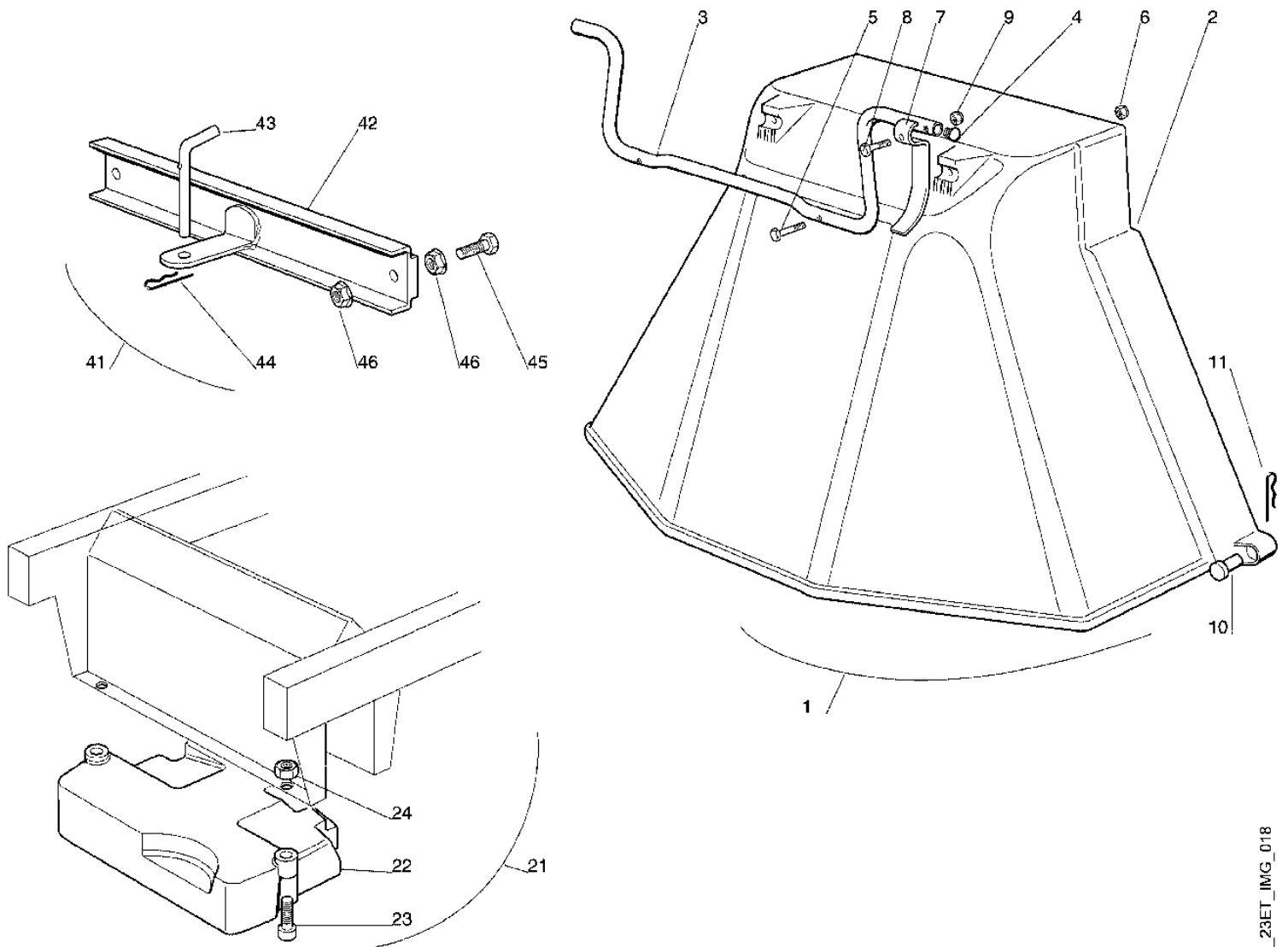


176_23ET_IMG_017

Aufsitzmäher / Aufsitzmäher / MT 580
Stückliste (18/19): N - Zubehörteile

Art.Nr.	Artikel	Bild-Nr.	Stk-Zahl
6907 760 6900	Benennung: Deflektor	1	1
6907 706 6910	Benennung: Deflektor	2	1
6907 706 1400	Benennung: Halter	3	1
9302 929 1313	Benennung: Stopfen	4	2
9007 319 1370	Benennung: Sechskantschraube M6x30	5	2
9212 260 0900	Benennung: Sechskantmutter M6	6	2
6907 706 6310	Benennung: Federblech	7	1
9008 318 1350	Benennung: Sechskantschraube M6x25	8	1
9212 260 0900	Benennung: Sechskantmutter M6	9	1
6151 706 5910	Benennung: Bolzen	10	2
9340 003 0303	Benennung: Federstecker 2	11	2
6907 730 3200	Benennung: Frontgewicht kpl.	21	1
6907 731 4800	Benennung: Gewicht	22	1
9045 372 1930	Benennung: Zylinderschraube M8x45	23	3
9212 260 1100	Benennung: Sechskantmutter M8	24	3
6907 730 5100	Benennung: Anhängervorrichtung	41	1
6907 730 8710	Benennung: Konsole	42	1
6907 731 8400	Benennung: Steckbolzen	43	1
9340 003 0305	Benennung: Federstecker 3	44	1
9008 319 1830	Benennung: Sechskantschraube M8x25	45	2
9214 320 1758	Benennung: Sicher Mutter M8	46	4

Aufsitzmäher / Aufsitzmäher / MT 580
Stückliste (18/19): N - Zubehörteile



176_23ET_IMG_018

Viking

Aufsitzmäher / Aufsitzmäher / MT 580 Stückliste (19/19): O - Aufkleber

Art.Nr.	Artikel	Bild-Nr.	Stk-Zahl
6125 967 4480	Benennung: Aufkleber VIKING 27mm grün	1	1
6125 967 1510	Benennung: Typenbezeichnung MT 580	2	1
6125 967 4490	Benennung: Aufkleber VIKING 25mm grau	3	2
6125 967 4470	Benennung: Aufkleber	4	2
6125 967 4400	Benennung: Warnhinweis	5	1
6125 967 4450	Benennung: Aufkleber	6	1
6125 967 4455	Benennung: Aufkleber	7	1
6125 967 4420	Benennung: Aufkleber	8	1
6125 967 4415	Benennung: Aufkleber	9	1
6125 967 4440	Benennung: Aufkleber	10	1
6125 967 4430	Benennung: Aufkleber	11	1
6125 967 4460	Benennung: Aufkleber	12	1
6125 967 4445	Benennung: Aufkleber	13	1
6125 967 4485	Benennung: Aufkleber VIKING Helm	14	1

Aufsitzmäher / Aufsitzmäher / MT 580
Stückliste (19/19): O - Aufkleber

