



Ersatzteil-Liste

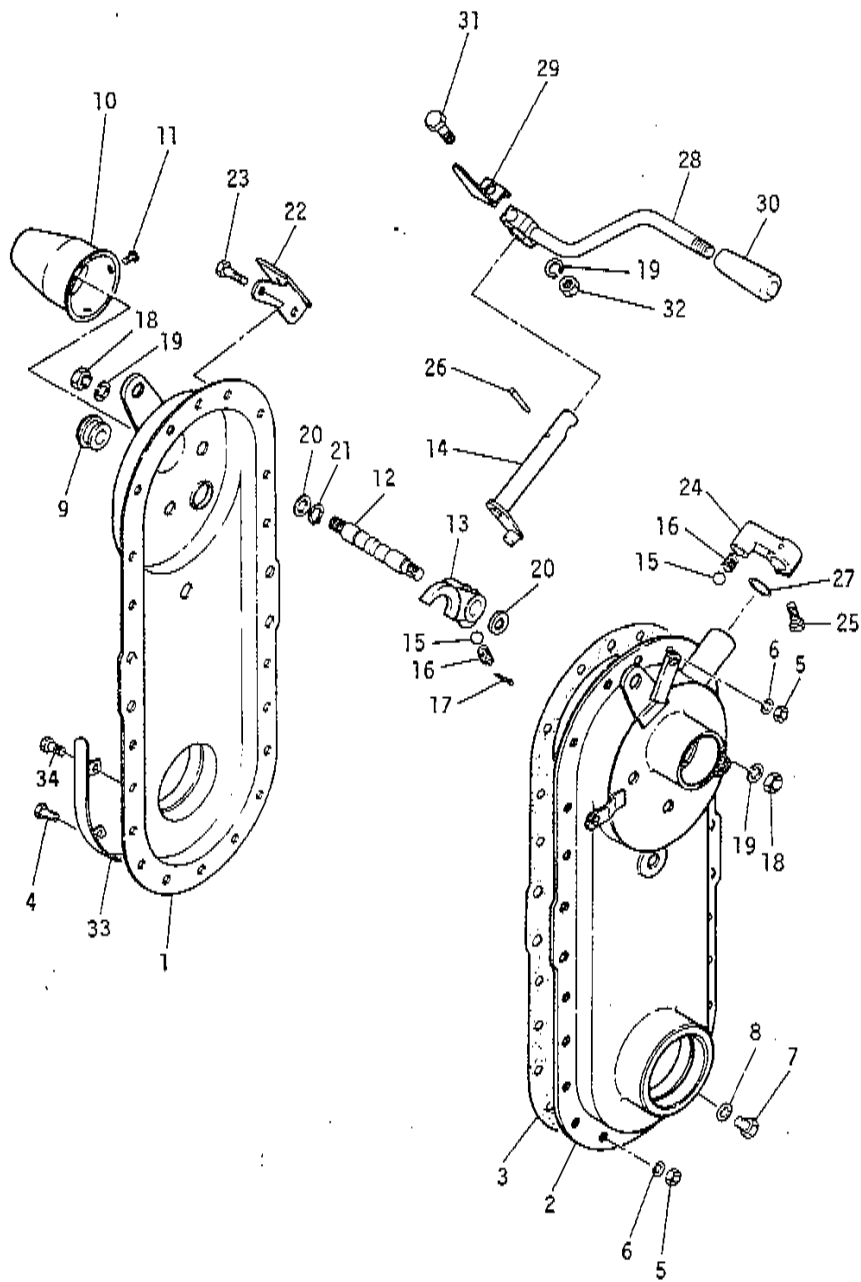
VX 5000

INHALTSVERZEICHNIS VX 5000

<u>Gruppe</u>	<u>Bezeichnung</u>	<u>Seite</u>
A	Getriebegehäuse	4
B	Getriebe	6
C	Vorgelege	8
D	Rahmen	10
E	Holm u. Bedienung	12
F	Antrieb	14
G	Räder u. Gewichte	16
H	Zubehör	18

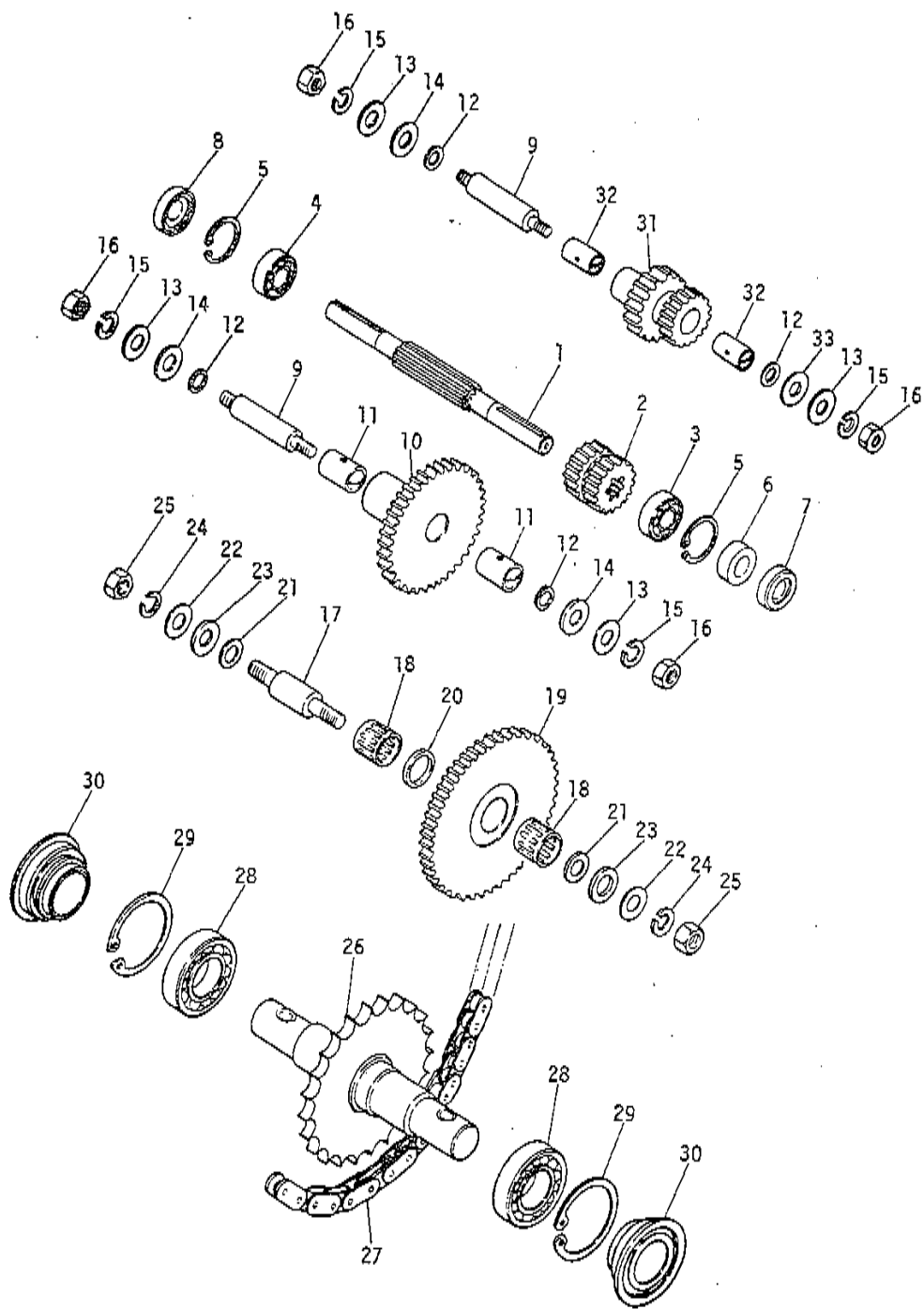
Hinweise für Teilebestellung

1. Bei Ersatzteil - Bestellungen bitte unbedingt Bild Nr. und Teile Nr. sowie die Bezeichnung des Teiles angeben, damit eine reibungslose Abwicklung erfolgen kann.
2. Zur Gewährleistung der einwandfreien Funktion des Gerätes sind grundsätzlich Original Ersatzteile einzubauen.



A GETRIEBEGEHÄUSE

Bild Nr.	Teile Nr.	Bezeichnung	Stck.
A- 1	M 97 0111 000	Gehäusehälfte (R)	1
A- 2	M 97 0112 000	Gehäusehälfte (L)	1
A- 3	M 23 0152 000	Gehäusedichtung	1
A- 4	9 BT 0601 400	Schraube M 6 x 14	15
A- 5	9 NT 0600 000	Mutter M 6	20
A- 6	9 SW 0600 000	Federring 6 \emptyset	20
A- 7	M 07 0129 001	Ölablaßschraube	1
A- 8	M 07 0118 000	Dichtring	1
A- 9	M 60 0116 000	Öleinfüllstopfen	1
A- 10	M 54 0223 000	Schutzkappe	1
A- 11	9 CR 0501 401	Schraube M 5 x 14	2
A- 12	M 77 2311 000	Schaltwelle	1
A- 13	M 75 0311 000	Schaltsklaue	1
A- 14	M 54 0312 001	Schaltsarm	1
A- 15	9 SB 2500 000	Kugel 5/16	2
A- 16	M 07 0314 000	Druckfeder	2
A- 17	9 ST 0302 000	Splint 3 \emptyset x 20	1
A- 18	9 NT 1000 011	Mutter M 10 p 1.25	2
A- 19	9 SW 1000 001	Federring 10 \emptyset	3
A- 20	M 07 0313 001	Dichtring	2
A- 21	9 RS 1200 000	Sicherungsring S 12	1
A- 22	M 77 2312 000	Platte	1
A- 23	9 BT 0601 800	Schraube M 6 x 18	2
A- 24	M 77 0313 000	Raste	1
A- 25	9 BT 0801 001	Schraube M 8 x 10	1
A- 26	9 TP 0352 500	Kerbstift 3,5 \emptyset x 25	1
A- 27	9 OR 1200 000	O - Ring 12 \emptyset	1
A- 28	A 90 6419 000	Schalthebel	1
A- 29	M 86 0911 000	Schaltsfinger	1
A- 30	M 07 0918 000	Griff für Schalthebel	1
A- 31	M 54 0913 000	Schraube M 10 x 25	1
A- 32	9 NT 1000 001	Mutter M 10 p 1.5	1
A- 33	A 90 6386 000	Schleifbügel	1
A- 34	9 BT 0601 600	Schraube M 6 x 16	3
A- 35	M 97 0673 101	Kabelschelle	1



B GETRIEBE

Bild Nr.	Teile Nr.	Bezeichnung	Stck.
B- 1	M 97 0211 000	Eingangswelle	1
B- 2	M 77 2211 000	Doppelzahnrad	1
B- 3	9 BB 6202 000	Kugellager 6202	1
B- 4	9 BB 6003 000	Kugellager 6003	1
B- 5	9 RR 3500 000	Sicherungsring R 35	2
B- 6	M 97 0213 000	Distanzring	1
B- 7	9 OS 2035 700	Simmerring SC 2035 7	1
B- 8	9 OS 1735 700	Simmerring SC 1735 7	1
B- 9	M 23 0255 000	Nebenzwelle	2
B- 10	M 77 0212 000	Zwischenzahnrad	1
B- 11	M 23 0256 000	Laufbuchse	2
B- 12	M 07 0313 001	Dichtring	4
B- 13	M 07 0234 002	Dichtring (außen)	4
B- 14	M 07 0217 001	Planscheibe	3
B- 15	9 SW 1000 001	Sicherungsring 10 Ø	4
B- 16	9 NT 1000 011	Mutter M 10 p 1.25	4
B- 17	M 77 0213 000	Zwischenwelle	1
B- 18	9 NB 1620 101	Nadellager KT 1620 10	2
B- 19	M 77 0214 000	Antriebszahnrad	1
B- 20	M 77 0215 000	Zwischenring	1
B- 21	M 13 0121 011	Dichtung (innen) 12 Ø	2
B- 22	M 13 0121 001	Dichtung (außen)	2
B- 23	M 77 0216 000	Scheibe 12 Ø	2
B- 24	9 SW 1200 001	Federring 12Ø	2
B- 25	9 NT 1200 011	Mutter M 12 p 1.5	2
B- 26	M 78 0211 000	Triebachse	1
B- 27	9 RC 0400 441	Triebkette	1
B- 28	9 BB 6007 000	Kugellager 6007	2
B- 29	9 RR 6200 000	Sicherungsring R 62	2
B- 30	9 OS 3562 1319	Simmerring	2
B- 31	M 77 2212 000	Schaltzahnrad	1
B- 32	M 54 0219 000	Laufbuchse	2
B- 33	M 23 0258 001	Planscheibe	1

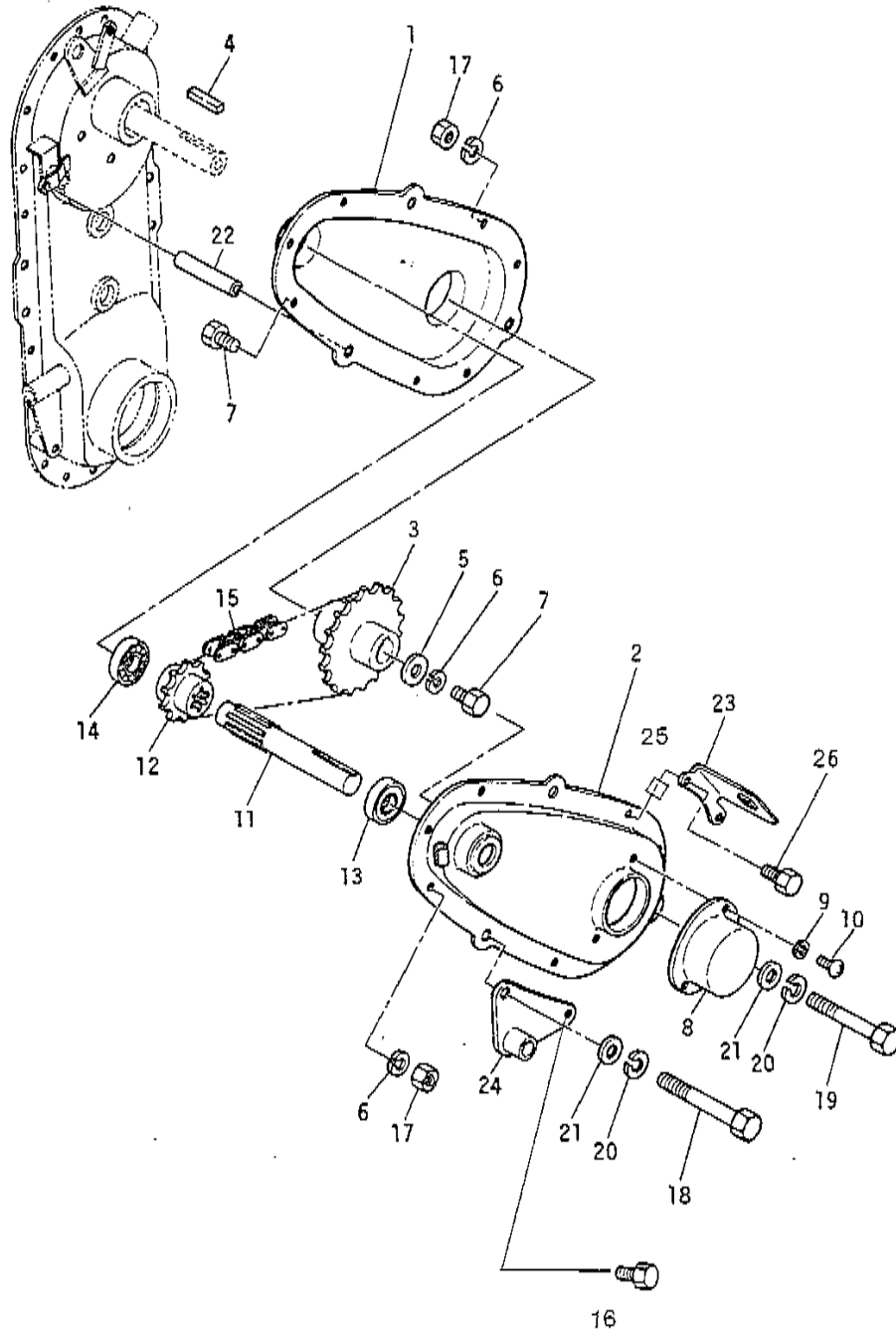
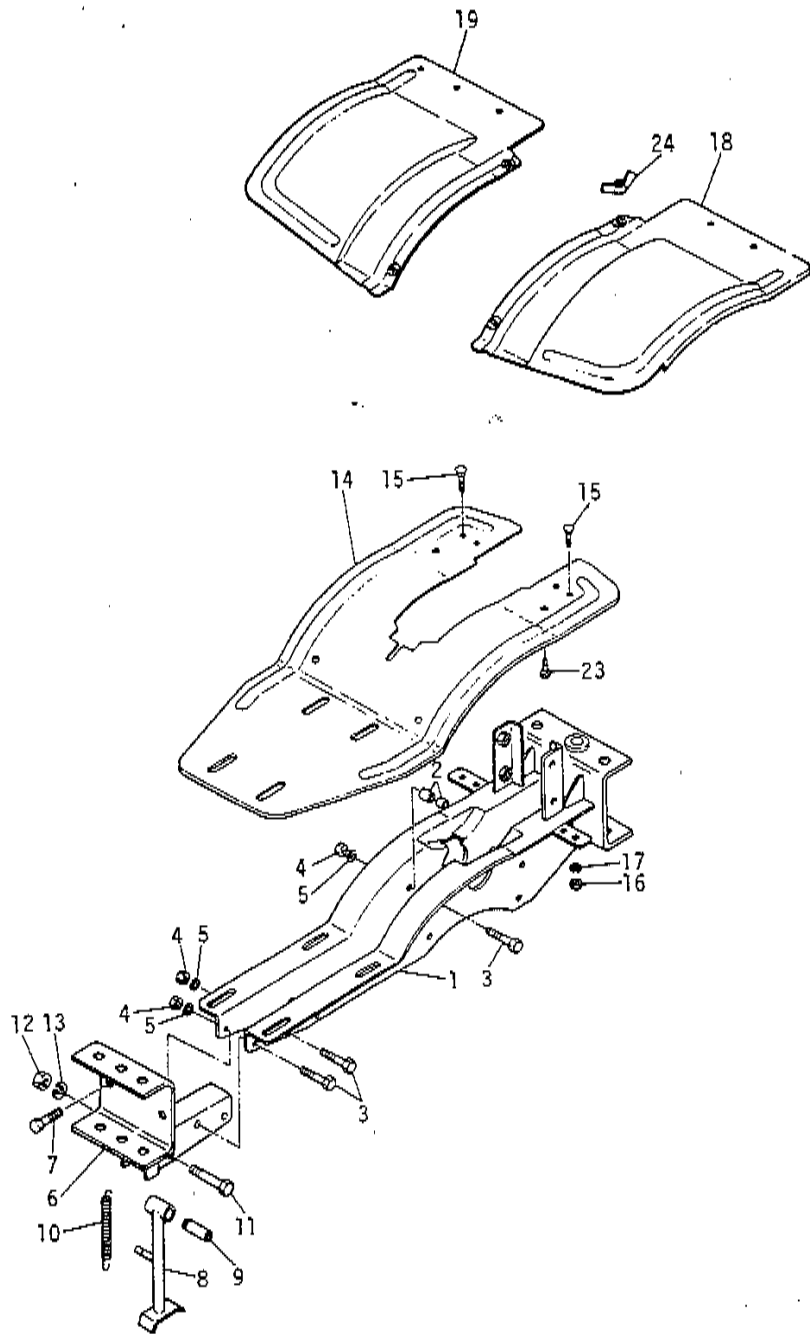


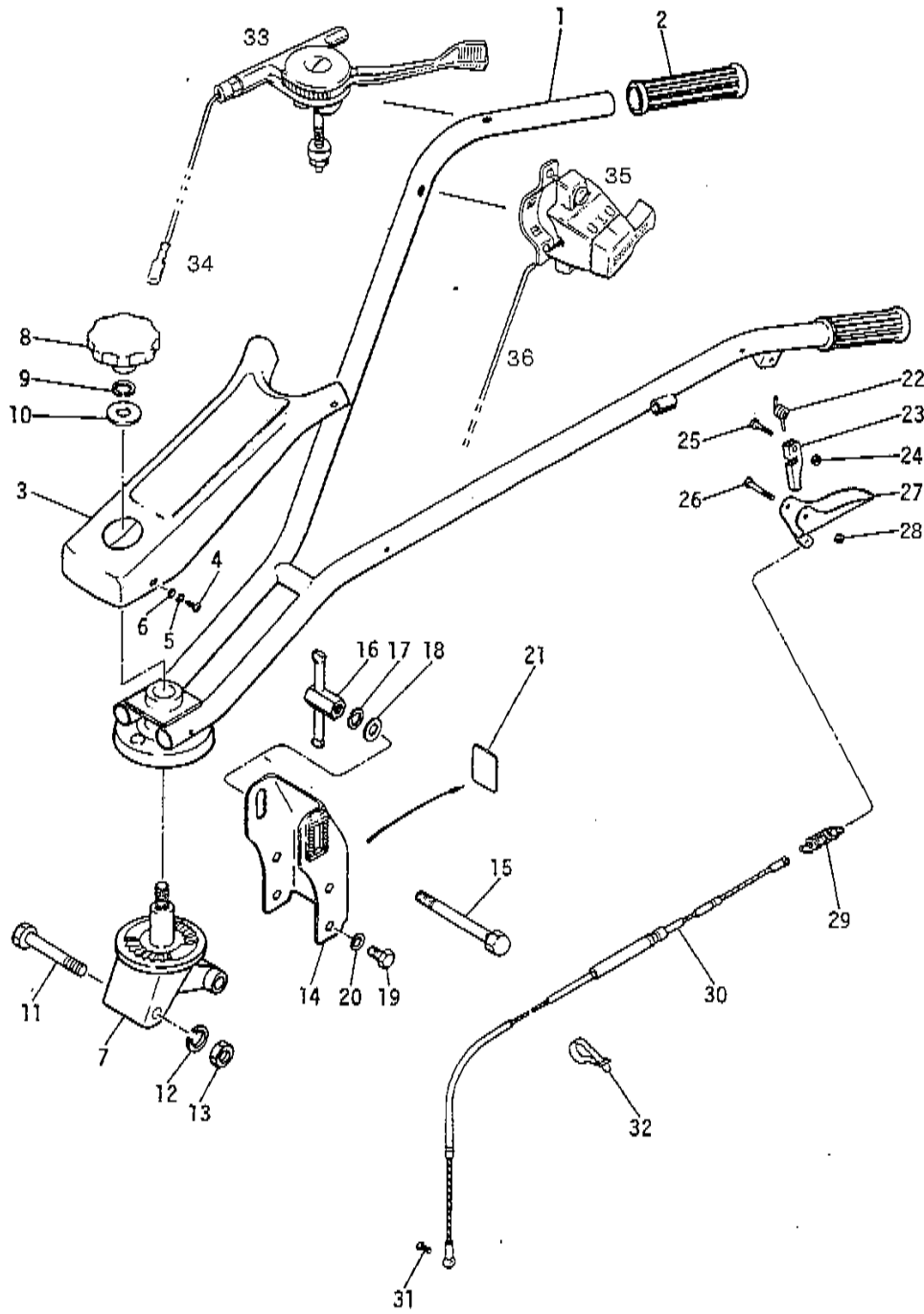
Bild Nr.	Teile Nr.	Bezeichnung	Stück.
C- 1	M 97 0113 000	Vorgelegegehäuse (R)	1
C- 2	M 97 0114 000	Vorgelegegehäuse (L)	1
C- 3	M 97 0212 000	Kettenrad 22 z	1
C- 4	9 KY 0503 000	Passfeder 5 x 5 x 30	1
C- 5	M 07 0813 000	Scheibe	1
C- 6	9 SW 0600 001	Federring 6 ϕ	8
C- 7	9 BT 0601 201	Schraube M 6 x 12	5
C- 8	M 40 3252 000	Kappe	1
C- 9	9 SW 0500 001	Federring 5 ϕ	2
C- 10	9 CR 0500 601	Schraube M 5 x 6	2
C- 11	M 40 3253 000	Vorgelegewelle	1
C- 12	M 40 3254 000	Triebkettenrad	1
C- 13	9 BB 6003 002	Kugellager 6003 - 2 R	1
C- 14	9 BB 6003 000	Kugellager 6003	1
C- 15	9 RC 0400 300	Kette 1/2" 30 L	1
C- 16	9 BT 0601 601	Schraube M 6 x 16	3
C- 17	9 NT 0600 001	Mutter M 6	7
C- 18	9 BT 0805 501	Schraube M 8 x 55	1
C- 19	9 BT 0805 001	Schraube M 8 x 50	2
C- 20	9 SW 0800 001	Federring 8 ϕ	3
C- 21	9 FW 0800 001	Planscheibe 8 ϕ	3
C- 22	M 23 0415 000	Distanzrohr	3
C- 23	M 97 0814 000	Platte	1
C- 24	M 97 0820 000	Halter	1
C-25	M 23 0410 001	Distanzrohr	2
C-26	9 BT 0625 001	Schraube M 6 x 25	2



D RAHMEN

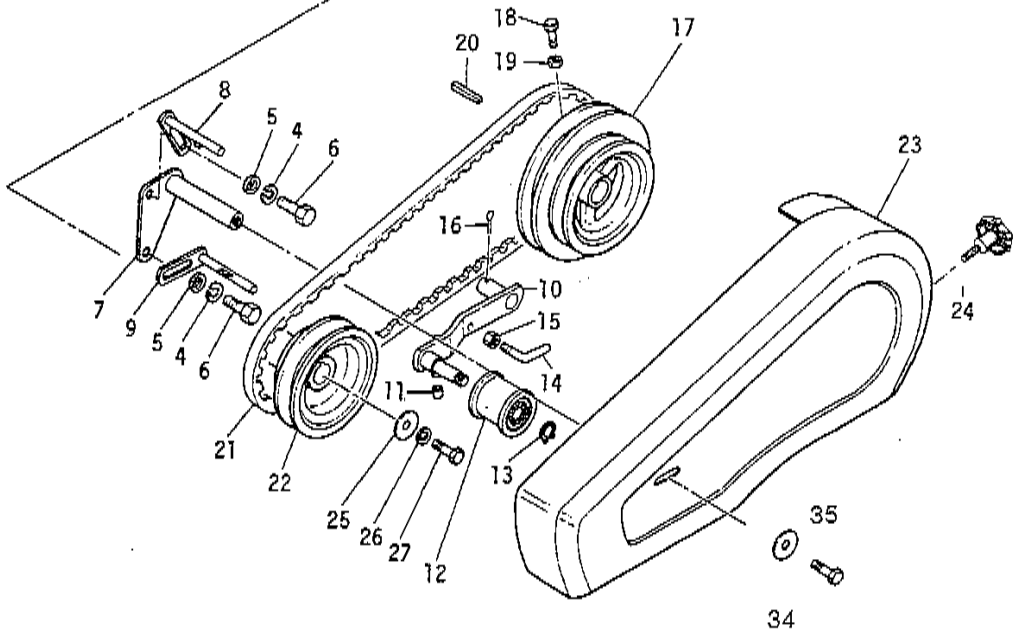
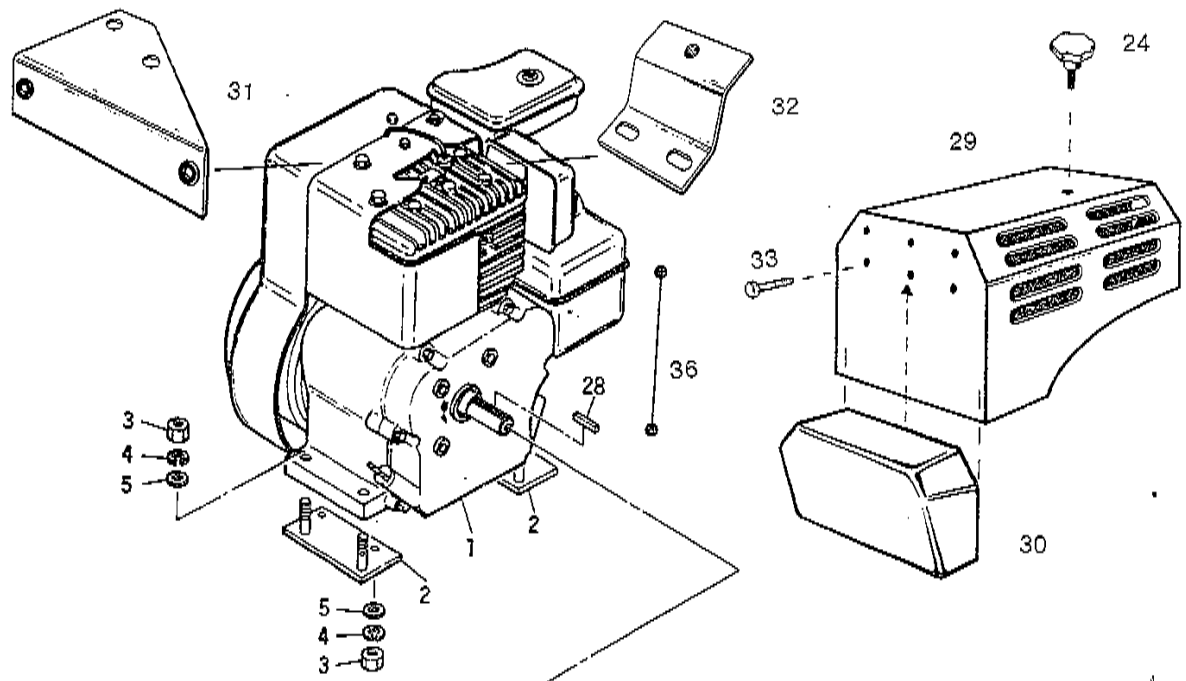
Bild Nr.	Teile Nr.	Bezeichnung	Stck.
D- 1	M 77 0411 000	Motorkonsole	1
D- 2	M 23 0416 000	Distanzrohr	8
D- 3	9 BT 0805 001	Schraube M 8 x 50	6
D- 4	9 NT 0800 001	Mutter M 8	6
D- 5	9 SW 0800 001	Federring 8 ϕ	6
D- 6	M 95 0411 000	Anbaumaul (vorne)	1
D- 7	9 BT 1203 501	Schraube M 12 x 35	2
D- 8	M 97 0411 000	Ständer	1
D- 9	M 95 0413 000	Buchse für Ständer	1
D- 10	M 97 0412 000	Zugfeder	1
D- 11	9 BT 1004 501	Schraube M 10 x 45	1
D- 12	9 NT 1000 000	Mutter M 10	1
D- 13	9 SW 1000 000	Federring 10 ϕ	1
D- 14	M 54 0511 000	Rahmenblech	1
D- 15	9 BT 0601 361	Schraube M 6 x 13	4
D- 16	9 NT 0600 001	Mutter M 6	4
D- 17	9 SW 0600 001	Federring 6 ϕ	4
D- 18	M 54 0512 000	Kotflügel (L)	1*
D- 19	M 54 0512 001	Kotflügel (R)	1*
D- 23	9 BT 0601 361	Schraube M 6 x 13	4*
D- 24	9 NT 0600 051	Flügelmutter M 6	4*

* Sonderpositionen



E HOLM und BEDIENUNG

Bild Nr.	Teile Nr.	Bezeichnung	Stck.
E- 1	M 78 3111 000	Lenkholm	1
E- 2	106 0420 000	Handgriff	2
E- 3	M 78 0612 000	Abdeckblech	1
E- 4	9 CR 0501 001	Schraube M 5 x 10 p. 0.8	4
E- 5	9 SW 0500 001	Federring 5 ϕ	4
E- 6	9 FW 0500 001	Scheibe 5 ϕ	4
E- 7	M 78 3112 000	Steuerkopf	1
E- 8	M 77 0615 000	Feststellmutter	1
E- 9	9 SW 1400 001	Federring 14 ϕ	1
E- 10	M 77 0616 000	Scheibe	1
E- 11	9 BT 1209 001	Schraube M 12 x 90	1
E- 12	9 SW 1200 001	Federring 12 ϕ	1
E- 13	9 NT 1200 001	Mutter M 12	1
E- 14	M 97 0611 000	Steuerkopfhalter	1
E- 15	M 77 0618 000	Verstellschraube	1
E- 16	M 77 0617 000	Knebelmutter	1
E- 17	9 SW 1200 001	Federring 12 ϕ	1
E- 18	9 FW 1200 001	Scheibe 12 ϕ	1
E- 19	9 BT 1002 001	Schraube M 10 x 20	4
E- 20	9 SW 1000 001	Federring 10 ϕ	4
E- 21	M 97 0612 000	Schalbild	1
E- 22	M 54 2036 000	Feder für Kupplungsgriff	1
E- 23	M 54 2035 000	Raste für Kupplungsgriff	1
E- 24	9 NT 0400 001	Mutter M 4	1
E- 25	M 54 2037 000	Schraube für Raste	1
E- 26	M 54 2034 000	Schraube für Kupplungsgriff	1
E- 27	M 54 2033 000	Kupplungsgriff	1
E- 28	9 NT 0500 001	Mutter M 5	1
E- 29	106 0496 000	Kupplungszugfeder	1
E- 30	M 97 0821 000	Kupplungszug kpl.	1
E- 31	M 07 0835 000	Sicherungsbolzen	1
E- 32	M 97 0613 000	Plastikschelle	3
E- 33	M G1 0526 013	Gashebel kpl.	1
E- 34	M G2 0523 001	Gaszug kpl.	1
E- 35	M G3 0586 021	Ausschalter	1
E- 36	M G4 0587 000	Kabel für Ausschalter	1



F ANTRIEB

Bild Nr.	Teile Nr.	Bezeichnung	Stck.
F- 1	B R3 0080 232	Motor Briggs & Stratton	1
F- 2	M 97 1311 000	Motorunterlage	2
F- 3	9 NT 0800 001	Mutter M 8	8
F- 4	9 SW 0800 001	Federring 8 ϕ	10
F- 5	9 FW 0800 001	Planscheibe 8 ϕ	10
F- 6	9 BT 2502 011	Schraube UNF 5/16 x 20	2
F- 7	M 97 0815 000	Halter für Seitenschutz	1
F- 8	M 97 0816 000	Keilriemenstopper (oben)	1
F- 9	M 97 0817 000	Keilriemenstopper (unten)	1
F- 10	M 97 0818 000	Arm für Spannrolle	1
F- 11	M 54 0825 000	Anschlagpuffer	1
F- 12	M 08 0817 001	Spannrolle	1
F- 13	9 RS 1200 000	Sicherungsring	1
F- 14	M 97 0819 000	Stopper für Spannrollenarm	1
F- 15	9 NT 0600 000	Mutter M 6	1
F- 16	9 ST 0302 000	Splint	1
F- 17	M 97 0811 000	Keilriemenscheibe (Getriebe)	1
F- 18	9 BT 0801 801	Schraube M 8 x 18	1
F- 19	9 NT 0800 001	Mutter M 8	1
F- 20	9 KY 0503 500	Passfeder	1
F- 21	9 VB 0370 005	Keilriemen RCL B 37	1
F- 22	M 97 0812 000	Keilriemenscheibe (Motor)	1
F- 23	M 97 0813 000	Seitenschutz	1
F- 24	M 26 0833 000	Schraube für Seitenschutz	2
F- 25	9 FW 0017 005	Scheibe 8 ϕ / 25 ϕ	1
F- 26	9 SW 0800 001	Federring 8 ϕ	1
F- 27	9 BT 2502 011	Schraube UNF 5/16 x 20	1
F- 28	9 KY 0002 006	Passfeder 3/16"x 5 x 35	1
F- 29	M 97 0819 003	Motorhaube	1
F- 30	M 99 0819 001	Frontblende	1
F- 31	M 97 0820 003	Halter für Motorhaube (vorn)	1
F- 32	M 97 0820 001	Halter für Motorhaube(hinten)	1
F- 33	9 CR 9501 048	Knippingschraube 4,8 ϕ	6
F- 34	M 26 0833 816	Schraube für Seitenabdeckung (vorn) M 8 x 16	1
F- 35	M 67 0219 805	Plastikscheibe 8 ϕ	2
F- 36	M 64 0587 001	Kurzschlußkabel (kurz)	1

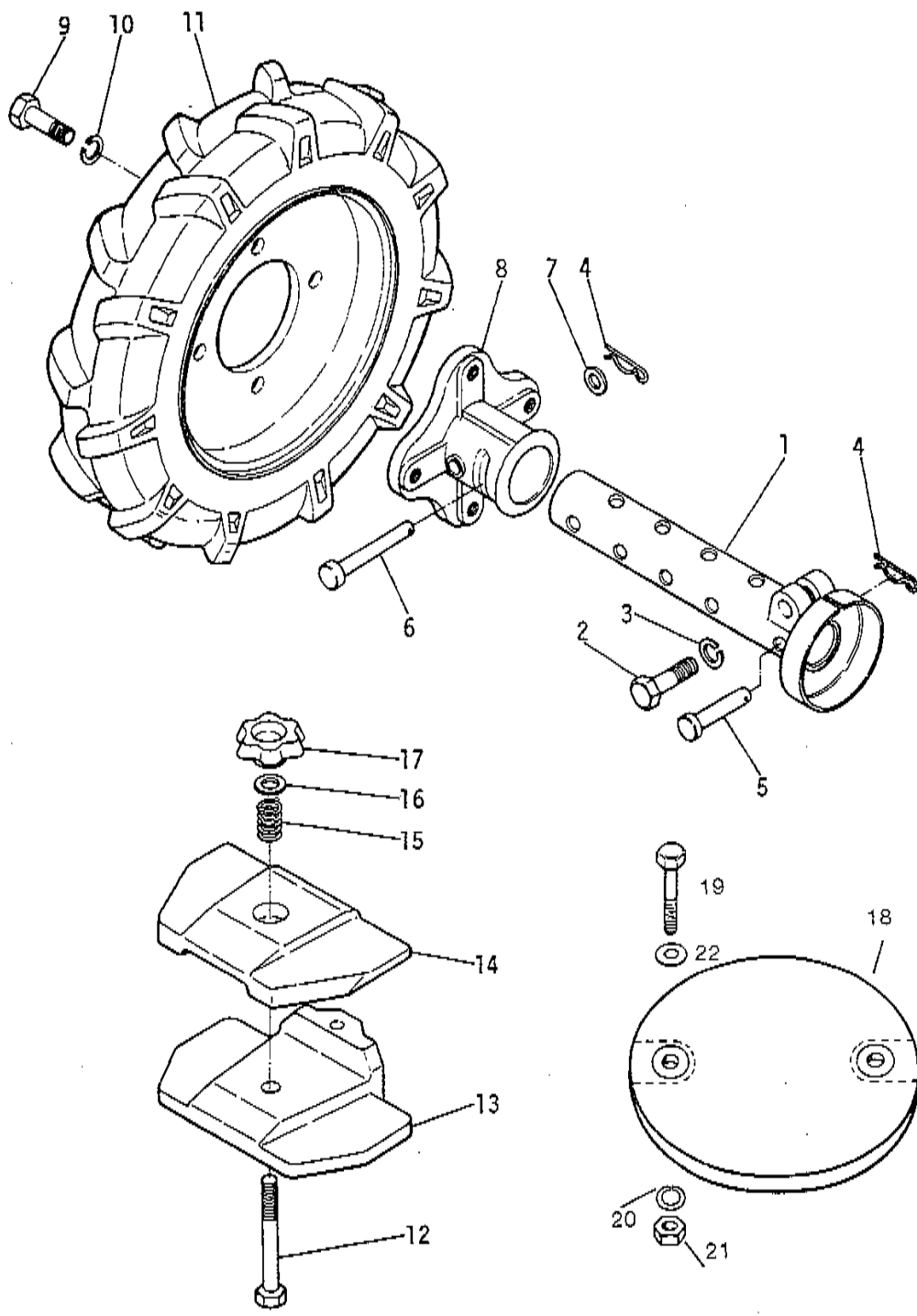


Bild Nr.	Teile Nr.	Bezeichnung	Stck.
G- 1	M 16 1113 000	Radachse	2
G- 2	9 BT 4004 001	Schraube 1/2" x 40	2
G- 3	9 SW 4000 001	Federring 1/2"	2
G- 4	106 0346 000	Federsplint	4
G- 5	M 36 3113 000	Sicherungsbolzen (Achse)	2
G- 6	M 26 1114 000	Sicherungsbolzen (Nabe)	2
G- 7	9 FW 1000 001	Scheibe	2
G- 8	106 0338 000	Radnabe	2*
G- 9	9 BT 1002 511	Schraube	4*
G- 10	9 SW 1000 001	Federring 10 ϕ	4*
G- 11	C TY 4001 000	Rad kpl. 4.00 - 10 (L)	1*
		(R)	1*
	C TY 40001 2000	Rad kpl. 4.00 - 12 (L)	1*
		(R)	1*
G- 12	M 66 1214 000	Schraube für Frontgewicht	1*
G- 13	M 66 1211 000	Frontgewicht (unten)	1*
G- 14	M 66 1212 000	Frontgewicht (oben)	1*
G- 15	106 0329 000	Feder	1*
G- 16	M 66 1213 000	Scheibe	1*
G- 17	106 0330 000	Mutter	1*
G- 18	M 66 1215 002	Radgewicht	2*
G- 19	9 BT 1002 110	Schraube für Radgewicht	4*
G- 20	9 SW 1000 001	Federring ϕ	4*
G- 21	9 NT 1000 001	Mutter M 10	4*
G- 22	9 FW 1200 310	Scheibe 10 ϕ	4*

* Sonderzubehör

