

Super

AB 4050 S

AD 4051 S

AD 4064 S

AB 4080 S

AB 4110 SE, AB 4099 SE

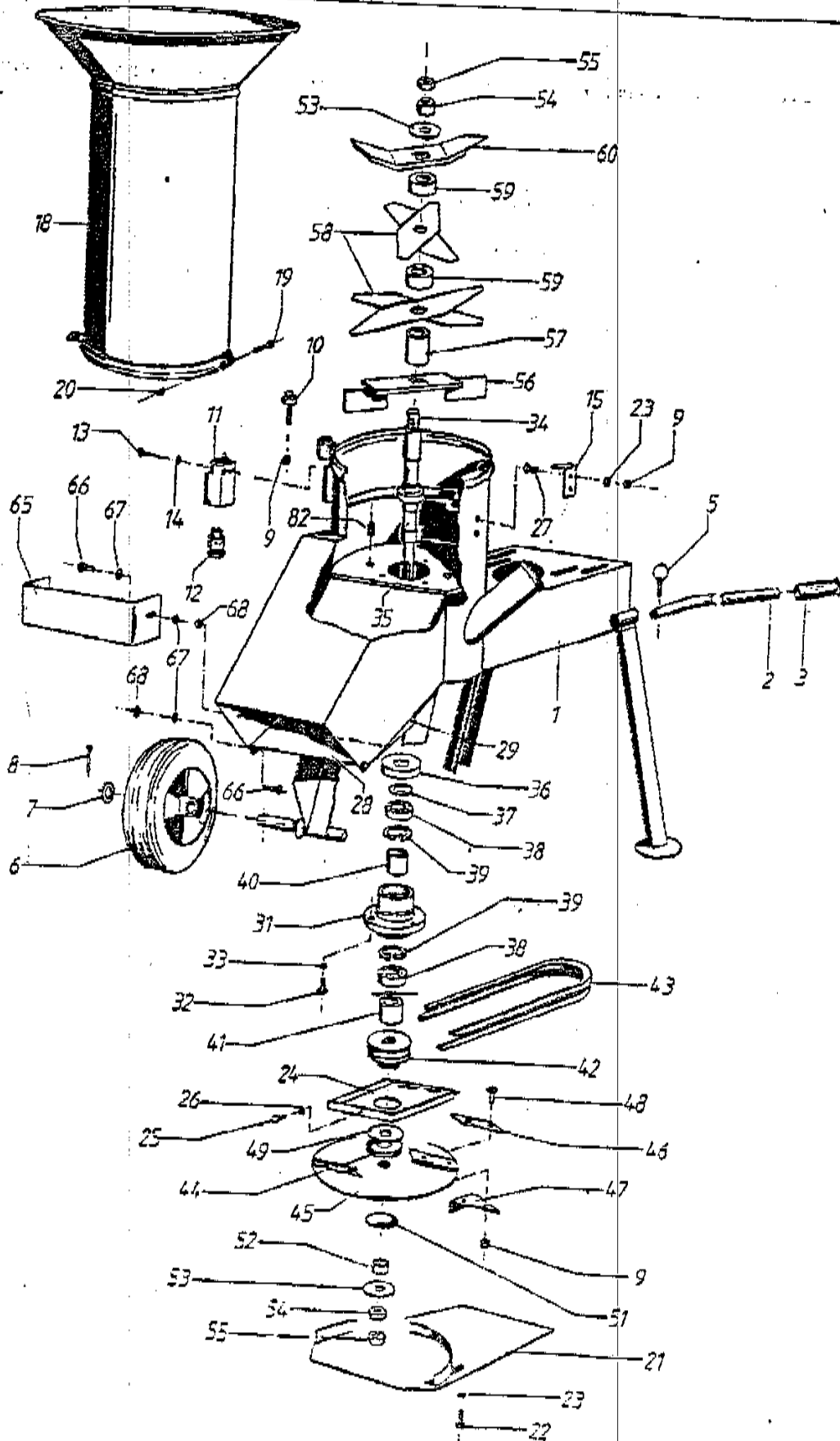
AZ 4000 S

Ersatzteilliste 1000/1



Alles-Häcksler MODELLE AB4050 S, AD 4051 S, AD 4064 S,
AB 4080 S, AB 4110 SE, AB 4099 SE, AZ 4000 S

1992/1





AB 4080 S, AB 4110 SE, AB 4099 SE, AZ 4000 S

1992/1

- Modell AB 4050 S Maschinen-Nr. 430100 - 431799
- Modell AD 4051 S Maschinen-Nr. 410100 - 411499
- Modell AD 4064 S Maschinen-Nr. 400100 - 402299
- Modell AB 4080 S Maschinen-Nr. 420100 - 421999
- Modell AB 4099 SE Maschinen-Nr. 460971 - 461099
- Modell AB 4110 SE Maschinen-Nr. 460100 - 460970
- Modell AZ 4000 S Maschinen-Nr. 480100 - 480699
- Modell VHS Maschinen-Nr. 000100 - 001299

Alle von Deutscher Maschinen-Industrie AG

Nr. 0463 995 1105

Technische Änderungen vorbehalten.

VIKING-Umwelttechnik
 Gesellschaft m.b.H.
 Günchner Straße 17-21
 70330 Kufstein
 Telefon (05372) 6972



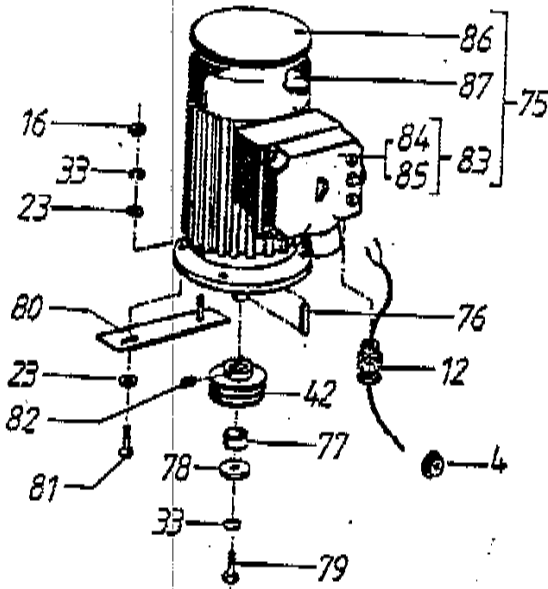
VIKING GmbH. & Co. KG
 Kesselstraße 6
 W-7000 Stuttgart 50
 Telefon (0711) 4024-0



Alles-Häcksler MODELLE AB4050 S, AD 4051 S, AD 4064 S,
AB 4080 S, AB 4110 SE, AB 4099 SE, AZ 4000 S

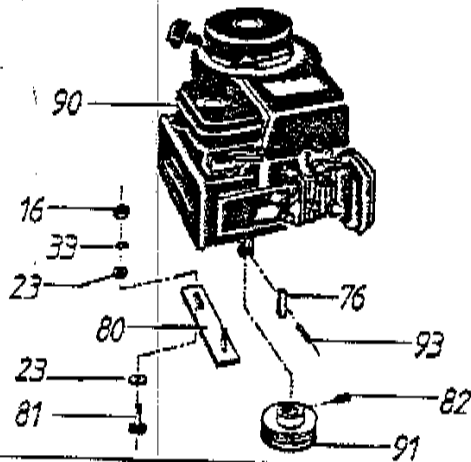
1992/1

Gruppe Motor AD 4051 S, AD 4064 S



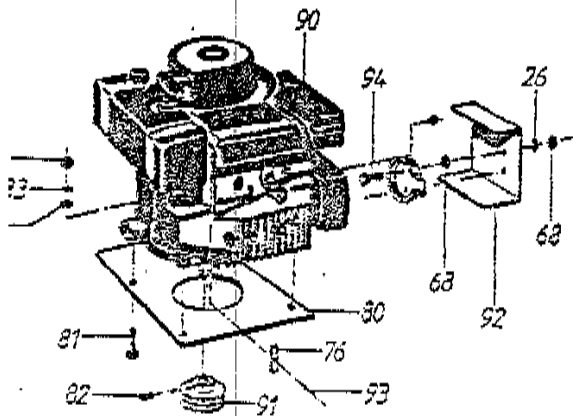
Pos.	Bezeichnung	AD 4051 S Art.-Nr.	AD 4064 S Art.-Nr.
4	Gurtmitzille	6000 442 9000	6000 442 9000
12	Anbauverschraubung	0751 030 6902	0751 030 6902
16	Sechskantmutter M8	9210 260 1100	9210 260 1100
23	Scheibe A 8,4	9291 021 0180	9291 021 0180
33	Federring B 8	9321 635 0180	9321 635 0180
42	Keilriemenscheibe <i>adLS</i>	5002 704 1000	6002 704 1000
75	E-Motor kompl. (Stahlschmidt)	6002 600 0200	6002 600 0210
	E-Motor kompl. (Bauknecht)	6002 600 0240	6002 600 0230
76	Paßfeder	9470 435 3970	9470 435 3970
77	Distanzring	6002 608 3800	6002 608 3800
78	Klemmscheibe	9289 021 0180	9289 021 0180
79	Sechskantschraube M 8 x 25	9008 319 1830	9008 319 1830
80	Schraubenhalter	6002 608 1400	6002 608 1400
81	Sechskantschraube	9008 319 1860	9008 319 1860
82	Gewindestift M 8 x 10	9132 216 1740	9132 216 1740
83	Schalter kompl. (Stahlschmidt)	6002 430 0500	6002 430 0510
	Schalter kompl. (Bauknecht)	6002 430 0520	6002 430 0530
84	Schaltergehäuse (Stahlschmidt)	6002 432 1000	6002 432 1010
	Schaltergehäuse (Bauknecht)	6002 432 1020	6002 432 1030
85	Schaltereinsatz (Stahlschmidt)	6002 435 0300	6002 435 0310
	Schaltereinsatz (Bauknecht)	6002 435 0320	6002 435 0330
88	Abdeckhaube (Stahlschmidt)	6002 606 0100	6002 606 0110
	Abdeckhaube (Bauknecht)	6002 606 0120	6002 606 0130
87	Lüfterflügel (Stahlschmidt)	6002 607 3000	6002 607 3010
	Lüfterflügel (Bauknecht)	6002 607 3020	6002 607 3030

Gruppe Motor AB 4050 S



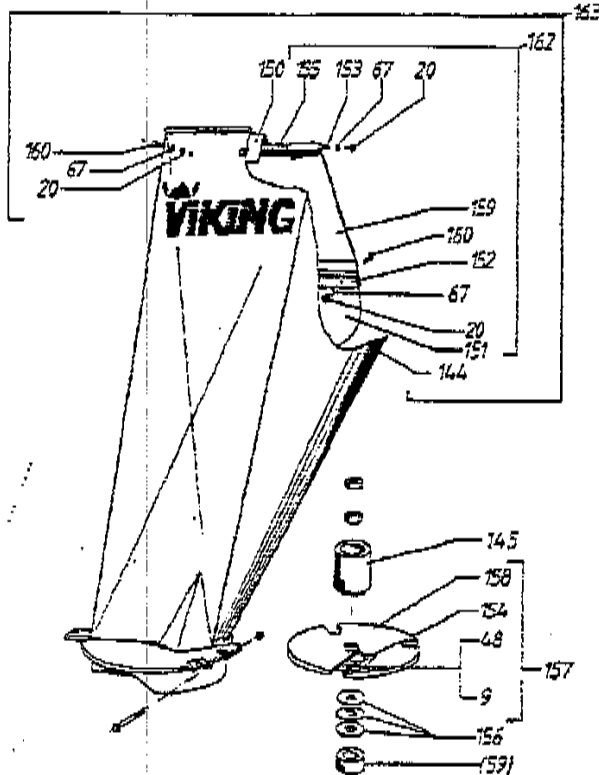
Pos.	Bezeichnung	AB 4050 S Art.-Nr.
16	Sechskantmutter M 8	9210 260 1100
23	Scheibe A 8,4	9291 021 0180
33	Federring B 8	9321 635 0180
76	Paßfeder	9470 435 2880
80	Schraubenhalter	6002 608 1410
81	Sechskantschraube	9008 319 1380
82	Gewindestift M 8 x 10	9132 216 1740
90	Benzinmotor	6002 011 1800
91	Keilriemenscheibe	6002 704 1010
93	Spannhülse Ø 2 x 10	9380 620 1090

Gruppe Motor AB 4080 S, AB 4099 SE,
AB 4110 SE

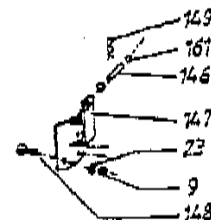


Pos.	Bezeichnung	AB 4080 S Art.-Nr.	AB 4099 SE AB 4110 SE Art.-Nr.
16	Sechskantmutter M 8	9210 260 1100	9210 260 1100
23	Scheibe A 8,4	9291 021 0180	9291 021 0180
26	Federring B 8	9321 421 0140	9321 421 0140
68	Sechskantmutter M 8	9210 260 0900	9210 260 0900
76	Paßfeder	9470 435 2880	9470 435 2880
80	Schraubenhalter	6002 608 1420	6002 608 1420
81	Sechskantschraube	9008 319 1900	9008 319 1900
82	Gewindestift M 8 x 10	9132 216 1740	9132 216 1740
90	Benzinmotor	6002 011 1810	6002 011 1820
91	Keilriemenscheibe	6002 704 1010	6002 704 1010
92	Auspuffschutz	6002 708 8100	6002 708 8100
93	Spannhülse Ø 2 x 10	9380 620 1090	9380 620 1090
94	Sechskantschraube M 8 x 16	9008 319 1290	9008 319 1290

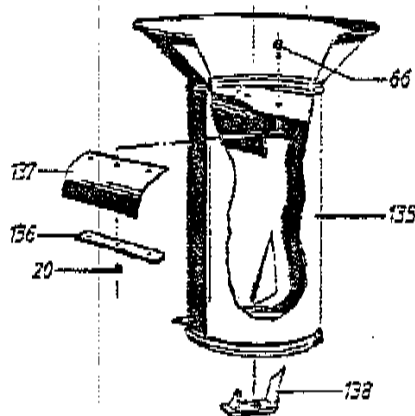
Holzschnitzelaufsatz - VHS
Best.-Nr. 6901 700 5200



Pos.	Bezeichnung	VHS Art.-Nr.
9	Sechskantschraube M 8	9212 260 1100
20	Sechskantschraube M 6	9212 260 0900
23	Scheibe A 8,4	9291 021 0180
48	Senkschraube M 8 x 25	9064 319 1830
67	Scheibe A 5,4	9291 021 0140
144	Trichter-VHS	6003 703 0330
145	Niederhalter	6003 703 5200
146	Scharnierbolzen	6002 708 5110
147	Verst. Scharnier	6901 701 4200
148	Zylinderschraube M 8 x 16	9020 313 1770
149	Federstecker	6105 704 5300
150	Klappenanschlag	6003 703 2900
151	Klappengummi	6003 706 8400
152	Klemmleiste	6003 706 0900
153	Gewindestange M 8, 420 lg	6003 703 9000
154	Holzschnitzelmesser	6003 702 0400
155	Torsionsfeder	6003 708 3300
156	Ausgleichsscheibe	6003 708 9300
157	Holzschnitzelscheibe kompl.	6003 700 5000
158	Holzschnitzelscheibe	6901 702 1000
159	Klappe-VHS	6003 703 0800
160	Sechskantschraube M 6 x 16	9008 319 1280
161	Scheibe	9294 021 0250
162	Klappe kompl.	6003 700 2700
163	Trichter kompl.	6003 700 0300



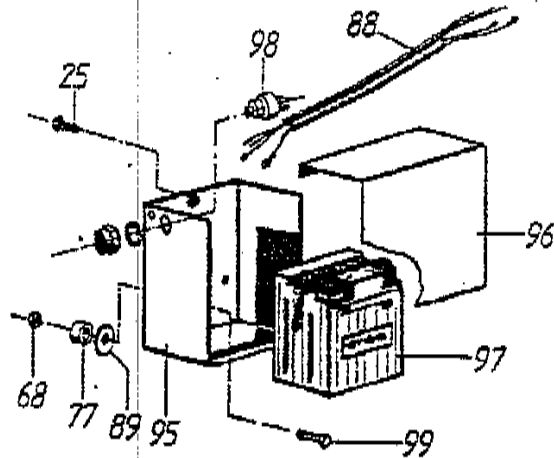
Öldosenzerkleinerungssatz
Best.-Nr. 6002 730 2000



Pos.	Bezeichnung	Öldosenzerkleinerungssatz Art.-Nr.
20	Sechskantschraube M 6	9212 260 0900
66	Sechskantschraube M 6 x 12	9008 319 1250
135	Gehäuse	6002 700 0210
136	Klemmblech	6002 701 5700
137	Gummilasche	6004 706 8400
138	Rübenmesser	6903 730 2300

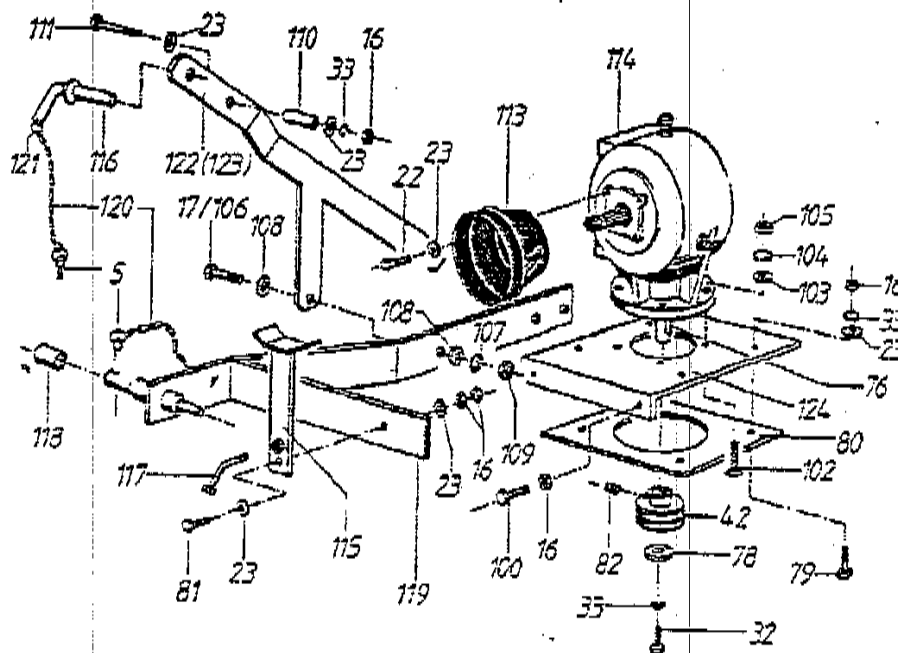
1992/1

Gruppe Batteriekasten AB 4099 SE, AB 4110 SE



Pos.	Bezeichnung	AB 4099 SE AB 4110 SE Art.-Nr.
25	Sechskantmutter M 6 x 10	9008 319 1250
68	Sechskantmutter M 6	9210 260 0900
77	Distanzring	6002 608 3800
88	Kabelbaum	6002 440 3010
89	Scheibe Ø 8,4 x Ø 21 x 4	9309 021 0180
95	Batteriekasten	6002 403 0100
96	Batteriekastendeckel	6002 403 0300
97	Batterie	6002 400 1100
98	Starttaster komplett	6002 430 0700
99	Sechskantschraube M 6 x 25	9008 319 1360

Gruppe Zapfwelle AZ 4000 S

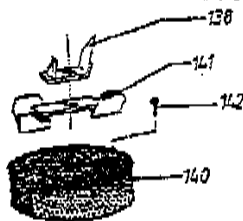


Pos.	Bezeichnung	AZ 4000 S Art.-Nr.	Pos.	Bezeichnung	AZ 4000 S Art.-Nr.	Pos.	Bezeichnung	AZ 4000 S Art.-Nr.
5	Klappstirn Ø 8 x 40	9395 021 3750	82	Gewindestift M 8 x 10	9132 216 1740	114	Getriebe	6002 700 2500
16	Sechskantmutter M 8	9210 250 1100	100	Sechskantschraube M 8 x 50	9008 319 1950	115	Zachweilenhalter	6002 704 2000
17	Sechskantschraube M 12 x 30	9008 319 2980	102	Senkschraube M 10 x 40	9062 219 2440	116	Zapfen für Oberanker	6002 703 9000
22	Sechskantschraube M 8 x 16	9008 319 1750	103	Scheibe A 10,5	9291 021 0250	117	Klemmschraube	6002 703 7500
23	Scheibe A 9,4	9291 021 0180	104	Federling B 10	9321 630 0200	118	Aufsteckhülse	6002 703 9200
32	Sechskantschraube M 8 x 20	9008 319 1800	105	Sechskantmutter M 10	9210 250 1300	119	Aufhängebügel	6002 703 7600
33	Federling B 8	9321 635 0150	106	Sechskantschraube M 12 x 40	9008 319 3020	120	Knotenkette	6002 703 9300
42	Keilhemmscheibe	6002 704 1000	107	Federling B 12	9321 630 0220	121	Ring Ø 30	6002 708 6110
76	Paßfeder	9470 405 3970	108	Scheibe A 13	9291 021 0220	122	Oberankerbügel links	6002 703 7700
78	Klemmscheibe	9285 021 0150	109	Sechskantmutter M 12	9210 252 1400	123	Oberankerbügel rechts	6002 703 7710
79	Sechskantschraube M 8 x 25	9008 319 1830	110	Bügelklemme	6002 708 3700	124	Getriebebrücke	6002 703 9900
80	Schraubenhalter	6002 608 1430	111	Sechskantschraube M 8 x 80	9007 319 2010			
81	Sechskantschraube	9008 319 1830	113	Schutzstift	6002 706 0700			

AB 4000 S, AB 4110 SE, AB 4099 SE, AZ 4000 S

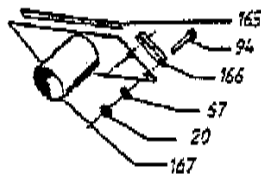
1992/1

Styroporsieb kompl.
Best.-Nr. 6002 701 8810



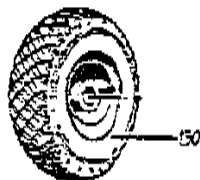
Pos.	Bezeichnung	Styroporsieb Art.-Nr.
138	Rollenmesser	6903 730 2300
140	Styroporsieb	6002 701 8800
141	Schaufelauswerfer	6002 702 1420
142	Senkschraube M 8 x 20	9064 319 1800

Ansaugstutzen kompl.
Best.-Nr. 6002 701 2900



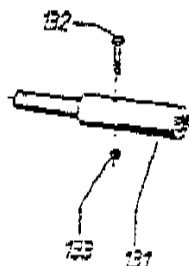
Pos.	Bezeichnung	Ansaugstutzen Art.-Nr.
20	Sechskantstopmutter M 5	9212 260 0900
67	Scheibe A 6,4	9291 021 0140
94	Sechskantschraube M 6 x 16	9008 319 1280
165	Tesamoll	6105 403 0500
166	Befestigungswinkel	6002 703 7000
167	Anschlußstutzen	6002 708 9600

Lufrad (Paarweise)
Best.-Nr. 6903 730 2100



Pos.	Bezeichnung	Lufrad Art.-Nr.
130	Lufrad	6002 734 0810

Spurverbreiterung (Paarweise)
Best.-Nr. 6903 730 2400



Pos.	Bezeichnung	Spurverbreiterung Art.-Nr.
131	Spurverbreiterungsschrauben	6002 705 5100
132	Sechskantschraube M 5 x 45	9007 319 1100
133	Sechskantstopmutter M 5	9212 260 0700