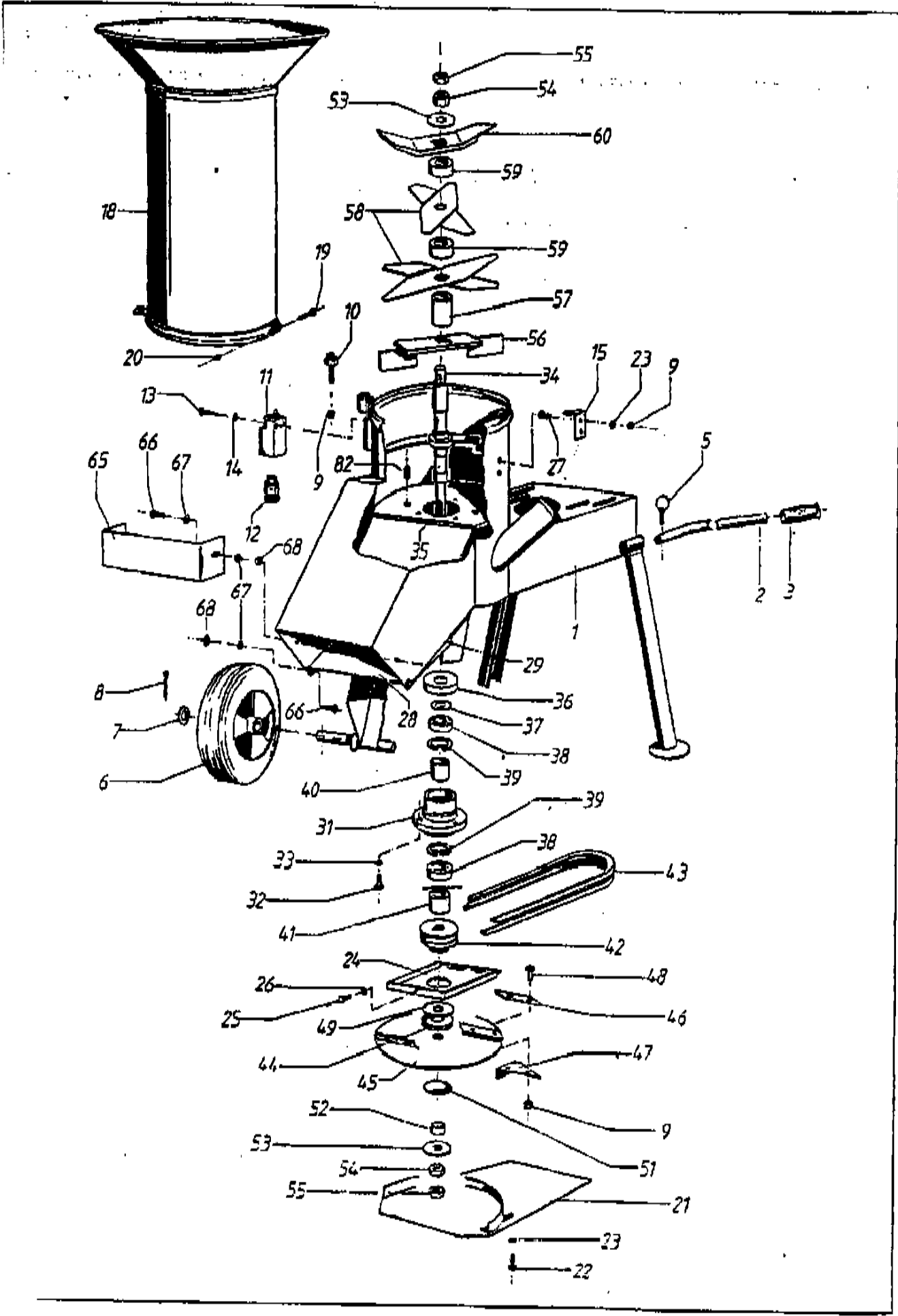




Alles-Häcksler MODELLE AB4050 S, AD 4051 S, AD 4064 S, AB 4080 S, AB 4110 SE, AB 4099 SE, AZ 4000 S

1992/1

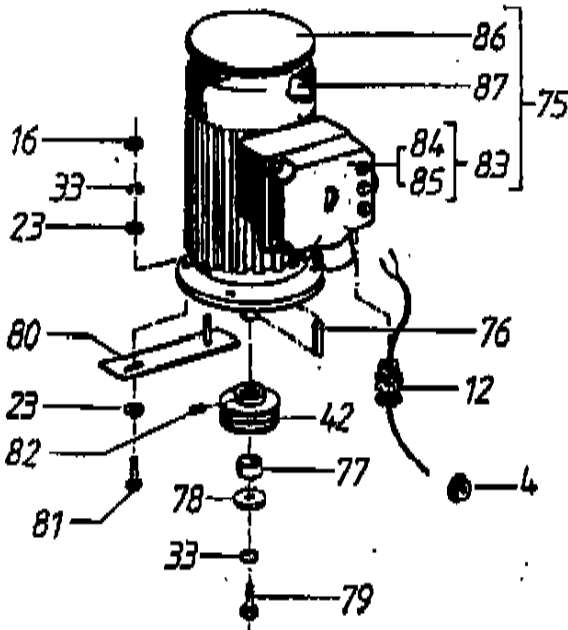




**Alles-Häcksler MODELLE AB4050 S, AD 4051 S, AD 4064 S,
AB 4080 S, AB 4110 SE, AB 4099 SE, AZ 4000 S**

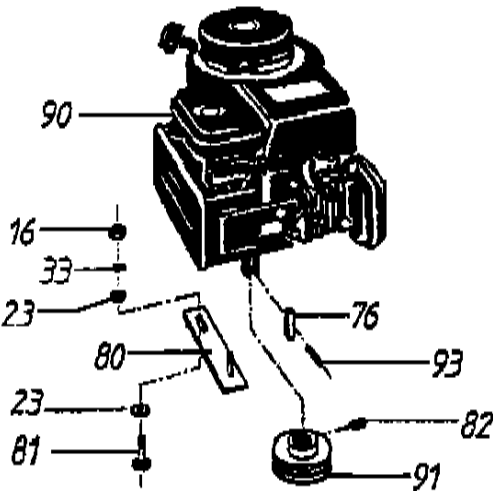
1992/1

Gruppe Motor AD 4051 S, AD 4064 S



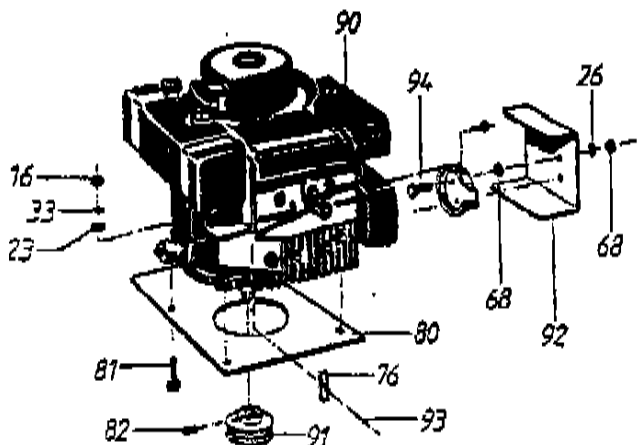
Pos.	Bezeichnung	AD 4051 S Art.-Nr.	AD 4064 S Art.-Nr.
4	Gummitülle	6000 442 9000	6000 442 9000
12	Anbauverschraubung	0751 030 6902	0751 030 6902
16	Sechskantmutter M8	9210 260 1100	9210 260 1100
23	Scheibe A 8, 4	9291 021 0180	9291 021 0180
33	Federring B 8	9321 635 0180	9321 635 0180
42	Keilriemenscheibe <i>adLS</i>	6002 704 1000	6002 704 1000
75	E-Motor kompl. (Stahlschmidt)	6002 600 0200	6002 600 0210
	E-Motor kompl. (Bauknecht)	6002 600 0240	6002 600 0230
76	Paßfeder	9470 435 3970	9470 435 3970
77	Distanzring	6002 606 3600	6002 606 3600
78	Klemmscheibe	9289 021 0190	9289 021 0190
79	Sechskantschraube M 8 x 25	9008 319 1830	9008 319 1830
80	Schraubenhalter	6002 608 1400	6002 608 1400
81	Sechskantschraube	9008 319 1880	9008 319 1880
82	Gewindestift M 8 x 10	9132 216 1740	9132 216 1740
83	Schalter kompl. (Stahlschmidt)	6002 430 0500	6002 430 0510
	Schalter kompl. (Bauknecht)	6002 430 0520	6002 430 0530
84	Schaltergehäuse (Stahlschmidt)	6002 432 1000	6002 432 1010
	Schaltergehäuse (Bauknecht)	6002 432 1020	6002 432 1030
85	Schaltereinsatz (Stahlschmidt)	6002 435 0300	6002 435 0310
	Schaltereinsatz (Bauknecht)	6002 435 0320	6002 435 0330
86	Abdeckhaube (Stahlschmidt)	6002 606 0100	6002 606 0110
	Abdeckhaube (Bauknecht)	6002 606 0120	6002 606 0130
87	Lüfterflügel (Stahlschmidt)	6002 607 3000	6002 607 3010
	Lüfterflügel (Bauknecht)	6002 607 3020	6002 607 3020

Gruppe Motor AB 4050 S



Pos.	Bezeichnung	AB 4050 S Art.-Nr.
16	Sechskantmutter M 8	9210 260 1100
23	Scheibe A 8, 4	9291 021 0180
33	Federring B 8	9321 635 0180
76	Paßfeder	9470 435 2880
80	Schraubenhalter	6002 608 1410
81	Sechskantschraube	9008 319 1880
82	Gewindestift M 8 x 10	9132 216 1740
90	Benzinmotor	6002 011 1800
91	Keilriemenscheibe	6002 704 1010
93	Spannhülse Ø 2 x 10	9380 620 1090

**Gruppe Motor AB 4080 S, AB 4099 SE,
AB 4110 SE**



Pos.	Bezeichnung	AB 4080 S Art.-Nr.	AB 4099 SE AB 4110 SE Art.-Nr.
16	Sechskantmutter M 8	9210 260 1100	9210 260 1100
23	Scheibe A 8, 4	9291 021 0180	9291 021 0180
26	Federring B 8	9321 421 0140	9321 421 0140
88	Sechskantmutter M 6	9210 260 0900	9210 260 0900
76	Paßfeder	9470 435 2880	9470 435 2880
80	Schraubenhalter	6002 608 1420	6002 608 1420
81	Sechskantschraube	9008 319 1900	9008 319 1900
82	Gewindestift M 8 x 10	9132 216 1740	9132 216 1740
90	Benzinmotor	6002 011 1810	6002 011 1820
91	Keilriemenscheibe	6002 704 1010	6002 704 1010
92	Auspuffschutz	6002 708 8100	
93	Spannhülse Ø 2 x 10	9380 620 1090	9380 620 1090
94	Sechskantschraube M 8 x 18	9008 319 1280	9008 319 1280