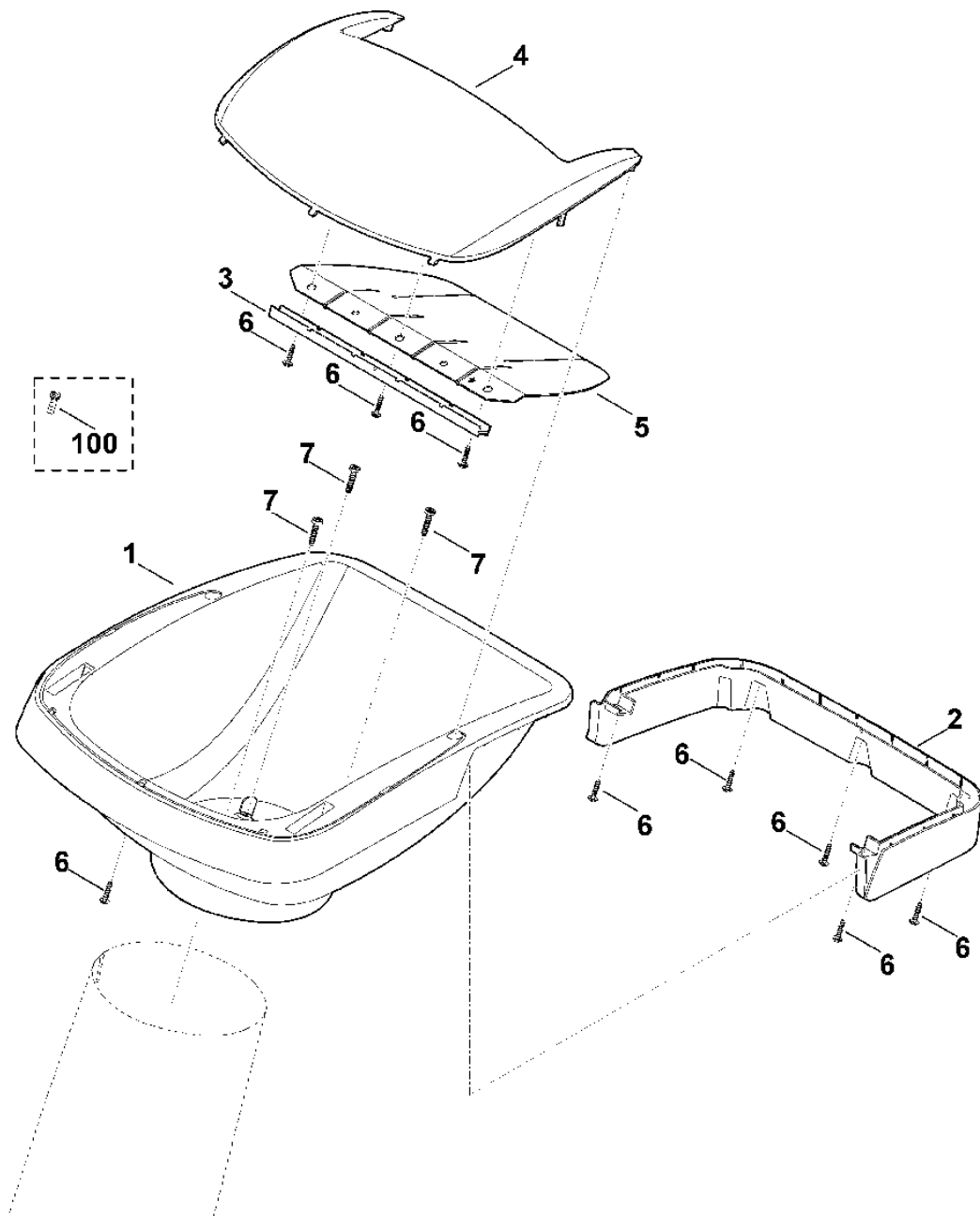


---

**Häcksler / Elektro / GE 375**  
**Stückliste (1/8): A - Trichter Oberteil**

<b>Art.Nr.</b>	<b>Artikel</b>	<b>Bild-Nr.</b>	<b>Stk-Zahl</b>
6011 703 0311	Benennung: Trichter Oberteil	1	1
6011 703 0310	Benennung: * Trichter Oberteil Bis. Masch. Nr.: 4 32 379 230 TI: (49.2010)	1	1
6012 706 2201	Benennung: Griff	2	1
6012 706 2200	Benennung: * Griff Bis. Masch. Nr.: 4 32 178 345 TI: (05.2010)	2	1
6012 706 3900	Benennung: Klemmleiste	3	1
6012 706 0701	Benennung: Abdeckung	4	1
6012 706 0700	Benennung: * Abdeckung Bis. Masch. Nr.: 4 32 423 762 TI: (52.2010)	4	1
6012 706 8401	Benennung: Spritzgummi	5	1
6012 706 8400	Benennung: * Spritzgummi Bis. Masch. Nr.: 4 32 161 505 TI: (05.2010)	5	1
9074 478 4138	Benennung: Schraube IS P5x20 (1 - 2 Nm)	6	9
9104 007 4436	Benennung: Schraube P6x25	7	3
9104 007 4420	Benennung: * Schraube K60x18 Bis. Masch. Nr.: 4 32 068 405 TI: (40.2009)	100	3

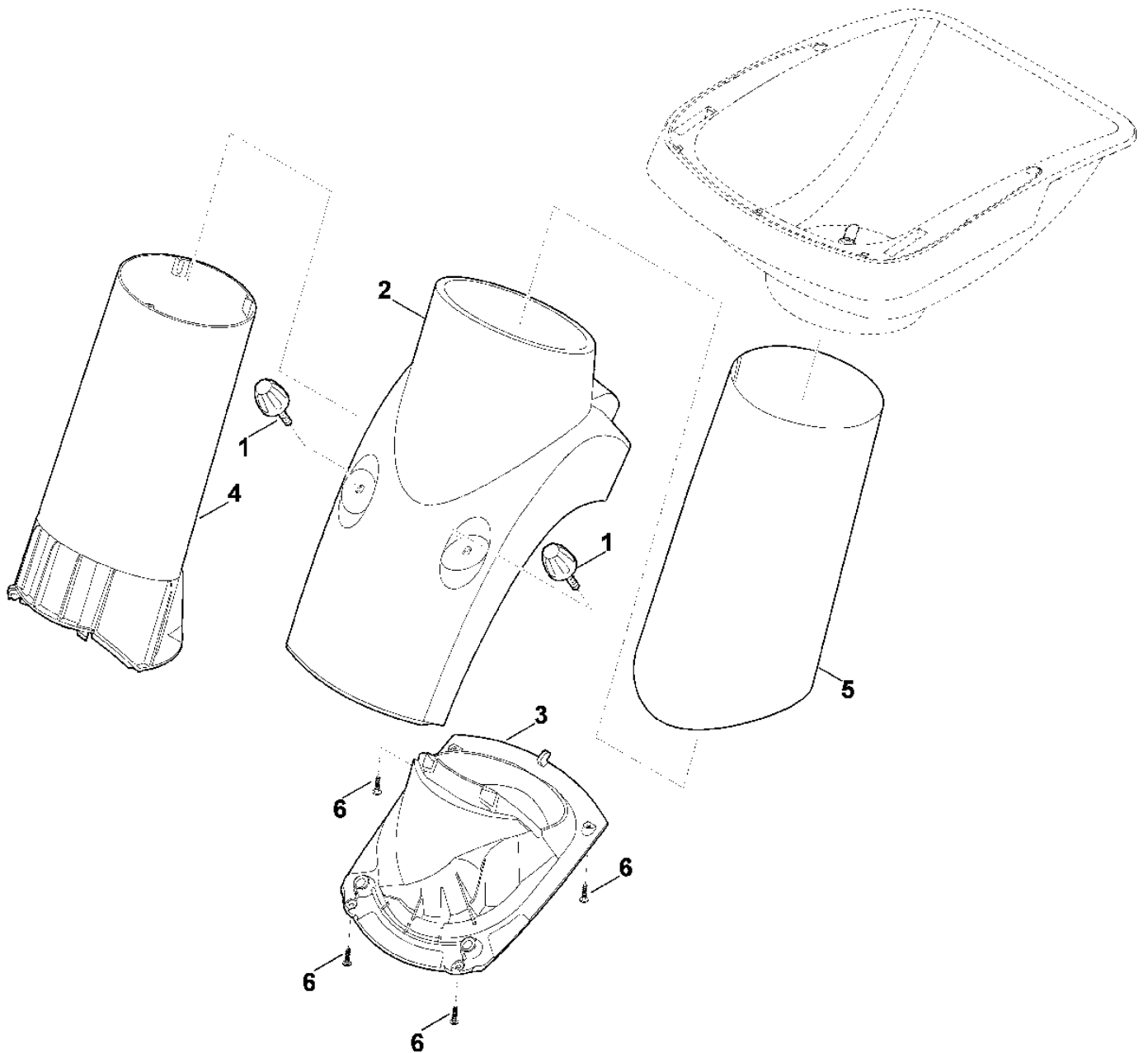
Häcksler / Elektro / GE 375  
Stückliste (1/8): A - Trichter Oberteil



**Häcksler / Elektro / GE 375**  
**Stückliste (2/8): B - Trichter Unterteil**

<b>Art.Nr.</b>	<b>Artikel</b>	<b>Bild-Nr.</b>	<b>Stk-Zahl</b>
6008 700 2301	Benennung: Verschlusschraube	1	2
6011 701 7910	Benennung: Trichter Unterteil	2	1
6011 701 1600	Benennung: Einsatz	3	1
6011 703 0300	Benennung: Trichter Mittelstück	4	1
6011 706 3100	Benennung: Dämmrohr	5	1
9104 007 4289	Benennung: Schneidschraube P5x20 (1 - 2 Nm)	6	4

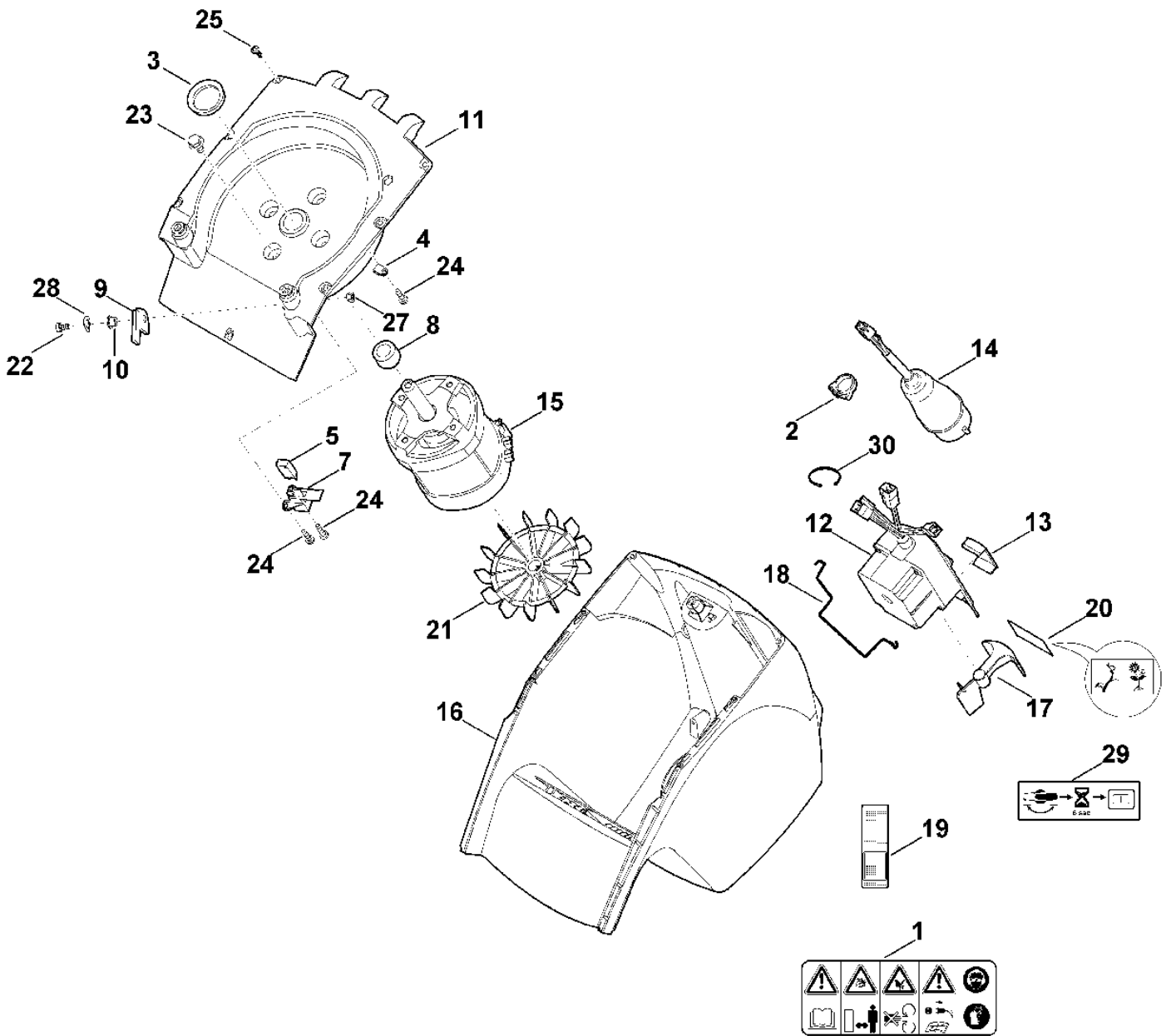
Häcksler / Elektro / GE 375  
Stückliste (2/8): B - Trichter Unterteil



**Häcksler / Elektro / GE 375**  
**Stückliste (3/8): C - Gehäuse, Elektromotor**

<b>Art.Nr.</b>	<b>Artikel</b>	<b>Bild-Nr.</b>	<b>Stk-Zahl</b>
0000 967 7210	Benennung: Warnhinweis	1	1
6011 708 7000	Benennung: Klemmring	2	1
0000 992 5502	Benennung: Dichtring	3	1
0751 040 4000	Benennung: Befestigungsschelle	4	1
6005 435 0410	Benennung: Endschalter	5	1
6005 701 1620	Benennung: Einsatz	7	1
6008 608 3800	Benennung: Hülse	8	1
6008 703 7300	Benennung: Klinke	9	1
6008 708 5700	Benennung: Buchse	10	1
6008 760 7402	Benennung: Einsatz	11	1
6011 430 0500	Benennung: Schalter kpl. EUR	12	1
6011 432 0100	Benennung: Sichtfenster	13	1
6011 440 2000	Benennung: Anschlussleitung EUR	14	1
6011 600 0200	Benennung: Elektromotor 400V (3,0kW)	15	1
6011 706 5601	Benennung: Motorhaube	16	1
6011 780 4600	Benennung: Zeiger	17	1
6011 708 9100	Benennung: Bügel	18	1
6011 967 0110	Benennung: Typenschild GE 375	19	1
6011 967 4400	Benennung: Aufkleber (Drehrichtung)	20	1
6100 607 3010	Benennung: Lüfterrad ATB	21	1
9008 318 1320	Benennung: Sechskantschraube M6x20 (4 - 6 Nm)	22	1
9025 313 5003	Benennung: Schraube M8x16 (18 - 20 Nm)	23	4
9039 488 0974	Benennung: Schneidschraube M5x12 (4 - 6 Nm)	24	3
9104 007 4270	Benennung: Schneidschraube P5x16 (1 - 2 Nm)	25	7
9212 260 0900	Benennung: Sechskantmutter M6	27	1
9322 630 0200	Benennung: Federscheibe 10	28	1
0751 010 7054	Benennung: Kabelbinder	30	1
6011 706 5600	Benennung: * Motorhaube TI: (77.2011)	100	1

Häcksler / Elektro / GE 375  
Stückliste (3/8): C - Gehäuse, Elektromotor



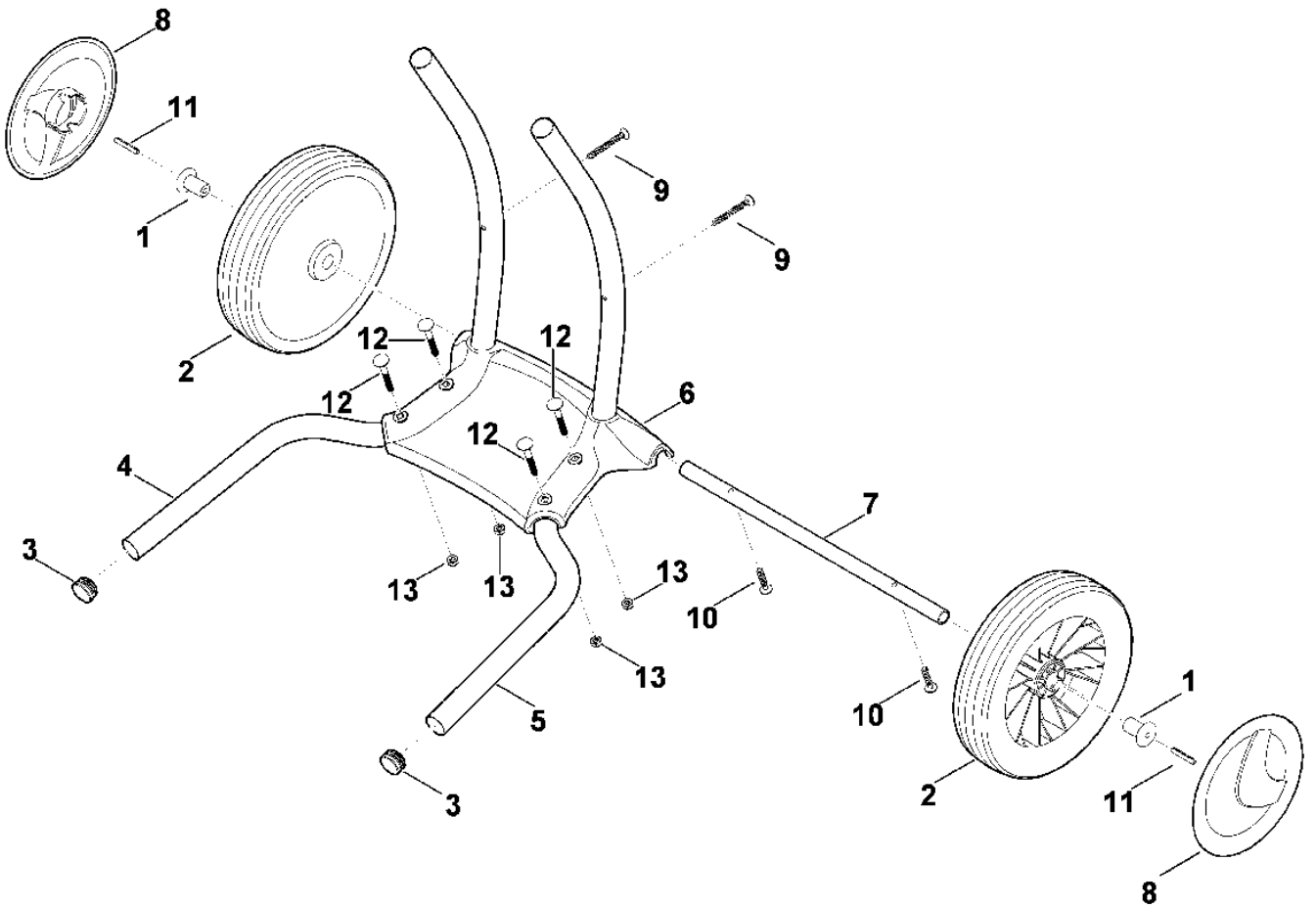
**Häcksler / Elektro / GE 375**  
**Stückliste (4/8): D - Radfuß**

<b>Art.Nr.</b>	<b>Artikel</b>	<b>Bild-Nr.</b>	<b>Stk-Zahl</b>
4201 703 2800	Benennung: Stopfen	1	2
6000 700 0400	Benennung: Rad	2	2
6005 703 2800	Benennung: Stopfen	3	2
6011 703 2300	Benennung: Rohrfuß links	4	1
6011 703 2305	Benennung: Rohrfuß rechts	5	1
6011 703 5800	Benennung: Verbindungsstück	6	1
6011 763 2700	Benennung: Radachse	7	1
6375 704 0310	Benennung: Radkappe	8	2
9104 003 5020	Benennung: Schneidschraube P6x50 (3 - 4 Nm)	9	2
9104 003 4608	Benennung: Schneidschraube P6x28 (2 - 3 Nm)	10	2
9380 620 2700	Benennung: Spannstift 5x30	11	2
9027 068 1400	Benennung: Flachrundschraube M6x40	12	4
9212 260 0900	Benennung: Sechskantmutter M6 (3 - 4 Nm)	13	4

# Viking

Häcksler / Elektro / GE 375

Stückliste (4/8): D - Radfuß



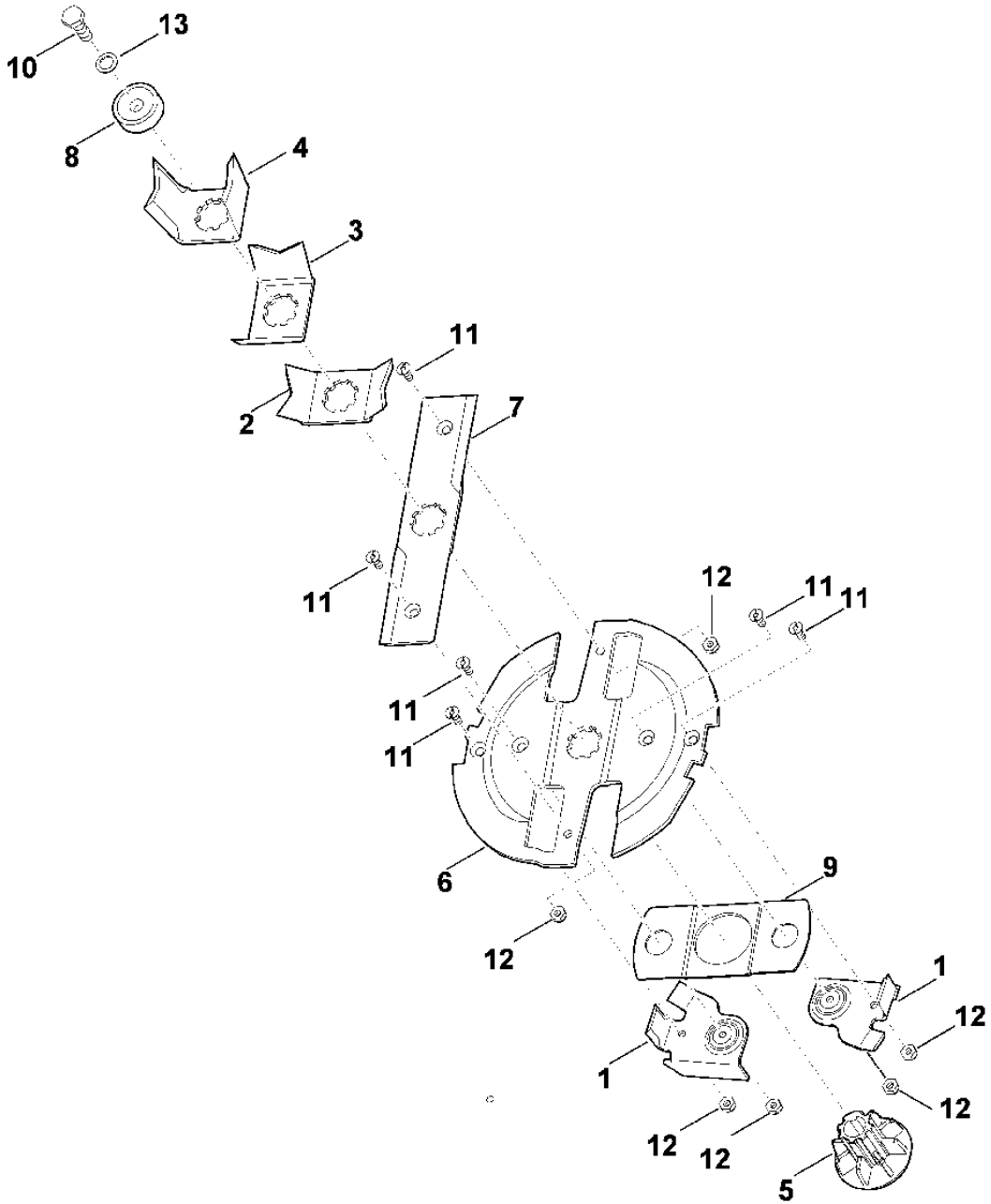


---

**Häcksler / Elektro / GE 375**  
**Stückliste (5/8): E - Messersatz**

<b>Art.Nr.</b>	<b>Artikel</b>	<b>Bild-Nr.</b>	<b>Stk-Zahl</b>
6011 700 5100	Benennung: Messerscheibe kpl.		1
6011 007 1000	Benennung: Satz Reißmesser	1	1
6011 702 0300	Benennung: Flügelmesser	2	1
6011 702 0310	Benennung: Flügelmesser	3	1
6011 702 0320	Benennung: Flügelmesser	4	1
6011 702 0600	Benennung: Mitnehmer	5	1
6011 702 1100	Benennung: Messerscheibe	6	1
6011 702 5100	Benennung: Kombimesser	7	1
6011 702 6700	Benennung: Klemmscheibe	8	1
6011 706 1500	Benennung: Dämmplatte	9	1
9008 318 2410	Benennung: Sechskantschraube M10x30 (45 - 50 Nm)	10	1
9062 319 1285	Benennung: Senkschraube M6x16	11	6
9212 260 0900	Benennung: Sechskantmutter M6 (8 - 10 Nm)	12	6
9460 624 4031	Benennung: Sicherungsscheibe 10,5	13	1

Häcksler / Elektro / GE 375  
Stückliste (5/8): E - Messersatz

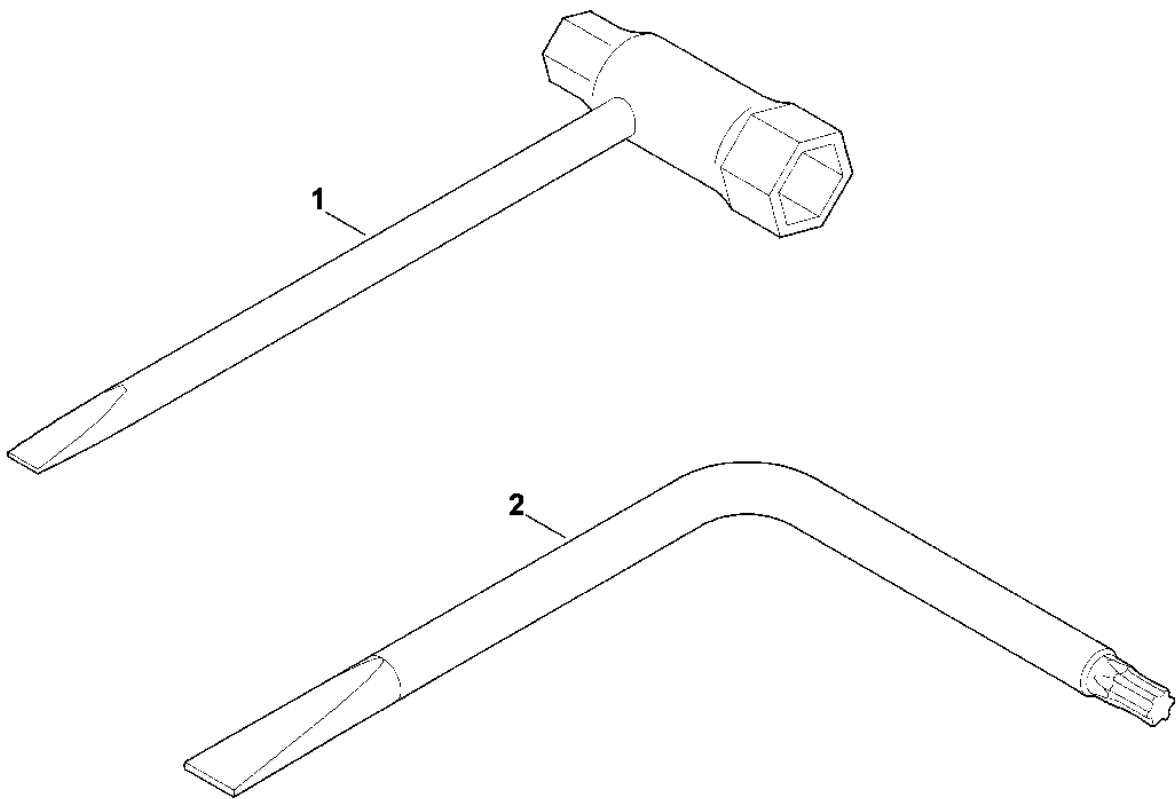


**Häcksler / Elektro / GE 375  
Stückliste (6/8): F - Werkzeuge**

<b>Art.Nr.</b>	<b>Artikel</b>	<b>Bild-Nr.</b>	<b>Stk-Zahl</b>
0000 890 3401	Benennung: Kombischlüssel	1	1
0812 370 1003	Benennung: Schraubendreher T25x90x70	2	1

---

Häcksler / Elektro / GE 375  
Stückliste (6/8): F - Werkzeuge

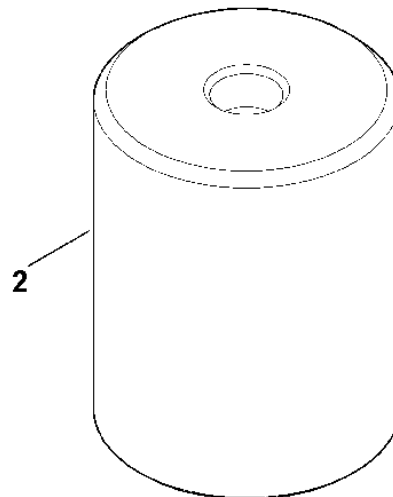
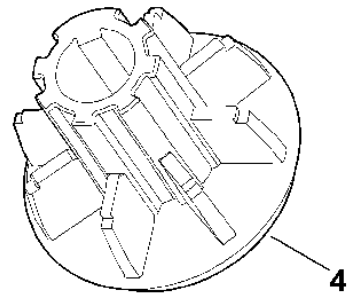
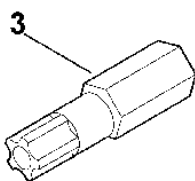
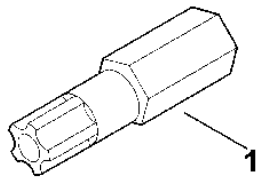
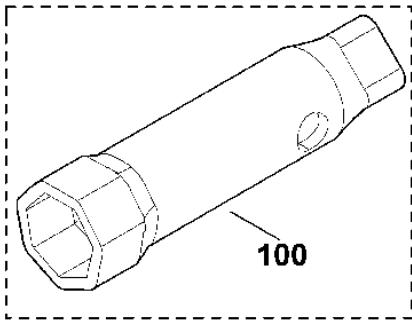


---

**Häcksler / Elektro / GE 375**  
**Stückliste (7/8): G - Sonderwerkzeug**

<b>Art.Nr.</b>	<b>Artikel</b>	<b>Bild-Nr.</b>	<b>Stk-Zahl</b>
0812 542 2002	Benennung: Bit Sicherheitstorx 30 IPR	1	1
6008 893 5400	Benennung: Zentrierwerkzeug	2	1
0812 540 1004	Benennung: Bit Sicherheitstorx 25 IPR	3	1
6011 702 0600	Benennung: Mitnehmer	4	1
0000 893 1300	Benennung: * Siebenkantschlüssel Bis. Masch. Nr.: 4 32 068 405 TI: (40.2009)	100	1

Häcksler / Elektro / GE 375  
Stückliste (7/8): G - Sonderwerkzeug



---

**Häcksler / Elektro / GE 375**  
**Stückliste (8/8): H - Schaltplan GE 375**

<b>Art.Nr.</b>	<b>Artikel</b>	<b>Bild-Nr.</b>	<b>Stk-Zahl</b>
	Benennung: BR = braun		1
	Benennung: BK = schwarz		1
	Benennung: GY = grau		1
	Benennung: YG = gelb/grün		1
	Benennung: Netzstecker	1	1
	Benennung: Schalter	2	1
	Benennung: Sicherheitsschalter	3	1
	Benennung: Elektromotor	4	1

Häcksler / Elektro / GE 375  
Stückliste (8/8): H - Schaltplan GE 375

