

Viking

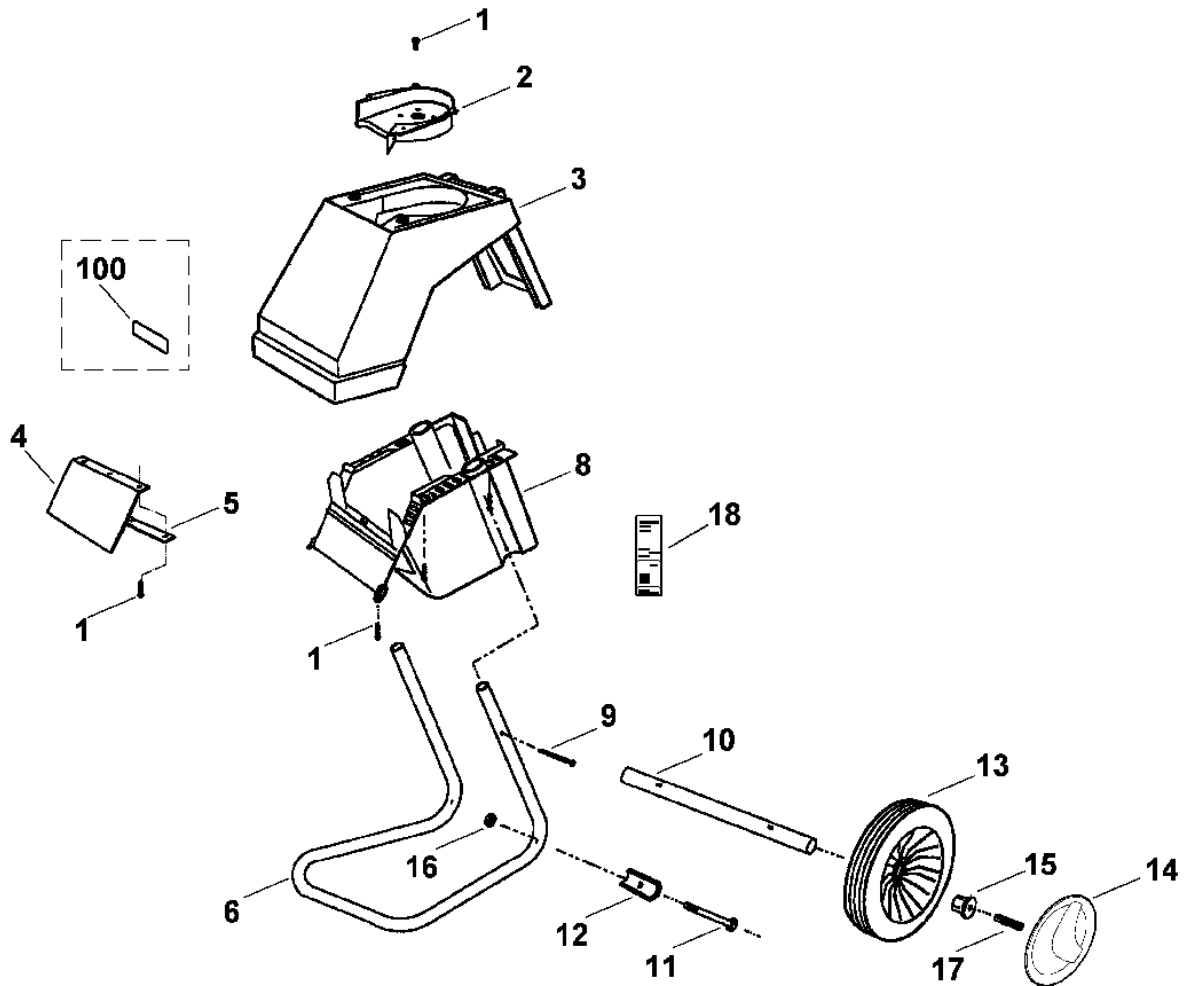
Häcksler / Elektro / GE 345, 365 Stückliste (1/8): A - Gehäuse

Art.Nr.	Artikel	Bild-Nr.	Stk-Zahl
9104 007 4270	Benennung: Schneidschraube P5x16	1	16
6000 701 1600	Benennung: Gehäuseeinsatz	2	1
6000 701 1041	Benennung: Gehäuse Ausführungsart: GE 345	3	1
6000 701 1042	Benennung: Gehäuse Ausführungsart: GE 365	3	1
6000 706 3200	Benennung: Dämmeinlage	4	1
6000 706 3910	Benennung: Klemmleiste	5	1
6000 703 2300	Benennung: Rohrfuß	6	1
6000 701 3400	Benennung: Motorhaube	8	1
9104 007 4298	Benennung: Zylinderschraube IS P5x50	9	2
6000 704 0910	Benennung: Radachse	10	1
9007 319 1450	Benennung: Sechskantschraube M6x60	11	2
6000 708 8100	Benennung: Anschlag	12	2
6000 700 0400	Benennung: Rad	13	2
6375 704 0310	Benennung: Radkappe	14	2
6000 704 0300	Benennung: * Radkappe Bis. Masch. Nr.: 4 31 507 169 TI: (11.2008)	14	2
4201 703 2800	Benennung: Stopfen	15	2
9212 260 0900	Benennung: Sechskantmutter M6	16	2
9380 620 2700	Benennung: Spannstift 5x30	17	2
6000 967 0140	Benennung: Typenschild GE 345 Ausführungsart: GE 345	18	1
6000 967 0145	Benennung: Typenschild GE 365 Ausführungsart: GE 365	18	1
6001 967 4630	Benennung: * Aufkleber Bis. Masch. Nr.: 37 434 047 TI: (08.97)	100	1

Viking

Häcksler / Elektro / GE 345, 365

Stückliste (1/8): A - Gehäuse



Häcksler / Elektro / GE 345, 365

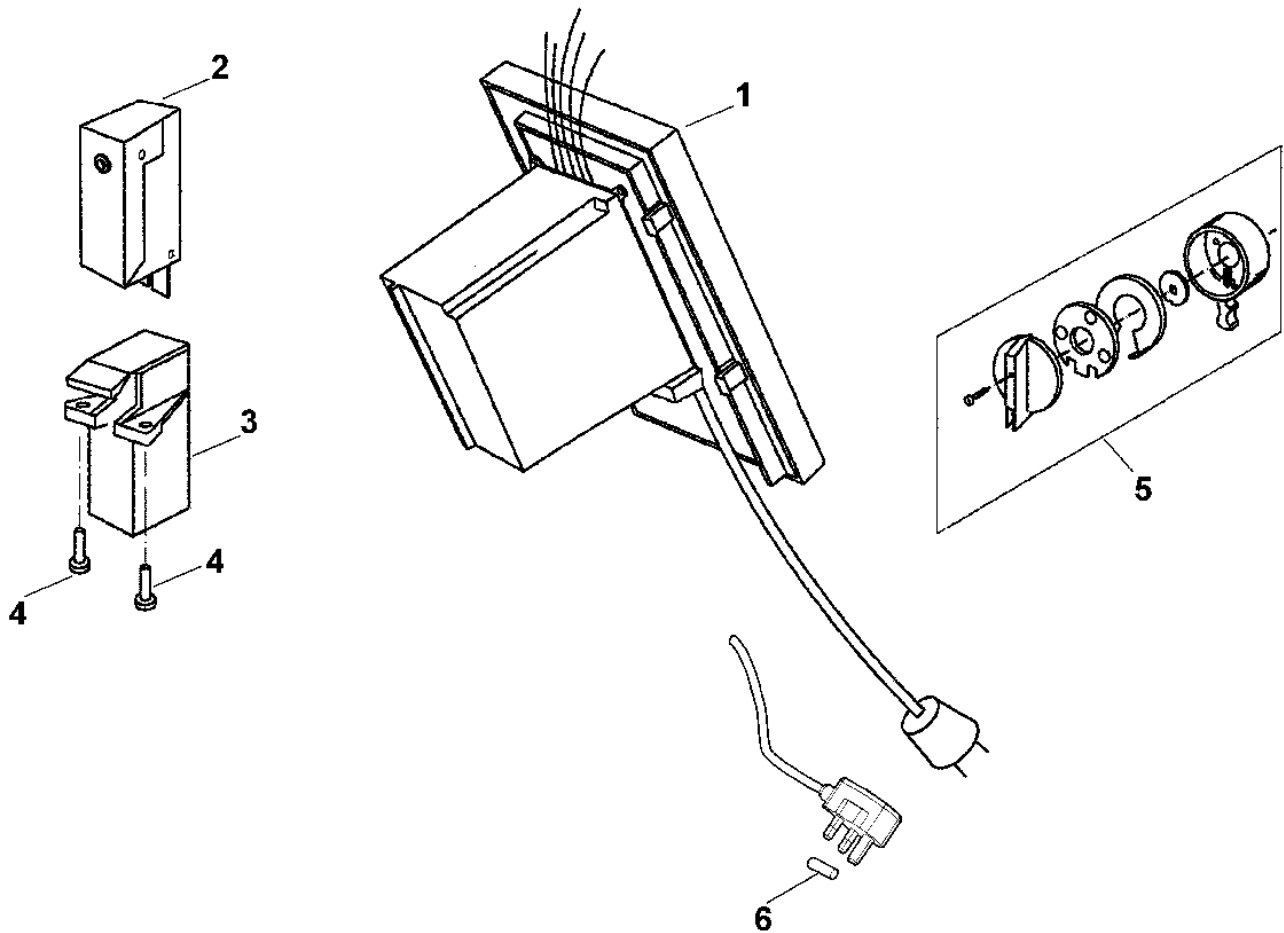
Stückliste (2/8): B - Schalter

Art.Nr.	Artikel	Bild-Nr.	Stk-Zahl
6000 007 1010	Benennung: Satz Schalterteile	0	1
6000 430 0535	Benennung: Schalter EUR Ausführungsart: GE 345	1	1
6000 430 0525	Benennung: * Schalter EUR Ausführungsart: GE 345 Bis. Masch. Nr.: 35 900 720 TI: (10.96)	1	1
6000 430 0530	Benennung: Schalter EUR Ausführungsart: GE 365	1	1
6000 430 0520	Benennung: * Schalter EUR Ausführungsart: GE 365 Bis. Masch. Nr.: 35 900 930 TI: (10.96)	1	1
6000 430 0536	Benennung: Schalter CH Ausführungsart: GE 345	1	1
6000 430 0526	Benennung: * Schalter CH Ausführungsart: GE 345 Bis. Masch. Nr.: 35 900 720 TI: (10.96)	1	1
6000 430 0547	Benennung: Schalter GB Ausführungsart: GE 345	1	1
6000 430 0537	Benennung: * Schalter GB Ausführungsart: GE 345 Bis. Masch. Nr.: 48 478 861	1	1
6000 430 0527	Benennung: * Schalter GB Ausführungsart: GE 345 Bis. Masch. Nr.: 35 900 720 TI: (10.96)	1	1
6000 430 0539	Benennung: Schalter AUS,NZ Ausführungsart: GE 345	1	1
6000 430 0538	Benennung: * Schalter AUS,NZ Ausführungsart: GE 345 Bis. Masch. Nr.: 4 30 558 576 TI: (05.2005)	1	1
6005 435 0410	Benennung: Endschalter	2	1
6005 701 1620	Benennung: Einsatz	3	1
9104 007 4270	Benennung: Schneidschraube P5x16	4	2
6000 430 2100	Benennung: Schalterbedienelement	5	1
0751 031 5004	Benennung: Sicherung 13A	6	1

Viking

Häcksler / Elektro / GE 345, 365

Stückliste (2/8): B - Schalter



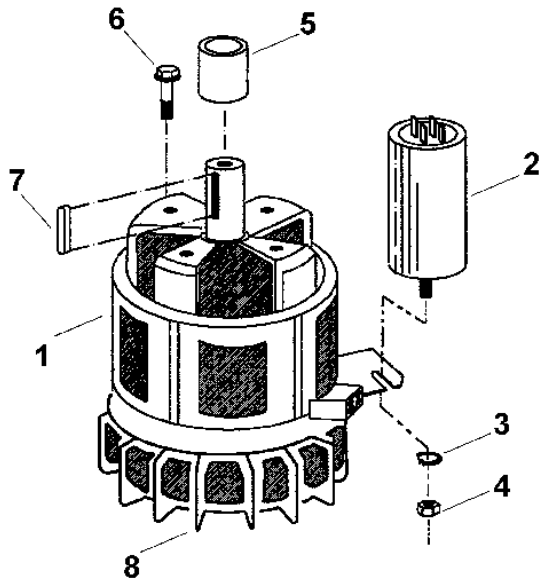
Viking

Häcksler / Elektro / GE 345, 365 Stückliste (3/8): C - Elektromotor

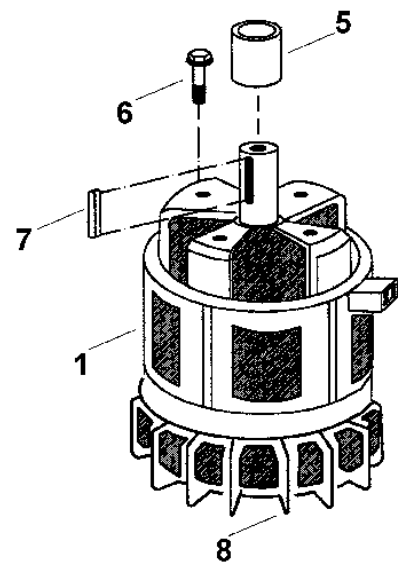
Art.Nr.	Artikel	Bild-Nr.	Stk-Zahl
6000 600 0265	Benennung: Elektromotor 230V (2,2kW) EUR Ausführungsart: GE 345	1	1
6000 600 0270	Benennung: Elektromotor 230V (2,1kW) CH Ausführungsart: GE 345	1	1
6000 600 0255	Benennung: Elektromotor 400V (3kW) EUR Ausführungsart: GE 365	1	1
6005 605 1010	Benennung: Kondensator 25 μ F Ausführungsart: GE 345	2	1
9330 630 0180	Benennung: Fächerscheibe 8,4 Ausführungsart: GE 345	3	1
9211 259 1100	Benennung: Sechskantmutter M8 Ausführungsart: GE 345	4	1
6000 704 3205	Benennung: Hülse 20x25x37,3 Ausführungsart: GE 345	5	1
6000 704 3200	Benennung: Hülse 20x25x35,5 Ausführungsart: GE 365	5	1
9025 313 5010	Benennung: Zylinderschraube M8x25	6	4
9470 435 2320	Benennung: Passfeder 6x6x32	7	1
6100 607 3010	Benennung: Lüfterrad ATB	8	1

Häcksler / Elektro / GE 345, 365
Stückliste (3/8): C - Elektromotor

GE 345



GE 365

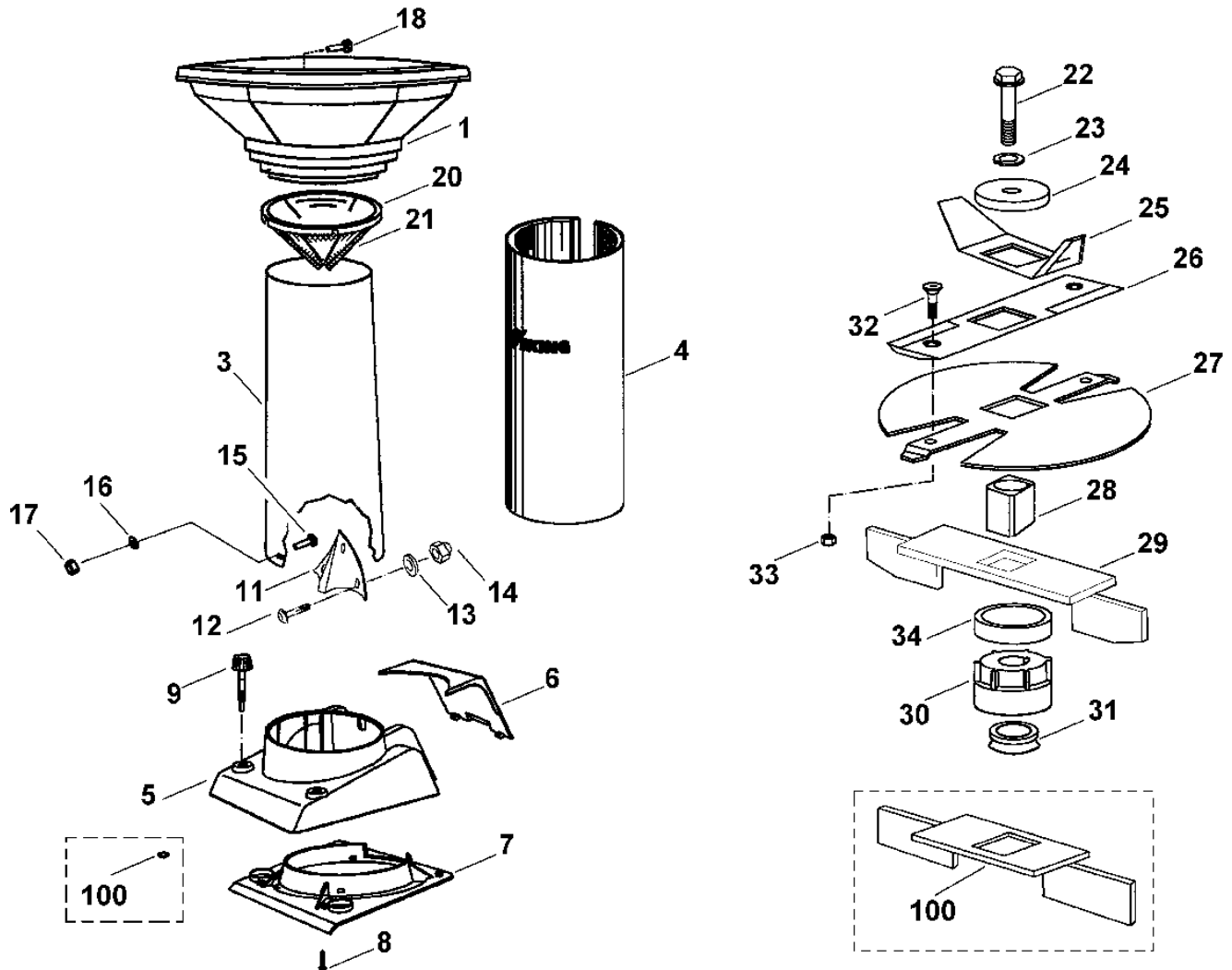


Häcksler / Elektro / GE 345, 365 Stückliste (4/8): D - Trichter, Messersatz

Art.Nr.	Artikel	Bild-Nr.	Stk-Zahl
6000 760 4000	Benennung: Spritzgummi kpl.	0	1
6001 703 0310	Benennung: Trichter	1	1
6000 760 3010	Benennung: Gossenrohr	3	1
6000 706 3020	Benennung: Dämmmantel	4	1
6000 701 0201	Benennung: Gossenanschluss	5	1
6000 701 0200	Benennung: * Gossenanschluss Bis. Masch. Nr.: 40 080 863 TI: (23.98)	5	1
6000 701 2601	Benennung: Deckel	6	1
6000 701 3600	Benennung: Abdeckung	7	1
9104 007 4270	Benennung: Schneidschraube P5x16	8	10
6000 700 2301	Benennung: VERSCHLUßSCHRAUBE	9	2
6005 708 5800	Benennung: * Verschlusschraube Bis. Masch. Nr.: 40 080 863 TI: (23.98)	9	2
6000 702 1320	Benennung: Reißnase	11	1
9027 068 1820	Benennung: Flachrundscharbe M8x20	12	3
9291 020 0180	Benennung: Scheibe 8,4	13	3
9212 260 1100	Benennung: Sechskantmutter M8	14	3
9027 068 1280	Benennung: Flachrundscharbe M6x16	15	4
9307 021 0140	Benennung: Scheibe 6,4	16	4
9212 260 0900	Benennung: Sechskantmutter M6	17	4
9104 007 4420	Benennung: Schraube K60x18	18	3
6001 706 8400	Benennung: Spritzgummi	20	1
6000 706 3030	Benennung: Dämmmatte	21	1
9008 318 2410	Benennung: Sechskantschraube M10x30, (52 - 60 Nm)	22	1
9460 624 4031	Benennung: Sicherungsscheibe 10,5	23	1
6000 702 1800	Benennung: Klemmscheibe	24	1
6000 702 0320	Benennung: Flügelmesser	25	1
6000 702 5100	Benennung: Kombimesser	26	1
6000 702 0800	Benennung: Messerscheibe	27	1
6000 702 0600	Benennung: Mitnehmer	28	1
6001 760 4101	Benennung: Auswerfer	29	1
6005 708 1900	Benennung: Abdeckung	30	1
6000 709 2000	Benennung: Dichtring	31	1
9062 319 1850	Benennung: Senkschraube M8x20, (15 - 20 Nm)	32	2
9064 319 1800	Benennung: * Senkschraube M8x20 Bis. Masch. Nr.: 37 433 481 TI: (08.97)	32	2
9212 260 1100	Benennung: Sechskantmutter M8	33	2
6000 702 1720	Benennung: Distanzring 38x50x10	34	1
9460 624 0800	Benennung: * Sickerscheibe 8 Bis. Masch. Nr.: 40 080 863 TI: (23.98)	100	2
6001 760 4100	Benennung: * Auswerfer Bis. Masch. Nr.: 4 31 744 557 TI: (40.2008)	100	1
6000 702 1420	Benennung: * Auswerfer Bis. Masch. Nr.: 4 30 034 245 TI: (08.2003)	100	1

Viking

Häcksler / Elektro / GE 345, 365
Stückliste (4/8): D - Trichter, Messersatz



Viking

Häcksler / Elektro / GE 345, 365 Stückliste (5/8): E - Werkzeug, Zubehör

Art.Nr.	Artikel	Bild-Nr.	Stk-Zahl
6903 760 2520	Benennung: HB 80	1	1
6903 708 9700	Benennung: Fangsack	2	1
6903 700 3110	Benennung: Rahmen	3	1
0812 370 1143	Benennung: Torx-Schlüssel T20x100x50	4	1
6005 890 3400	Benennung: Kombischlüssel	5	1
6000 890 2200	Benennung: Montagewerkzeug	6	1
6005 893 0400	Benennung: Schraubendreher	7	1

Viking

Häcksler / Elektro / GE 345, 365 Stückliste (5/8): E - Werkzeug, Zubehör

