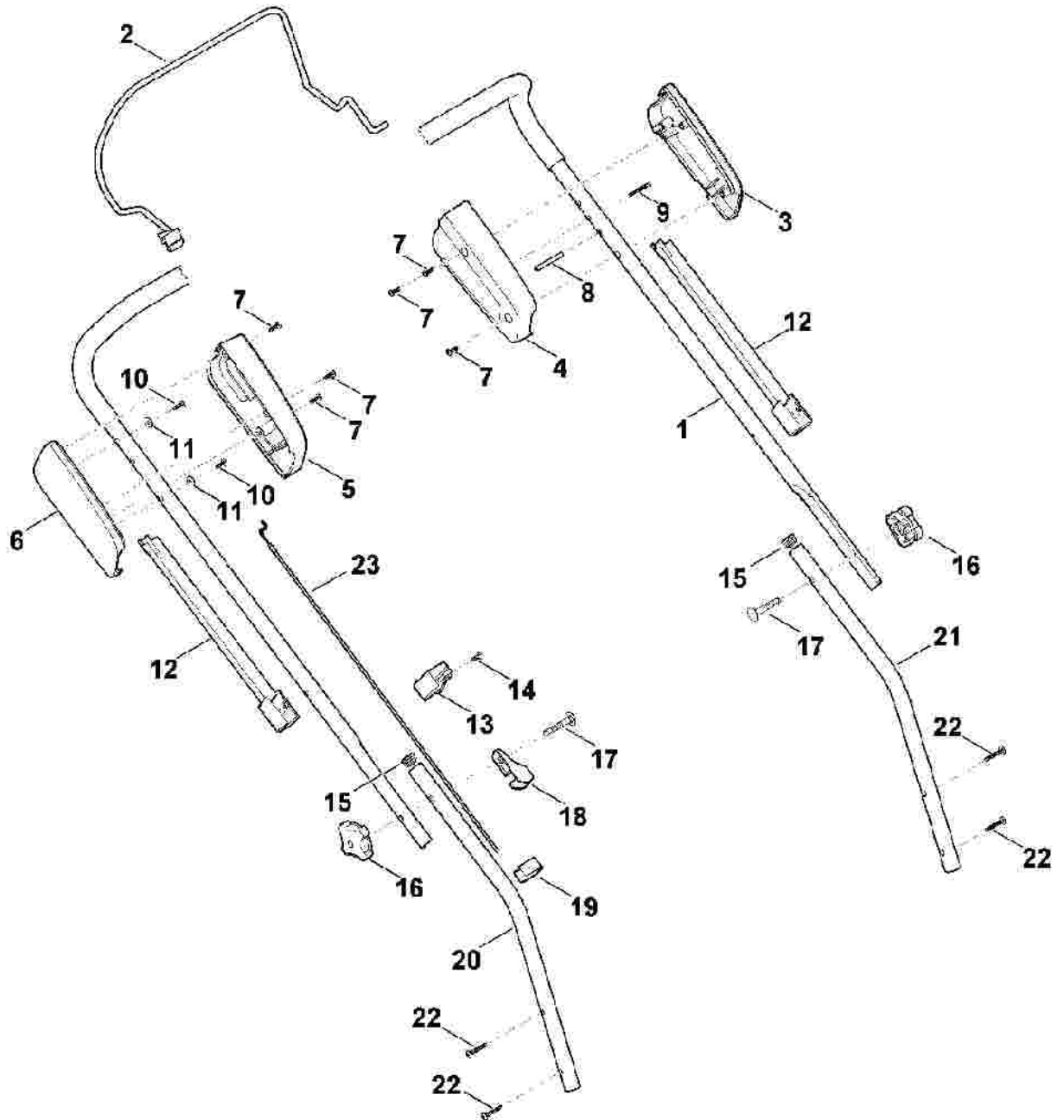


Rasenmäher / Benzin / MB 448.0

Stückliste (1/7): A - Lenker

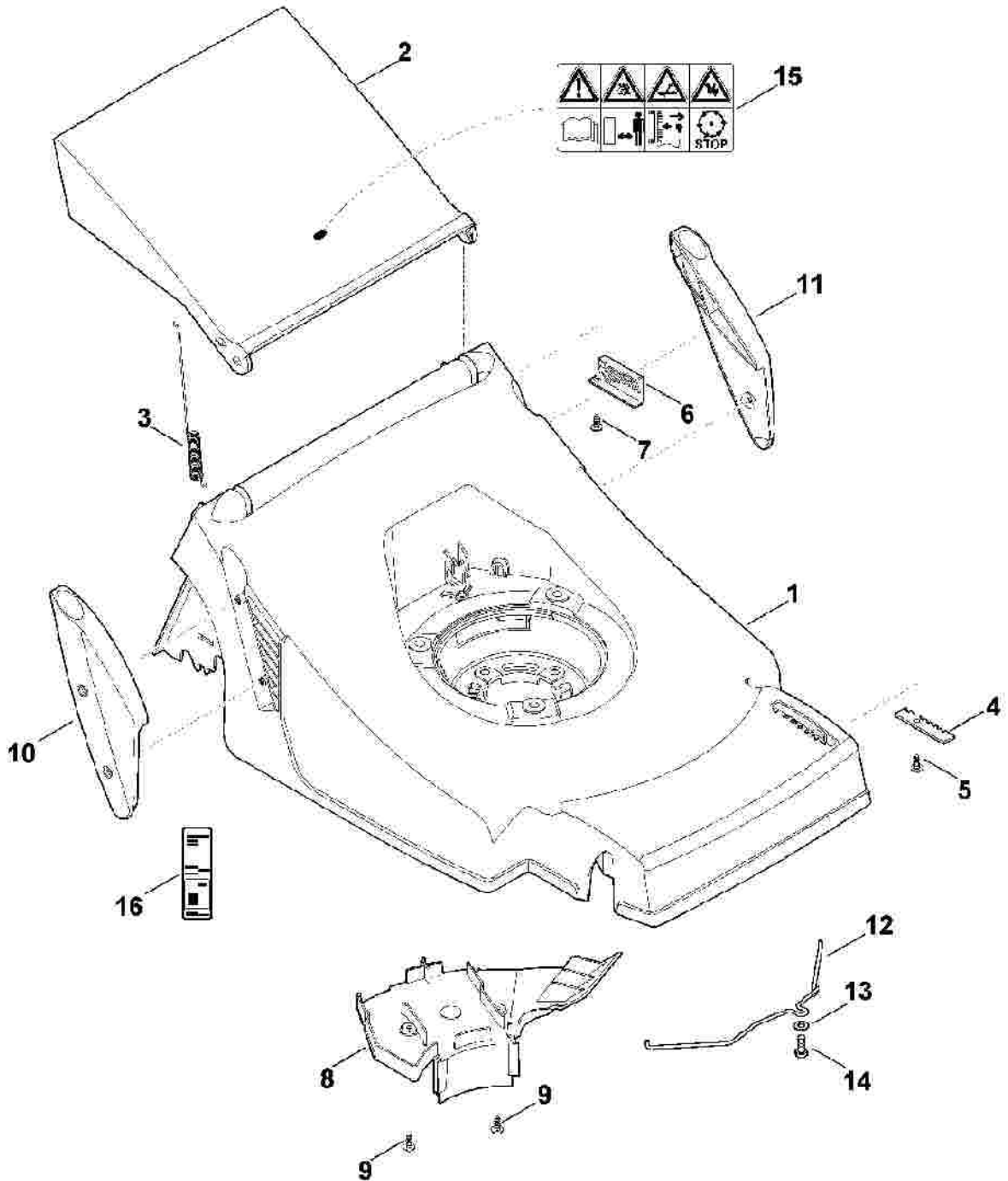
Art.Nr.	Artikel	Bild-Nr.	Stk-Zahl
6356 780 3000	Benennung: Lenkeroberteil	1	1
6103 760 1510	Benennung: Schalthebel	2	1
6356 764 0600	Benennung: Gehäusehälfte	3	1
6356 764 0620	Benennung: Gehäusehälfte	4	1
6356 182 1310	Benennung: Gehäusehälfte	5	1
6356 182 1302	Benennung: Gehäusehälfte	6	1
6356 182 1301	Benennung: * Gehäusehälfte Bis. Masch. Nr.: 4 31 894 820 TI: (16.2009)	6	1
6356 182 1300	Benennung: * Gehäusehälfte Bis. Masch. Nr.: 4 31 432 193 TI: (01.2008)	6	1
9104 007 4270	Benennung: Schneidschraube P5x16	7	6
6356 704 2710	Benennung: Halter	8	1
9104 007 4295	Benennung: Schneidschraube P5x35	9	1
9104 007 4270	Benennung: Schneidschraube P5x16	10	2
9307 020 0120	Benennung: Scheibe 5,3	11	2
6105 706 6611	Benennung: Führung links	12	2
0000 760 3810	Benennung: Seilführung	13	1
9075 478 4117	Benennung: Zylinderschraube IS D5x16	14	1
6101 703 2800	Benennung: Stopfen	15	2
0000 760 1800	Benennung: Drehgriff	16	2
0000 703 3705	Benennung: Schraube M8x50	17	2
0000 703 3700	Benennung: * Schraube M8x50 Bis. Masch. Nr.: 4 33 090 107 TI: (89.2011)	17	2
6320 706 6610	Benennung: Führung	18	1
6336 706 6600	Benennung: * Führung TI: (58.2013)	18	1
6100 703 3100	Benennung: Kabelclip	19	1
6356 763 4805	Benennung: Lenkerunterteil	20	1
6356 763 4800	Benennung: Lenkerunterteil	21	1
9104 007 4294	Benennung: Schneidschraube P5x30	22	4
6356 700 7531	Benennung: Seilzug Motorstopp	23	1
6356 700 7530	Benennung: * Seilzug Motorstopp Bis. Masch. Nr.: 4 31 848 610 TI: (06.2009)	23	1
6356 700 7590	Benennung: * Seilzug Motorstopp Bis. Masch. Nr.: 4 31 388 942 TI: (03.2009)	23	1
6103 700 7525	Benennung: * Seilzug Motorstopp Bis. Masch. Nr.: 4 30 790 763 TI: (03.2009)	23	1



Viking

Rasenmäher / Benzin / MB 448.0 Stückliste (2/7): B - Gehäuse

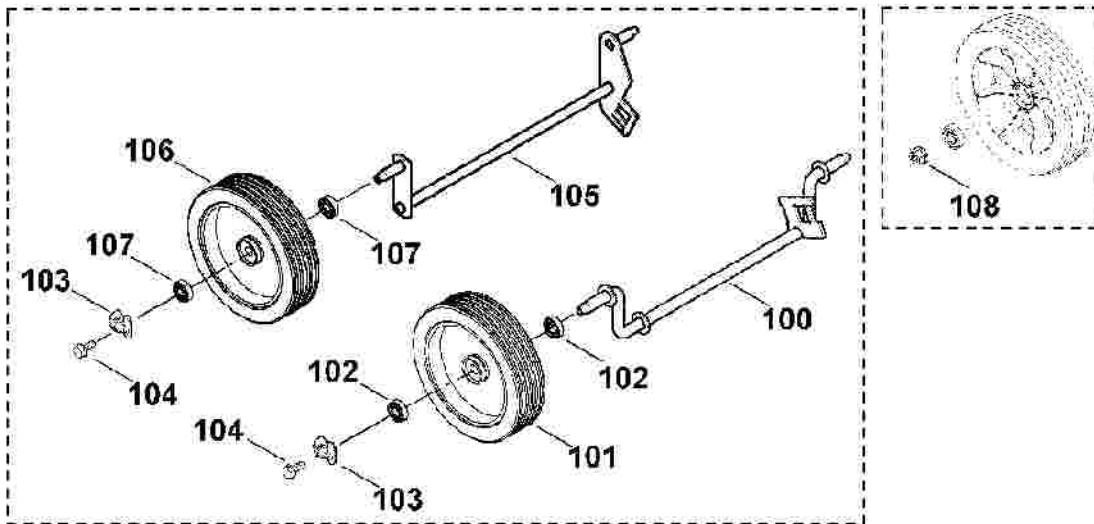
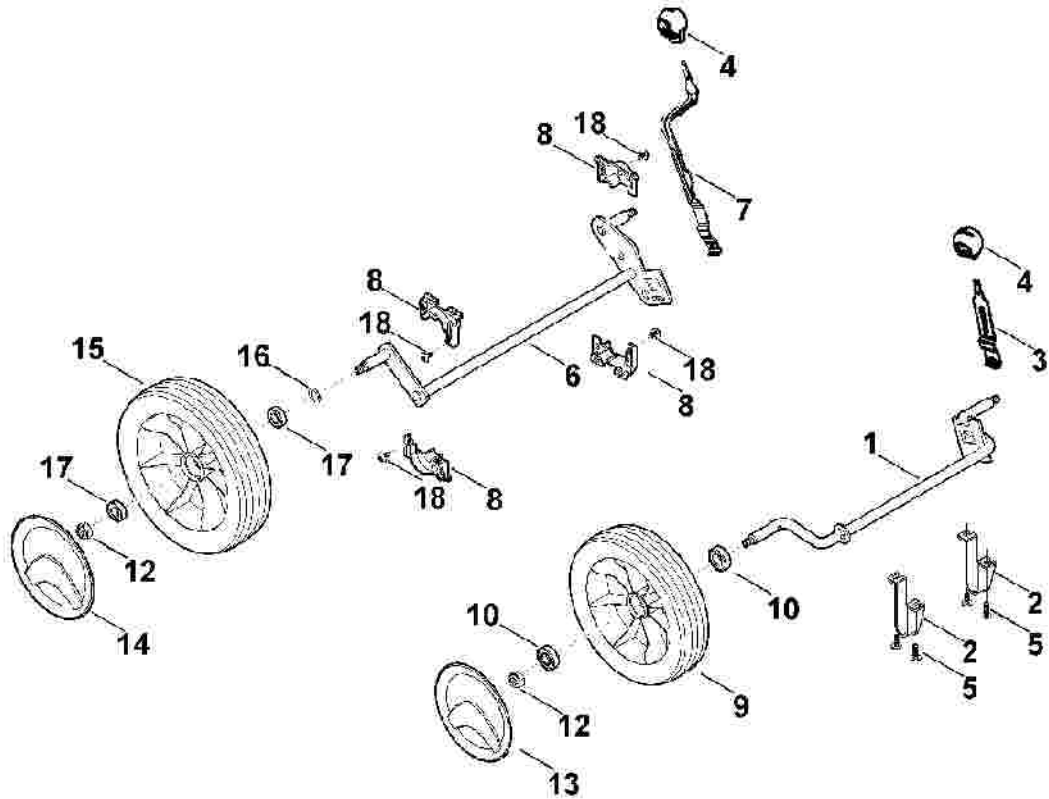
Art.Nr.	Artikel	Bild-Nr.	Stk-Zahl
6356 700 8511	Benennung: Gehäuse	1	1
6356 700 8510	Benennung: * Gehäuse kpl. Bis. Masch. Nr.: 4 31 130 167 TI: (04.2007)	1	1
6356 706 2401	Benennung: Klappe	2	1
6356 706 2400	Benennung: * Klappe Bis. Masch. Nr.: 4 30 822 285 TI: (13.2006)	2	1
6336 708 4500	Benennung: Zugfeder	3	1
6336 703 9500	Benennung: Rastenblech	4	1
9104 007 4257	Benennung: Schraube IS P5x10	5	1
9104 007 4259	Benennung: * Schneidschraube P5x10 Bis. Masch. Nr.: 4 32 727 984 TI: (32.2011)	5	1
9104 007 4260	Benennung: * Schneidschraube P5x12 Bis. Masch. Nr.: 4 32 145 789 TI: (63.2009)	5	1
6336 703 9510	Benennung: Rastenblech	6	1
9104 007 4257	Benennung: Schraube IS P5x10	7	1
9104 007 4259	Benennung: * Schneidschraube P5x10 Bis. Masch. Nr.: 4 32 727 984 TI: (32.2011)	7	1
9104 007 4260	Benennung: * Schneidschraube P5x12 Bis. Masch. Nr.: 4 32 145 789 TI: (63.2009)	7	1
6356 706 0700	Benennung: Abdeckung	8	1
9104 007 4260	Benennung: Schneidschraube P5x12	9	2
6356 706 0715	Benennung: Abdeckung rechts	10	1
6356 706 0710	Benennung: Abdeckung links	11	1
6356 703 3300	Benennung: Verstärkung	12	1
9291 020 0220	Benennung: Scheibe 13	13	1
9008 319 2980	Benennung: Sechskantschraube M12x30	14	1
0000 967 3679	Benennung: Warnhinweis	15	1
6356 967 0120	Benennung: Typenschild MB 448.0	16	1



Rasenmäher / Benzin / MB 448.0

Stückliste (3/7): C - Fahrwerk

Art.Nr.	Artikel	Bild-Nr.	Stk-Zahl
6356 700 2411	Benennung: Achse	1	1
6356 704 1200	Benennung: Achshalter	2	2
6336 703 6700	Benennung: Verstellhebel	3	1
0000 989 8100	Benennung: Griffstück	4	2
9104 007 4257	Benennung: Schraube IS P5x10	5	4
9104 007 4259	Benennung: * Schneidschraube P5x10 Bis. Masch. Nr.: 4 32 727 984 TI: (32.2011)	5	4
9104 007 4260	Benennung: * Schneidschraube P5x12 Bis. Masch. Nr.: 4 32 145 789 TI: (63.2009)	5	4
6356 700 2431	Benennung: Achse	6	1
6336 703 6710	Benennung: Verstellhebel	7	1
6336 704 1210	Benennung: Achshalter	8	4
6340 700 0400	Benennung: Rad kpl. 180	9	2
9503 003 5132	Benennung: Kugellager 6001-2RS	10	4
9503 003 5130	Benennung: * Kugellager 6001-2RS TI: (50.2009)	10	4
9212 260 1100	Benennung: Sechskantmutter M8	12	4
6340 704 0300	Benennung: Radkappe	13	2
6375 704 0300	Benennung: Radkappe	14	2
6340 700 0410	Benennung: Rad kpl. 200	15	2
9296 021 1280	Benennung: Scheibe P12x18x1	16	2
9296 021 1609	Benennung: * Scheibe P12x18x0,5 Bis. Masch. Nr.: 4 32 937 897 TI: (65.2011)	16	2
9503 003 5132	Benennung: Kugellager 6001-2RS	17	4
9503 003 5130	Benennung: * Kugellager 6001-2RS TI: (50.2009)	17	4
9104 007 4257	Benennung: Schraube IS P5x10	18	4
9104 007 4259	Benennung: * Schneidschraube P5x10 Bis. Masch. Nr.: 4 32 727 984 TI: (32.2011)	18	4
9104 007 4255	Benennung: * Schneidschraube P5x8 --> TI 31.2008 Ab. Masch. Nr.: 4 31 735 822 Bis. Masch. Nr.: 4 32 145 789 TI: (63.2009)	18	4
6356 700 2410	Benennung: * Achse Bis. Masch. Nr.: 4 31 473 508 TI: (05.2008)	100	1
6100 700 0405	Benennung: * Rad Bis. Masch. Nr.: 4 31 473 508 TI: (05.2008)	101	2
9503 003 9011	Benennung: * Kugellager 27M-3,6x12 Bis. Masch. Nr.: 4 31 473 508 TI: (05.2008)	102	4
0000 708 7000	Benennung: * Klemmring Bis. Masch. Nr.: 4 31 473 508 TI: (05.2008)	103	4
9039 488 0994	Benennung: * Schneidschraube M6x16 Bis. Masch. Nr.: 4 31 473 508 TI: (05.2008)	104	4
6356 700 2430	Benennung: * Achse Bis. Masch. Nr.: 4 31 473 508 TI: (05.2008)	105	1
6105 700 0495	Benennung: * Rad Bis. Masch. Nr.: 4 31 473 508 TI: (05.2008)	106	2
9503 003 9011	Benennung: * Kugellager 27M-3,6x12 Bis. Masch. Nr.: 4 31 473 508 TI: (05.2008)	107	4
9216 261 1100	Benennung: * Sechskantmutter M8 Bis. Masch. Nr.: 4 32 491 770 TI: (69.2010)	108	4

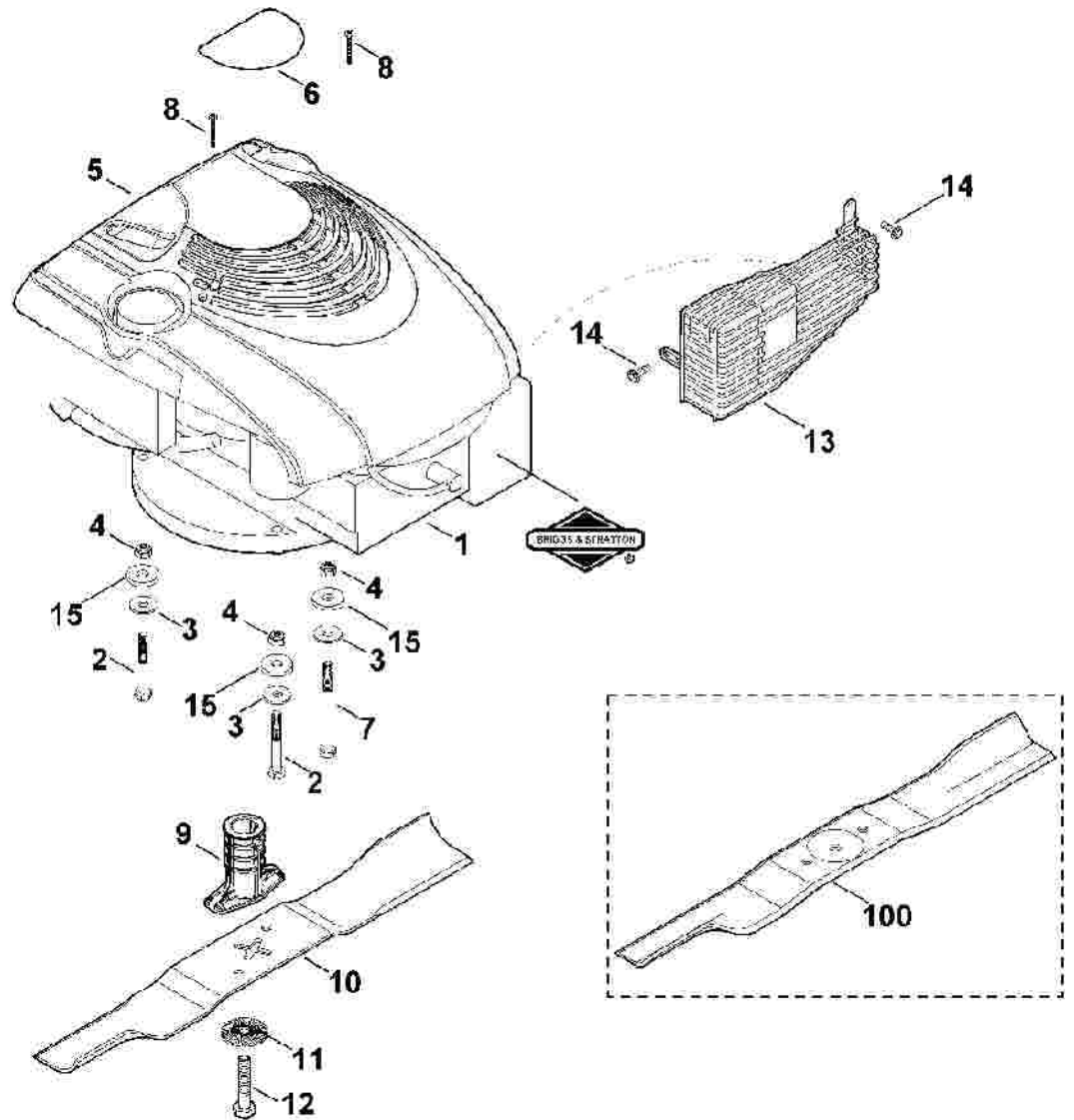


Viking

Rasenmäher / Benzin / MB 448.0 Stückliste (4/7): D - Motor, Messer

<i>Art.Nr.</i>	<i>Artikel</i>	<i>Bild-Nr.</i>	<i>Stk-Zahl</i>
6375 011 1802	Benennung: B&S, Vier-Takt-Motor 126T02-6280-H1 Daten am Motor	1	1
6375 011 1801	Benennung: * B&S, Vier-Takt-Motor 126T02-4825-B1, 126T02-0280 Bis. Masch. Nr.: 4 33 148 511 TI: (10.2012)	1	1
6375 011 1800	Benennung: * B&S, Vier-Takt-Motor 126T02-1825-B1 Daten am Mot Bis. Masch. Nr.: 4 31 388 942 TI: (33.2007)	1	1
9007 319 1970	Benennung: Sechskantschraube M8x60	2	2
9307 021 0180	Benennung: Scheibe 8,4	3	3
9214 320 1105	Benennung: Sicher Mutter M8	4	3
0000 082 0413	Benennung: Abdeckung kpl.	5	1
6356 967 3820	Benennung: Typenbezeichnung MB 448	6	1
9007 319 2030	Benennung: Sechskantschraube M8x90	7	1
9104 003 0820	Benennung: Schneidschraube P4x30	8	2
6105 702 5021	Benennung: Messerbuchse	9	1
6356 702 0101	Benennung: Messer	10	1
0000 702 6600	Benennung: Spannscheibe	11	1
9008 341 9076	Benennung: Sechskantschraube 3/8"x2" Verklebt (LOCTITE 243),	12	1
9008 341 9069	Benennung: * Sechskantschraube 3/8"x2" Verklebt (LOCTITE 243) TI: (71.2012)	12	1
6375 140 7290	Benennung: Schutzgitter	13	1
9039 488 9072	Benennung: Schraube 10-32x3/8"	14	2
6356 708 9300	Benennung: Scheibe 10,5x24x2 Ab. Masch. Nr.: 4 31 457 474 TI: (21.2008)	15	3
6356 702 0100	Benennung: * Messer Bis. Masch. Nr.: 4 31 828 611 TI: (03.2009)	100	1

Rasenmäher / Benzin / MB 448.0
Stückliste (4/7): D - Motor, Messer

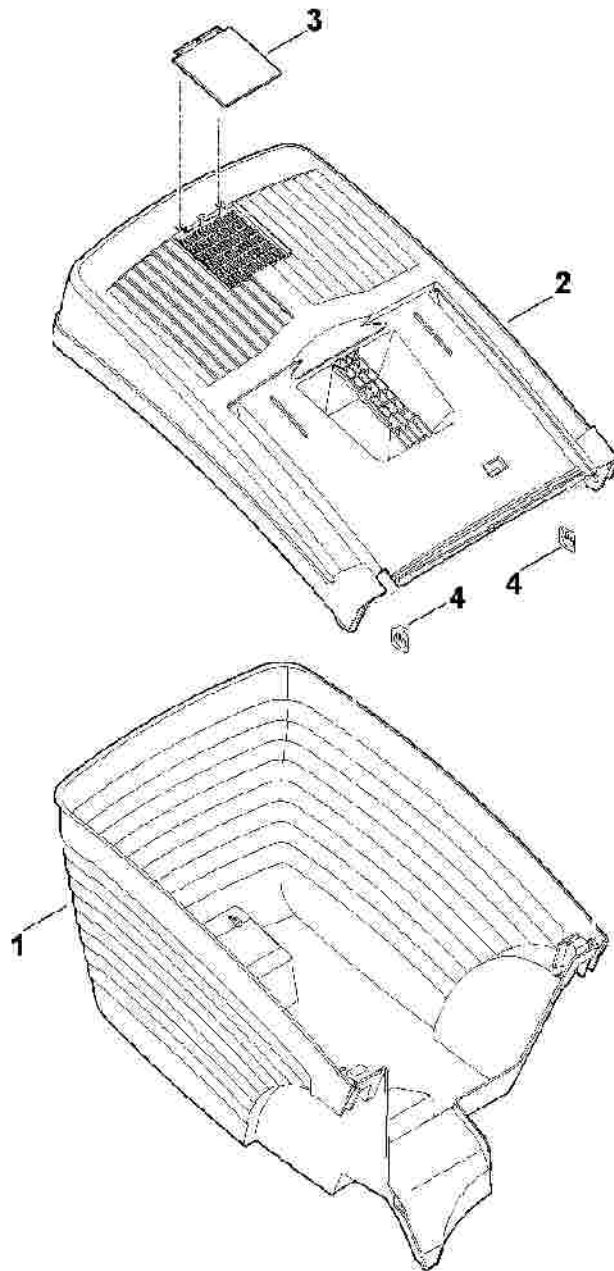


Viking

Rasenmäher / Benzin / MB 448.0 *Stückliste (5/7): E - Grasfangkorb*

<i>Art.Nr.</i>	<i>Artikel</i>	<i>Bild-Nr.</i>	<i>Stk-Zahl</i>
6356 703 9600	Benennung: Grasfangkorbunterteil	1	1
6356 760 2100	Benennung: Grasfangkorboberteil	2	1
6118 708 9400	Benennung: Lasche	3	1
9991 003 0685	Benennung: Sicherungsscheibe	4	2

Rasenmäher / Benzin / MB 448.0
Stückliste (5/7): E - Grasfangkorb



Viking

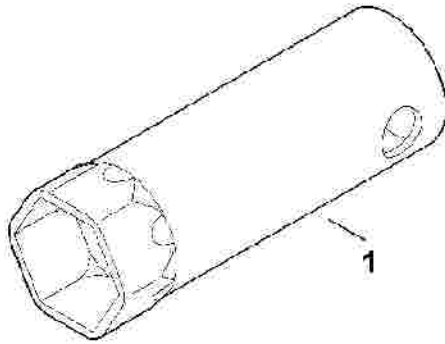
Rasenmäher / Benzin / MB 448.0

Stückliste (6/7): F - Werkzeuge

<i>Art.Nr.</i>	<i>Artikel</i>	<i>Bild-Nr.</i>	<i>Stk-Zahl</i>
0812 190 1004	Benennung: Zündkerzenschlüssel	1	1
0812 190 1000	Benennung: * Zündkerzenschlüssel TI: (24.2008)	1	1

Viking

Rasenmäher / Benzin / MB 448.0
Stückliste (6/7): F - Werkzeuge



Viking

Rasenmäher / Benzin / MB 448.0 **Stückliste (7/7): G - Sonderwerkzeug**

Art.Nr.	Artikel	Bild-Nr.	Stk-Zahl
6165 890 2200	Benennung: Montagewerkzeug TI: (57.2012)	1	1

Rasenmäher / Benzin / MB 448.0
Stückliste (7/7): G - Sonderwerkzeug

