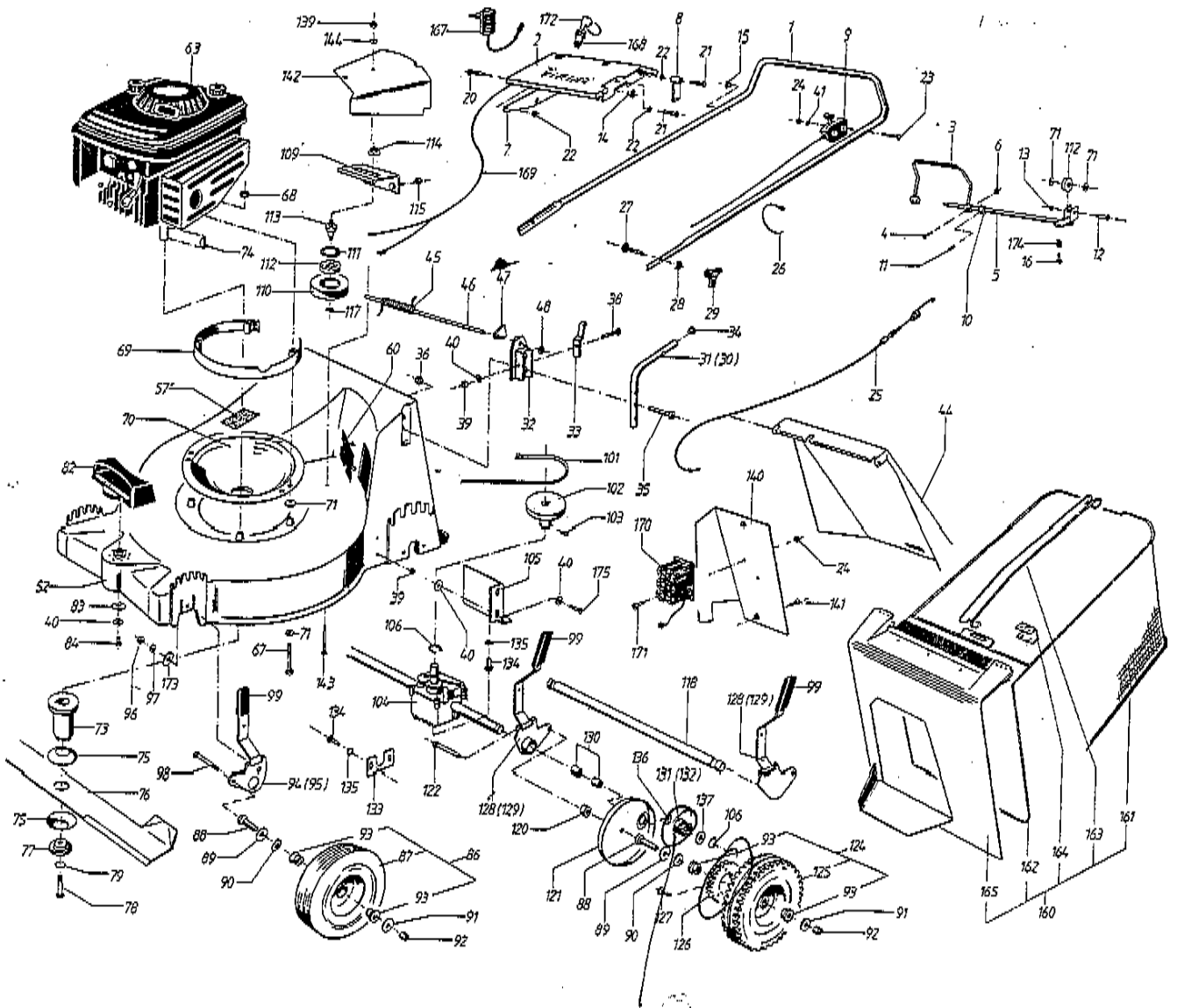


VIKING® Rasenmäher MODELLE 484, 486, 486-2, 486e 1990/1





Rasenmäher MODELLE 484, 486, 486-2, 486e 1990/1

Bild-Nr.	Bezeichnung	484	486	486-2	486e
		Stk. Nr.	Stk. Nr.	Stk. Nr.	Stk. Nr.
1	Lenker Oberteil	1 122247	1 122248	1 122248	1 122248
2	Panel	1 122367	1 122367	1 122367	1 122367
3	Schalthebel	1 122242	1 122242	1 122242	1 122242
4	Sechskantschraube M4x25	2 190171	2 190171	2 190171	2 190171
5	Schaltstange	1 122371	1 122371	1 122371	1 122371
6	Sechskantmutter M4	2 190644	2 190644	2 190644	2 190644
7	Schaltstangenhalter rechts	1 122363	1 122363	1 122363	1 122363
8	Federhebel	1 122368	1 122368	1 122368	1 122368
9	Gaszug	1 123013	1 123013	1 123066	1 123013
10	Stellring Ø 10	1 191643	1 191643	1 191643	1 191643
11	Gewindestift M5x12	1 190715	1 190715	1 190715	1 190715
12	Niet Ø 7x20	1 190908	1 190908	1 190908	1 190908
13	Starlockring Ø 7	1 124208	1 124208	1 124208	1 124208
14	Glacier Büchse FMB1012DU	1 191325	1 191325	1 191325	1 191325
15	Stößel Ø 7	2 124035	2 124035	2 124035	2 124035
16	Zylinderschraube M6x16	1 190298	1 190298	1 190298	1 190298
20	Sechskantschraube M6x30	4 190196	4 190196	4 190196	4 190196
21	Sechskantschraube M6x35	2 190002	2 190002	2 190002	2 190002
22	Sechskantmutter M6	6 190646	6 190646	6 190646	6 190646
	Sechskantschraube M5x50	2 190009	2 190009	2 190009	2 190009
	Sechskantmutter M5	2 190645	2 190645	2 190645	4 190645
25	Seilzug mit Feder	1 122255	1 122255	1 122255	1 122255
26	Kabelbinder	2 124002	3 124002	3 124002	5 124002
27	Flachrundschrabe M8x50	2 190488	2 190488	2 190488	2 190488
28	Unterlegteil	2 124109	2 124109	2 124109	2 124109
29	Drehgriff	2 124089	2 124089	2 124089	2 124089
30	Lenker Unterteil rechts	1 122245	1 122245	1 122245	1 122245
31	Lenker Unterteil links	1 122246	1 122246	1 122246	1 122246
32	Lenker Aufnahmestück	2 122220	2 122220	2 122220	2 122220
33	Gestellhalter	2 121092	2 121092	2 121092	2 121092
34	Stößel Ø 22	2 124164	2 124164	2 124164	2 124164
35	Zylinderschraube M8x60	4 190250	4 190250	4 190250	4 190250
36	Sechskantmutter M8	4 190647	4 190647	4 190647	4 190647
38	Sechskantschraube M6x45	2 190004	2 190004	2 190004	2 190004
39	Sechskantmutter M6	2 190646	4 190646	4 190646	4 190646
40	Scheibe 6,4/18/1,6	3 190515	7 190515	7 190515	7 190515
41	Scheibe A 5,3/15/1,6	2 190510	2 190510	2 190510	2 190510
44	Klappe	1 122043	1 122043	1 122043	1 122043
45	Torsionsfeder	1 122014	1 122014	1 122014	1 122014
46	Achse	1 122044	1 122044	1 122044	1 122044
47	Klappenhalter	1 121093	1 121093	1 121093	1 121093
48	Starlockring Ø 6	2 124003	2 124003	2 124003	2 124003
52	Gehäuse	1 122231	1 122231	1 122231	1 122231
57	Rutschbelag	1 124090	1 124090	1 124090	1 124090
	Abdeckung 484	1 122268			
	Motor kompl.	1 123052	1 123052	1 123060	1 123060
67	Sechskantschraube	3 190016	3 190026	3 190032	3 190026
68	Sechskantmutter M8	3 190647	3 190647	3 190647	3 190647
69	Zwischenring 35 mm		1 121085	1 121085	1 121085
70	Kurbelwellenabstützung	1 122286	1 122286	1 122286	1 122286
71	Scheibe A 8,4	6 190502	5 190502	5 190502	5 190502
73	Messerbüchse	1 122254	1 122361	1 122361	1 122361
74	Scheibenfeder 4x6,5	1 191180	1 191180	1 191180	1 191180
75	Spannscheibe	2 122001	2 122001	2 122001	2 122001
76	Messer	1 122041	1 122041	1 122041	1 122041
77	Klemmstück	1 122151	1 122151	1 122151	1 122151
78	Messerschraube	1 190064	1 190067	1 190067	1 190067
79	Federring 3/8"	1 190564	1 190564	1 190564	1 190564
82	Traggriff vorne	1 122269	1 122269	1 122269	1 122269
83	Scheibe 8,4/25/2	1 190516	1 190516	1 190516	1 190516
84	Sechskantschraube M6x10	1 190197	1 190197	1 190197	1 190197
86	Rad Ø 200 kompl. m. Kugellager	4 21028	2 21028	2 21028	2 21028
87	Rad Ø 200 ohne Kugellager	4 21029	2 21029	2 21029	2 21029
88	Achshülse 41,5 lg.	4 122223	4 122223	4 122223	4 122223
89	Paßscheibe 12/24/0,5	4 190545	4 190545	4 190545	4 190545

Bild-Nr.	Bezeichnung	484	486	486-2	486e
		Stk. Nr.	Stk. Nr.	Stk. Nr.	Stk. Nr.
90	Federscheibe B 12	4 190597	4 190597	4 190597	4 190597
91	Schutzdeckel	4 122376	4 122376	4 122376	4 122376
92	Hutmutter M8	4 190656	4 190656	4 190656	4 190656
93	Kugellager	8 191320	8 191320	8 191320	8 191320
94	Verstellhebel vorne links	1 122292	1 122292	1 122292	1 122292
95	Verstellhebel vorne rechts	1 122293	1 122293	1 122293	1 122293
96	Sechskantmutter M10	2 190613	2 190613	2 190613	2 190613
97	Federring B 10	2 190553	2 190553	2 190553	2 190553
98	Sechskantschraube M8x55	4 190015	2 190015	2 190015	2 190015
99	Kappe für Verstellhebel	4 124188	4 124188	4 124188	4 124188
101	Keilriemen SPZ 800 LW	1 114018	1 114018	1 114018	1 114018
102	Antriebscheibe	1 122263	1 122263	1 122263	1 122263
103	Spannhülse Ø 4x24	1 191052	1 191052	1 191052	1 191052
104	Getriebe kompl. 486	1 123049	1 123049	1 123049	1 123049
105	Getriebehälter	1 122380	1 122380	1 122380	1 122380
106	Sicherungsring A 12	3 190805	3 190805	3 190805	3 190805
109	Riemenspanner 486	1 122261	1 122261	1 122261	1 122261
110	Spannrolle	1 122259	1 122259	1 122259	1 122259
111	Sicherungsring J 22	1 190872	1 190872	1 190872	1 190872
112	Kugellager 627-2RS	2 191302	2 191302	2 191302	2 191302
113	Spannbolzen	1 122208	1 122208	1 122208	1 122208
114	Combimutter M8	1 190689	1 190689	1 190689	1 190689
115	Sechskantmutter M8	1 190647	1 190647	1 190647	1 190647
117	Starlockring Ø 6	1 124003	1 124003	1 124003	1 124003
118	Stange	1 122298			
120	Distanz 8,2/25/10		2 122291	2 122291	2 122291
121	Deckel zu Rad Ø 200-436/486		2 122276	2 122276	2 122276
122	Sechskantschraube M8x65		2 190017	2 190017	2 190017
124	Stollenrad Ø 200 kompl. mit Kugellager		2 23420	2 23420	2 23420
125	Stollenrad Ø 200 ohne Kugellager		2 23421	2 23421	2 23421
126	Zahnrad Z=48		2 121069	2 121069	2 121069
127	Gewindeschneidschr. M6x16		6 190375	6 190375	6 190375
128	Verstellhebel hinten links	1 122295	1 122289	1 122289	1 122289
129	Verstellhebel hinten rechts	1 122296	1 122290	1 122290	1 122290
130	Nadellager HK 1216-2RS	4 124140	4 124140	4 124140	4 124140
131	Ritzel links	1 122271	1 122271	1 122271	1 122271
132	Ritzel rechts	1 122272	1 122272	1 122272	1 122272
133	Halteplatte	2 122066	2 122066	2 122066	2 122066
134	Sechskantschraube M8x12	4 190182	5 190182	5 190182	5 190182
135	Zahnscheibe A 8,4	4 190578	5 190578	5 190578	5 190578
136	Freilaufkeil	2 122274	2 122274	2 122274	2 122274
137	Paßscheibe 12/18/1	2 190537	2 190537	2 190537	2 190537
139	Sechskantmutter M6		1 190646	1 190646	1 190646
140	Leitblech	1 21019	1 21019	1 21019	1 21019
141	Seilanschraube M5x12	2 190331	2 190331	2 190331	2 190331
142	Riemenschutzblech	1 122381	1 122382	1 122381	1 122381
143	Sechskantschraube M6x70	1 190006	1 190006	1 190006	1 190006
144	Scheibe A 6,4	1 190501	1 190501	1 190501	1 190501
160	Grasfangkorb 48 kompl.	1 21511	1 21511	1 21511	1 21511
161	Grasfangschale 48	1 122251	1 122251	1 122251	1 122251
162	Grasfangkorbgestell 48	1 122249	1 122249	1 122249	1 122249
163	Traggriff 48-Grasfangkorb	1 122250	1 122250	1 122250	1 122250
164	Befestigungsclips	2 124036	2 124036	2 124036	2 124036
165	Deckel	1 122093	1 122093	1 122093	1 122093
167	Ladegerät				1 123016
168	Zündschloß				1 123018
169	Kabelbaum				1 123017
170	Batterie 12 V				1 123015
171	Zylinderschraube M5x12				2 190291
172	Zündschlüssel				1 124115
173	Scheibe 10,5/30/2,5	2 190519	2 190519	2 190519	2 190519
174	Druckfeder f. Einstellschr.	1 122372	1 122372	1 122372	1 122372
175	Sechskantschraube M 6x16	2 190199	2 190199	2 190199	2 190199

Modell 484 1990/1 ab Maschinen Nr. 000800

Modell 486 1990/1 ab Maschinen Nr. 000010

Modell 486-2 1990/1 ab Maschinen Nr. 000010

Modell 486e 1990/1 ab Maschinen Nr. 000010