

hanseatic

Produkt
Hanseatic 33

Artikel Nr.
12-4621-81 OTTO
12-4622-81 OTTO
12-4617-81 OTTO (DE)
12-4618-81 OTTO (DE)

Swing

Produkt
Swing 33
Swing 40 E
Swing 45 E
Swing 45 EA
Swing 40 B
Swing 45 B
Swing 45 BA
Swing 51 BA

Artikel Nr.
12-4691-81
12-4694-81 (CH)
762537
762538 (CH)
791737
791738 (CH)
701837
701838 (CH)
321337 Briggs & Stratton
361337 Tecumseh
321737 Briggs & Stratton
361737 Tecumseh
321837 Briggs & Stratton
361837 Tecumseh
987059



Produkt
Variolux 30 H (Schiebemäher)
Variolux 38 Alu (Schiebemäher)
Variolux 33 EM

Variolux 40 E

Variolux 40 Battery
Variolux 45 EC

Variolux 45 ECA

Variolux 40 BH
Variolux 45 BC
Variolux 45 BCA
Variolux 45 BCAE
Variolux 45 BCH
Variolux 45 BCAH
Variolux 53 BCAH
Variolux 63 AME
Mulchingsatz für 63 AME
Variolux 2000 (Häcksler)
Variolux 2200 (Häcksler)

Artikel Nr.
041234
041637
12-4615-51
12-4616-51 (CH)
12-4619-51 OTTO (DE)
12-4620-51 OTTO (DE)
782537
782538 (CH)
722537
734537
734538 (CH)
744637
744638 (CH)
594237 Honda
344537
344637
424637
594537 Honda
594637 Honda
905335 Honda
999716
13-0926-11
171241
171216



Seite Page I-1	INHALT CONTENTS	Ausgabe Issue 2003-1
----------------------	----------------------------	----------------------------

**VORWORT
FORWARD**

KATALOGINSTRUKTION CATALOGUE INSTRUCTIONS	F-2
----------------------------------------------------	-----

**RASENMÄHER
LAWN MOWERS**

HANSEATIC 33 HANSEATIC 33.....	2
SWING 33 SWING 33.....	4
SWING 40 E SWING 40 E.....	6
SWING 45 E SWING 45 E.....	8
SWING 45 EA SWING 45 EA	10
SWING 40 B SWING 40 B.....	14
SWING 45 B SWING 45 B.....	16
SWING 45 BA SWING 45 BA	18
SWING 51 BA, CHASSIE, FÜHRUNGSHOLM SWING 51 BA, CHASSIS, HANDLE.....	22
SWING 51 BA, RADAUFHÄNGUNG, TRANSMISSION SWING 51 BA, WHEEL SUSPENSION, TRANSMISSION	24
VARIOLUX 30H VARIOLUX 30H.....	26
VARIOLUX 38 ALU, CHASSIE VARIOLUX 38 ALU, CHASSIS	28
VARIOLUX 38 ALU, FÜHRUNGSHOLM VARIOLUX 38 ALU, HANDLE.....	30
VARIOLUX 33 EM VARIOLUX 33 EM.....	32
VARIOLUX 40 E VARIOLUX 40 E.....	34
VARIOLUX 40 BATTERY, CHASSIE VARIOLUX 40 BATTERY, CHASSIS.....	36
VARIOLUX 40 BATTERY, MOTOR, MESSER VARIOLUX 40 BATTERY, MOTOR, BLADE	38
VARIOLUX 45 EC VARIOLUX 45 EC	40
VARIOLUX 45 ECA VARIOLUX 45 ECA.....	44
VARIOLUX 40 BH VARIOLUX 40 BH	48



Ausgabe Issue 2003-1	INHALT CONTENTS	Seite Page I-2
----------------------------	----------------------------------	----------------------

RASENMÄHER **LAWN MOWERS**

VARIOLUX 45 BC	
VARIOLUX 45 BC	50
VARIOLUX 45 BCA	
VARIOLUX 45 BCA	54
VARIOLUX 45 BCAE	
VARIOLUX 45 BCAE	58
VARIOLUX 45 BCH	
VARIOLUX 45 BCH	62
VARIOLUX 45 BCAH	
VARIOLUX 45 BCAH	66
VARIOLUX 53 BCAH, CHASSIE, FÜHRUNGSHOLM	
VARIOLUX 53 BCAH, CHASSIS, HANDLE	70
VARIOLUX 53 BCAH, RADAUFHÄNGUNG, GETRIEBE	
VARIOLUX 53 BCAH, WHEEL SUSPENSION, TRANSMISSION	72

AUFSITZMÄHER **RIDE-ON MOWER**

VARIOLUX 63 AME, KAROSSERIE	
VARIOLUX 63 AME, BODY WORK	74
VARIOLUX 63 AME, KLEBZETTEL	
VARIOLUX 63 AME, LABELS	76
VARIOLUX 63 AME, CHASSIE	
VARIOLUX 63 AME, CHASSIS	78
VARIOLUX 63 AME, LENKUNG	
VARIOLUX 63 AME, STEERING	80
VARIOLUX 63 AME, REGULIERUNGEN	
VARIOLUX 63 AME, CONTROLS	82
VARIOLUX 63 AME, EL. AUSSTATTUNG	
VARIOLUX 63 AME, EL. EQUIPMENT	84
VARIOLUX 63 AME, MOTOR	
VARIOLUX 63 AME, ENGINE	86
VARIOLUX 63 AME, TRANSMISSION	
VARIOLUX 63 AME, TRANSMISSION	88
VARIOLUX 63 AME, MÄHWERKHEBER	
VARIOLUX 63 AME, MOWER DECK LIFT	90
VARIOLUX 63 AME, MÄHWERKEINKUPPLUNG	
VARIOLUX 63 AME, MOWER DECK ENGAGEMENT	92
VARIOLUX 63 AME, MÄHWERK	
VARIOLUX 63 AME, MOWER DECK	94
VARIOLUX 63 AME, GRASSFANGSACK	
VARIOLUX 63 AME, GRASS CATCHER	96
MULCHINGSATZ, VARIOLUX 63 AME, ART. NR 13-0926-11	
MULCHER KIT, VARIOLUX 63 AME, ART. NO 13-0926-11	98



Seite Page I-3	INHALT CONTENTS	Ausgabe Issue 2003-1
----------------------	----------------------------------	----------------------------

GARTENHÄCKSLER **SHREDDERS**

VARIOLUX HÄCKSLER, CHASSIE VARIOLUX SHREDDER, CHASSIS	100
VARIOLUX HÄCKSLER, EL. AUSSTATTUNG, SCHNEIDSYSTEM VARIOLUX SHREDDER, EL. EQUIPMENT, CUTTER	102



Seite F-2	KATALOGINSTRUKTION	Ausgabe 2003-1
------------------	---------------------------	-----------------------

Dieser Ersatzteilkatalog besteht aus vier verschiedenen Teilen. Jeder Teil hat eine eigene Seitennumerierung:

Teil	Seitennumerierung
A. Inhaltsverzeichnis	I1, I2, I3 usw.
B. Vorwort	F1, F2, F3 usw.
C. Katalogteil	1, 2, 3, usw.
D. Nummernregister	N1, N2, N3 usw.

A. Inhaltsverzeichnis

Das Inhaltsverzeichnis listet alle Katalogkapitel auf. Unter den Kapitelüberschriften sind Seitenangaben zu allen Abschnitten des Katalogteils zu finden. Im Inhaltsverzeichnis stehen die Überschriften der Katalogabschnitte, d. h. der Text, der ganz oben auf jeder Textseite zu finden ist.

B. Vorwort

Das Vorwort enthält allgemeine Informationen, Adressen, Schaltpläne usw.

C. Katalogteil

Sämtliche Katalogabschnitte bestehen aus einer Konstruktionszeichnung (auf der linken Seite) und der zugehörigen Ersatzteilliste.

In manchen Fällen ist die Ersatzteilliste so umfangreich, daß sie sich auf einer oder mehreren weiteren Seiten fortsetzt. In diesen Fällen ist die Konstruktionszeichnung auf jeder linken Seite noch einmal abgebildet.

Die Textseiten enthalten folgende Information:

1. Name des Kapitels. Steht auch im Inhaltsverzeichnis.
2. Ausgabe.
3. Bildnummer. Entspricht der Nummer, die unten links auf den Konstruktionszeichnungen steht.
4. Überschrift des Abschnittes. Steht auch im Inhaltsverzeichnis.
5. Seite. Steht auch im Inhaltsverzeichnis.

6. Pos. Bezieht sich auf die Konstruktionszeichnung.
7. Anzahlüberschriften. Wenn die Ersatzteilliste mehrere ähnliche Produkte umfaßt, werden die verschiedenen Artikelnummern der Modelle in den Anzahlüberschriften angegeben. Aus Platzgründen werden nur die vier mittleren Ziffern der Artikelnummer angegeben. Sämtliche kompletten Artikelnummern sind unter "SORTIMENT" aufgelistet.
8. Anzahl. Hier wird angegeben, wie viele Teile der jeweiligen Position das Gerät enthält. Achtung! Eine bestimmte Ersatzteilnummer kann sich in derselben Ersatzteilliste befinden, jedoch mit einer anderen Positionsziffer.
9. Ersatzteilnummer. Dies ist die Bestellnummer des Ersatzteils.
10. Bezeichnung.
11. Punkteinzug. Einer oder mehrere Punkteinzüge bedeuten, daß dieses Teil zu einer kompletten Einheit gehört. Achtung! Hier wird nur die Anzahl angegeben, die zu einer kompletten Einheit gehört.
12. Satz. Zu Sätzen gehörende Teile sind mit S oder F gekennzeichnet. Anwendung hauptsächlich für Motor- teile, z. B. für Dichtungssätze.
13. Anmerkung.
14. Neues Teil. Die Kennzeichnung mit X bedeutet, daß die Ersatzteilnummer in dieser Zeile neu ist und sich von der vorigen Katalogausgabe unterscheidet. Siehe "Nummernregister - neue Teile" am Ende des Katalogs.

D. Nummernregister

Listet alle im Katalog enthaltenen Ersatzteilnummern auf und weist auf die Seite hin, auf der sie zu finden sind. Wenn die jeweilige Ersatzteilnummer auf mehreren Seiten vorkommt, werden die einzelnen Seiten durch Kommazeichen getrennt aufgelistet.

Ausgabe Issue		Bild Picture No		VARIOLUX 40 BCH		VARIOLUX 40 BCH		Seite Page	
2002-2		B065		4				5 30	
Pos. Fig.	Anzahl/Quantity	Artikel Nr. Part No	Bezeichnung	Description	Satz Kit	Anmerkung Notes			
X	1	1117-3265-03	Chassis.....	Chassis.....					
	2	1117-3259-01	Radschild.....	Wheel cover.....					
	1	1117-3039-01	Verstärkung.....	Reinforcement.....					
	2	1117-1182-01	Ansatzbolzen.....	Shoulder bolt.....					
	2	1117-3261-01	Einstellhebel.....	Adjusting lever.....		Inkl. 6			
	2	1117-1214-01	Achse.....	Pin.....					
	2	1117-1376-01	Radschild.....	Wheel lever.....					



Issue 2003-1	CATALOGUE INSTRUCTIONS	Page F- 3
---------------------	-------------------------------	------------------

This spare parts catalogue consists of four different parts. Each part has its own page number as follows:

Part	Page number
A. List of contents	I1, I2, I3 etc...
B. Foreword	F1, F2, F3, etc...
C. Catalogue section	1, 2, 3 etc...
D. Number register	N1, N2, N3 etc...

A. Contents

Lists all chapters of the catalogue. Under the chapter headings are page references to all sections of the catalogue part. The list of contents gives the heading(s) of the catalogue section, i.e. the text that appears at the top of each page.

B. Foreword

Contains general information, addresses, wiring diagram, etc.

C. Catalogue section

All catalogue sections consist of an exploded view (on the left page) and the corresponding list of spare parts.

In some cases the list of spare parts is so long that it continues on one or more pages. In such cases the exploded view is repeated on each left page.

The pages of text contain the following information:

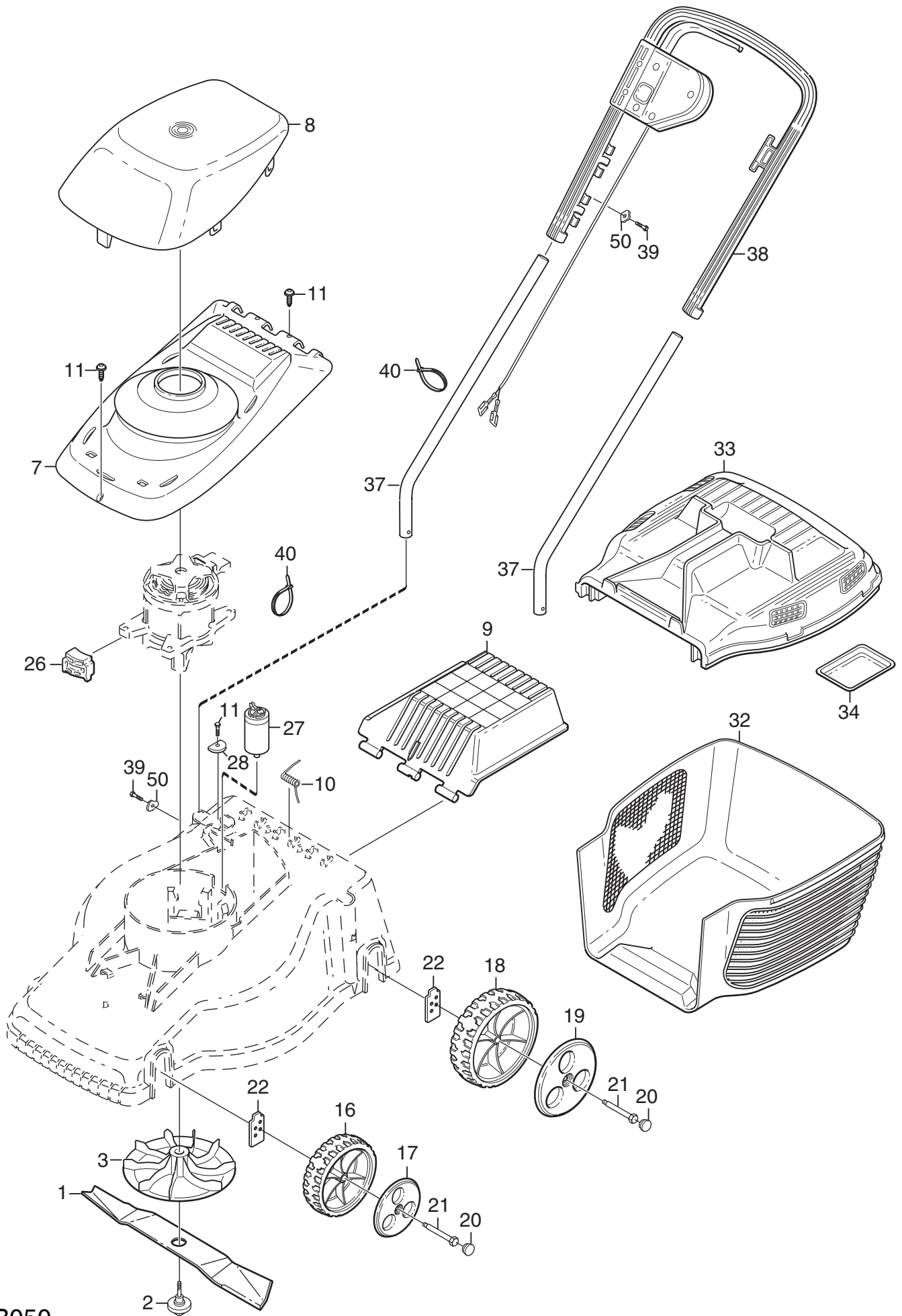
1. Chapter name. Also appears in list of contents.
2. Issue.
3. Picture no. Corresponds to number at the bottom left of the exploded view.
4. Section heading. Also appears in list of contents.
5. Page. Also appears in list of contents.
6. Figure. Refers to exploded view.

7. Quantity headings. If the list of spare parts covers several similar products then the article numbers of the various models are given under the quantity headings. For reasons of space only the four central digits of the article number are given. See "RANGE" for a complete list of article numbers.
8. Quantity. This indicates how many of each item are used in the machine. NOTE! A given spare part number can reappear in the same parts list but with a different figure number.
9. Spare part no. The order number for the spare part.
10. Description.
11. Bullet indent. One or more bullet indents indicates that this part belongs to an assembly. NOTE! This only indicates the quantity that is included in a single assembly.
12. Kit. Parts that belong to a kit are labelled S or F. Used mainly for engine components, e.g. gasket kits.
13. Notes.
14. New part. The X label indicates that the spare part number in this line is new compared with the previous version of this catalogue. See "Number register – new parts" at back of catalogue.

D. Number register

Lists all the spare parts numbers in the catalogue with references to the page the number appears on. If a spare part number appears on several pages then each page is separated by a comma.

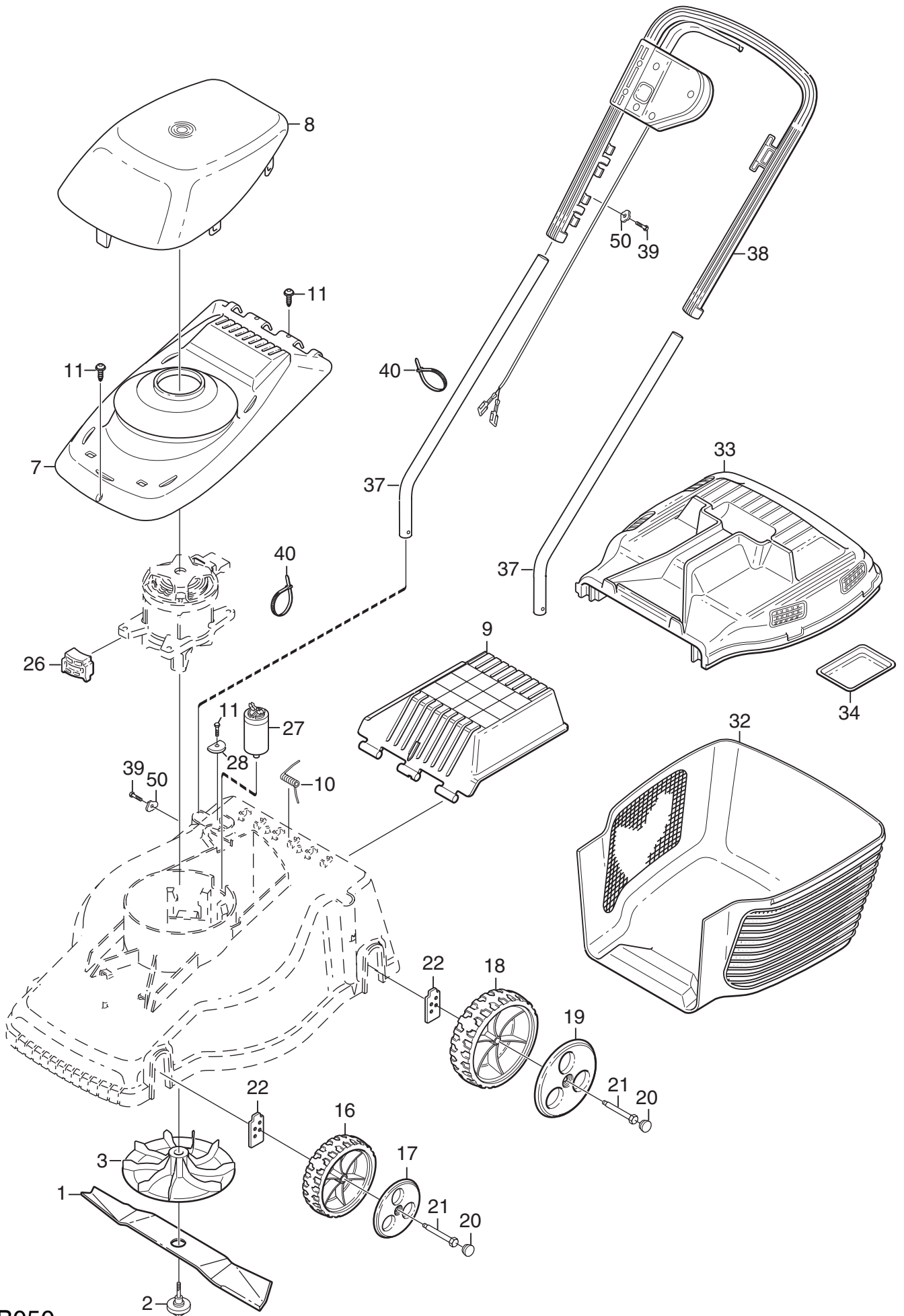
Ersatzteilkatalog Parts Catalogue				① → RASENMÄHER LAWN MOWERS	
Ausgabe Issue 2002- 2		Bild Picture No B065		VARIOLUX 40 BCH ④ VARIOLUX 40 BCH	
Seite Page 30					
Pos. Fig.	7 Anzahl/Quantity	9 Artikel Nr. Part No	10 Bezeichnung	Description	12 Satz Kit
14 X	6 594 249	13 Anmerkung Notes			
1	1	1117- 3265- 03	Chassie.....	Chassis	
2	2	1117- 3259- 01	Radschild.....	Wheel cover	
3	1	1117- 3039- 01	Verstärkung.....	Reinforcement.....	
4	2	1117- 1182- 01	Ansatzbolzen.....	Shoulder bolt	
5	2	1117- 3261- 01	Einstellhebel.....	Adjusting lever	
6	2	1117- 1214- 01	• Achse.....	• Pin.....	Inkl. 6
7	2	1117- 1376- 01	Radschild.....	Wheel lever	
8	2	1117- 1000- 01	Einstellhebel.....	Adjusting lever	



B050



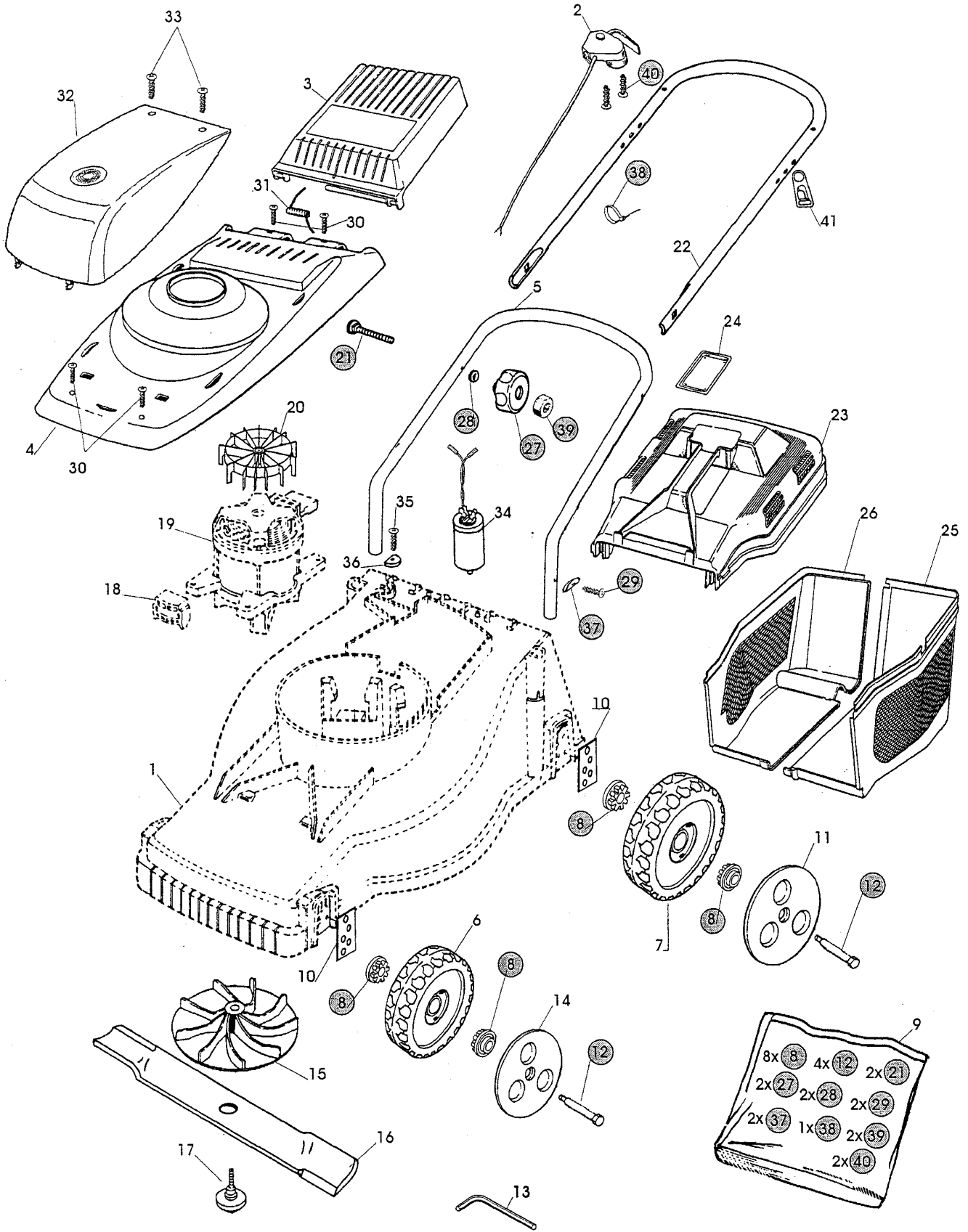
Ausgabe Issue		Bild Nr Picture No		HANSEATIC 33		HANSEATIC 33		Seite Page	
2003- 1		B050						2	
Pos. Fig.	Anzahl/Quantity				Artikel Nr. Part No	Bezeichnung	Description	Satz Kit	Anmerkung Notes
	4617	4618	4621	4622					
1	1	2	1	2	1111-9700-01	Messer.....	Blade		
2	1	1	1	1	1111-9714-01	Messerbolzen	Blade bolt		
3	1	1	1	1	1111-3137-01	Ventilator/Messerhalt.....	Fan/blade holder		
7	1	1	1	1	1111-2750-02	Motorendeckel- Untere	Low.motor cover- bl.		
8	1	1	1	1	1111-2929-20	Motorendeckel- grün	Motor cover-green		
9	1	1	1	1	1111-3284-02	Klappe- schwarz	Flap- black		
10	1	1	1	1	1111-2789-01	Feder	Spring		
11	4	4	4	4	9838-9110-12	Schraube	Screw		
16	2	2	2	2	1111-2762-01	Rad	Wheel		
17	2	2	2	2	1111-2763-03	Nabenkapsel- weiß.....	Hub cap- white		
18	2	2	2	2	1111-3199-01	Rad	Wheel		
19	2	2	2	2	1111-3200-03	Nabenkapsel- weiß.....	Hub cap- white		
20	4	4	4	4	1111-2756-03	Radzentrum- weiß.....	Wheel cup- white		
21	4	4	4	4	1111-2788-01	Ansatzbolzen	Shoulder bolt		
22	4	4	4	4	1111-2767-01	Radhalter	Wheel attachment		
26	4	4	4	4	1111-2757-01	Motorenhalter.....	Motor attachment		
27	1	1			9400-0264-00	Kondensator	Condensor (10 uF)		
27			1	1	9400-0265-00	Kondensator (16 uF)	Condensor (16 uF)		
28	1	1	1	1	1111-2765-00	Scheibe.....	Washer		
32	1	1	1	1	1111-2760-02	Grasbehälter- Untert.	Lower collector- black		
33	1	1	1	1	1111-2758-02	Grasbehälter- Obert.	Top collector- black		
34	1	1	1	1	1111-2764-01	Deckel.....	Cover		
37	2	2	2	2	1111-2768-02	Führungsholm- Untert.	Lower handlebar		
38	1	1	1	1	1111-2904-02	Führungsholm- Obert.	Upper handle w.switch		
39	4	4	4	4	9846-7916-16	Schraube	Screw		
40	2	2	2	2	9579-0008-00	Kabelhalter.....	Cable holder		
50	4	4	4	4	1111-3136-02	Scheibe.....	Washer		



B050



Ausgabe Issue		Bild Nr Picture No		SWING 33		SWING 33		Seite Page	
2003- 1		B050						4	
Pos. Fig.	Anzahl/Quantity			Artikel Nr. Part No	Bezeichnung	Description	Satz Kit	Anmerkung Notes	
	4691	4694							
1	1	1		1111-9700-01	Messer.....	Blade			
2	1	1		1111-9714-01	Messerbolzen	Blade bolt			
3	1	1		1111-3137-01	Ventilator/Messerhalt.....	Fan/blade holder			
7	1	1		1111-2750-02	Motorendeckel- Untere	Low.motor cover- bl.			
8	1	1		1111-2929-20	Motorendeckel- grün	Motor cover- green			
9	1	1		1111-3284-02	Klappe- schwarz	Flap- black			
10	1	1		1111-2789-01	Feder	Spring			
11	4	4		9838-9110-12	Schraube	Screw			
16	2	2		1111-2762-01	Rad	Wheel			
17	2	2		1111-2763-03	Nabenkapsel- weiß.....	Hub cap- white			
18	2	2		1111-3199-01	Rad	Wheel			
19	2	2		1111-3200-03	Nabenkapsel- weiß.....	Hub cap- white			
20	4	4		1111-2756-03	Radzentrum- weiß.....	Wheel cup- white			
21	4	4		1111-2788-01	Ansatzbolzen	Shoulder bolt			
22	4	4		1111-2767-01	Radhalter	Wheel attachment			
26	4	4		1111-2757-01	Motorenhalter.....	Motor attachment			
27	1	1		9400-0264-00	Kondensator	Condensor (10 uF)			
28	1	1		1111-2765-00	Scheibe.....	Washer			
32	1	1		1111-2760-02	Grasbehälter- Untert.	Lower collector- black			
33	1	1		1111-2758-02	Grasbehälter- Obert.	Top collector- black			
34	1	1		1111-2764-01	Deckel.....	Cover			
37	2	2		1111-2768-02	Führungsholm- Untert.	Lower handlebar			
38	1			1111-2904-02	Führungsholm- Obert.	Upper handle w.switch			
38		1		1111-2936-01	Führungsholm- Obert.	Upper handle w.switch		Die Schweiz	
39	4	4		9846-7916-16	Schraube	Screw			
40	2	2		9579-0008-00	Kabelhalter.....	Cable holder			
50	4	4		1111-3136-02	Scheibe.....	Washer			

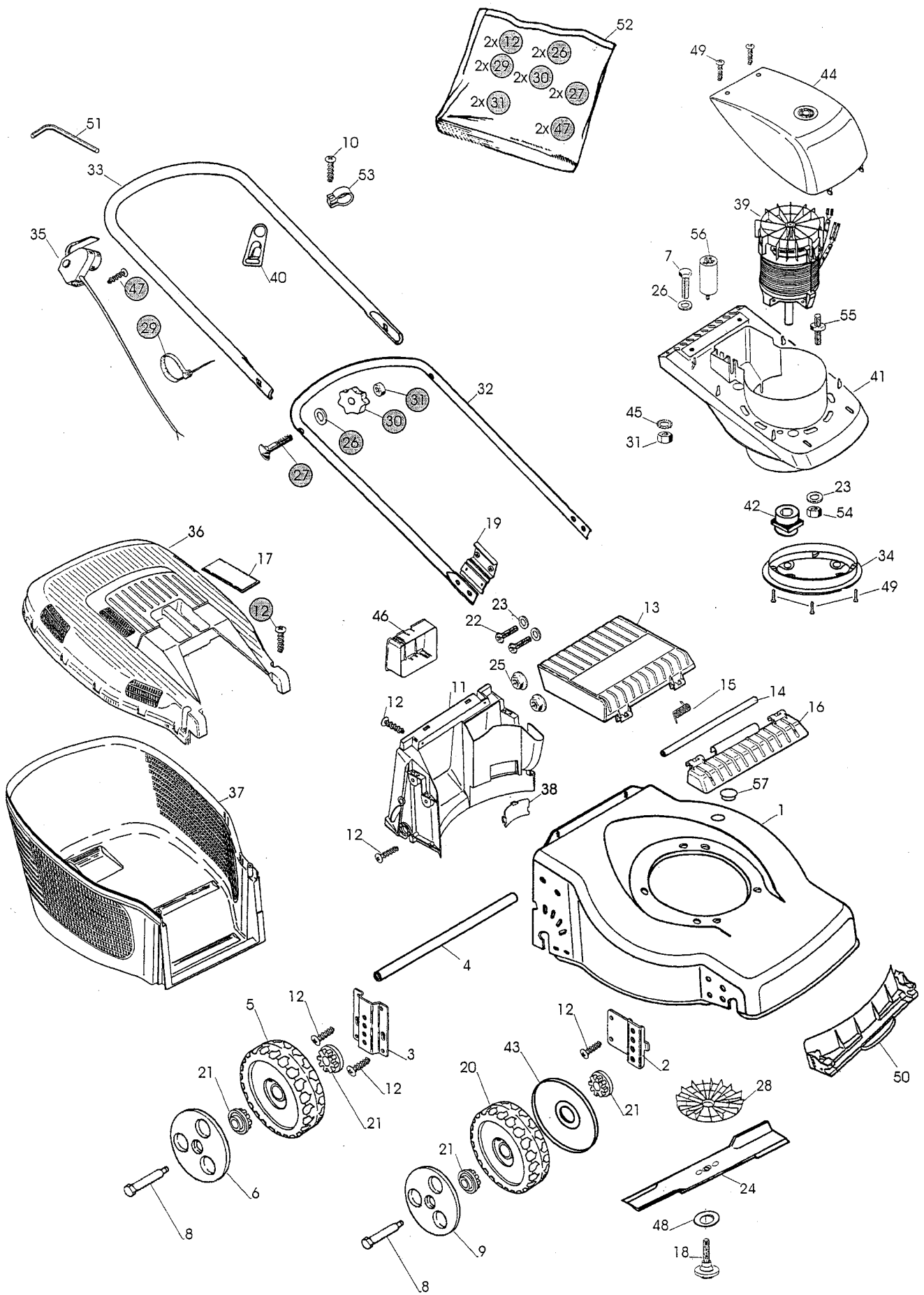


B052



Ausgabe Issue		Bild Nr Picture No		SWING 40 E		SWING 40 E		Seite Page	
2003- 1		B052						6	
Pos. Fig.	Anzahl/Quantity			Artikel Nr. Part No	Bezeichnung	Description	Satz Kit	Anmerkung Notes	
	762 537	762 538							
1	1	1		1117-1317-03	Chassie- grün.....	Deck- green		die Schweiz	
2	1			1117-1123-01	Schalter	Switch			
2		1		1117-3270-01	Schalter	Switch			
3	1	1		1111-3282-02	Klappe- schwarz	Flap- black			
4	1	1		1117-1318-02	Motorbefestigung- schw.....	Motor mount- black.....			
5	1	1		1117-3205-01	Führungsholm- Untert.	Handlebar- lower part.....			
6	2	2		1111-3163-01	Rad	Wheel.....			
7	2	2		1111-3238-01	Rad	Wheel.....			
8	8	8		1117-3012-01	Lagerbuchse.....	Wheel bush			
9	1	1		1117-3268-01	Montagesatz.....	Assy kit			
10	4	4		1111-2767-02	Halteblech.....	Wheel plate			
11	2	2		1117-3225-02	• Nabenkapsel- weiß	• Hub cap- white			
12	4	4		1117-3223-01	• Ansatzbolzen.....	• Shoulder bolt			
13	1	1		1117-1355-01	• Schlüssel	• Socket wrench			
14	2	2		1117-3224-02	• Nabenkapsel- weiß	• Hub cap- white			
15	1	1		1111-3137-01	Ventilator/Messerhalt.....	Fan/blade holder			
16	1	1		1111-9702-01	Messer.....	Blade			
17	1	1		1111-9715-01	Messerbolzen	Blade bolt			
18	4	4		1111-2757-02	Motoraufhängung.....	Motor mount block			
19	1	1		1117-3027-01	El.motor.....	El.motor			
20	1	1		1117-1370-01	Gebläse.....	Fan			
21	2	2		9898-0845-12	Schraube	Screw.....			
22	1	1		1117-3267-01	Führungsholm Oberteil.....	Handlebar upper part			
23	1	1		1117-1345-02	Grassamler- Obert.	Top collector- black			
24	1	1		1111-2764-01	• Deckel.....	• Cover			
25	1	1		1111-3106-01	Grassamler- Unterteil	Collector- lower part			
26	1	1		1111-3116-01	Grassamler- Unterteil	Collector- lower part			
27	2	2		1117-3194-01	Verriegelungsrads	Locking knob			
28	2	2		9699-0028-02	Scheibe.....	Flat washer.....			
29	2	2		9847-7909-16	Schraube	Screw.....			
30	5	5		9836-9516-12	Schraube	Screw.....			
31	1	1		1111-2792-01	Feder	Spring			
32	1	1		1117-1305-03	Motordeckel- grün	Motor cover- green			
33	2	2		9836-9116-12	Schraube	Screw.....			
34	1	1		9400-0265-00	Kondensator (16 uF)	Condensor (16 uF)			
35	1	1		1117-3226-01	Schraube	Screw.....			
36	1	1		1117-1175-01	Scheibe.....	Washer.....			
37	2	2		1111-3136-01	Scheibe.....	Washer.....			
38	1	1		9579-0008-00	Kabelhalter.....	Cable holder			
39	2	2		9799-0831-02	Mutter	Nut			
40	2	2		9839-9225-12	Schraube	Screw.....			
41	1	1		9579-0009-00	• Kabelhalter.....	• Cable restrainer.....			
99	1	1		1111-9727-01	Radbolzensatz	Wheel bolt kit.....			
								Inkl. 11 - 14	

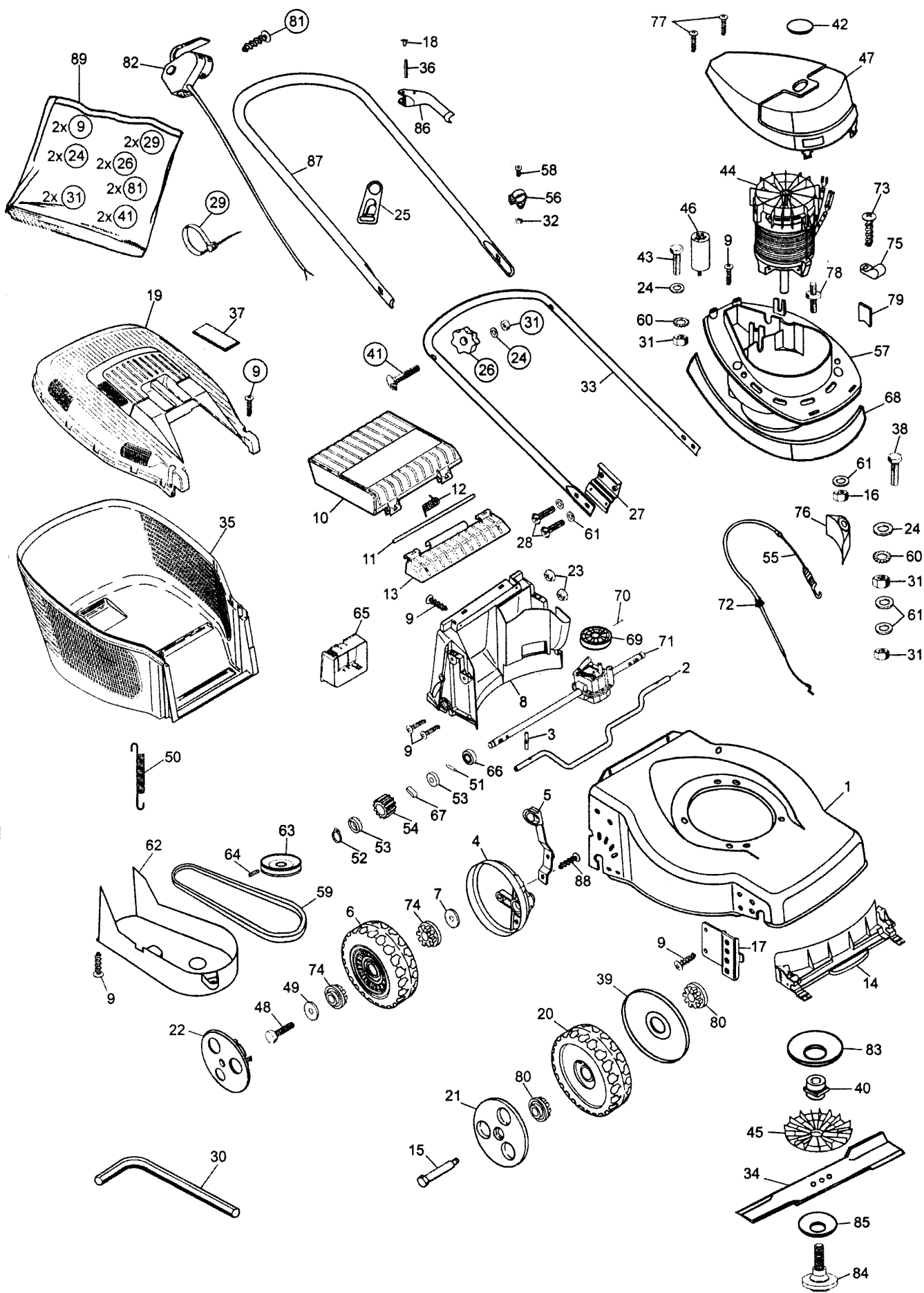
X



B053



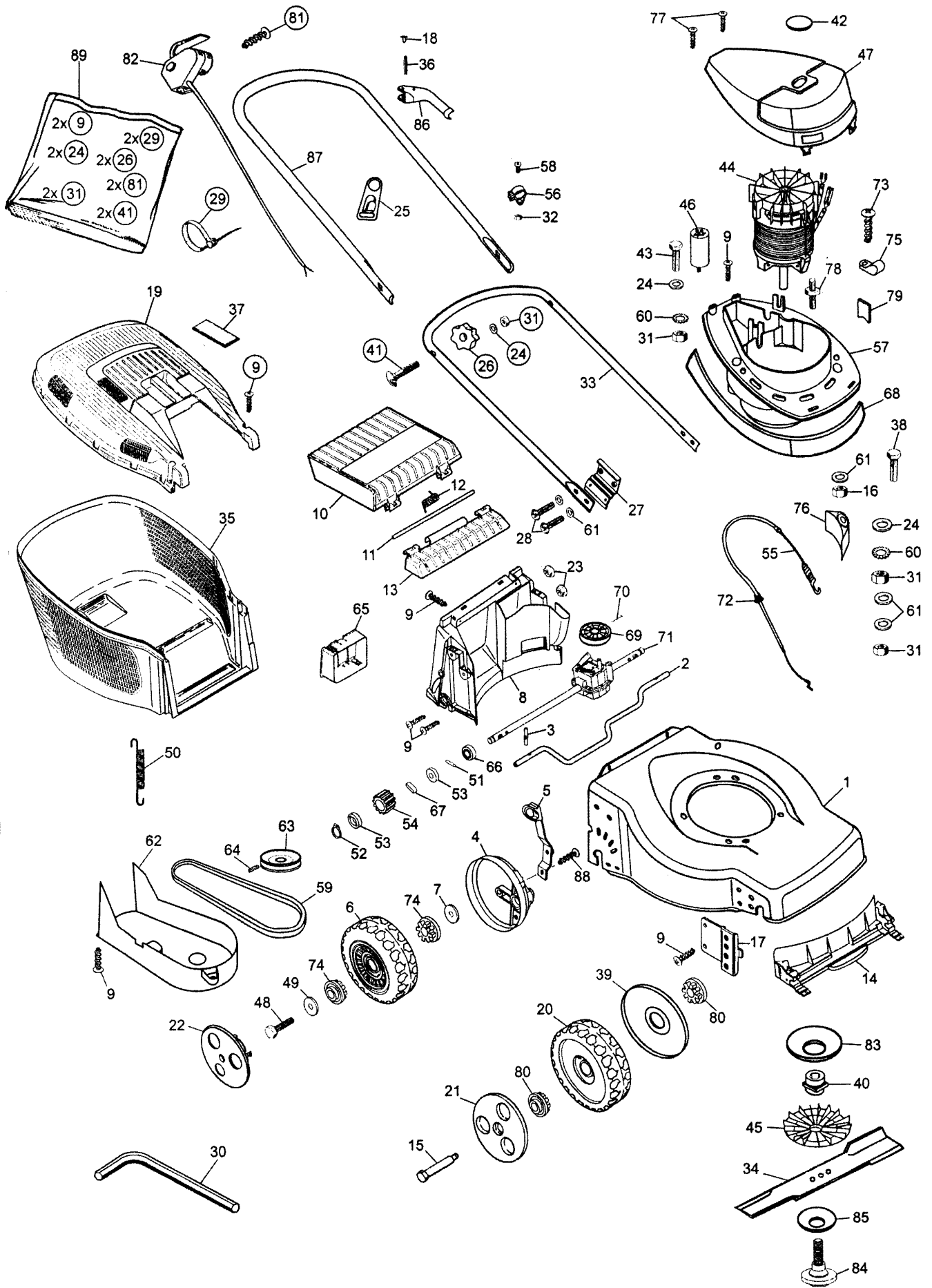
Ausgabe Issue		Bild Nr Picture No		SWING 45 E		SWING 45 E		Seite Page	
2003- 1		B053						8	
Pos. Fig.	Anzahl/Quantity			Artikel Nr. Part No	Bezeichnung	Description	Satz Kit	Anmerkung Notes	
	791 737	791 738							
X	1	1	1	1117-3262-03	Chassie- grün.....	Chassis- green			
	2	2	2	1117-3009-01	Radplatte	Wheel plate			
	3	2	2	1117-3010-01	Radplatte	Wheel plate			
	4	1	1	1117-3011-01	Radachse.....	Wheel axle.....			
	5	2	2	1111-3238-01	Rad.....	Wheel.....			
	6	2	2	1117-3225-02	• Nabenkapsel- weiß.....	• Hub cap- white			
	7	3	3	9997-0820-16	Schraube	Screw.....			
	8	4	4	1117-3223-01	• Ansatzbolzen.....	• Shoulder bolt			
	9	2	2	1117-3224-02	• Nabenkapsel- weiß.....	• Hub cap- white			
	10	1	1	9836-9512-12	Schraube	Screw.....			
	11	1	1	1117-3008-01	Leitschiene- hintere	Baffle- rear			
	12	14	14	9836-9516-12	Schraube	Screw.....			
	13	1	1	1117-1156-02	Klappe- schwarz	Rear flap- black			
	14	1	1	1117-1143-01	Achse.....	Shaft			
	15	1	1	1117-1126-01	Feder	Spring- rear flap			
	16	1	1	1117-1155-02	Klapphalterung- schw.	Flap holder- black.....			
	17	1	1	1117-1135-02	• Deckel- schwarz.....	• Cover- black			
	18	1	1	1111-9715-01	Messerbolzen	Blade bolt.....			
	19	2	2	1117-1192-01	Isolierplatte.....	Isolation			
	20	2	2	1111-3163-01	Rad.....	Wheel.....			
	21	8	8	1117-3012-01	Lagerbuchse.....	Wheel bush			
	22	4	4	1117-3046-01	Bolzen.....	Bolt			
	23	8	8	9683-0030-02	Scheibe.....	Lock washer.....			
	24	1	1	1111-9724-01	Messer.....	Blade			
	25	4	4	1117-1131-01	Mutter.....	Nut			
	26	5	5	9699-0028-02	Scheibe.....	Flat washer.....			
	27	2	2	9898-0845-12	Schraube	Screw.....			
	28	1	1	1117-1299-01	Ventilator	Impeller.....			
	29	2	2	9579-0008-00	Kabelhalter.....	Cable holder			
	30	2	2	1117-3194-01	Verriegelungsrad	Locking knob			
	31	5	5	9799-0831-02	Mutter	Nut			
	32	1	1	1117-3047-01	Führungsholm- Untert.	Handlebar- lower part.....			
	33	1	1	1117-1168-01	Führungsholm- Obert.	Handlebar- upper part	Inkl. 40		
	34	1	1	1117-1212-01	Motorschutz	Motor protection			
	35	1	1	1117-1123-01	Schalter	Switch			
	35	1	1	1117-3270-01	Schalter	Switch	die Schweiz		
	36	1	1	1117-1157-02	Behälterdeckel- schwarz.....	Grassbag cover- black.....	Inkl. 17		
	37	1	1	1117-1218-01	Behälter- Unterteil.....	Lower grass bag			
	38	1	1	1117-1148-01	Deckel	Cap.....			
	39	1	1	1117-1368-01	El.Motor.....	El.motor			
	39A	1	1	1117-1370-01	• Gebläse.....	• Fan			
	40	1	1	9579-0009-00	• Kabelhalter	• Cable restrainer.....			
	41	1	1	1117-1165-02	Motorgehäuse- schwarz	Motor mount- black.....			
	42	1	1	1117-1151-01	Messerhalter.....	Blade mount.....			
	43	2	2	1117-1161-01	Radschutz.....	Wheel protection.....			
	44	1	1	1117-1305-03	Motordeckel- grün	Motor cover- green			
	45	3	3	9678-0009-02	Schloßscheibe	Lock washer.....			
	46	1	1	1111-2927-01	Batteriehalter	Battery holder			
	47	2	2	9836-9225-12	Schraube	Screw.....			
	48	1	1	1117-1111-01	Messerscheibe.....	Disc washer			
	49	6	6	9836-9116-12	Schraube	Screw.....			
	50	1	1	1117-3007-01	Leitschiene- vordere	Baffle- front			
	51	1	1	1117-1355-01	• Schlüssel.....	• Socket wrench			
	52	1	1	1117-3044-01	Montagesatz	Assy kit			
	53	1	1	1117-1110-01	Kabelhalter.....	Clamp.....			
	54	4	4	9716-0831-02	Mutter.....	Nut			
	55	4	4	1117-1112-01	Bolzen.....	Bolt			
	56	1	1	1117-3042-01	Kondensator.....	Condensor			
	57	1	1	1117-1119-01	Propfen.....	Cap.....			
X	99	1	1	1111-9727-01	Radbolzensatz	Wheel bolt kit.....		Inkl. 6, 8, 9, 51	



B070



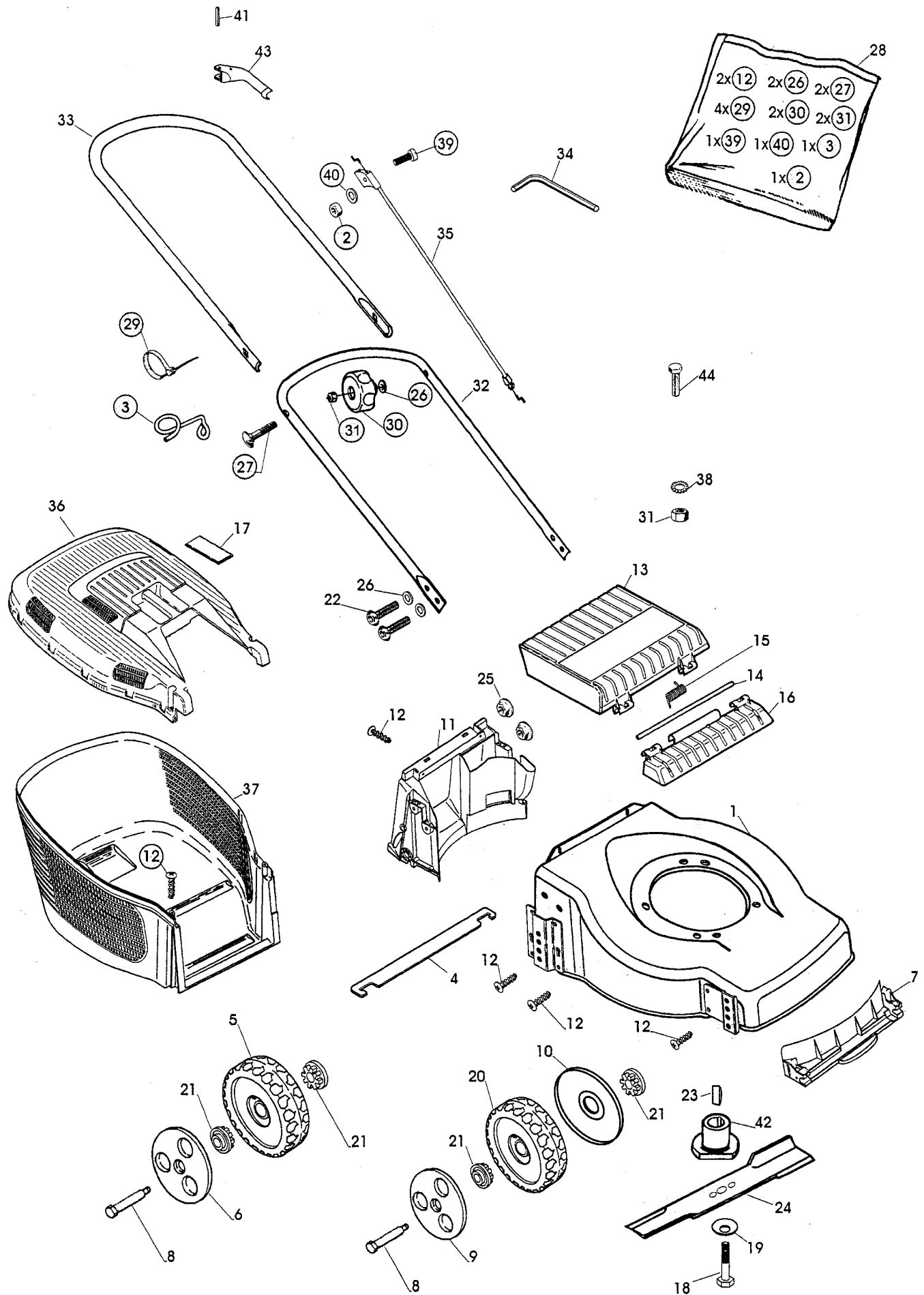
Ausgabe Issue		Bild Nr Picture No		SWING 45 EA		SWING 45 EA		Seite Page	
2003- 1		B070						10	
Pos. Fig.	Anzahl/Quantity			Artikel Nr. Part No	Bezeichnung	Description	Satz Kit	Anmerkung Notes	
	701 837	701 838							
X 1	1	1		1117-3262-03	Chassie- grün.....	Chassis- green			
2	1	1		1117-1160-01	Hinterachse	Shaft- backside.....			
3	2	2		9595-0212-00	Spannstift	Locating pin			
4	2	2		1117-3256-01	Raddeckel.....	Wheel protection cap			
5	1	1		1117-1174-01	Höheneinstellhebe	Height adjust lever			
6	2	2		1111-2663-01	Rad.....	Wheel.....			
7	2	2		9699-0037-02	Scheibe.....	Washer.....			
8	1	1		1117-3008-01	Leitschiene- hintere	Baffle- rear			
9	18	18		9836-9516-12	Schraube	Screw.....			
10	1	1		1117-1156-02	Klappe- schwarz	Rear flap- black			
11	1	1		1117-1143-01	Achse.....	Shaft			
12	1	1		1117-1126-01	Feder	Spring- rear flap			
13	1	1		1117-1155-02	Klapphalterung- schw.	Flap holder- black.....			
14	1	1		1117-3007-01	Leitschiene- vordere	Baffle- front			
15	2	2		1117-3223-01	Ansatzbolzen	Shoulder bolt			
16	4	4		9716-0831-02	Mutter.....	Nut.....			
17	2	2		1117-3009-01	Radplatte	Wheel plate			
18	2	2		1117-3075-01	Druckstift.....	Press nail			
19	1	1		1117-1157-02	Behälterdeckel- schwar.....	Grassbag cover- black.....		Inkl. 37	
20	2	2		1111-3163-01	Rad.....	Wheel.....			
21	2	2		1117-3224-02	Nabenkapsel- weiß.....	Hub cap- white			
22	2	2		1111-2815-03	Nabenkapsel- weiß.....	Hub cap- white			
23	4	4		1117-1131-01	Mutter.....	Nut.....			
24	5	5		9699-0028-02	Scheibe.....	Flat washer.....			
25	1	1		9579-0009-00	• Kabelhalter.....	• Cable restrainer			
26	2	2		1117-3194-01	Verriegelungsrad	Locking knob			
27	2	2		1117-1192-01	Isolierplatte.....	Isolation			
28	4	4		1117-3046-01	Bolzen.....	Bolt			
29	2	2		9579-0008-00	Kabelhalter.....	Cable holder			
30	1	1		1117-1355-01	Schlüssel	Socket wrench			
31	6	6		9799-0831-02	Mutter	Nut.....			
32	1	1		9799-0631-02	Mutter	Nut.....			
33	1	1		1117-3047-01	Führungsholm- Untert.	Handlebar- lower part.....			
34	1	1		1111-9724-01	Messer.....	Blade.....			
35	1	1		1117-1218-01	Behälter- Unterteil.....	Lower grass bag			
36	1	1		9595-0258-00	Spannstift	Locating pin			
37	1	1		1117-1135-02	• Deckel- schwarz.....	• Cover- black			
38	1	1		9997-0880-16	Schraube	Screw			
39	2	2		1117-1161-01	Radschutz.....	Wheel protection.....			
40	1	1		1117-1151-01	Messerhalter.....	Blade mount.....			
41	2	2		9898-0855-12	Schraube	Screw.....			
42	1	1		1117-1357-01	• Fenster.....	• Window for cap.....			
43	2	2		9997-0870-16	Schraube	Screw.....			
44	1	1		1117-1368-01	El.Motor.....	El.motor			
45	1	1		1117-1299-01	Ventilator	Impeller.....			
46	1	1		9400-0224-00	Kondensator	Capacitor.....			
47	1	1		1117-1386-01	Motorhaube- grün.....	Motor cover- green		Inkl. 42	
48	2	2		9997-0614-16	Schraube	Screw.....			
49	2	2		1117-1175-01	Scheibe.....	Washer.....			
50	1	1		1117-1120-01	Feder	Spring			
51	2	2		9591-0011-00	Stift	Pin			
52	2	2		1117-1083-01	Schließring	Safety ring.....			
53	4	4		1111-2830-01	Stützscheibe	Support washer.....			
54	2	2		1111-3075-01	Zahnrad- plastikrad.....	Pinion- plastic wheel			
55	1	1		1117-1190-01	Kupplungsdraht.....	Clutch cable		Inkl. 72	
56	1	1		1117-1114-01	Drahthalter.....	Support.....			
57	1	1		1117-1372-02	Motorgehäuse- schwarz	Motor mount- black.....			
58	1	1		9865-0616-16	Schraube	Screw.....			
X 59	1	1		1111-9725-01	Keilriemen	V- belt.....			
60	3	3		9678-0009-02	Schloßscheibe	Lock washer.....			
61	10	10		9699-0062-02	Scheibe.....	Flat washer.....			
62	1	1		1117-1147-01	Riemenschutz.....	Transmission cap.....			
63	1	1		1117-3266-01	Riemenscheibe	Pulley.....			



B070



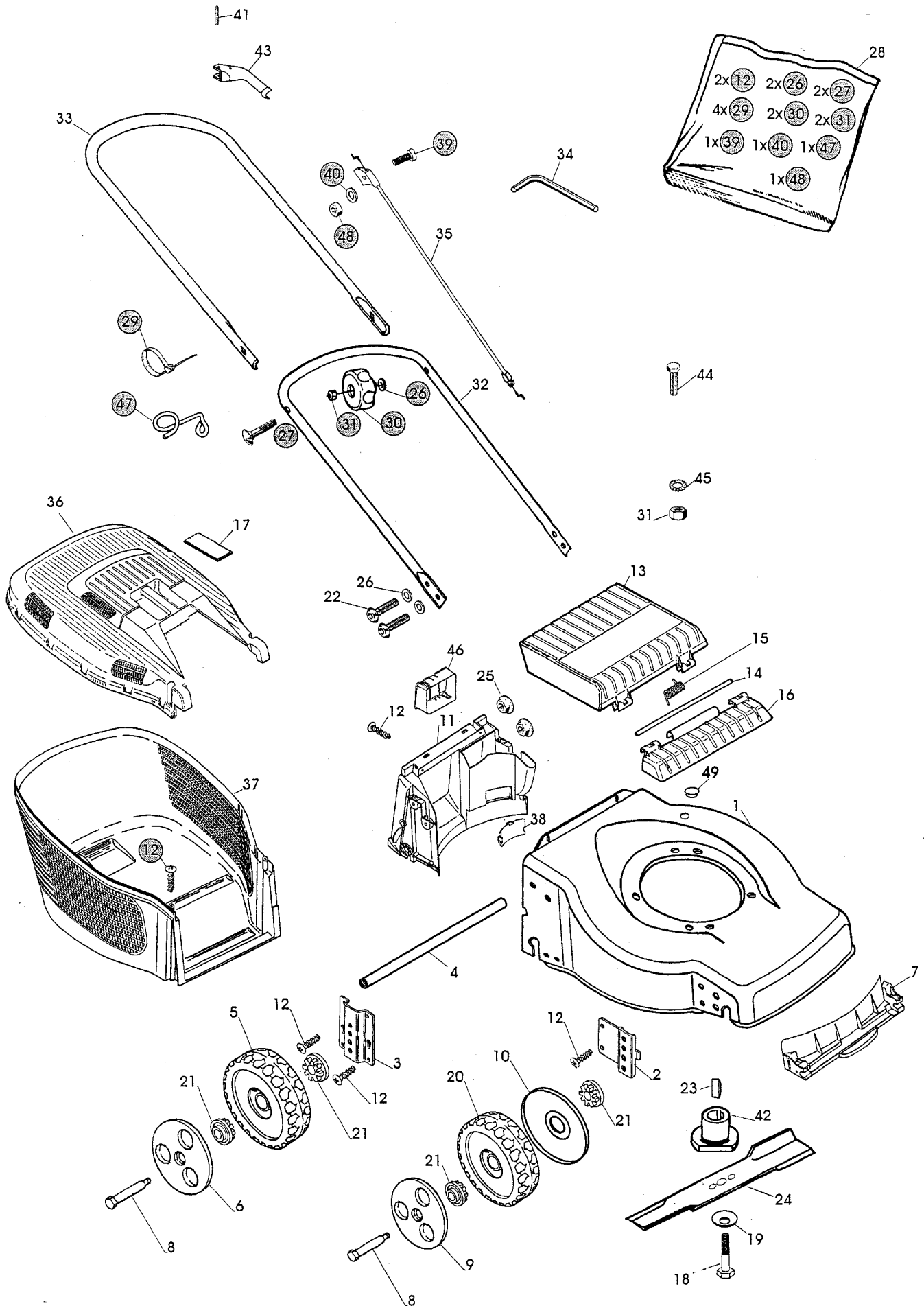
Ausgabe Issue		Bild Nr Picture No		SWING 45 EA		SWING 45 EA		Seite Page	
2003- 1		B070						12	
Pos. Fig.	Anzahl/Quantity			Artikel Nr. Part No	Bezeichnung	Description	Satz Kit	Anmerkung Notes	
	701 837	701 838							
	64	1	1	9907-0610-16	Schraube	Screw			
	65	1	1	1111-2927-01	Batteriehalter	Battery holder			
	66	2	2	9549-0053-00	Kugellager	Ball bearing			
	67	2	2	1111-3256-01	Treibkeil	Drive key			
	68	1	1	1117-1373-02	Motorschutz- schwarz	Motor cover- black			
	69	1	1	1117-3018-01	• Riemenscheibe	• Pulley			
	70	1	1	1111-2382-01	• Stift	• Pin			
X	71	1	1	1117-3376-01	Getriebe	Transmission		Inkl. 69, 70	
	72	1	1	1134-3203-04	• Kabelhülse	• Cable protector			
	73	1	1	9849-7819-16	Schraube	Screw			
	74	4	4	1111-1273-01	Buchse	Bushing			
	75	1	1	1117-1245-01	Kabelklemme	Cable clamp			
	76	3	3	1117-1361-01	Motorstütz	Motor support			
	77	2	2	9836-9116-12	Schraube	Screw			
	78	4	4	1117-1112-01	Bolzen	Bolt			
	79	1	1	1117-1359-01	Klemme	Clamp			
	80	4	4	1117-3012-01	Lagerbuchse	Wheel bush			
	81	2	2	9836-9225-12	Schraube	Screw			
	82	1		1117-3094-01	Schalter	Switch			
	82		1	1117-3372-01	Schalter	Switch		die Schweiz	
	83	1	1	1117-1358-01	Schutz	Motor shaft protectio			
	84	1	1	1111-9715-01	Messerbolzen	Blade bolt			
	85	1	1	1117-1111-01	Messerscheibe	Disc washer			
	86	1	1	1117-3222-01	Regulierbügel	Control lever			
X	87	1	1	1117-3161-01	Führungsholm- Oberteil	Handle- upper		Inkl. 25	
	88	2	2	9836-9512-12	Schraube	Screw			
	89	1	1	1117-3044-01	Montagesatz	Assy kit			



B054



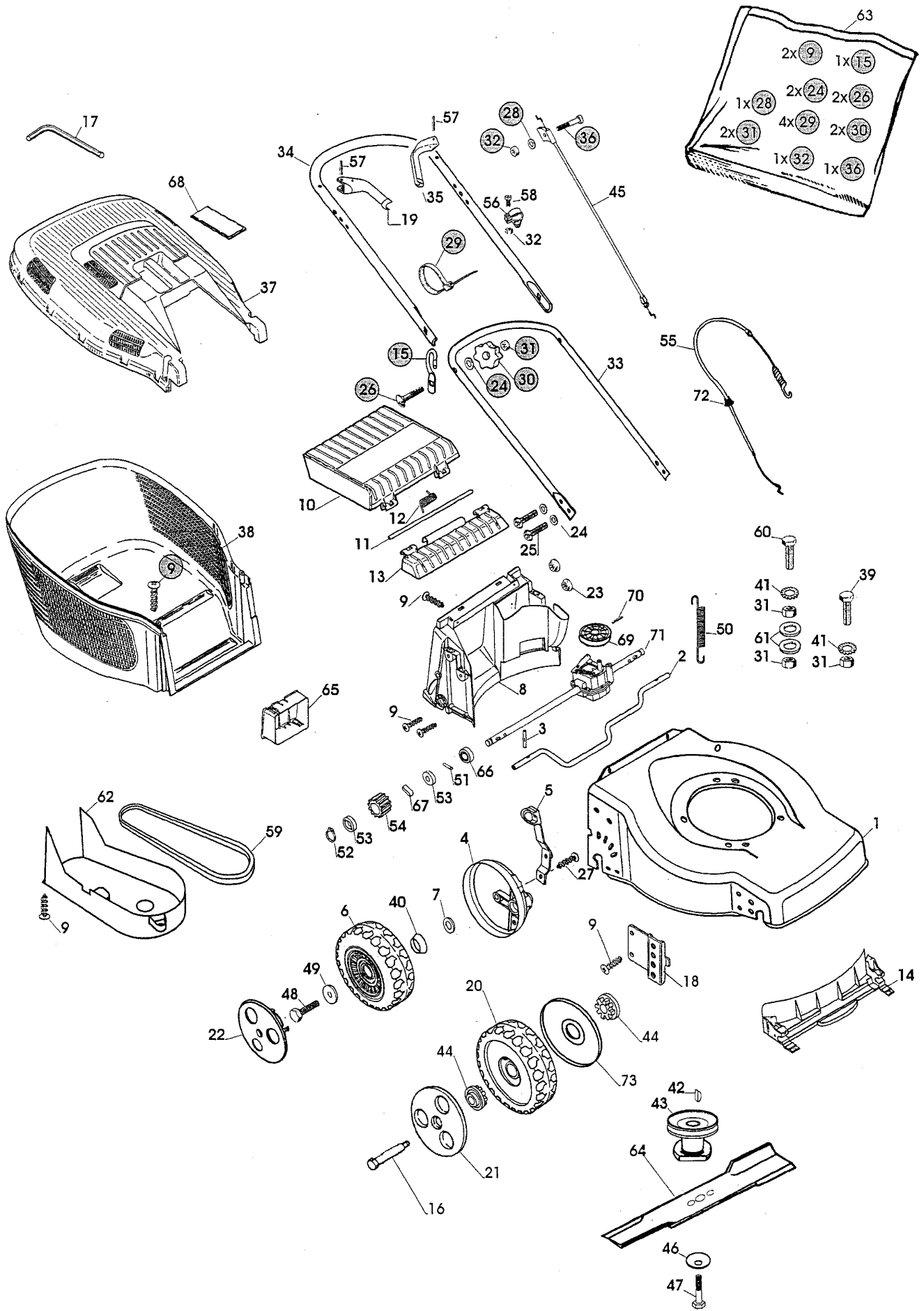
Ausgabe Issue		Bild Nr Picture No		SWING 40 B		SWING 40 B		Seite Page	
2003- 1		B054						14	
Pos. Fig.	Anzahl/Quantity			Artikel Nr. Part No	Bezeichnung	Description	Satz Kit	Anmerkung Notes	
	321 337	361 337							
X	1	1	1	1117-3359-02	Chassie- grün.....	Chassis- green			
	2	1	1	9799-0631-02	Mutter	Nut			
	3	1	1	1117-1116-01	Schnurhalter.....	Rope holder			
	4	1	1	1117-3360-01	Verbindungsblech.....	Reinforcement bar			
	5	2	2	1111-3238-01	Rad.....	Wheel.....			
	6	2	2	1117-3225-02	• Nabenkapsel- weiß.....	• Hub cap- white			
	7	1	1	1117-1152-01	Leitblech- vordere.....	Baffle- front			
	8	4	4	1117-3223-01	• Ansatzbolzen.....	• Shoulder bolt			
	9	2	2	1117-3224-02	• Nabenkapsel- weiß.....	• Hub cap- white			
	10	2	2	1117-1161-01	Radschutz.....	Wheel protection.....			
	11	1	1	1117-1153-01	Leitblech- hintere.....	Baffle- rear			
	12	12	12	9836-9516-12	Schraube	Screw.....			
	13	1	1	1117-1156-02	Klappe- schwarz	Rear flap- black			
	14	1	1	1117-1143-01	Achse.....	Shaft			
	15	1	1	1117-1126-01	Feder	Spring- rear flap			
	16	1	1	1117-1155-02	Klapphalterung- schw.	Flap holder- black.....			
	17	1	1	1117-1135-02	• Deckel- schwarz.....	• Cover- black			
	18	1	1	9987-5251-12	Schraube	Screw.....			
	19	1	1	1117-1065-01	Tellerfeder.....	Spring washer.....			
	20	2	2	1111-3163-01	Rad.....	Wheel.....			
	21	8	8	1117-3012-01	Lagerbuchse.....	Wheel bush			
	22	4	4	1117-1364-01	Schraube	Screw.....			
	23	1	1	9600-0014-00	Keil	Key			
	24	1	1	1111-9722-01	Messer.....	Blade			
	25	4	4	1117-1131-01	Mutter.....	Nut			
	26	6	6	9699-0028-02	Scheibe.....	Flat washer.....			
	27	2	2	9898-0845-12	Schraube	Screw.....			
	28	1	1	1117-3030-01	Montagesatz.....	Assy kit			
	29	4	4	9579-0008-00	Kabelhalter.....	Cable holder			
	30	2	2	1117-3194-01	Verriegelungsrad	Locking knob			
	31	5	5	9799-0831-02	Mutter	Nut			
	32	1	1	1117-1300-01	Führungsholm- Untert.	Handle- lower part.....			
	33	1	1	1117-1221-01	Führungsholm- Obert.	Handle- upper part			
	34	1	1	1117-1355-01	• Schlüssel	• Socket wrench			
X	35	1	1	1111-9710-01	Motorbremsdraht	Engine brake cable.....		Briggs & Stratton Tecumseh Inkl. 17	
	35		1	1117-3273-01	Motorbremsdraht	Engine brake cable			
	36	1	1	1117-1157-02	Behälterdeckel- schwar.....	Grassbag cover- black.....			
	37	1	1	1117-1218-01	Behälter- Unterteil.....	Lower grass bag			
	38	3	3	9678-0009-02	Schloßscheibe	Lock washer.....			
	39	1	1	9948-0640-16	Schraube	Screw.....			
	40	1	1	9699-0025-02	Scheibe.....	Washer.....			
	41	1	1	9595-0258-00	Spannstift	Locating pin			
	42	1	1	1111-9719-01	Messerhalterung.....	Blade holder			
	43	1	1	1117-3221-01	Regulierbügel	OPC lever			
	44	3	3	9997-0830-16	Schraube	Screw.....			
X	99	1	1	1111-9727-01	Radbolzensatz	Wheel bolt kit.....		Inkl. 6, 8, 9, 34	



B055



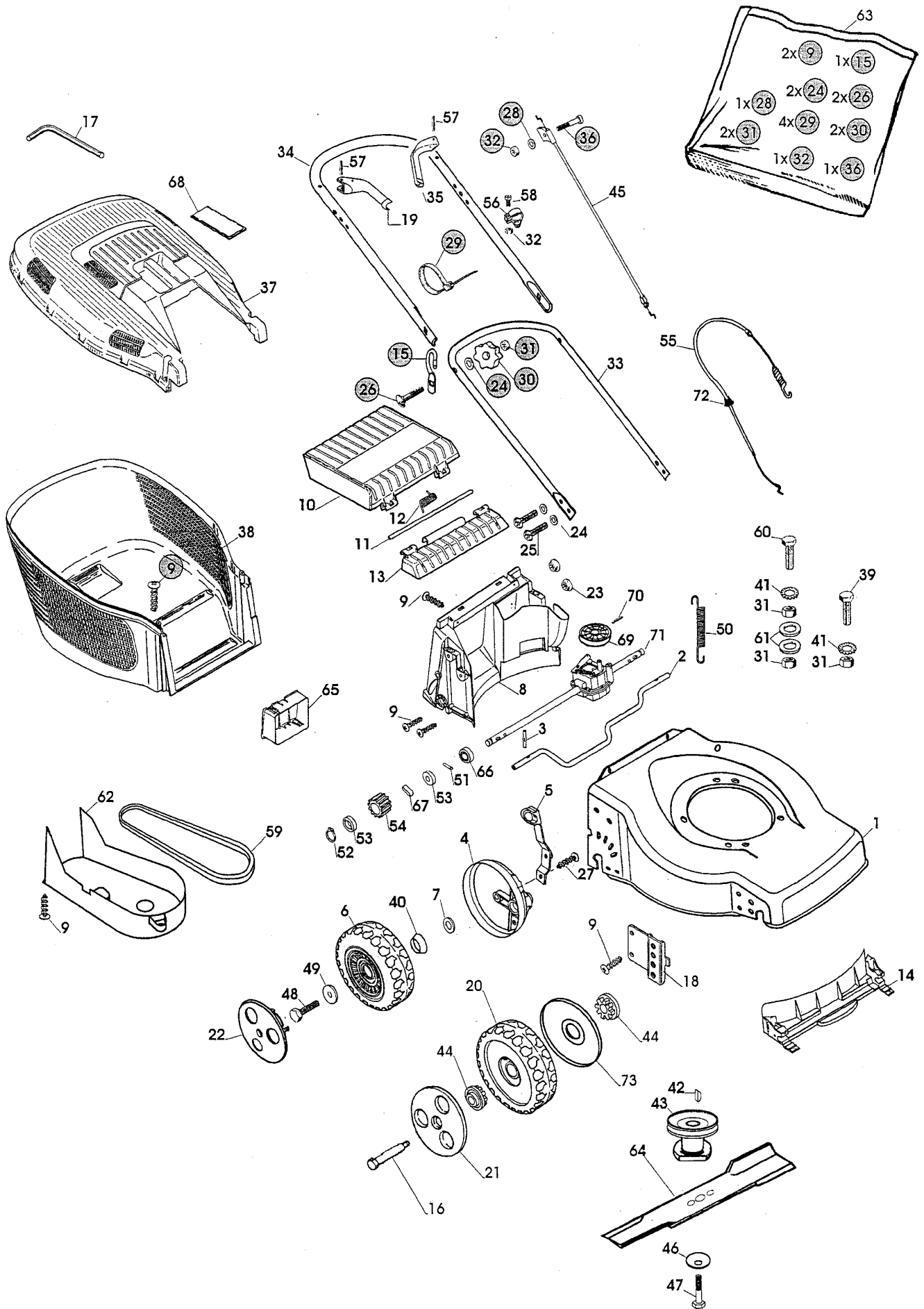
Ausgabe Issue		Bild Nr Picture No		SWING 45 B		SWING 45 B		Seite Page	
2003- 1		B055						16	
Pos. Fig.	Anzahl/Quantity			Artikel Nr. Part No	Bezeichnung	Description	Satz Kit	Anmerkung Notes	
	321 737	361 737							
X	1	1	1	1117-3262-03	Chassie- grün.....	Chassis- green			
	2	2	2	1117-3009-01	Radplatte	Wheel plate			
	3	2	2	1117-3010-01	Radplatte	Wheel plate			
	4	1	1	1117-3011-01	Radachse.....	Wheel axle.....			
	5	2	2	1111-3238-01	Rad.....	Wheel.....			
	6	2	2	1117-3225-02	• Nabenkapsel- weiß.....	• Hub cap- white			
	7	1	1	1117-3007-01	Leitschiene- vordere	Baffle- front			
	8	4	4	1117-3223-01	• Ansatzbolzen.....	• Shoulder bolt			
	9	2	2	1117-3224-02	• Nabenkapsel- weiß.....	• Hub cap- white			
	10	2	2	1117-1161-01	Radschutz.....	Wheel protection.....			
	11	1	1	1117-3008-01	Leitschiene- hintere	Baffle- rear			
	12	14	14	9836-9516-12	Schraube	Screw.....			
	13	1	1	1117-1156-02	Klappe- schwarz	Rear flap- black			
	14	1	1	1117-1143-01	Achse.....	Shaft			
	15	1	1	1117-1126-01	Feder	Spring- rear flap			
	16	1	1	1117-1155-02	Klapphalterung- schw.	Flap holder- black.....			
	17	1	1	1117-1135-02	• Deckel- schwarz.....	• Cover- black			
	18	1	1	9987-5251-12	Schraube	Screw.....			
	19	1	1	1117-1065-01	Tellerfeder.....	Spring washer.....			
	20	2	2	1111-3163-01	Rad.....	Wheel.....			
	21	8	8	1117-3012-01	Lagerbuchse.....	Wheel bush			
	22	4	4	1117-1364-01	Schraube	Screw.....			
	23	1	1	9600-0014-00	Keil	Key			
	24	1	1	1111-9723-01	Messer.....	Blade			
	25	4	4	1117-1131-01	Mutter.....	Nut			
	26	6	6	9699-0028-02	Scheibe.....	Flat washer.....			
	27	2	2	9898-0845-12	Schraube	Screw.....			
	28	1	1	1117-3030-01	Montagesatz.....	Assy kit			
	29	4	4	9579-0008-00	Kabelhalter.....	Cable holder			
	30	2	2	1117-3194-01	Verriegelungsrad	Locking knob			
	31	5	5	9799-0831-02	Mutter	Nut			
	32	1	1	1117-1149-01	Führungsholm- Untert.	Handle- lower part.....			
	33	1	1	1117-1221-01	Führungsholm- Obert.	Handle- upper part			
	34	1	1	1117-1355-01	• Schlüssel	• Socket wrench			
X	35	1	1	1111-9710-01	Motorbremsdraht	Engine brake cable.....		Briggs & Stratton Tecumseh Inkl. 17	
	35		1	1117-3273-01	Motorbremsdraht	Engine brake cable.....			
	36	1	1	1117-1157-02	Behälterdeckel- schwar.....	Grassbag cover- black.....			
	37	1	1	1117-1218-01	Behälter- Unterteil.....	Lower grass bag			
	38	1	1	1117-1148-01	Deckel.....	Cap.....			
	39	1	1	9948-0640-16	Schraube	Screw.....			
	40	1	1	9699-0025-02	Scheibe.....	Washer.....			
	41	1	1	9595-0258-00	Spannstift	Locating pin			
	42	1	1	1111-9719-01	Messerhalterung.....	Blade holder			
	43	1	1	1117-3221-01	Regulierbügel	OPC lever			
	44	3	3	9997-0830-16	Schraube	Screw.....			
	45	3	3	9678-0009-02	Schloßscheibe	Lock washer.....			
	46	1	1	1111-2927-01	Batteriehalter	Battery holder			
	47	1	1	1117-1116-01	Schnurhalter.....	Rope holder			
	48	1	1	9799-0631-02	Mutter	Nut.....			
	49	1	1	1117-1119-01	Propfen.....	Cap.....			
X	99	1	1	1111-9727-01	Radbolzensatz	Wheel bolt kit.....		Inkl. 6, 8, 9, 34	



B056

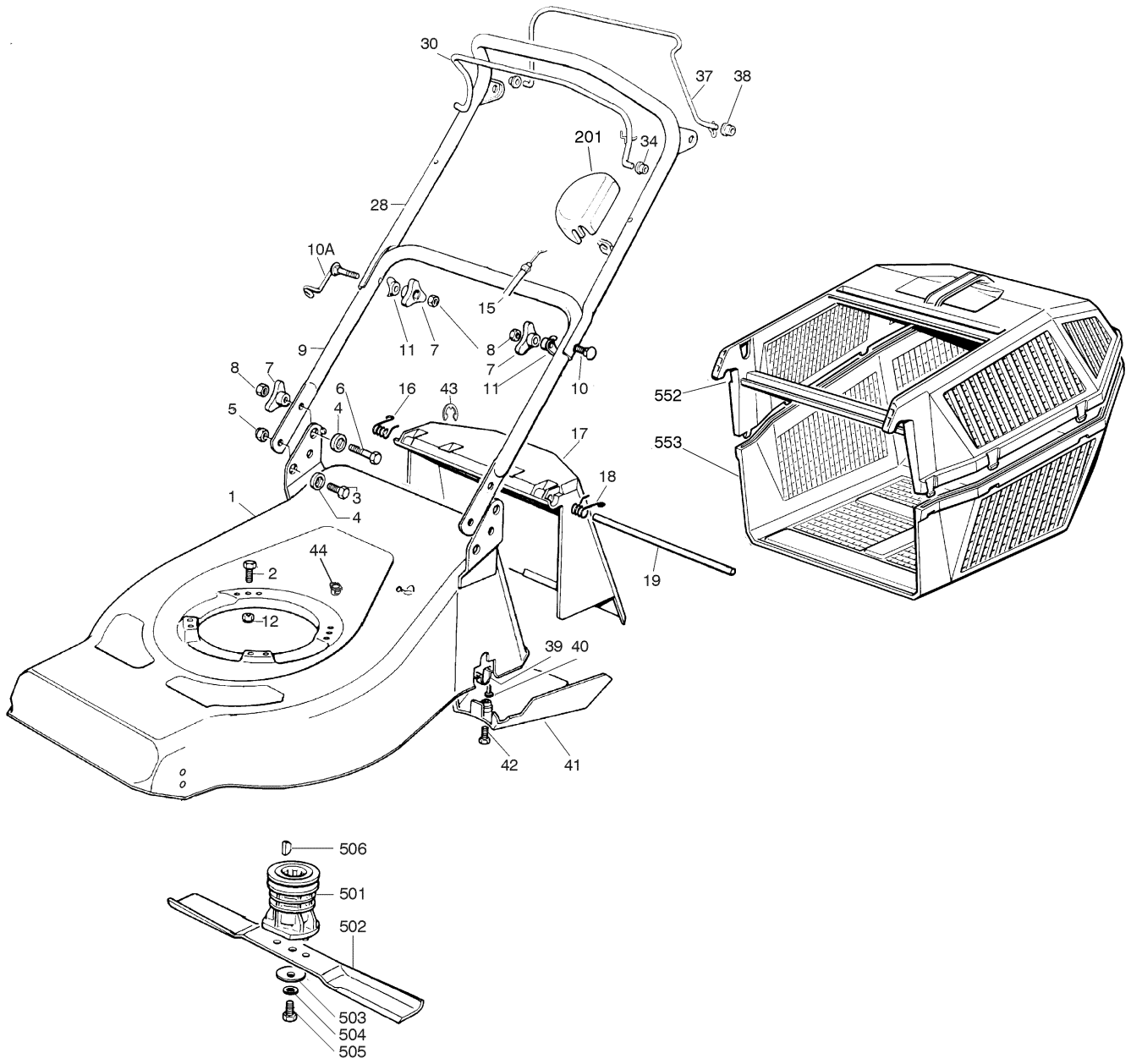


Ausgabe Issue		Bild Nr Picture No		SWING 45 BA		SWING 45 BA		Seite Page	
2003- 1		B056						18	
Pos. Fig.	Anzahl/Quantity				Artikel Nr. Part No	Bezeichnung	Description	Satz Kit	Anmerkung Notes
	321 837	361 837							
X	1	1	1		1117-3262-03	Chassie- grün.....	Chassis- green		
	2	1	1		1117-1160-01	Hinterachse	Shaft- backside.....		
	3	2	2		9595-0212-00	Spannstift	Locating pin		
	4	2	2		1117-3256-01	Raddeckel.....	Wheel protection cap		
	5	1	1		1117-1174-01	Höheneinstellhebe	Height adjust lever		
	6	2	2		1111-2663-01	Rad.....	Wheel.....		
	7	2	2		9699-0037-02	Scheibe.....	Washer.....		
	8	1	1		1117-3008-01	Leitschiene- hintere	Baffle- rear		
	9	14	14		9836-9516-12	Schraube	Screw.....		
	10	1	1		1117-1156-02	Klappe- schwarz	Rear flap- black		
	11	1	1		1117-1143-01	Achse.....	Shaft		
	12	1	1		1117-1126-01	Feder	Spring- rear flap		
	13	1	1		1117-1155-02	Klapphalterung- schw.	Flap holder- black.....		
	14	1	1		1117-3007-01	Leitschiene- vordere	Baffle- front		
	15	1	1		1117-1116-01	Schnurhalter.....	Rope holder		
	16	2	2		1117-3223-01	Ansatzbolzen	Shoulder bolt		
	17	1	1		1117-1355-01	Schlüssel	Socket wrench		
	18	2	2		1117-3009-01	Radplatte	Wheel plate		
	19	1	1		1117-3222-01	Regulierbügel	Control lever		
	20	2	2		1111-3163-01	Rad.....	Wheel.....		
	21	2	2		1117-3224-02	Nabenkapsel- weiß.....	Hub cap- white		
	22	2	2		1111-2815-03	Nabenkapsel- weiß.....	Hub cap- white		
	23	4	4		1117-1131-01	Mutter.....	Nut		
	24	6	6		9699-0028-02	Scheibe.....	Flat washer.....		
	25	4	4		1117-1364-01	Schraube	Screw.....		
	26	2	2		9898-0845-12	Schraube	Screw.....		
	27	2	2		9836-9512-12	Schraube	Screw.....		
	28	1	1		9699-0025-02	Scheibe.....	Washer.....		
	29	4	4		9579-0008-00	Kabelhalter.....	Cable holder		
	30	2	2		1117-3194-01	Verriegelungsrad	Locking knob		
	31	6	6		9799-0831-02	Mutter	Nut		
	32	2	2		9799-0631-02	Mutter	Nut		
	33	1	1		1117-1149-01	Führungsholm- Untert.	Handle- lower part.....		
	34	1	1		1117-1223-01	Führungsholm- Obert.	Handle- upper part		
	35	1	1		1117-3221-01	Regulierbügel	OPC lever		
	36	1	1		9948-0640-16	Schraube	Screw.....		
	37	1	1		1117-1157-02	Behälterdeckel- schwarz.....	Grassbag cover- black.....		Inkl. 68
	38	1	1		1117-1218-01	Behälter- Unterteil.....	Lower grass bag		
	39	2	2		9997-0830-16	Schraube	Screw.....		
	40	4	4		1111-1273-01	Buchse.....	Bushing.....		
	41	3	3		9678-0009-02	Schloßscheibe	Lock washer.....		
	42	1	1		9600-0014-00	Keil	Key.....		
	43	1	1		1111-9716-01	Messerhalterung.....	Blade holder		
	44	4	4		1117-3012-01	Lagerbuchse.....	Wheel bush		
X	45	1	1		1111-9710-01	Motorbremsdraht	Engine brake cable.....		Briggs & Stratton Tecumseh
	45		1		1117-3273-01	Motorbremsdraht	Engine brake cable.....		
	46	1	1		1117-1065-01	Tellerfeder.....	Spring washer.....		
	47	1	1		9987-5251-12	Schraube	Screw.....		
	48	2	2		9997-0614-16	Schraube	Screw.....		
	49	2	2		1117-1175-01	Scheibe.....	Washer.....		
	50	1	1		1117-1120-01	Feder	Spring		
	51	2	2		9591-0011-00	Stift	Pin		
	52	2	2		1117-1083-01	Schließring	Safety ring.....		
	53	4	4		1111-2830-01	Stützscheibe	Support washer.....		
	54	2	2		1111-3075-01	Zahnrad- plastikrad.....	Pinion- plastic wheel		
	55	1	1		1117-1191-01	Kupplungsdraht.....	Control cable.....		Inkl. 72
	56	1	1		1117-1114-01	Drahthalter.....	Support.....		
	57	2	2		9595-0258-00	Spannstift.....	Locating pin		
	58	1	1		9865-0616-16	Schraube	Screw.....		
X	59	1	1		1111-9725-01	Keilriemen	V- belt.....		
	60	1	1		9997-0840-16	Schraube	Screw.....		
	61	2	2		9699-0062-02	Scheibe.....	Flat washer.....		
	62	1	1		1117-1147-01	Riemenschutz.....	Transmission cap.....		





Ausgabe Issue		Bild Nr Picture No		SWING 45 BA		SWING 45 BA		Seite Page	
2003- 1		B056						20	
Pos. Fig.	Anzahl/Quantity			Artikel Nr. Part No	Bezeichnung	Description	Satz Kit	Anmerkung Notes	
	321 837	361 837							
63	1	1		1117-3030-01	Montagesatz	Assy kit		Inkl. 69 + 70	
64	1	1		1111-9723-01	Messer	Blade			
65	1	1		1111-2927-01	Batteriehalter	Battery holder			
66	2	2		9549-0053-00	Kugellager	Ball bearing			
67	2	2		1111-3256-01	Treibkeil	Drive key			
68	1	1		1117-1135-02	• Deckel- schwarz	• Cover- black			
69	1	1		1117-3018-01	• Riemenscheibe	• Pulley			
70	1	1		1111-2382-01	• Stift	• Pin			
71	1	1		1117-3016-01	Getriebe	Gear box assy			
72	1	1		1134-3203-04	• Kabelhülse	• Cable protector			
73	2	2		1117-1161-01	Radschutz	Wheel protection			

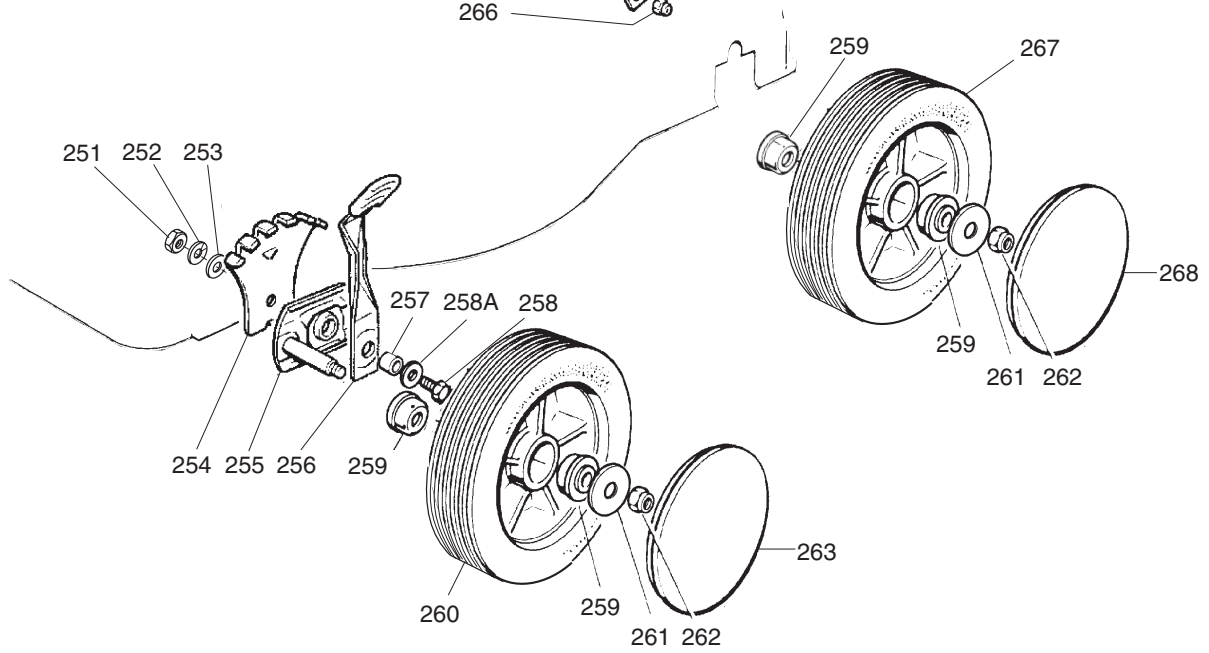
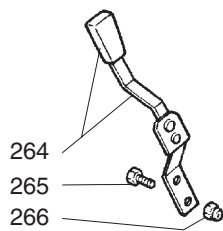
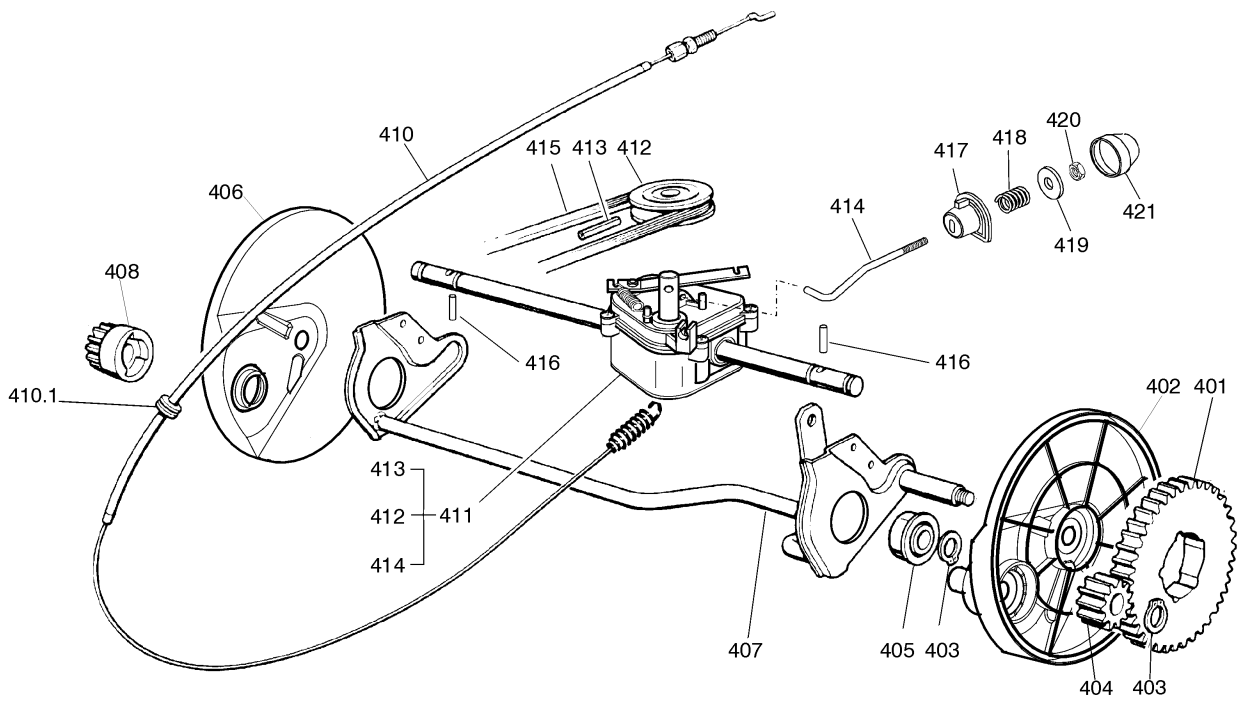


B073



Ausgabe Issue 2003- 1		Bild Nr Picture No B073		SWING 51 BA CHASSIE FÜHRUNGSHOLM		SWING 51 BA CHASSIS HANDLE		Seite Page 22	
Pos. Fig.	Anzahl/Quantity				Artikel Nr. Part No	Bezeichnung	Description	Satz Kit	Anmerkung Notes
	987 059								
X	1	1			1136-1192-01	Chassie- rot	Chassis- red		
	2	3/2			1136-0617-01	Schraube	Screw		
	2	0/1			9997-0860-16	Schraube	Screw		
	3	2			9997-0816-16	Schraube	Screw		
	4	4			1136-0637-01	Buchse.....	Bush.....		
	5	2			9747-0831-02	Mutter.....	Lock nut.....		
	6	2			1136-0617-01	Schraube	Screw		
	7	4			1136-0666-01	Griff	Knob		
	8	4			9799-0831-02	Mutter	Nut		
X	9	1			1136-1194-01	Holm- Unterteil	Handle- lower		
	10	1			1136-0620-01	Schraube	Screw		
	10A	1			1136-0747-01	Schraube m. Öse	Screw w. loop		
	11	2			1136-0693-01	Scheibe.....	Washer.....		
	12	3/2			9739-0831-22	Mutter	Nut		
	12	0/1			9747-0831-02	Mutter.....	Lock nut.....		
	15	1			1136-0717-01	Motorbremsdraht	Engine brake cable		
	16	1			1136-0670-01	Feder- rechts.....	Spring- RH		
	17	1			1136-0686-01	Prallblech.....	Stone guard		
	18	1			1136-0671-01	Feder- links	Spring- LH.....		
	19	1			1136-0680-01	Pivotachse	Pivot pin		
	28	1			1136-0763-01	Führungsholm- Oberteil	Handle- upper.....		
	30	1			1136-0746-01	Motorbremshebel	Engine brake lever.....		
	34	2			1136-0640-01	Buchse.....	Bush.....		
	37	1			1136-0745-01	Antriebshebel.....	Drive lever		
	38	2			1136-0639-01	Buchse.....	Bush.....		
	39	2			1136-0682-01	Platte	Plate		
	40	4			9847-8119-16	Schraube	Screw		
X	41	1			1136-1188-01	Riemenschutz.....	Belt guard		
	42	1			1136-0615-01	Schraube	Screw		
	43	1			1136-0603-01	Sprengring.....	Snap ring		
	44	1			1136-0665-01	Gummeinsatz.....	Rubber insert		
	99	1			1136-0776-01	Schraubensatz.....	Screw set		
	201	1			1136-0691-01	Schutz	Protection		
	501	1			1136-0674-01	Nabe m.Scheibe.....	Hub w. pulley		
X	502	1			1111-9726-01	Messer.....	Blade		
	503	1			1136-0083-01	Federscheibe	Elastic washer		
	504	1			1136-0015-01	Scheibe.....	Washer.....		
	505	1			1136-0616-01	Schraube	Screw		
	506	1			9600-0014-00	Keil	Key		
	552	1			1136-0676-01	Grasskorb- Oberteil.....	Grass box- upper.....		
	553	1			1136-0677-01	Grasskorb- Unterteil.....	Grass box- lower.....		

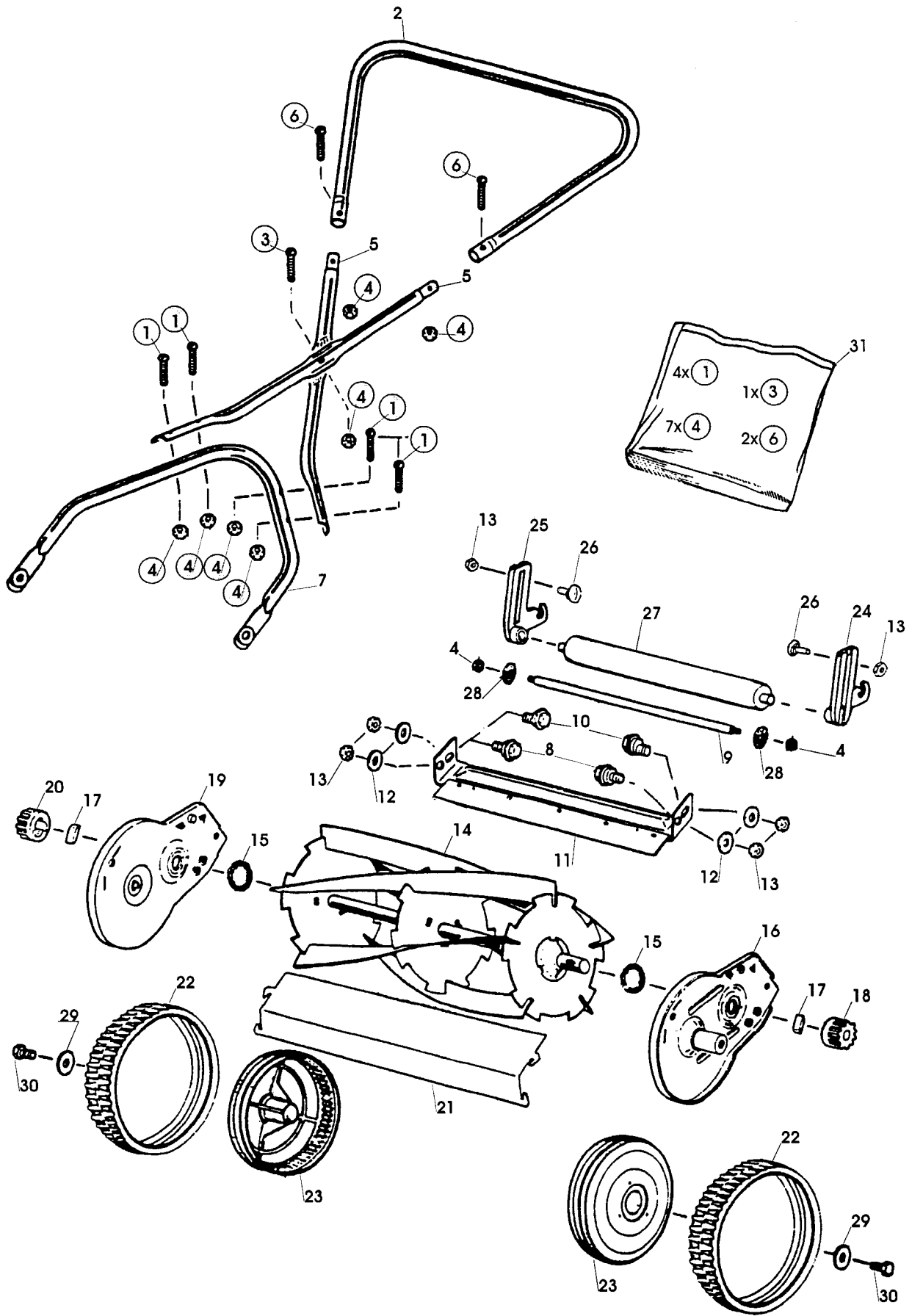
Ej ill/not ill.



B074



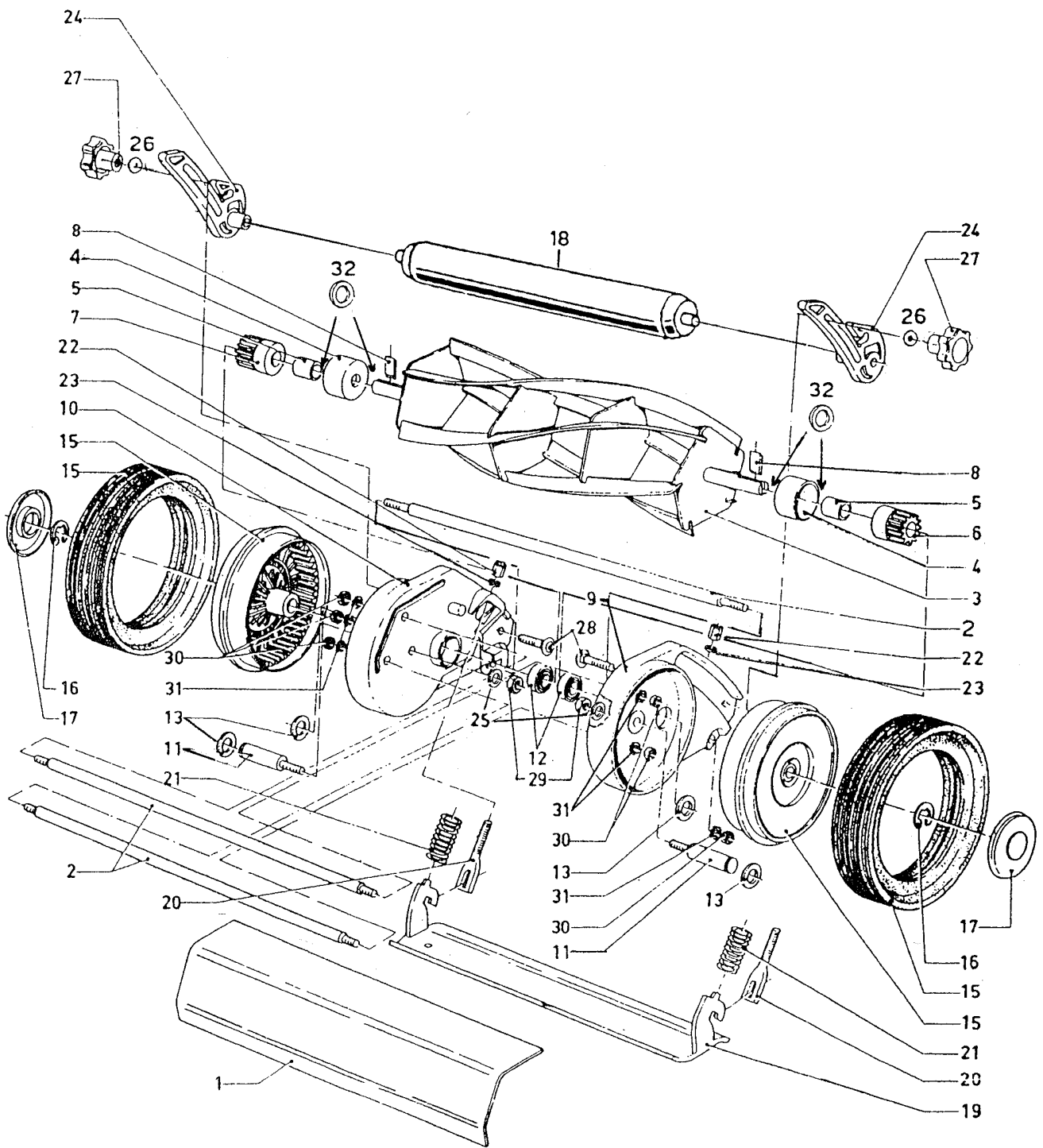
Ausgabe Issue 2003- 1		Bild Nr Picture No B074		SWING 51 BA RADAUFHÄNGUNG TRANSMISSION		SWING 51 BA WHEEL SUSPENSION TRANSMISSION		Seite Page 24	
Pos. Fig.	Anzahl/Quantity				Artikel Nr. Part No	Bezeichnung	Description	Satz Kit	Anmerkung Notes
	987 059								
	251	2			9799-0831-02	Mutter	Nut		
	252	2			9683-0030-02	Scheibe.....	Lock washer.....		
	253	2			1136-0014-01	Scheibe.....	Washer.....		
	254	2			1136-0696-01	Höhenverstellsektor.....	Wheel adjust sector		
	255	2			1136-0754-01	Radhalter	Wheel support.....		
	256	2			1136-0744-01	Höhenverstellhebel	Height adjust lever		
	257	2			1136-0084-01	Distanz.....	Spacer		
	258	2			9997-0830-16	Schraube	Screw		
	258A	2			9699-0090-02	Scheibe.....	Flat washer.....		
	259	8			1136-0634-01	Buchse.....	Bush.....		
	260	2			1136-0768-01	Rad.....	Wheel.....		
	261	4			9699-0056-02	Scheibe.....	Flat washer.....		
	262	4			9747-0831-02	Mutter.....	Lock nut.....		
X	263	2			1136-1189-01	Radkappe- weiß	Hub cap- white		
	264	1			1136-0742-01	Höhenverstellhebel	Height adjust lever		
	265	2			9997-0512-16	Schraube	Screw.....		
	266	2			9747-0531-02	Mutter	Nut		
	267	2			1136-0769-01	Rad.....	Wheel.....		
X	268	2			1136-1190-01	Radkappe- weiß	Hub cap- white		
	401	2			1136-0653-01	Kranz	Ring gear		
	402	1			1136-0690-01	Radschutz- links	Wheel protection- LH		
	403	4			9650-0012-04	Seegersicherung.....	Circlip.....		
	404	1			1136-0685-01	Ritzel- links	Pinion- LH		
	405	2			1136-0632-01	Lager	Bearing.....		
	406	1			1136-0689-01	Radschutz- rechts.....	Wheel protection- RH.....		
	407	1			1136-0713-01	Hinterradachse	Rear wheel axle		
	408	1			1136-0684-01	Ritzel- rechts.....	Pinion- RH.....		
	410	1			1136-0719-01	Antriebskabel.....	Drive cable		Bi.Ci.Di
	410	1			1136-0722-01	Antriebskabel.....	Drive cable		France Reducteur
	410A	1			1136-0629-01	Kabeldurchgang.....	Fair lead		Bi.Ci.Di
	411	1			1136-0740-01	Getriebe Kpl.....	Gearbox assy		France Reducteur
	411	1			1136-0741-01	Getriebe Kpl.....	Gearbox assy		Bi.Ci.Di
	412	1			1136-0692-01	• Riemenscheibe	• Pulley		
	413	1			1136-0612-01	• Stift.....	• Pin.....		
	414	1			1136-0633-01	• Verstellstange	• Adjustment rod		
	415	1			1136-0711-01	Riemen	Belt.....		
	416	2			1136-0697-01	Stift.....	Pin		
	417	1			1136-0638-01	Buchse.....	Bush.....		
	418	1			1136-0668-01	Feder	Spring		
	419	1			1136-0091-01	Scheibe.....	Washer.....		
	420	1			9747-0631-02	Mutter	Lock nut.....		
	421	1			1136-0081-01	Nabenkapsel.....	Hub cap.....		



B045



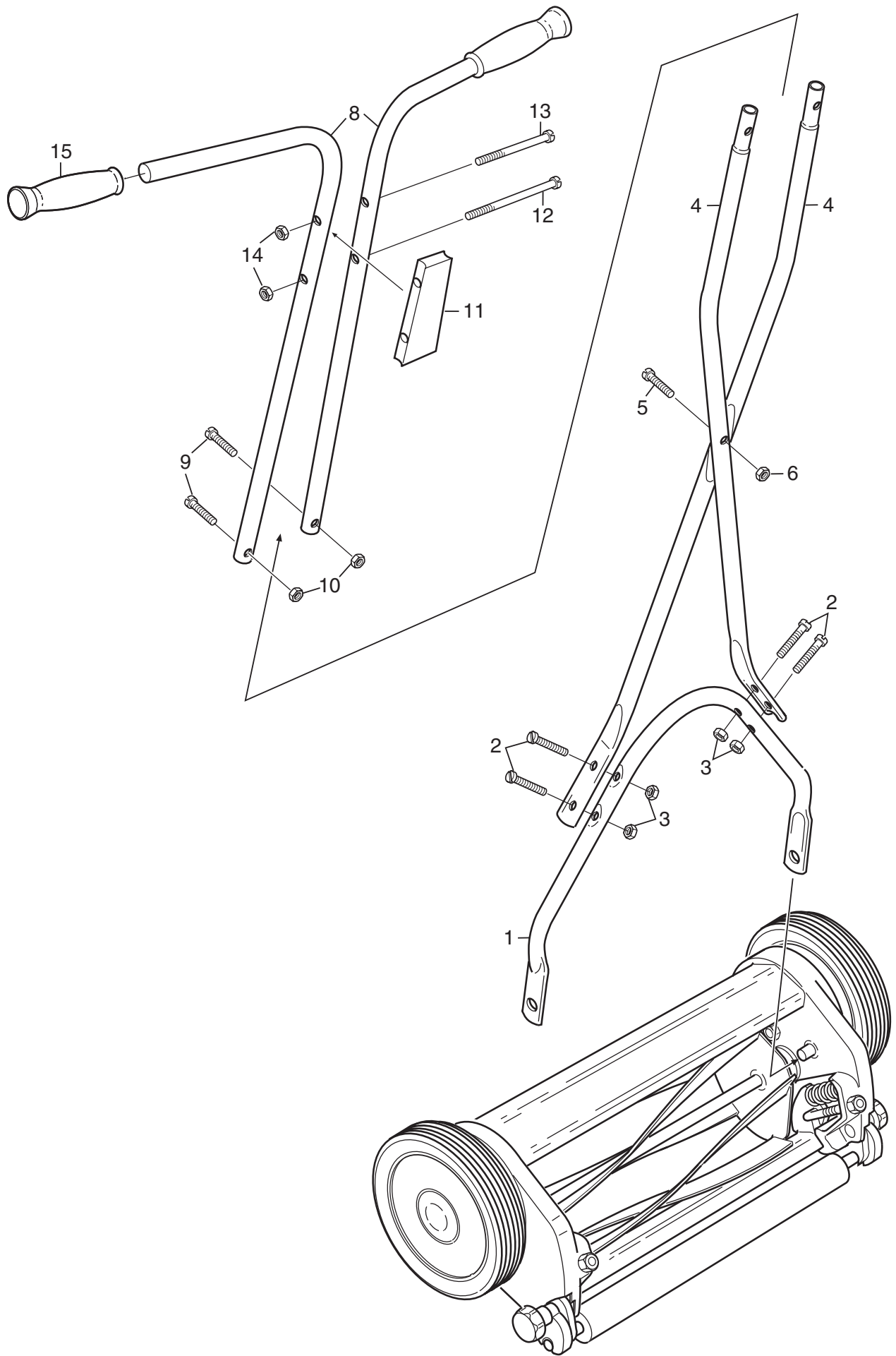
Ausgabe Issue		Bild Nr Picture No		VARIOLUX 30H	VARIOLUX 30H	Seite Page		
2003- 1		B045				26		
Pos. Fig.	Anzahl/Quantity			Artikel Nr. Part No	Bezeichnung	Description	Satz Kit	Anmerkung Notes
	041 234							
1	4			9865-0630-16	Schraube	Screw.....		
2	1			1122-0208-01	Führungsholm- Obert.	Handle upper part		
3	1			9948-0635-16	Schraube	Screw.....		
4	9			9799-0631-02	Mutter	Nut		
5	2			1122-0209-01	Führungsrohr- mitten.....	Handle tube		
6	2			9865-0625-16	Schraube	Screw.....		
7	1			1117-8224-01	Führungsholm- Untert.	Handle- lower part.....		
8	2			1117-8003-01	Bolzen m.Scheibe	Bolt w.washer		
9	1			1117-3244-01	Verbindungsstange.....	Conn.rod		
10	2			1117-8001-01	Exzentrischer Bolzen.....	Eccentric bolt		
11	1			1117-3246-01	Untermesser	Lower blade		
12	4			9699-0028-02	Scheibe.....	Flat washer.....		
13	6			9799-0831-02	Mutter	Nut		
14	1			1117-3248-01	Zylindermesser	Cylinder blade		
15	2			1122-0218-01	Kugellager	Ball bearing		
16	1			1117-3249-01	Flansch links- rot	Flange left- red		
17	2			1111-2827-01	Treibkeil	Drive key		
18	1			1117-8221-01	Ritzel- links	Toothed wheel- left.....		
19	1			1117-3250-01	Flansch rechts- rot.....	Flange right- red.....		
20	1			1117-8222-01	Ritzel- rechts.....	Toothed wheel- right.....		
21	1			1117-3252-01	Vorderblende	Front plate		
22	2			1122-0229-01	Reifen	Tyre		
23	2			1117-3253-01	Rad m.Zahnkranz- weiß	Wheel w.gearing- whit		
24	1			1122-0225-01	Rollenbefestigung- L.....	Roller holder- L.H.....		
25	1			1122-0226-01	Rollenbefestigung- R	Roller holder- R.H.		
26	2			9898-0820-16	Schraube	Screw.....		
27	1			1117-8230-01	Rolle	Roller		
28	2			9677-0006-02	Verriegelungsscheibe	Lock washer.....		
29	2			1122-0204-01	Scheibe.....	Washer.....		
30	2			9997-0812-16	Schraube	Screw.....		
31	1			1117-8226-01	Montagesatz.....	Assy.kit		



B068



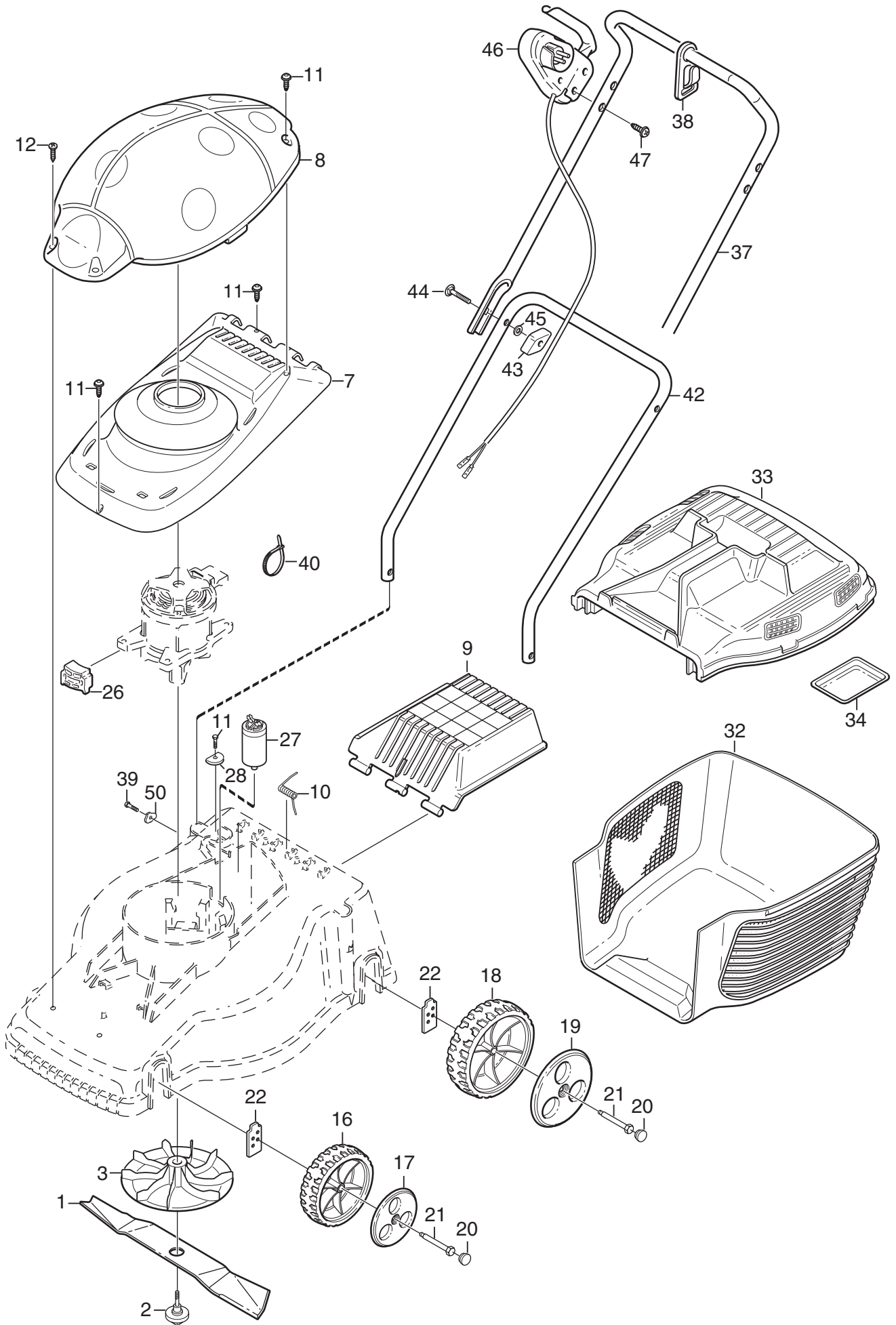
Ausgabe Issue		Bild Nr Picture No		VARIOLUX 38 ALU CHASSIE	VARIOLUX 38 ALU CHASSIS	Seite Page			
2003- 1		B068				28			
Pos. Fig.	Anzahl/Quantity				Artikel Nr. Part No	Bezeichnung	Description	Satz Kit	Anmerkung Notes
	041								
1	1				1122- 0300- 02 Vorderblech- rot.....	Front plate- red.....			
2	3				1122- 0301- 01 Verbindungsstange.....	Connection rod			
3	1				1122- 0302- 01 Messerzylinder- schw.	Cylinder- black			
4	2				1122- 0303- 01 Wickelschutz	Guard			
5	2				1122- 0304- 01 Distanzhülse	Spacer			
6	1				1122- 0305- 01 Ritzel- links	Gear- L.H.....			
7	1				1122- 0306- 01 Ritzel- rechts.....	Gear- R.H.			
8	2				1122- 0307- 01 Mitnehmer	Drive key			
9	1				1122- 0308- 02 Giebel L- rot	Flange LH- red.....			
10	1				1122- 0309- 02 Giebel R- rot	Flange RH- red			
11	2				1122- 0310- 01 Laufgradachse	Wheel axle.....			
12	2				1122- 0311- 01 Kugellager	Ball bearing			
13	4				1122- 0312- 01 Scheibe.....	Washer.....			
15	2				1122- 0314- 01 Reifen + Felge Kpl.....	Tyre + rim assy			
16	2				1122- 0315- 01 Sicherungsring	Lock ring.....			
17	2				1122- 0316- 01 Radkappe.....	Hub cap.....			
18	1				1122- 0324- 01 Laufrollen	Roller			
19	1				1122- 0318- 02 Untermesser- rot	Lower blade- red			
20	2				1122- 0319- 01 Stellschraube	Adjust screw			
21	2				1122- 0320- 01 Druckfeder.....	Compression spring.....			
22	2				1122- 0321- 01 Mutter	Nut- adjust screw			
23	2				1122- 0322- 01 Scheibe.....	Washer.....			
24A	1				1122- 0323- 01 Laufrollenarm- links.....	Roller holder- LH.....			
24B	1				1122- 0323- 02 Laufrollenarm- rechts	Roller holder- RH			
25	2				9678- 0011- 02 Verriegelungsscheibe	Lock washer.....			
26	2				1122- 0322- 01 Scheibe.....	Washer.....			
26	2				9677- 0009- 02 Verriegelungsscheibe	Lock washer.....			
27	2				1122- 0326- 01 Höheneinstellrad.....	Height adjust knob			
28	2				1122- 0327- 01 Schraube	Screw			
29	2				9799- 1031- 02 Mutter	Nut			
30	6				9799- 0831- 02 Mutter	Nut			
31	6				9683- 0030- 02 Scheibe.....	Lock washer.....			
32	4				1122- 0334- 01 Scheibe.....	Washer.....			



B069



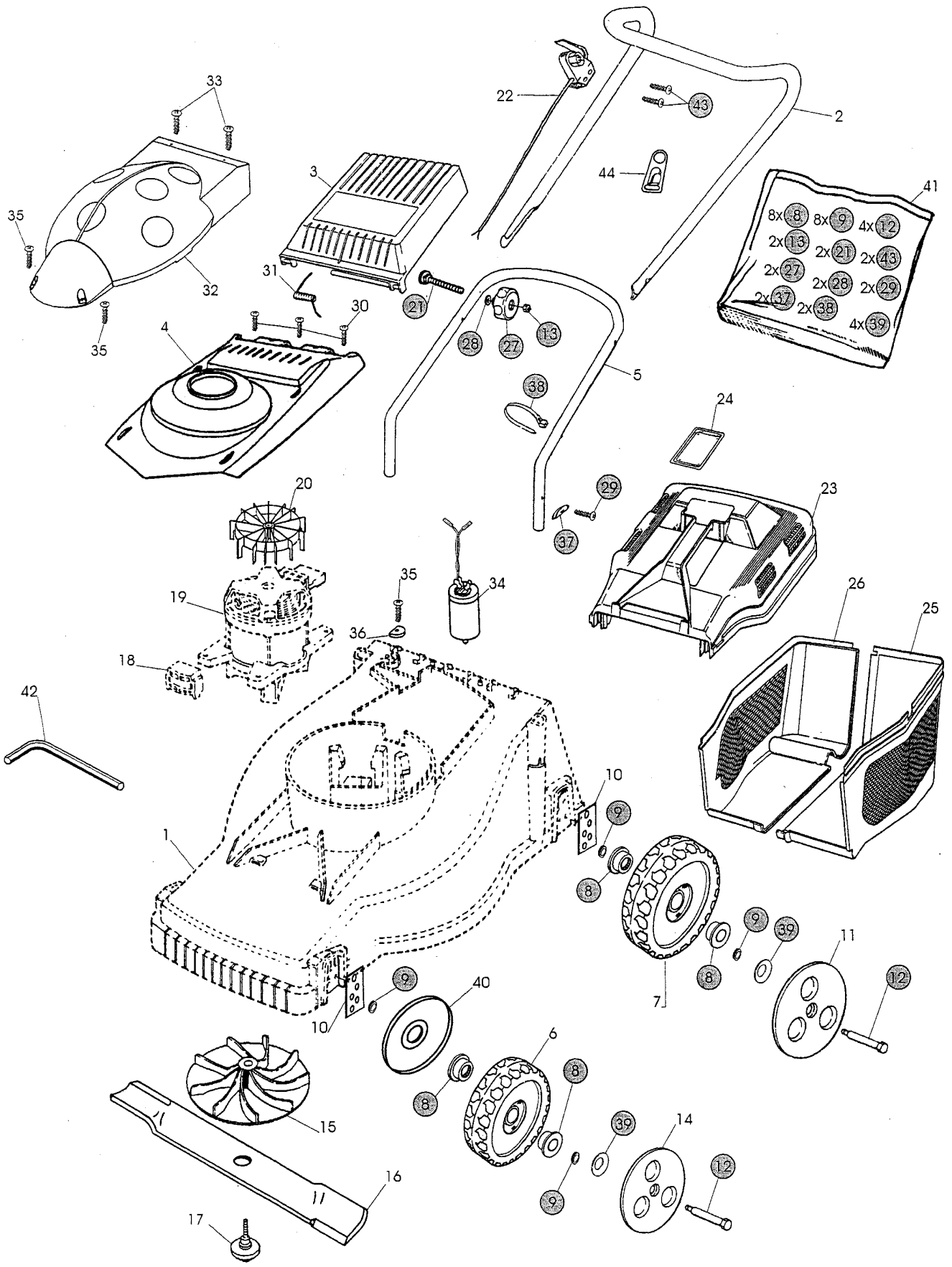
Ausgabe Issue 2003- 1		Bild Nr Picture No B069		VARIOLUX 38 ALU FÜHRUNGSHOLM		VARIOLUX 38 ALU HANDLE		Seite Page 30	
Pos. Fig.	Anzahl/Quantity				Artikel Nr. Part No	Bezeichnung	Description	Satz Kit	Anmerkung Notes
	041								
	1	1			1122-0328-01	Stiel- Unterteil	Handle- lower part		
	2	4			9865-0630-16	Schraube	Screw		
	3	4			9799-0631-02	Mutter	Nut		
X	4	2			1122-0335-01	Lenkrohr- mittlere	Handle tube- middle		
	5	1			9865-0640-16	Schraube	Screw		
	6	1			9799-0631-02	Mutter	Nut		
X	8	2			1122-0336-01	Stiel- Oberteil	Handle- upper part		
	9	2			9865-0630-16	Schraube	Screw		
	10	2			9799-0631-02	Mutter	Nut		
X	11	1			1122-0337-01	Distanz	Handle spacer		
X	12	1			1122-0338-01	Schraube	Screw		
X	13	1			1122-0339-01	Schraube	Screw		
	14	2			9799-0631-02	Mutter	Nut		
X	15	2			1122-0340-01	Griff	Handle grip		
	99	1			1129-0019-01	Kette- Grassammler	Chain- grass collector		Nicht ill.



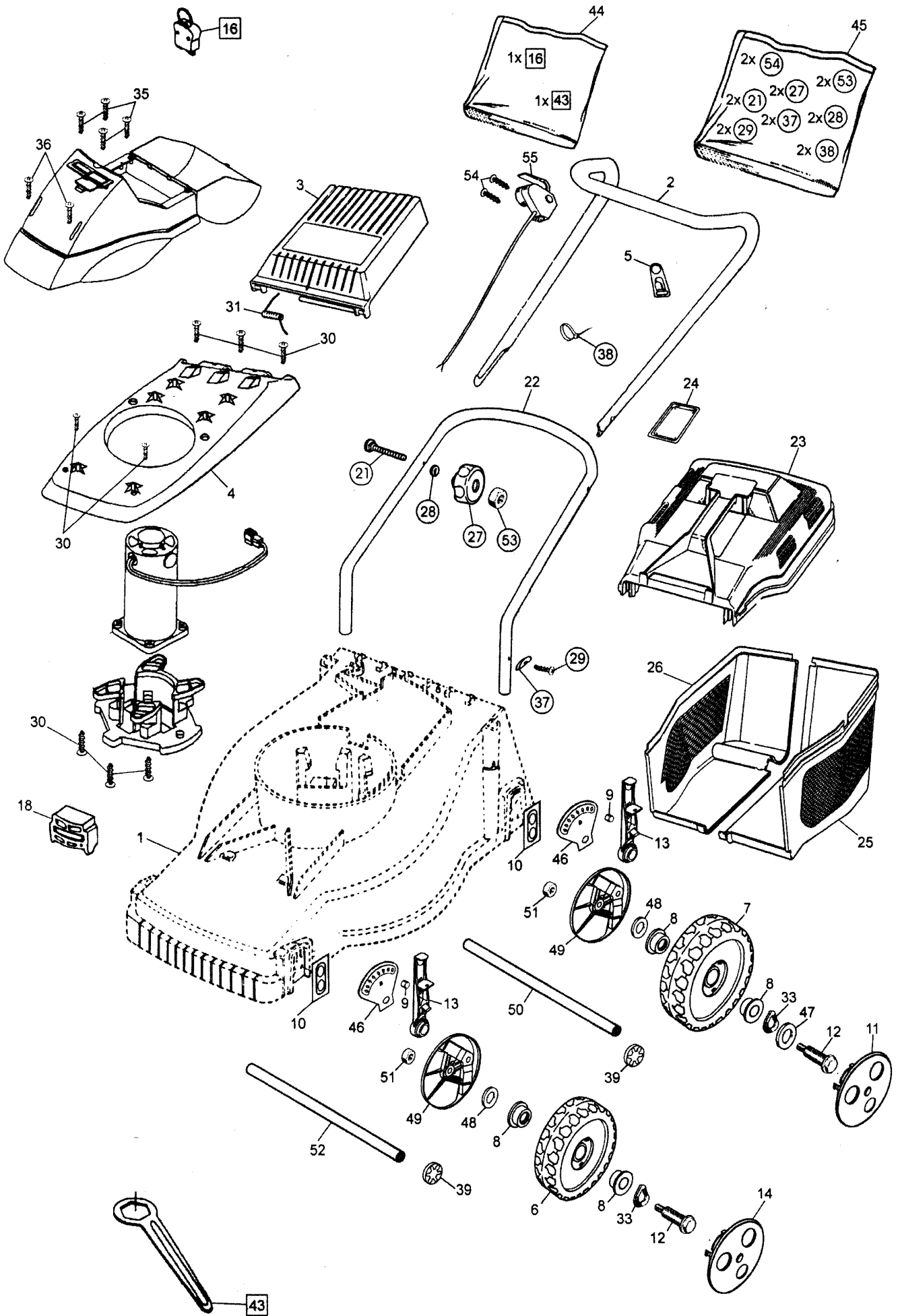
B051



Ausgabe Issue		Bild Nr Picture No		VARIOLUX 33 EM		VARIOLUX 33 EM		Seite Page	
2003- 1		B051						32	
Pos. Fig.	Anzahl/Quantity				Artikel Nr. Part No	Bezeichnung	Description	Satz Kit	Anmerkung Notes
	4615 4619	4616	4620						
1	1	1	2		1111-9700-01	Messer.....	Blade		
2	1	1	1		1111-9714-01	Messerbolzen	Blade bolt		
3	1	1	1		1111-3137-01	Ventilator/Messerhalt.....	Fan/blade holder		
7	1	1	1		1111-2750-02	Motorendeckel- Untere	Low.motor cover- bl.		
8	1	1	1		1111-3386-02	Motorendeckel- rot	Motor cover- red		
9	1	1	1		1111-3284-02	Klappe- schwarz	Flap- black		
10	1	1	1		1111-2789-01	Feder	Spring		
11	6	6	6		9838-9110-12	Schraube	Screw		
12	2	2	2		9840-7822-16	Schraube	Screw		
16	2	2	2		1111-2762-01	Rad	Wheel.....		
17	2	2	2		1111-2763-05	Nabenkapsel- grau	Hub cap- grey.....		
18	2	2	2		1111-3199-01	Rad.....	Wheel.....		
19	2	2	2		1111-3200-05	Nabenkapsel- grau	Hub cap- grey.....		
20	4	4	4		1111-2756-05	Radzentrum- grau.....	Wheel cup- grey		
21	4	4	4		1111-2788-01	Ansatzbolzen	Shoulder bolt		
22	4	4	4		1111-2767-01	Radhalter	Wheel attachment		
26	4	4	4		1111-2757-01	Motorenhalter.....	Motor attachment		
27	1	1	1		9400-0265-00	Kondensator (16 uF)	Condensor (16 uF)		
28	1	1	1		1111-2765-00	Scheibe.....	Washer.....		
32	1	1	1		1111-2760-02	Grasbehälter- Untert.	Lower collector- black.....		
33	1	1	1		1111-2758-02	Grasbehälter- Obert.	Top collector- black		
34	1	1	1		1111-2764-01	Deckel.....	Cover		
37	1	1	1		1117-3272-01	Führungsholm- Obert.	Handle upper part		Inkl. 38
38	1	1	1		9579-0009-00	• Kabelhalter.....	• Cable restrainer.....		
39	2	2	2		9846-7916-16	Schraube	Screw		
40	3	3	3		9579-0008-00	Kabelhalter.....	Cable holder		
42	1	1	1		1111-3142-01	Führungsholm- Untert.	Handle- lower part.....		
43	2	2	2		1111-0035-01	Verriegelungsrads	Locking knob		
44	2	2	2		9899-3545-12	Schraube	Screw		
45	2	2	2		9699-0025-02	Scheibe.....	Washer.....		
46	1		1		1117-1123-01	Schalter	Switch		
46		1			1117-1123-03	Schalter	Switch		Die Schweiz
47	2	2	2		9836-9225-12	Schraube	Screw		
50	2	2	2		1111-3136-02	Scheibe.....	Washer.....		



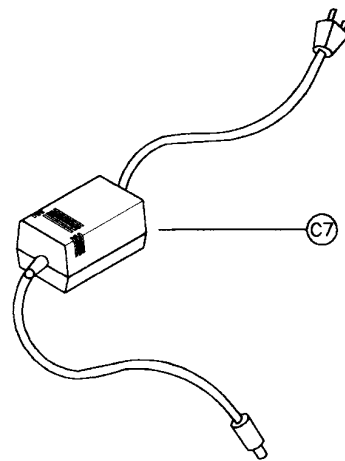
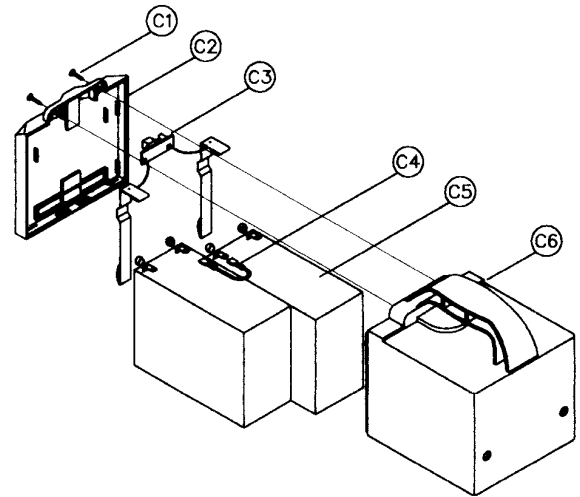
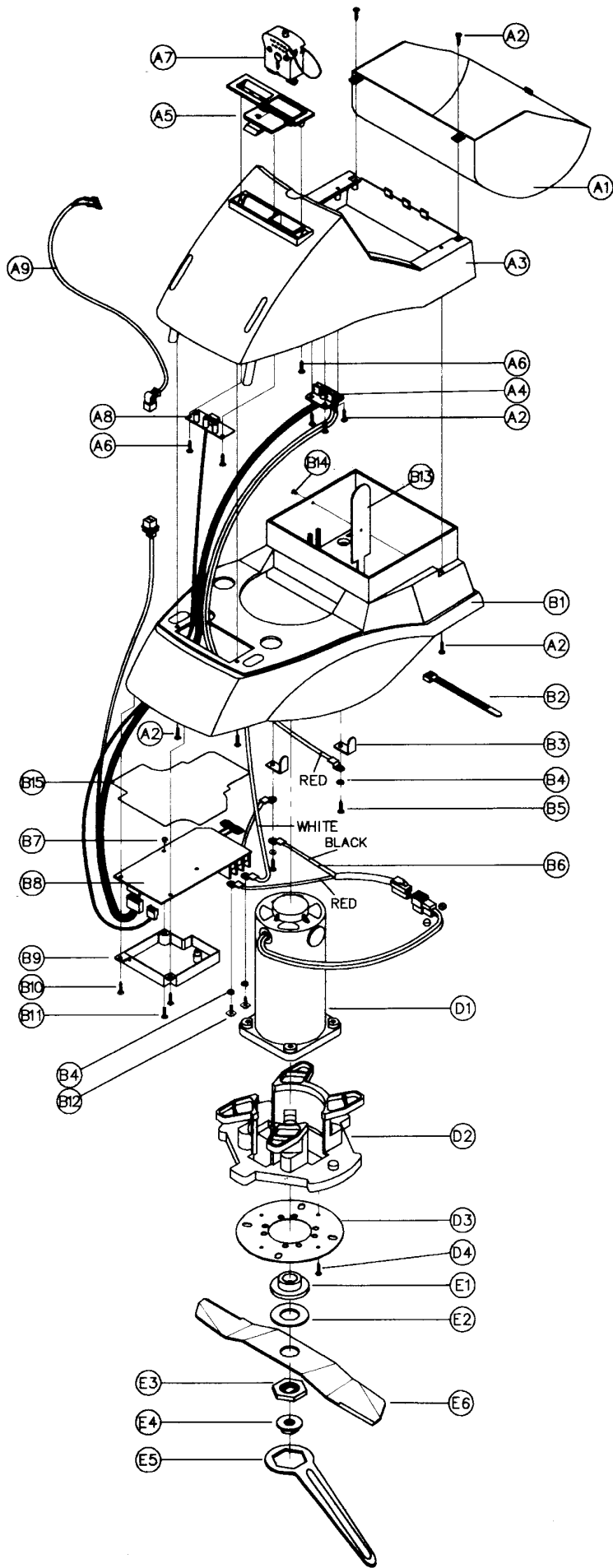
B057



B071



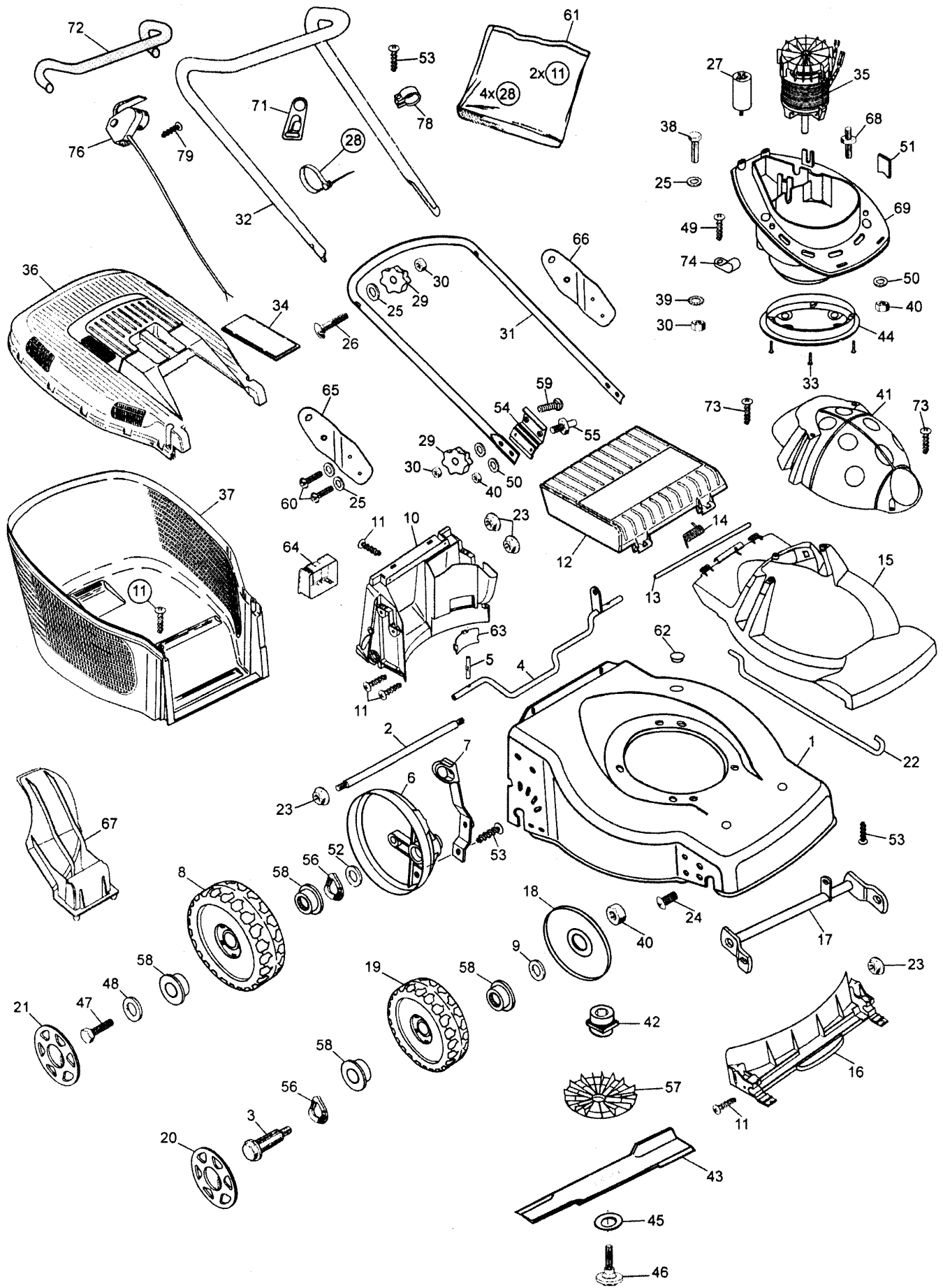
Ausgabe Issue		Bild Nr Picture No		VARIOLUX 40 BATTERY CHASSIE	VARIOLUX 40 BATTERY CHASSIS	Seite Page			
2003- 1		B071				36			
Pos. Fig.	Anzahl/Quantity				Artikel Nr. Part No	Bezeichnung	Description	Satz Kit	Anmerkung Notes
	722								
	1				1117-1317-02	Chassie- rot	Chassis- red		
	2				1117-3272-01	Führungsholm- Obert.	Handle upper part		Inkl. 5
	3				1111-3282-02	Klappe- schwarz	Flap- black		
	4				1117-1385-02	Motorhalterung- grau.....	Motor mount- grey		
X	5				9579-0009-00	• Kabelhalter	• Cable restrainer		
	6				1111-3163-01	Rad	Wheel		
	7				1111-3238-01	Rad	Wheel		
	8				9549-0053-00	Kugellager	Ball bearing		
	9				1117-1215-01	• Achse	• Pin		
	10				1117-1379-01	Radblech	Wheel plate		
	11				1111-2815-06	Nabenkapsel- grau	Hub cap- grey		
	12				1111-3164-01	Radbolzen	Wheel axle bolt		
	13				1117-1228-01	Einstellhebel	Adjusting lever		Inkl. 9
	14				1111-2804-06	Nabenkapsel- grau	Hub cap- grey		
	16				1111-3205-01	Schlüssel	Safety key		
	18				1111-2757-01	Motorenhalter	Motor attachment		
	21				9898-0845-12	Schraube	Screw		
	22				1117-3205-01	Führungsholm- Untert.	Handlebar- lower part		
	23				1117-1345-02	Grassamler- Obert.	Top collector- black		Inkl. 24
	24				1111-2764-01	• Deckel	• Cover		
	25				1111-3106-01	Grassamler- Unterteil	Collector- lower part		
	26				1111-3116-01	Grassamler- Unterteil	Collector- lower part		
	27				1117-3194-01	Verriegelungsrad	Locking knob		
	28				9699-0028-02	Scheibe	Flat washer		
	29				9847-7909-16	Schraube	Screw		
	30	11			9836-9516-12	Schraube	Screw		
	31				1111-2792-01	Feder	Spring		
	33				9694-0003-00	Scheibe	Washer		
	35				9836-9216-12	Schraube	Screw		
	36				1117-3022-01	Schraube	Screw		
	37				1111-3136-01	Scheibe	Washer		
	38				9579-0008-00	Kabelhalter	Cable holder		
	39				1117-1356-01	Schloßscheibe	Lock washer		
	43				1111-3156-01	Messerschlüssel	Blade wrench		
	44				1117-3023-01	Montagesatz	Assy kit		
X	45				1117-3379-01	Montagesatz	Assy kit		
	46				1117-1382-01	Höheneinstellsegment	Sector		
	47				9699-0037-02	Scheibe	Washer		
	48				9699-0062-02	Scheibe	Flat washer		
	49				1117-1376-01	Radschild	Wheel lever		
	50				1117-1381-01	Radachse	Shaft		
	51				9716-0831-02	Mutter	Nut		
	52				1117-1380-01	Radachse	Wheel shaft		
	53				9799-0831-02	Mutter	Nut		
	54				9836-9225-12	Schraube	Screw		
X	55				1117-3380-01	Schalter	Switch		





Ausgabe Issue 2003- 1		Bild Nr Picture No B072		VARIOLUX 40 BATTERY MOTOR MESSER		VARIOLUX 40 BATTERY MOTOR BLADE		Seite Page 38	
Pos. Fig.	Anzahl/Quantity				Artikel Nr. Part No	Bezeichnung	Description	Satz Kit	Anmerkung Notes
	722								
A01	1				1117-2076-02	Batterieklappe- rot	Top housing- red		
A02	10				9836-9216-12	Schraube	Screw		
A03	1				1117-2077-02	Obere Gehäuse- rot.....	Upper housing- red		
A04	1				1117-2137-01	Platte	Safety key plate		
A05	1				1117-2062-01	Display- Halter	LED place		
A06	3				9836-9012-12	Schraube	Screw		
A07	1				1111-3205-01	Schlüssel	Safety key		
A08	1				1117-2087-01	LED Display	LED circuit board		
A09	1				1117-2141-01	Kabel	Cable		1175 mm
B01	1				1117-2078-02	Batteriegehäuse- grau	Battery house- grey		
B02	1				9579-0008-00	Kabelhalter.....	Cable holder		
B03	2				1117-2084-01	Anschlußblech	Connection		
B04	4				9683-0015-02	Scheibe	Lock washer		
B05	2				9836-9520-12	Schraube	Screw		
B06	1				1117-2086-01	Motorkabelbündel.....	Motor plug set		
B07	1				9799-0431-02	Mutter	Nut		
B08	1				1117-2140-01	Kreiskarte	IC card		
B09	1				1117-2079-01	Haube	Cover		
B10	2				9847-7716-16	Schraube	Screw		
B11	1				9865-0408-16	Schraube	Screw		
B12	2				9849-7909-16	Schraube	Screw		
B13	1				1117-2108-01	Isolierung	Charging insulation		
B14	1				1117-2131-01	Niet.....	Rivet.....		
B15	1				1117-2105-01	Dampfer.....	Pad.....		
C01	2				9836-9216-12	Schraube	Screw		
C02	1				1117-2080-01	Batteriehaube.....	Battery box cover		
C03	1				1117-2089-01	Ladeplatte	Charging plate		
C04	1				1117-2091-01	Kabel	Cord		
C05	2				1117-2083-01	Batterie	Battery		12 volt - 9 Ah
C06	1				1117-2075-01	Batteriegehäuse	Battery box.....		
C07	1				9400-0262-00	Ladegerät.....	Charger		
C99	1				1111-3122-01	Geladekabel (450 mm)	Charging wire.....		Nicht ill.
D01	1				1117-2085-01	Motor.....	Motor		
D02	1				1117-2092-01	Motorbefestigung	Motor base.....		
D03	1				1117-2082-01	Motorplatte	Motor mounting plate		
D04	4				9836-9012-12	Schraube	Screw		
E01	1				1111-3128-01	Messerhalter.....	Blade holder		
E02	1				1111-0020-01	Scheibe.....	Support washer.....		
E03	1				1111-3135-01	Sechskantscheibe.....	Hexagonal washer.....		
E04	1				1111-3129-01	Messermutter	Blade nut.....		
E05	1				1111-3156-01	Messerschlüssel.....	Blade wrench		
E06	1				1117-1352-01	Messer.....	Blade		

X

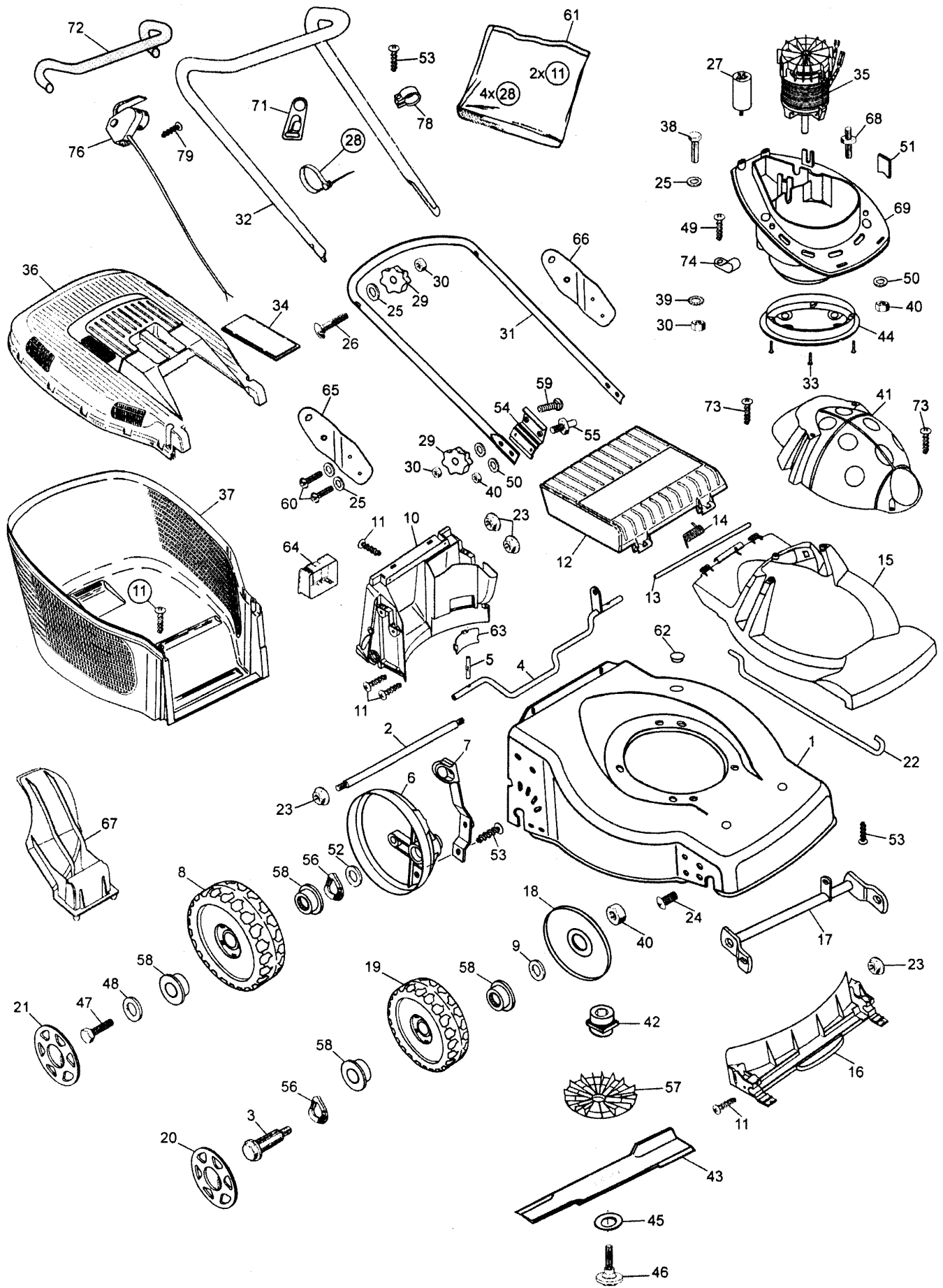


B058A



Ausgabe Issue		Bild Nr Picture No		VARIOLUX 45 EC	VARIOLUX 45 EC	Seite Page		
2003- 1		B058A				40		
Pos. Fig.	Anzahl/Quantity			Artikel Nr. Part No	Bezeichnung	Description	Satz Kit	Anmerkung Notes
	734 537	734 538						
1	1	1		1117-3356-02	Chassie.....	Deck.....		
2	1	1		1117-3258-01	Verstärkerungsstrebe.....	Reinforcement.....		
3	2	2		1111-3164-01	Radbolzen.....	Wheel axle bolt.....		
4	1	1		1117-1173-01	Hinterachse.....	Shaft- backside.....		
5	2	2		9595-0212-00	Spannstift.....	Locating pin.....		
6	2	2		1117-3256-01	Raddeckel.....	Wheel protection cap.....		
7	1	1		1117-1174-01	Höheneinstellhebe.....	Height adjust lever.....		
8	2	2		1111-3238-01	Rad.....	Wheel.....		
9	2	2		9699-0078-02	Scheibe.....	Washer.....		
10	1	1		1117-3008-01	Leitschiene- hintere.....	Baffle- rear.....		
11	12	12		9836-9516-12	Schraube.....	Screw.....		
12	1	1		1117-1156-09	Klappe- rot.....	Rear flap- red.....		
13	1	1		1117-1143-01	Achse.....	Shaft.....		
14	1	1		1117-1126-01	Feder.....	Spring- rear flap.....		
15	1	1		1117-3351-02	Motordeckel.....	Motor cover.....		
16	1	1		1117-3007-01	Leitschiene- vordere.....	Baffle- front.....		
17	1	1		1117-1334-01	Vorderachse.....	Front shaft.....		
18	2	2		1117-1161-01	Radschutz.....	Wheel protection.....		
19	2	2		1111-3163-01	Rad.....	Wheel.....		
20	2	2		1111-3084-07	Nabenkapsel- grau.....	Hub cap- grey.....		
21	2	2		1111-3085-07	Nabenkapsel- grau.....	Hub cap- grey.....		
22	1	1		1117-1130-01	Höheneinstellstange.....	Connection rod.....		
23	8	8		1117-1131-01	Mutter.....	Nut.....		
24	2	2		9865-0816-16	Schraube.....	Screw.....		
25	9	9		9699-0028-02	Scheibe.....	Flat washer.....		
26	2	2		9898-0845-12	Schraube.....	Screw.....		
27	1	1		9400-0224-00	Kondensator.....	Capacitor.....		
28	4	4		9579-0008-00	Kabelhalter.....	Cable holder.....		
29	4	4		1117-3194-01	Verriegelungsrad.....	Locking knob.....		
30	7	7		9799-0831-02	Mutter.....	Nut.....		
31	1	1		1117-3141-01	Führungsholm- Unterteil.....	Handle- lower part.....		
32	1	1		1117-3043-01	Führungsholm- Obert.....	Handlebar- upper part.....		Inkl. 71, 72
33	4	4		9838-9110-12	Schraube.....	Screw.....		
34	1	1		1117-1135-02	• Deckel- schwarz.....	• Cover- black.....		
35	1	1		1117-1368-01	El.Motor.....	El.motor.....		
36	1	1		1117-1157-11	Behälterdeckel- rot.....	Grassbag cover- red.....		Inkl. 34
37	1	1		1117-1218-01	Behälter- Unterteil.....	Lower grass bag.....		
38	4	4		9997-0820-16	Schraube.....	Screw.....		
39	3	3		9678-0009-02	Schloßscheibe.....	Lock washer.....		
40	8	8		9716-0831-02	Mutter.....	Nut.....		
41	1	1		1117-3378-02	Motordeckel- rot.....	Motor cover- red.....		
42	1	1		1117-1151-01	Messerhalter.....	Blade mount.....		
43	1	1		1111-9724-01	Messer.....	Blade.....		
44	1	1		1117-1212-01	Motorschutz.....	Motor protection.....		
45	1	1		1117-1111-01	Messerscheibe.....	Disc washer.....		
46	1	1		1111-9715-01	Messerbolzen.....	Blade bolt.....		
47	2	2		9997-0614-16	Schraube.....	Screw.....		
48	2	2		1117-1175-01	Scheibe.....	Washer.....		
49	1	1		1117-1252-01	Schraube.....	Screw.....		
50	8	8		9699-0062-02	Scheibe.....	Flat washer.....		
51	1	1		1117-1359-01	Klemme.....	Clamp.....		
52	2	2		9699-0036-02	Scheibe.....	Flat washer.....		
53	5	5		9836-9512-12	Schraube.....	Screw.....		
54	2	2		1117-1192-01	Isolierplatte.....	Isolation.....		
55	2	2		1117-1267-01	Bolzen.....	Bolt.....		
56	4	4		9694-0003-00	Scheibe.....	Washer.....		
57	1	1		1117-1299-01	Ventilator.....	Impeller.....		
58	8	8		9549-0053-00	Kugellager.....	Ball bearing.....		
59	2	2		9898-0835-12	Schraube.....	Screw.....		
60	4	4		1117-1364-01	Schraube.....	Screw.....		
61	1	1		1117-3028-01	Montagesatz.....	Assy kit.....		
62	1	1		1117-1119-01	Propfen.....	Cap.....		
63	1	1		1117-1148-01	Deckel.....	Cap.....		

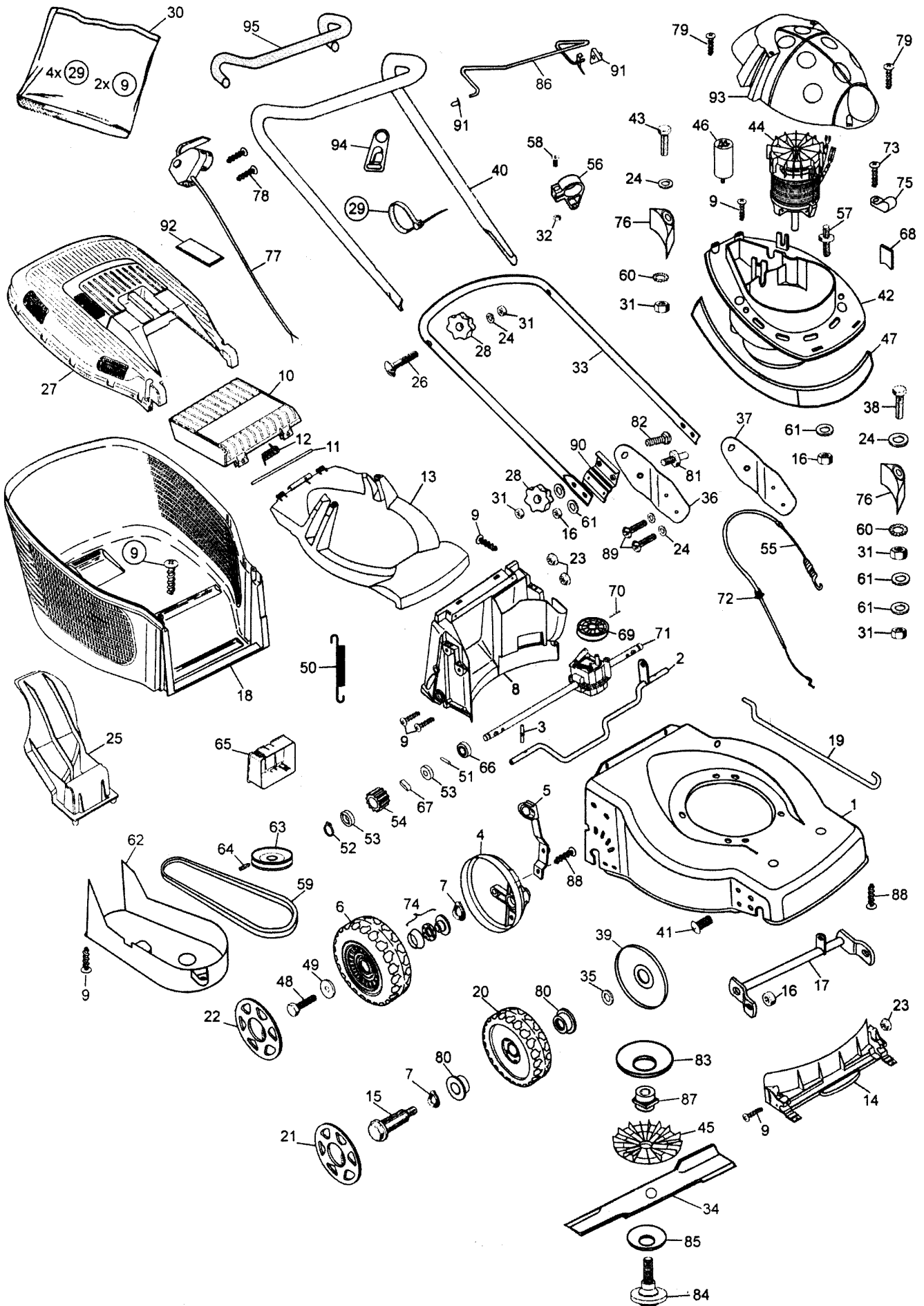
X



B058A



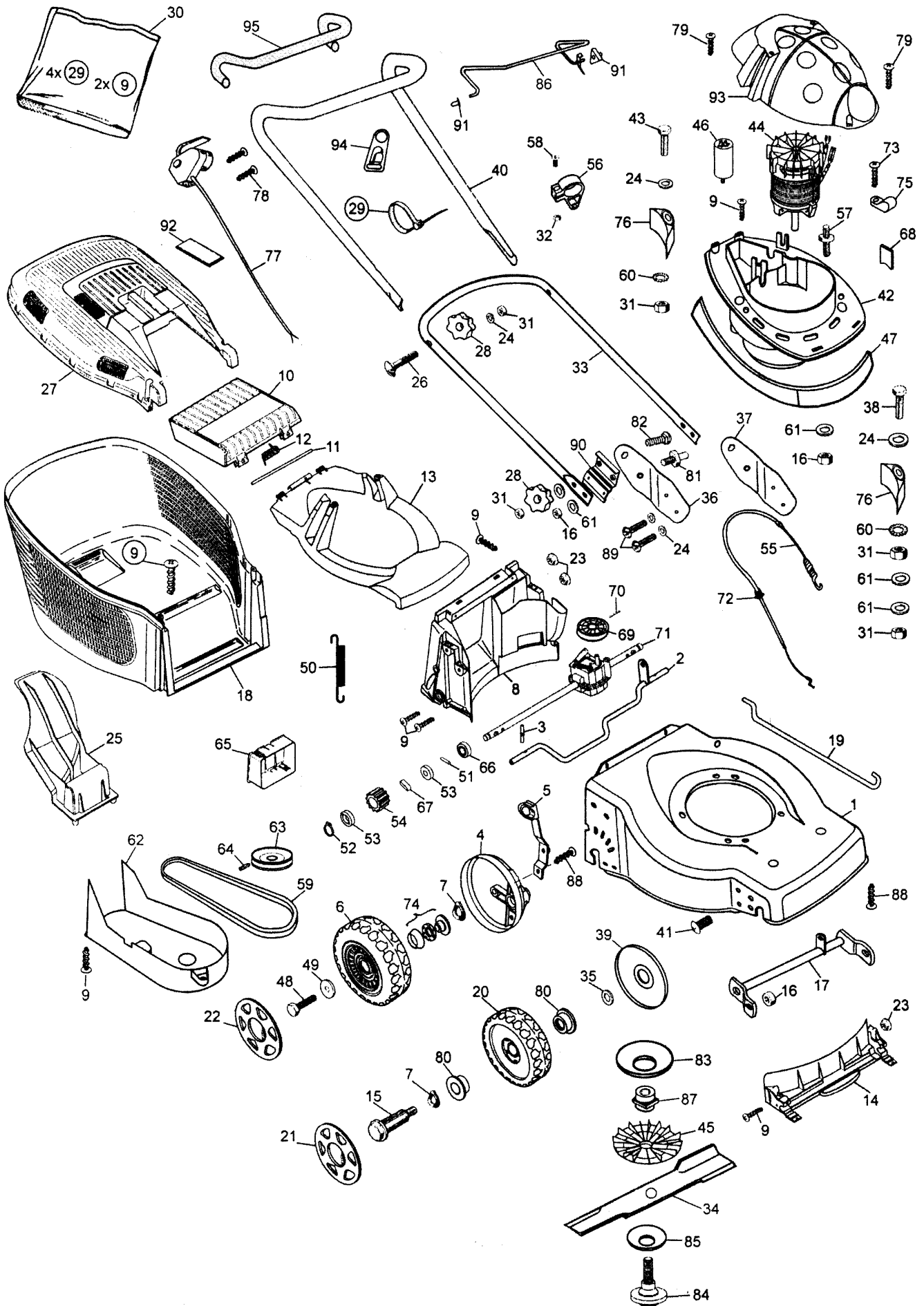
Ausgabe Issue		Bild Nr Picture No		VARIOLUX 45 EC	VARIOLUX 45 EC	Seite Page		
2003- 1		B058A				42		
Pos. Fig.	Anzahl/Quantity			Artikel Nr. Part No	Bezeichnung	Description	Satz Kit	Anmerkung Notes
	734 537	734 538						
64	1	1		1111-2927-01	Batteriehalter	Battery holder		die Schweiz
65	1	1		1117-1310-01	Halter- rechts	Handle support- R.H.....		
66	1	1		1117-1309-01	Halter- links	Handle support- L.H.....		
67	1	1		1117-3001-01	Mulcherpropfen	Mulch plug.....		
68	4	4		1117-1112-01	Bolzen.....	Bolt		
69	1	1		1117-1372-02	Motorgehäuse- schwarz	Motor mount- black.....		
70	2	2		9836-9225-12	Schraube	Screw.....		
71	1	1		9579-0009-00	• Kabelhalter.....	• Cable restrainer		
72	1	1		1117-3036-01	• Griff	• Foam grip.....		
73	4	4		9836-9525-12	Schraube	Screw.....		
74	1	1		1117-1245-01	Kabelklemme	Cable clamp		
76	1			1117-1123-01	Schalter	Switch		
76		1		1117-3270-01	Schalter	Switch		
78	1	1		1117-3048-01	Spannbügel	Clip.....		
79	2	2		9836-9225-12	Schraube	Screw.....		



B059A



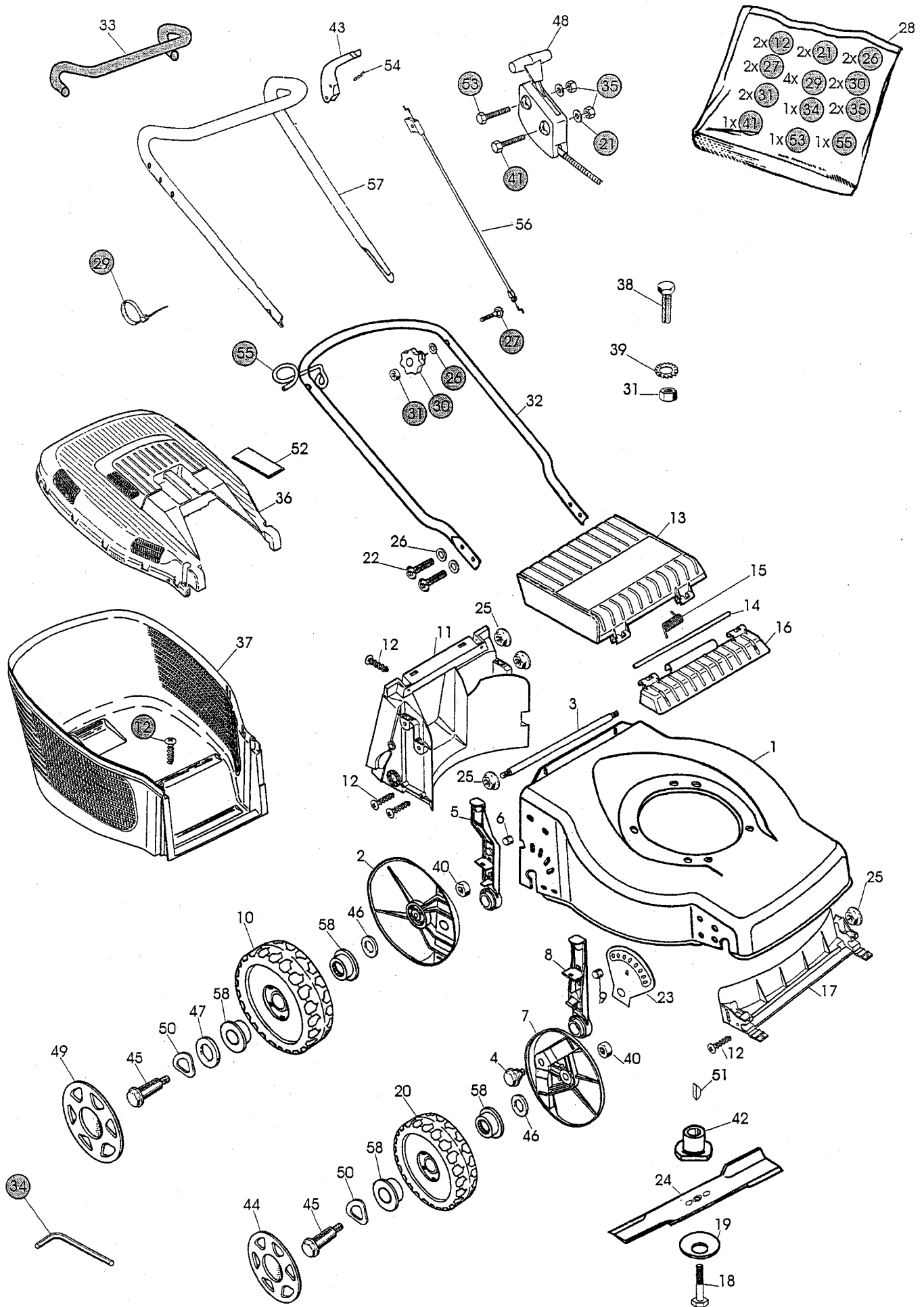
Ausgabe Issue		Bild Nr Picture No		VARIOLUX 45 ECA		VARIOLUX 45 ECA		Seite Page	
2003- 1		B059A						44	
Pos. Fig.	Anzahl/Quantity			Artikel Nr. Part No	Bezeichnung	Description	Satz Kit	Anmerkung Notes	
	744 637	744 638							
1	1	1		1117-3356-02	Chassie	Deck			
2	1	1		1117-1173-01	Hinterachse	Shaft- backside.....			
3	2	2		9595-0212-00	Spannstift	Locating pin			
4	2	2		1117-3256-01	Raddeckel	Wheel protection cap			
5	1	1		1117-1174-01	Höheneinstellhebe	Height adjust lever			
6	2	2		1111-2663-01	Rad	Wheel			
7	4	4		9694-0003-00	Scheibe	Washer			
8	1	1		1117-3008-01	Leitschiene- hintere	Baffle- rear			
9	18	18		9836-9516-12	Schraube	Screw			
10	1	1		1117-1156-09	Klappe- rot	Rear flap- red			
11	1	1		1117-1143-01	Achse	Shaft			
12	1	1		1117-1126-01	Feder	Spring- rear flap			
13	1	1		1117-3377-02	Chassiedeckel- rot	Deck cover- red			
14	1	1		1117-3007-01	Leitschiene- vordere	Baffle- front			
15	2	2		1111-3164-01	Radbolzen	Wheel axle bolt			
16	8	8		9716-0831-02	Mutter	Nut			
17	1	1		1117-1334-01	Vorderachse	Front shaft			
18	1	1		1117-1218-01	Behälter- Unterteil	Lower grass bag			
19	1	1		1117-1130-01	Höheneinstellstange	Connection rod			
20	2	2		1111-3163-01	Rad	Wheel			
21	2	2		1111-3084-07	Nabenkapsel- grau	Hub cap- grey			
22	2	2		1111-3085-07	Nabenkapsel- grau	Hub cap- grey			
23	6	6		1117-1131-01	Mutter	Nut			
24	9	9		9699-0028-02	Scheibe	Flat washer			
25	1	1		1117-3001-01	Mulcherpropfen	Mulch plug			
26	2	2		9898-0845-12	Schraube	Screw			
27	1	1		1117-1157-11	Behälterdeckel- rot	Grassbag cover- red		Inkl. 92	
28	4	4		1117-3194-01	Verriegelungsrads	Locking knob			
29	4	4		9579-0008-00	Kabelhalter	Cable holder			
30	1	1		1117-3028-01	Montagesatz	Assy kit			
31	8	8		9799-0831-02	Mutter	Nut			
32	1	1		9799-0631-02	Mutter	Nut			
33	1	1		1117-3141-01	Führungsholm- Unterteil	Handle- lower part			
34	1	1		1111-9724-01	Messer	Blade			
35	2	2		9699-0078-02	Scheibe	Washer			
36	1	1		1117-1310-01	Halter- rechts	Handle support- R.H.			
37	1	1		1117-1309-01	Halter- links	Handle support- L.H.			
38	1	1		9997-0880-16	Schraube	Screw			
39	2	2		1117-1161-01	Radschutz	Wheel protection			
40	1	1		1117-3279-01	Führungsholm- Oberteil	Handle- upper part		Inkl. 94, 95	
41	2	2		9865-0816-16	Schraube	Screw			
42	1	1		1117-1372-02	Motorgehäuse- schwarz	Motor mount- black			
43	2	2		9997-0870-16	Schraube	Screw			
44	1	1		1117-1369-01	El.Motor	El.motor			
45	1	1		1117-1299-01	Ventilator	Impeller			
46	1	1		9400-0224-00	Kondensator	Capacitor			
47	1	1		1117-1373-02	Motorschutz- schwarz	Motor cover- black			
48	2	2		9997-0614-16	Schraube	Screw			
49	2	2		1117-1175-01	Scheibe	Washer			
50	1	1		1117-1120-01	Feder	Spring			
51	2	2		9591-0011-00	Stift	Pin			
52	2	2		1117-1083-01	Schließring	Safety ring			
53	4	4		1111-2830-01	Stützscheibe	Support washer			
54	2	2		1111-3075-01	Zahnrad- plastikrad	Pinion- plastic wheel			
55	1	1		1117-1190-01	Kupplungsdraht	Clutch cable		Inkl. 72	
56	1	1		1117-1114-01	Drahthalter	Support			
57	4	4		1117-1112-01	Bolzen	Bolt			
58	1	1		9865-0616-16	Schraube	Screw			
59	1	1		1111-9725-01	Keilriemen	V- belt			
60	3	3		9678-0009-02	Schloßscheibe	Lock washer			
61	10	10		9699-0062-02	Scheibe	Flat washer			
62	1	1		1117-1147-01	Riemenschutz	Transmission cap			
63	1	1		1117-3266-01	Riemenscheibe	Pulley			



B059A



Ausgabe Issue		Bild Nr Picture No		VARIOLUX 45 ECA		VARIOLUX 45 ECA		Seite Page	
2003- 1		B059A						46	
Pos. Fig.	Anzahl/Quantity			Artikel Nr. Part No	Bezeichnung	Description	Satz Kit	Anmerkung Notes	
	744 637	744 638							
X	64	1	1	9907-0610-16	Schraube	Screw		Inkl. 69, 70	
	65	1	1	1111-2927-01	Batteriehalter	Battery holder			
	66	2	2	9549-0053-00	Kugellager	Ball bearing			
	67	2	2	1111-2827-01	Treibkeil	Drive key			
	68	1	1	1117-1359-01	Klemme	Clamp			
	69	1	1	1117-3018-01	• Riemenscheibe	• Pulley			
	70	1	1	1111-2382-01	• Stift	• Pin			
	71	1	1	1117-3376-01	Getriebe	Transmission			
	72	1	1	1134-3203-04	• Kabelhülse	• Cable protector			
	73	1	1	9849-7819-16	Schraube	Screw			
	74	4	4	1111-3296-01	Kugellager	Ball bearing			
	75	1	1	1117-1245-01	Kabelklemme	Cable clamp			
	76	3	3	1117-1361-01	Motorstütz	Motor support			
	77	1		1117-3094-01	Schalter	Switch			
	77		1	1117-3372-01	Schalter	Switch			
	78	2	2	9836-9225-12	Schraube	Screw	die Schweiz		
	79	4	4	9836-9525-12	Schraube	Screw			
	80	4	4	9549-0053-00	Kugellager	Ball bearing			
	81	2	2	1117-1267-01	Bolzen	Bolt			
	82	2	2	9898-0835-12	Schraube	Screw			
	83	1	1	1117-1358-01	Schutz	Motor shaft protectio			
	84	1	1	1111-9715-01	Messerbolzen	Blade bolt			
	85	1	1	1117-1111-01	Messerscheibe	Disc washer			
	86	1	1	1117-3277-01	Regulierbügel	Control lever			
	87	1	1	1117-1151-01	Messerhalter	Blade mount			
	88	4	4	9836-9512-12	Schraube	Screw			
	89	4	4	1117-1364-01	Schraube	Screw			
	90	2	2	1117-1192-01	Isolierplatte	Isolation			
	91	1	1	1117-3278-01	Isolation	Isolation			
	92	1	1	1117-1135-02	• Deckel- schwarz	• Cover- black			
X	93	1	1	1117-3378-02	Motordeckel- rot	Motor cover- red			
	94	1	1	9579-0009-00	• Kabelhalter	• Cable restrainer			
	95	1	1	1117-3036-01	• Griff	• Foam grip			

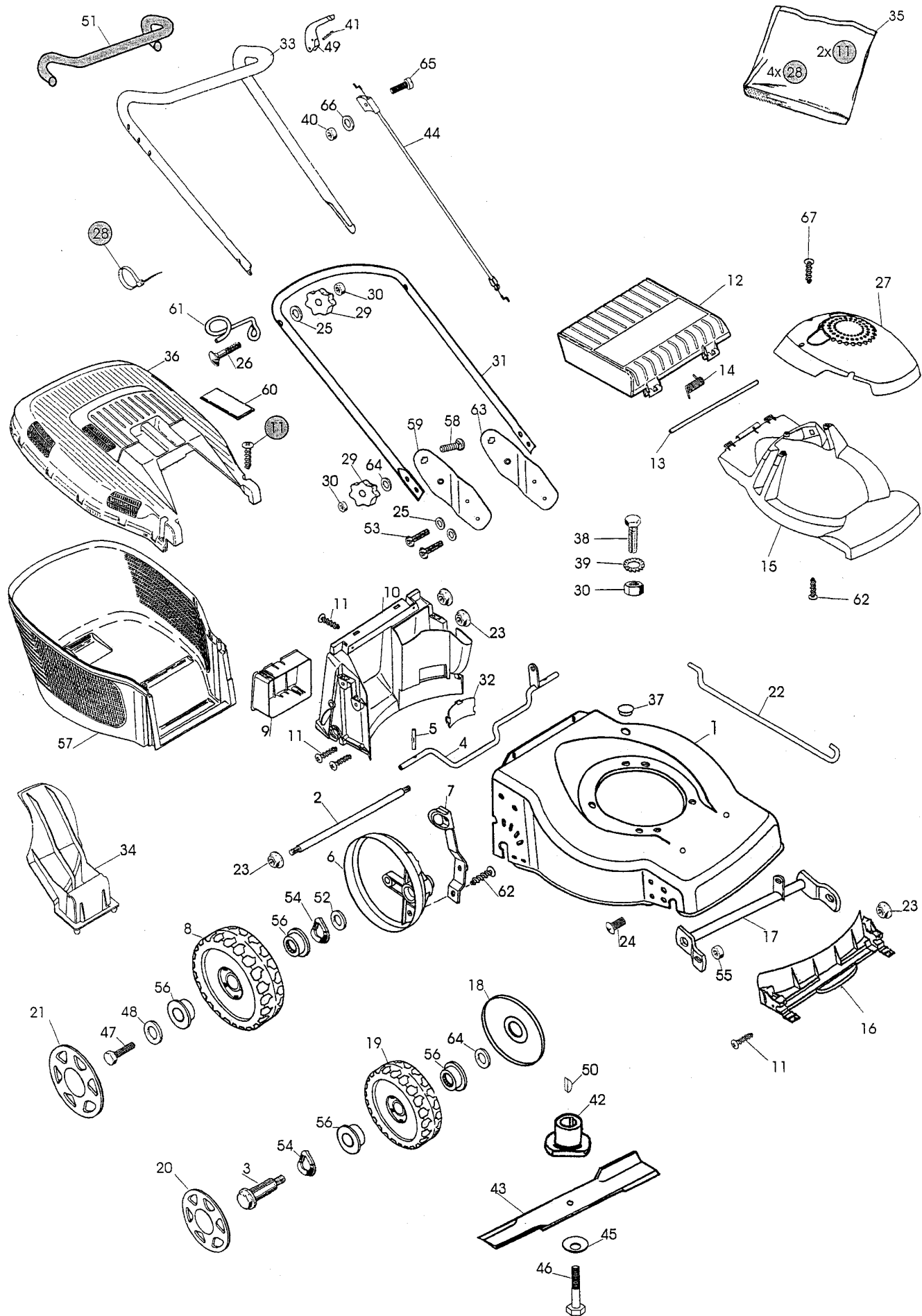


B065



Ausgabe Issue		Bild Nr Picture No		VARIOLUX 40 BH		VARIOLUX 40 BH		Seite Page	
2003- 1		B065						48	
Pos. Fig.	Anzahl/Quantity				Artikel Nr. Part No	Bezeichnung	Description	Satz Kit	Anmerkung Notes
	594								
	237								
1	1				1117-3265-03	Chassie.....	Chassis		
2	2				1117-3259-01	Radschild.....	Wheel cover		
3	1				1117-3039-01	Verstärkung	Reinforcement.....		
4	2				1117-1182-01	Ansatzbolzen	Shoulder bolt		
5	2				1117-3261-01	Einstellhebel	Adjusting lever		Inkl. 6
6	2				1117-1214-01	• Achse.....	• Pin.....		
7	2				1117-1376-01	Radschild.....	Wheel lever		
8	2				1117-1228-01	Einstellhebel	Adjusting lever		Inkl. 9
9	2				1117-1215-01	• Achse.....	• Pin.....		
10	2				1111-3238-01	Rad.....	Wheel.....		
11	1				1117-1153-01	Leitblech- hintere	Baffle- rear		
12	10				9836-9516-12	Schraube	Screw.....		
13	1				1117-1156-02	Klappe- schwarz	Rear flap- black		
14	1				1117-1143-01	Achse.....	Shaft		
15	1				1117-1126-01	Feder	Spring- rear flap		
16	1				1117-1155-02	Klapphalterung- schw.	Flap holder- black.....		
17	1				1117-1152-01	Leitblech- vordere.....	Baffle- front		
18	1				9987-5251-12	Schraube	Screw.....		
19	1				1117-1065-01	Tellerfeder.....	Spring washer.....		
20	2				1111-3163-01	Rad.....	Wheel.....		
21	2				9699-0024-02	Scheibe.....	Flat washer.....		
22	4				1117-1364-01	Schraube	Screw		
23	1				1117-3144-01	Sektor- links.....	Sector- left		
23	1				1117-3145-01	Sektor- rechts	Sector- right		
24	1				1111-9722-01	Messer.....	Blade.....		
25	8				1117-1131-01	Mutter.....	Nut		
26	6				9699-0028-02	Scheibe.....	Flat washer.....		
27	2				9898-0845-12	Schraube	Screw.....		
28	1				1117-3195-01	Montagesatz.....	Assy kit		
29	4				9579-0008-00	Kabelhalter.....	Cable holder		
30	2				1117-3194-01	Verriegelungsrads	Locking knob		
31	5				9799-0831-02	Mutter	Nut		
32	1				1117-1300-01	Führungsholm- Untert.	Handle- lower part.....		
33	1				1117-3036-01	• Griff	• Foam grip.....		
34	1				1117-1355-01	Schlüssel.....	Socket wrench		
35	2				9799-0531-02	Mutter	Nut		
36	1				1117-1157-02	Behälterdeckel- schwar.....	Grassbag cover- black.....		Inkl. 52
37	1				1117-1218-01	Behälter- Unterteil.....	Lower grass bag		
38	3				9997-0835-12	Schraube	Screw.....		
39	3				9678-0009-02	Schloßscheibe	Lock washer.....		
40	4				9716-0831-02	Mutter.....	Nut		
41	1				9997-0560-12	Schraube	Screw.....		
42	1				1111-9719-01	Messerhalterung.....	Blade holder		
43	1				1117-3221-01	Regulierbügel	OPC lever		
44	2				1111-3084-07	Nabenkapsel- grau	Hub cap- grey.....		
45	4				1111-3164-01	Radbolzen.....	Wheel axle bolt.....		
46	4				9699-0062-02	Scheibe.....	Flat washer.....		
47	2				9699-0037-02	Scheibe.....	Washer.....		
48	1				1117-3185-01	Gasregulierung	Throttle control		
49	2				1111-3085-07	Nabenkapsel- grau	Hub cap- grey.....		
50	4				9694-0003-00	Scheibe.....	Washer.....		
51	1				9600-0014-00	Keil	Key.....		
52	1				1117-1135-02	• Deckel- schwarz.....	• Cover- black		
53	1				9997-0550-16	Schraube	Screw.....		
54	1				9595-0258-00	Spannstift	Locating pin		
55	1				1117-1116-01	Schnurhalter.....	Rope holder		
56	1				1111-9710-01	Motorbremsdraht	Engine brake cable		
57	1				1117-3035-01	Führungsholm- Obert.	Handlebar- upper		Inkl. 33
58	8				9549-0053-00	Kugellager	Ball bearing		

X



B060

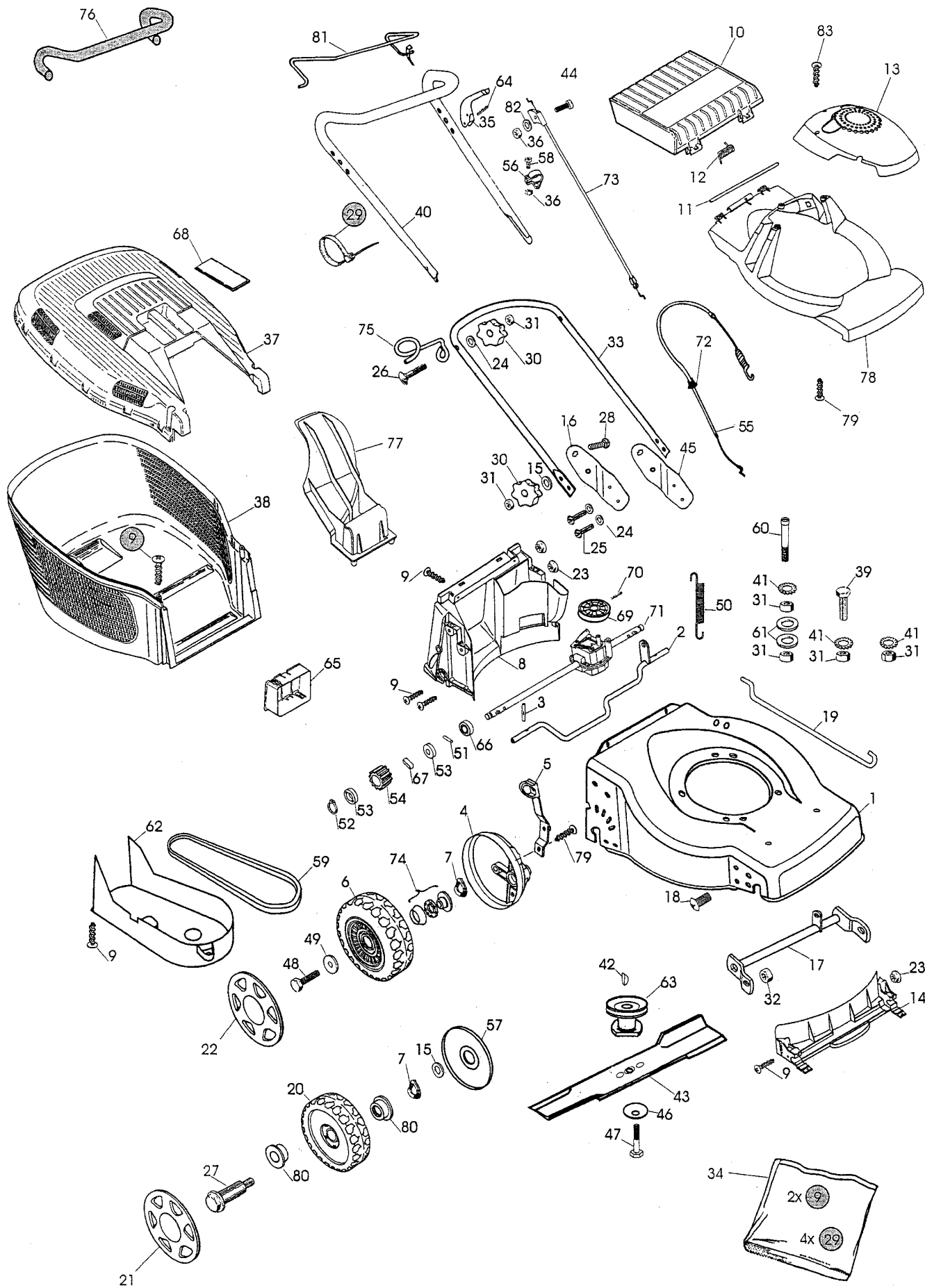


Ausgabe Issue		Bild Nr Picture No		VARIOLUX 45 BC	VARIOLUX 45 BC	Seite Page			
2003- 1		B060				50			
Pos. Fig.	Anzahl/Quantity				Artikel Nr. Part No	Bezeichnung	Description	Satz Kit	Anmerkung Notes
	344								
1	1			1117-3356-01	Chassie.....	Chassis			
2	1			1117-3258-01	Verstärkerungsstrebe	Reinforcement.....			
3	2			1111-3164-01	Radbolzen.....	Wheel axle bolt.....			
4	1			1117-1173-01	Hinterachse	Shaft- backside.....			
5	2			9595-0212-00	Spannstift	Locating pin			
6	2			1117-3256-01	Raddeckel.....	Wheel protection cap			
7	1			1117-1174-01	Höheneinstellhebe	Height adjust lever			
8	2			1111-3238-01	Rad.....	Wheel.....			
9	1			1111-2927-01	Batteriehalter	Battery holder			
10	1			1117-3008-01	Leitschiene- hintere	Baffle- rear			
11	12			9836-9512-12	Schraube	Screw.....			
12	1			1117-1156-09	Klappe- rot.....	Rear flap- red			
13	1			1117-1143-01	Achse.....	Shaft			
14	1			1117-1126-01	Feder	Spring- rear flap			
15	1			1117-3351-02	Motordeckel.....	Motor cover			
16	1			1117-3007-01	Leitschiene- vordere	Baffle- front			
17	1			1117-1334-01	Vorderachse	Front shaft.....			
18	2			1117-1161-01	Radschutz.....	Wheel protection.....			
19	2			1111-3163-01	Rad.....	Wheel.....			
20	2			1111-3084-07	Nabenkapsel- grau	Hub cap- grey.....			
21	2			1111-3085-07	Nabenkapsel- grau	Hub cap- grey.....			
22	1			1117-1130-01	Höheneinstellstange	Connection rod			
23	8			1117-1131-01	Mutter.....	Nut.....			
24	2			9865-0816-16	Schraube	Screw.....			
25	6			9699-0028-02	Scheibe.....	Flat washer.....			
26	2			9898-0845-12	Schraube	Screw.....			
27	1			1117-3352-02	Motordeckel.....	Motor cover			
28	4			9579-0008-00	Kabelhalter.....	Cable holder			
29	4			1117-3194-01	Verriegelungsrad	Locking knob			
30	7			9799-0831-02	Mutter	Nut.....			
31	1			1117-3034-01	Führungsholm- Untert.	Handlebar- lower			
32	1			1117-1148-01	Deckel.....	Cap.....			
33	1			1117-3035-01	Führungsholm- Obert.	Handlebar- upper		Inkl. 51	
34	1			1117-3001-01	Mulchpropfen.....	Mulch plug			
35	1			1117-3028-01	Montagesatz.....	Assy kit			
36	1			1117-1157-11	Behälterdeckel- rot.....	Grassbag cover- red		Inkl. 60	
37	1			1117-1119-01	Propfen.....	Cap.....			
38	3			9997-0830-16	Schraube	Screw.....			
39	3			9678-0009-02	Schloßscheibe	Lock washer			
40	1			9799-0631-02	Mutter	Nut.....			
41	1			9595-0258-00	Spannstift	Locating pin			
42	1			1111-9719-01	Messerhalterung.....	Blade holder			
43	1			1111-9723-01	Messer.....	Blade			
44	1			1111-9710-01	Motorbremsdraht	Engine brake cable.....			
45	1			1117-1065-01	Tellerfeder.....	Spring washer			
46	1			9987-5251-12	Schraube	Screw.....			
47	2			9997-0614-16	Schraube	Screw.....			
48	2			1117-1175-01	Scheibe.....	Washer.....			
49	1			1117-3221-01	Regulierbügel	OPC lever			
50	1			9600-0014-00	Keil	Key.....			
51	1			1117-3036-01	• Griff	• Foam grip.....			
52	2			9699-0036-02	Scheibe.....	Flat washer.....			
53	4			1117-1364-01	Schraube	Screw.....			
54	4			9694-0003-00	Scheibe.....	Washer.....			
55	2			9716-0831-02	Mutter.....	Nut.....			
56	8			9549-0053-00	Kugellager	Ball bearing			
57	1			1117-1218-01	Behälter- Unterteil.....	Lower grass bag			
58	2			9898-0835-12	Schraube	Screw.....			
59	1			1117-1341-01	Halter- rechts.....	Handle support- R.H.....			
60	1			1117-1135-02	• Deckel- schwarz.....	• Cover- black			
61	1			1117-1116-01	Schnurhalter.....	Rope holder			
62	4			9836-9512-12	Schraube	Screw.....			
63	1			1117-1340-01	Halter- links	Handle support- L.H.....			

X



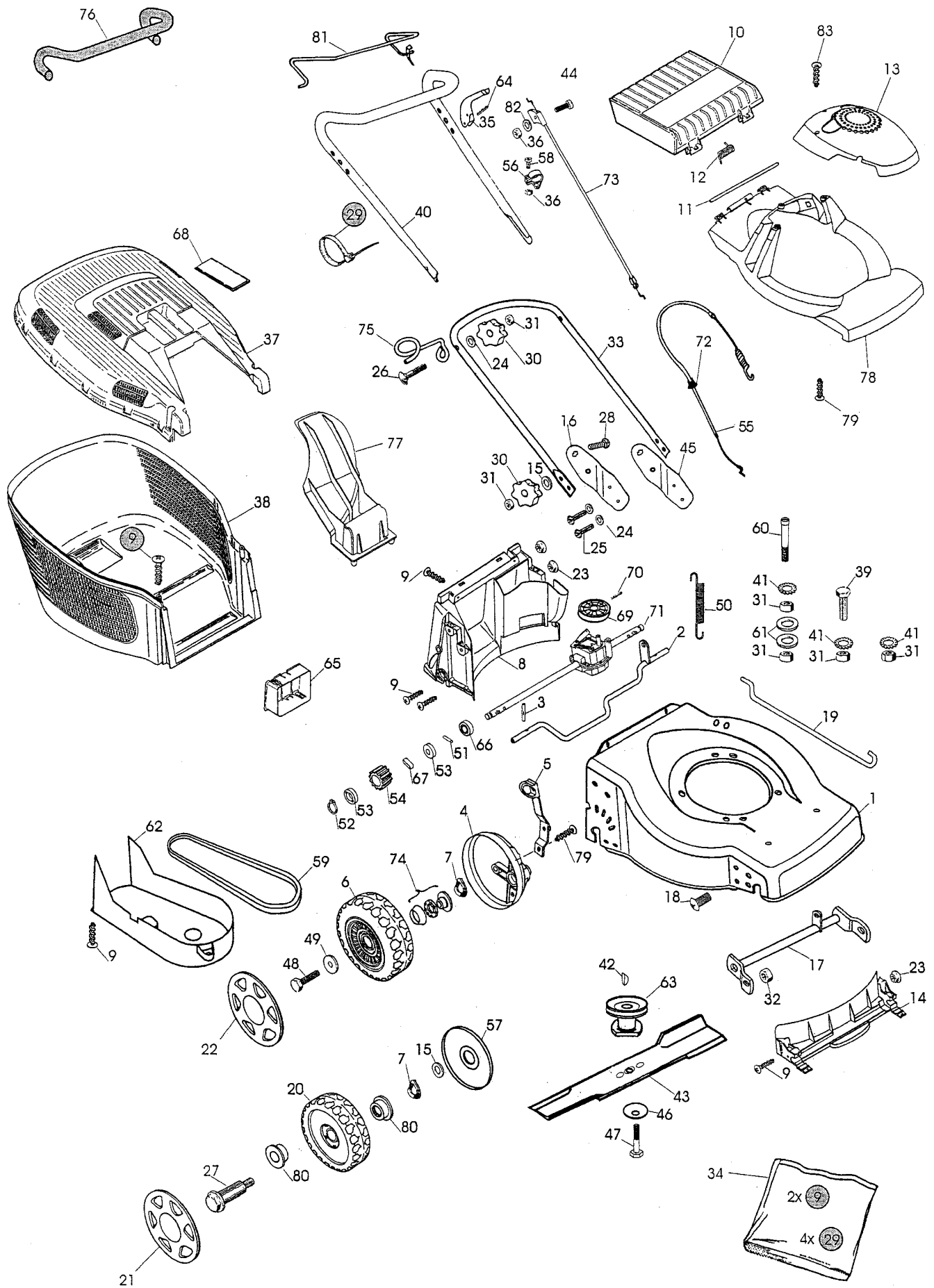
Ausgabe Issue 2003- 1		Bild Nr Picture No B060		VARIOLUX 45 BC	VARIOLUX 45 BC	Seite Page 52			
Pos. Fig.	Anzahl/Quantity				Artikel Nr. Part No	Bezeichnung	Description	Satz Kit	Anmerkung Notes
	344	537							
64	4			9699- 0078- 02	Scheibe.....	Washer.....			
65	1			9948- 0640- 16	Schraube	Screw			
66	1			9699- 0025- 02	Scheibe.....	Washer.....			
67	3			9836- 9525- 12	Schraube	Screw.....			



B061



Ausgabe Issue		Bild Nr Picture No		VARIOLUX 45 BCA		VARIOLUX 45 BCA		Seite Page	
2003- 1		B061						54	
Pos. Fig.	Anzahl/Quantity				Artikel Nr. Part No	Bezeichnung	Description	Satz Kit	Anmerkung Notes
	344								
	637								
1	1			1117-3356-02	Chassie.....	Deck.....			
2	1			1117-1173-01	Hinterachse.....	Shaft- backside.....			
3	2			9595-0212-00	Spannstift.....	Locating pin.....			
4	2			1117-3256-01	Raddeckel.....	Wheel protection cap.....			
5	1			1117-1174-01	Höheneinstellhebe.....	Height adjust lever.....			
6	2			1111-2663-01	Rad.....	Wheel.....			
7	4			9694-0003-00	Scheibe.....	Washer.....			
8	1			1117-3008-01	Leitschiene- hintere.....	Baffle- rear.....			
9	14			9836-9516-12	Schraube.....	Screw.....			
10	1			1117-1156-09	Klappe- rot.....	Rear flap- red.....			
11	1			1117-1143-01	Achse.....	Shaft.....			
12	1			1117-1126-01	Feder.....	Spring- rear flap.....			
13	1			1117-3352-02	Motordeckel.....	Motor cover.....			
14	1			1117-3007-01	Leitschiene- vordere.....	Baffle- front.....			
15	4			9699-0078-02	Scheibe.....	Washer.....			
16	1			1117-1341-01	Halter- rechts.....	Handle support- R.H.....			
17	1			1117-1334-01	Vorderachse.....	Front shaft.....			
18	2			9865-0816-16	Schraube.....	Screw.....			
19	1			1117-1130-01	Höheneinstellstange.....	Connection rod.....			
20	2			1111-3163-01	Rad.....	Wheel.....			
21	2			1111-3084-07	Nabenkapsel- grau.....	Hub cap- grey.....			
22	2			1111-3085-07	Nabenkapsel- grau.....	Hub cap- grey.....			
23	6			1117-1131-01	Mutter.....	Nut.....			
24	6			9699-0028-02	Scheibe.....	Flat washer.....			
25	4			1117-1364-01	Schraube.....	Screw.....			
26	2			9898-0845-12	Schraube.....	Screw.....			
27	2			1111-3164-01	Radbolzen.....	Wheel axle bolt.....			
28	2			9898-0835-12	Schraube.....	Screw.....			
29	4			9579-0008-00	Kabelhalter.....	Cable holder.....			
30	4			1117-3194-01	Verriegelungsrad.....	Locking knob.....			
31	8			9799-0831-02	Mutter.....	Nut.....			
32	2			9716-0831-02	Mutter.....	Nut.....			
33	1			1117-3034-01	Führungsholm- Untert.....	Handlebar- lower.....			
34	1			1117-3028-01	Montagesatz.....	Assy kit.....			
35	1			1117-3221-01	Regulierbügel.....	OPC lever.....			
36	2			9799-0631-02	Mutter.....	Nut.....			
37	1			1117-1157-11	Behälterdeckel- rot.....	Grassbag cover- red.....			Inkl. 68
38	1			1117-1218-01	Behälter- Unterteil.....	Lower grass bag.....			
39	2			9997-0830-16	Schraube.....	Screw.....			
40	1			1117-3035-01	Führungsholm- Obert.....	Handlebar- upper.....			Inkl. 76
41	3			9678-0009-02	Schloßscheibe.....	Lock washer.....			
42	1			9600-0014-00	Keil.....	Key.....			
43	1			1111-9723-01	Messer.....	Blade.....			
44	1			9948-0640-16	Schraube.....	Screw.....			
45	1			1117-1340-01	Halter- links.....	Handle support- L.H.....			
46	1			1117-1065-01	Tellerfeder.....	Spring washer.....			
47	1			9987-5251-12	Schraube.....	Screw.....			
48	2			9997-0614-16	Schraube.....	Screw.....			
49	2			1117-1175-01	Scheibe.....	Washer.....			
50	1			1117-1120-01	Feder.....	Spring.....			
51	2			9591-0011-00	Stift.....	Pin.....			
52	2			1117-1083-01	Schließring.....	Safety ring.....			
53	4			1111-2830-01	Stützscheibe.....	Support washer.....			
54	2			1111-3075-01	Zahnrad- plastikrad.....	Pinion- plastic wheel.....			
55	1			1117-1190-01	Kupplungsdraht.....	Clutch cable.....			Inkl. 72
56	1			1117-1114-01	Drahthalter.....	Support.....			
57	2			1117-1161-01	Radschutz.....	Wheel protection.....			
58	1			9865-0616-16	Schraube.....	Screw.....			
59	1			1111-9725-01	Keilriemen.....	V- belt.....			
60	1			1117-1268-01	Bolzen.....	Bolt.....			
61	2			9699-0062-02	Scheibe.....	Flat washer.....			
62	1			1117-1147-01	Riemenschutz.....	Transmission cap.....			
63	1			1111-9716-01	Messerhalterung.....	Blade holder.....			

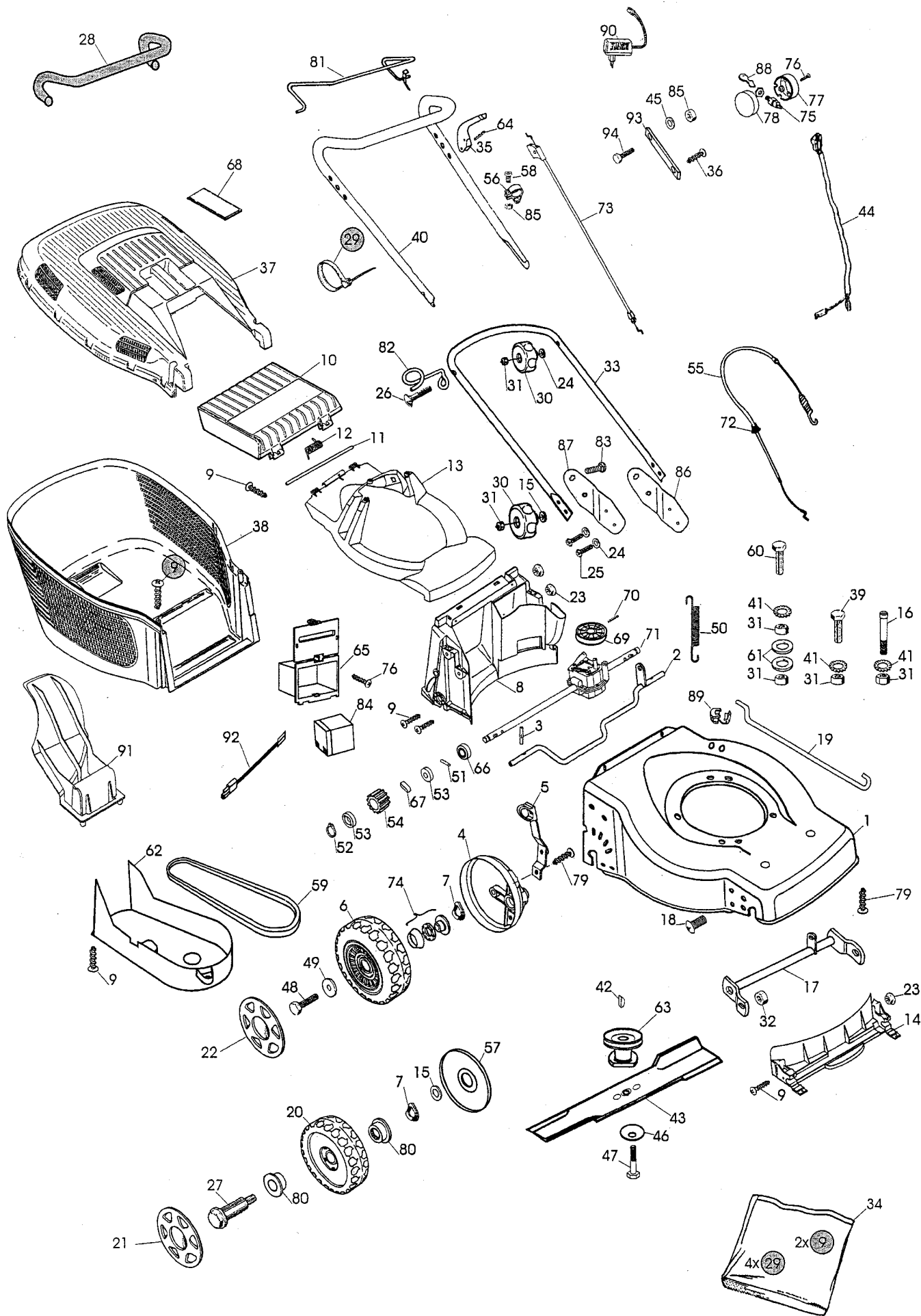


B061



Ausgabe Issue		Bild Nr Picture No		VARIOLUX 45 BCA	VARIOLUX 45 BCA	Seite Page		
2003- 1		B061				56		
Pos. Fig.	Anzahl/Quantity			Artikel Nr. Part No	Bezeichnung	Description	Satz Kit	Anmerkung Notes
	344							
64	1			9595- 0258- 00	Spannstift	Locating pin		Inkl. 69, 70
65	1			1111- 2927- 01	Batteriehalter	Battery holder		
66	2			9549- 0053- 00	Kugellager	Ball bearing		
67	2			1111- 2827- 01	Treibkeil	Drive key		
68	1			1117- 1135- 02	• Deckel- schwarz	• Cover- black		
69	1			1117- 3018- 01	• Riemenscheibe	• Pulley		
70	1			1111- 2382- 01	• Stift	• Pin		
71	1			1117- 3016- 01	Getriebe	Gear box assy		
72	1			1134- 3203- 04	• Kabelhülse	• Cable protector		
73	1			1111- 9710- 01	Motorbremsdraht	Engine brake cable		
74	4			1111- 3296- 01	Kugellager	Ball bearing		
75	1			1117- 1116- 01	Schnurhalter	Rope holder		
76	1			1117- 3036- 01	• Griff	• Foam grip		
77	1			1117- 3001- 01	Mulcherpropfen	Mulch plug		
78	1			1117- 3351- 02	Motordeckel	Motor cover		
79	4			9836- 9512- 12	Schraube	Screw		
80	4			9549- 0053- 00	Kugellager	Ball bearing		
81	1			1117- 1374- 01	Bügel	Control handle		
82	1			9699- 0025- 02	Scheibe	Washer		
83	3			9836- 9525- 12	Schraube	Screw		

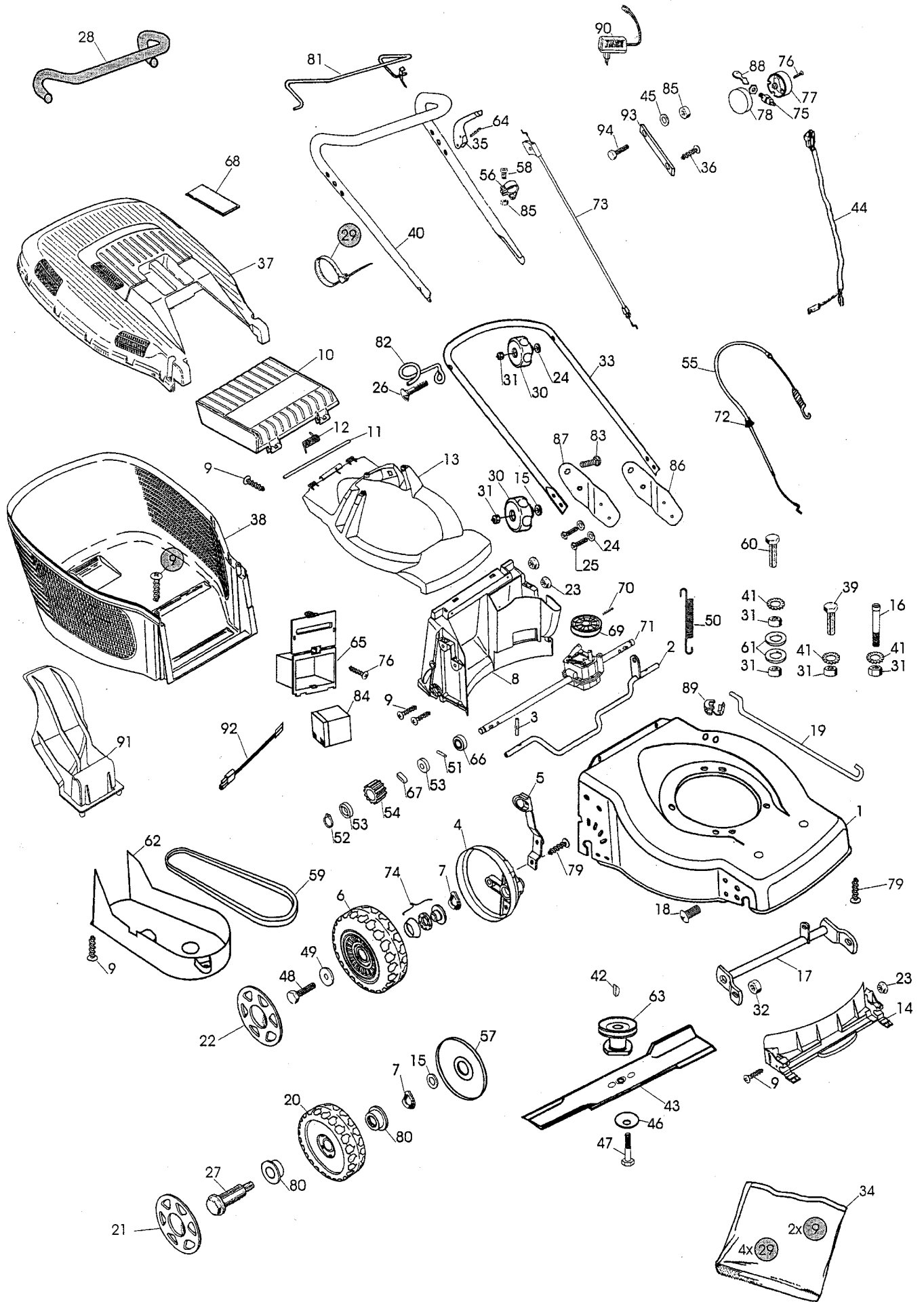
X



B062



Ausgabe Issue		Bild Nr Picture No		VARIOLUX 45 BCAE		VARIOLUX 45 BCAE		Seite Page	
2003- 1		B062						58	
Pos. Fig.	Anzahl/Quantity				Artikel Nr. Part No	Bezeichnung	Description	Satz Kit	Anmerkung Notes
	424	637							
1	1			1117-3369-01	Chassie	Deck			
2	1			1117-1173-01	Hinterachse	Shaft- backside			
3	2			9595-0212-00	Spannstift	Locating pin			
4	2			1117-3256-01	Raddeckel	Wheel protection cap			
5	1			1117-1174-01	Höheneinstellhebe	Height adjust lever			
6	2			1111-2663-01	Rad	Wheel			
7	4			9694-0003-00	Scheibe	Washer			
8	1			1117-3008-01	Leitschiene- hintere	Baffle- rear			
9	14			9836-9516-12	Schraube	Screw			
10	1			1117-1156-09	Klappe- rot	Rear flap- red			
11	1			1117-1143-01	Achse	Shaft			
12	1			1117-1126-01	Feder	Spring- rear flap			
13	1			1117-3370-01	Chassiedeckel	Deck cover			
14	1			1117-3007-01	Leitschiene- vordere	Baffle- front			
15	4			9699-0078-02	Scheibe	Washer			
16	1			1117-1179-01	Bolzen	Bolt			
17	1			1117-1334-01	Vorderachse	Front shaft			
18	2			9865-0816-16	Schraube	Screw			
19	1			1117-1130-01	Höheneinstellstange	Connection rod			
20	2			1111-3163-01	Rad	Wheel			
21	2			1111-3084-07	Nabenkapsel- grau	Hub cap- grey			
22	2			1111-3085-07	Nabenkapsel- grau	Hub cap- grey			
23	6			1117-1131-01	Mutter	Nut			
24	6			9699-0028-02	Scheibe	Flat washer			
25	4			1117-1364-01	Schraube	Screw			
26	2			9898-0845-12	Schraube	Screw			
27	2			1111-3164-01	Radbolzen	Wheel axle bolt			
28	1			1117-3036-01	• Griff	• Foam grip			
29	4			9579-0008-00	Kabelhalter	Cable holder			
30	4			1117-3194-01	Verriegelungsrad	Locking knob			
31	8			9799-0831-02	Mutter	Nut			
32	2			9716-0831-02	Mutter	Nut			
33	1			1117-3034-01	Führungsholm- Untert.	Handlebar- lower			
34	1			1117-3028-01	Montagesatz	Assy kit			
35	1			1117-3221-01	Regulierbügel	OPC lever			
36	2			9836-9520-12	Schraube	Screw			
37	1			1117-1157-11	Behälterdeckel- rot	Grassbag cover- red			
38	1			1117-1218-01	Behälter- Unterteil	Lower grass bag			
39	1			9997-0830-16	Schraube	Screw			
40	1			1117-3035-01	Führungsholm- Obert.	Handlebar- upper		Inkl. 28	
41	3			9678-0009-02	Schloßscheibe	Lock washer			
42	1			9600-0014-00	Keil	Key			
43	1			1111-9723-01	Messer	Blade			
44	1			1117-1254-01	Kabelbündel	Harness			
45	1			9699-0025-02	Scheibe	Washer			
46	1			1117-1065-01	Tellerfeder	Spring washer			
47	1			9987-5251-12	Schraube	Screw			
48	2			9997-0614-16	Schraube	Screw			
49	2			1117-1175-01	Scheibe	Washer			
50	1			1117-1120-01	Feder	Spring			
51	2			9591-0011-00	Stift	Pin			
52	2			1117-1083-01	Schließring	Safety ring			
53	4			1111-2830-01	Stützscheibe	Support washer			
54	2			1111-3075-01	Zahnrad- plastikrad	Pinion- plastic wheel			
55	1			1117-1190-01	Kupplungsdraht	Clutch cable		Inkl. 72	
56	1			1117-1114-01	Drahthalter	Support			
57	2			1117-1161-01	Radschutz	Wheel protection			
58	1			9865-0616-16	Schraube	Screw			
59	1			1111-9725-01	Keilriemen	V- belt			
60	1			9997-0840-16	Schraube	Screw			
61	2			9699-0062-02	Scheibe	Flat washer			
62	1			1117-1147-01	Riemenschutz	Transmission cap			
63	1			1111-9716-01	Messerhalterung	Blade holder			

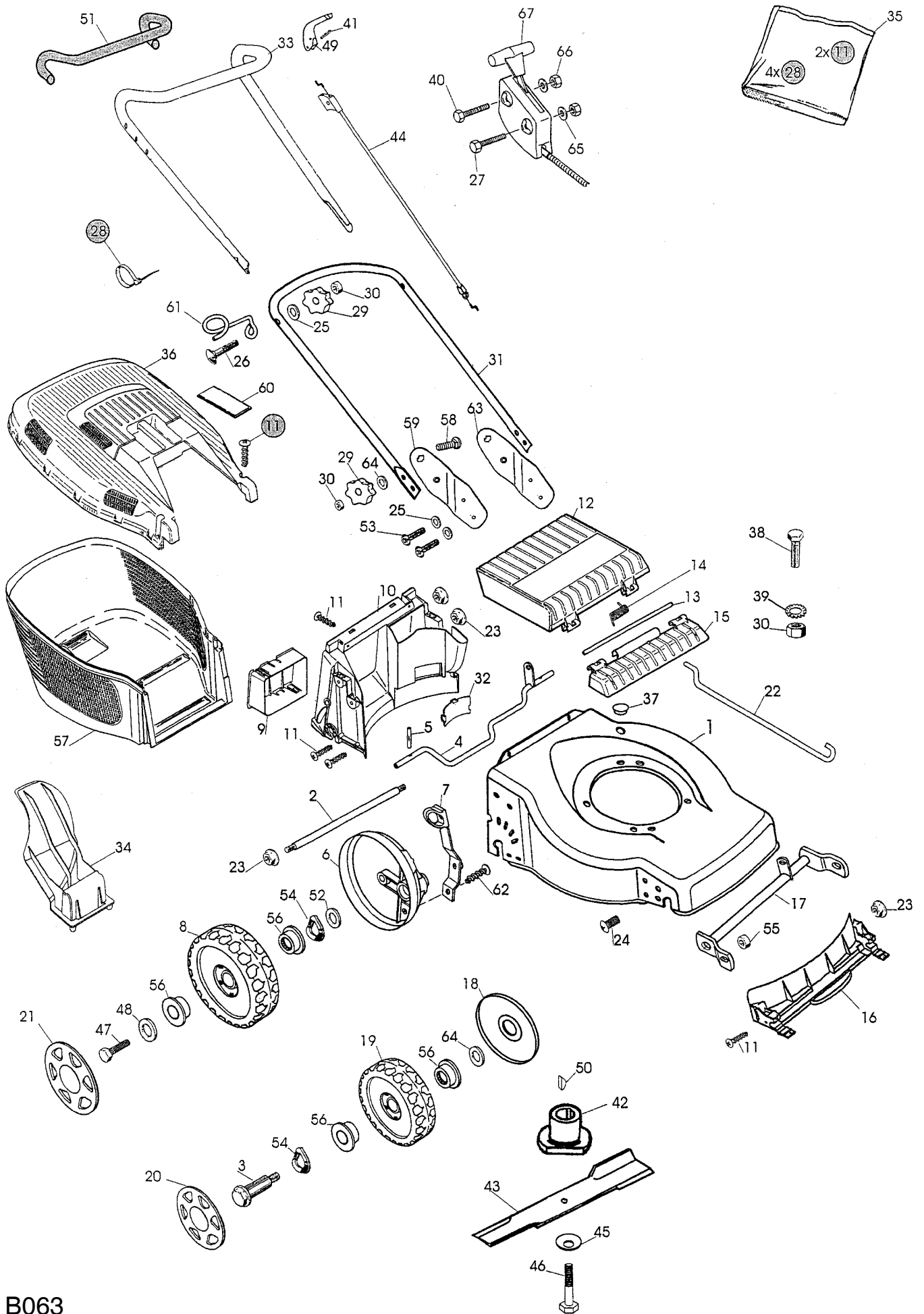


B062



Ausgabe Issue 2003- 1		Bild Nr Picture No B062		VARIOLUX 45 BCAE		VARIOLUX 45 BCAE		Seite Page 60	
Pos. Fig.	Anzahl/Quantity				Artikel Nr. Part No	Bezeichnung	Description	Satz Kit	Anmerkung Notes
	424	637							
64	1				9595- 0258- 00	Spannstift	Locating pin		Inkl. 69, 70
65	1				1111- 3339- 01	Batteriehalter	Battery holder		
66	2				9549- 0053- 00	Kugellager	Ball bearing		
67	2				1111- 2827- 01	Treibkeil	Drive key		
68	1				1117- 1135- 02	Deckel- schwarz.....	Cover- black		
69	1				1117- 3018- 01	• Riemenscheibe	• Pulley		
70	1				1111- 2382- 01	• Stift.....	• Pin.....		
71	1				1117- 3016- 01	Getriebe	Gear box assy		
72	1				1134- 3203- 04	• Kabelhülse	• Cable protector.....		
73	1				1111- 9710- 01	Motorbremsdraht	Engine brake cable		
74	4				1111- 3296- 01	Kugellager	Ball bearing		
75	1				9400- 0186- 00	Zündschloß.....	Starting switch assy.....		
76	2				9836- 9216- 12	Schraube	Screw.....		
77	1				1111- 2020- 01	Gehäuse.....	Housing		
78	1				1111- 2021- 01	Deckel	Cover		
79	4				9836- 9512- 12	Schraube	Screw.....		
80	4				9549- 0053- 00	Kugellager	Ball bearing		
81	1				1117- 1374- 01	Bügel	Control handle.....		
82	1				1117- 1116- 01	Schnurhalter.....	Rope holder		
83	2				9898- 0835- 12	Schraube	Screw.....		
84	1				9400- 0291- 01	Batterie	Battery		
85	2				9799- 0631- 02	Mutter	Nut		
86	1				1117- 1340- 01	Halter- links	Handle support- L.H.		
87	1				1117- 1341- 01	Halter- rechts	Handle support- R.H.....		
88	1				1134- 2848- 01	Zündschlüssel	Ignition key		
89	1				1117- 1180- 01	Kabelhalter.....	Cable fixation		
90	1				9400- 0219- 00	Ladegerät.....	Charger		
91	1				1117- 3001- 01	Mulcherpropfen.....	Mulch plug.....		
92	1				1117- 3282- 01	Batteriekabel.....	Battery cable		
93	1				1117- 3281- 01	Stütze	Support.....		
94	1				9997- 0640- 12	Schraube	Screw.....		

X

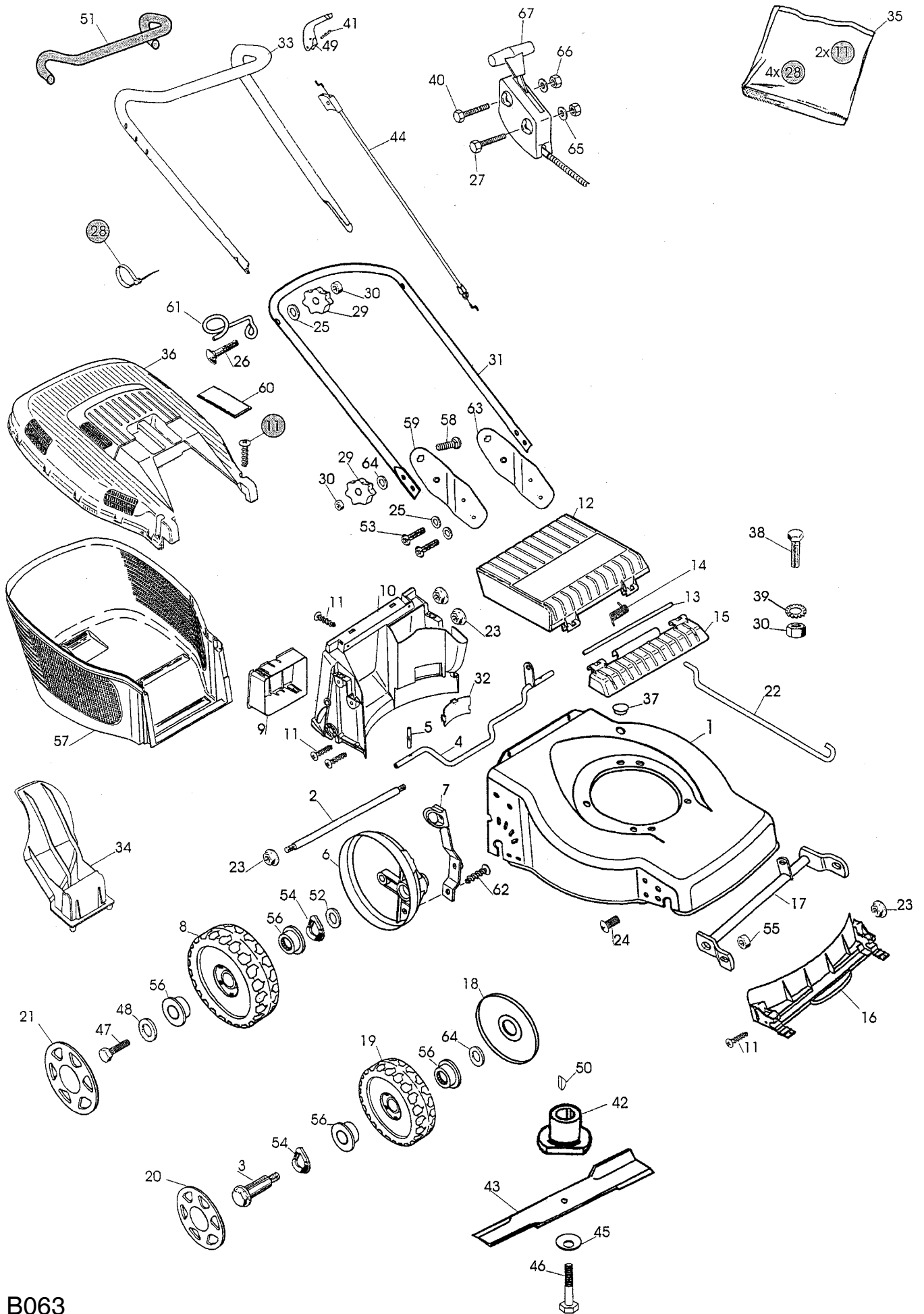


B063



Ausgabe Issue		Bild Nr Picture No		VARIOLUX 45 BCH	VARIOLUX 45 BCH	Seite Page			
2003- 1		B063				62			
Pos. Fig.	Anzahl/Quantity				Artikel Nr. Part No	Bezeichnung	Description	Satz Kit	Anmerkung Notes
	594								
	537								
1	1			1117-3263-04	Chassie- rot	Deck- red.....			
2	1			1117-3258-01	Verstärkerungsstrebe	Reinforcement.....			
3	2			1111-3164-01	Radbolzen.....	Wheel axle bolt.....			
4	1			1117-1173-01	Hinterachse	Shaft- backside.....			
5	2			9595-0212-00	Spannstift	Locating pin			
6	2			1117-3256-01	Raddeckel.....	Wheel protection cap			
7	1			1117-1174-01	Höheneinstellhebe	Height adjust lever			
8	2			1111-3238-01	Rad.....	Wheel.....			
9	1			1111-2927-01	Batteriehalter	Battery holder			
10	1			1117-3008-01	Leitschiene- hintere	Baffle- rear			
11	12			9836-9512-12	Schraube	Screw.....			
12	1			1117-1156-02	Klappe- schwarz	Rear flap- black			
13	1			1117-1143-01	Achse.....	Shaft			
14	1			1117-1126-01	Feder	Spring- rear flap			
15	1			1117-1155-02	Klapphalterung- schw.	Flap holder- black			
16	1			1117-3007-01	Leitschiene- vordere	Baffle- front			
17	1			1117-1334-01	Vorderachse	Front shaft.....			
18	2			1117-1161-01	Radschutz.....	Wheel protection.....			
19	2			1111-3163-01	Rad.....	Wheel.....			
20	2			1111-3084-07	Nabenkapsel- grau	Hub cap- grey.....			
21	2			1111-3085-07	Nabenkapsel- grau	Hub cap- grey.....			
22	1			1117-1130-01	Höheneinstellstange	Connection rod			
23	8			1117-1131-01	Mutter.....	Nut			
24	2			9865-0816-16	Schraube	Screw.....			
25	6			9699-0028-02	Scheibe.....	Flat washer.....			
26	2			9898-0845-12	Schraube	Screw.....			
27	1			9997-0560-12	Schraube	Screw.....			
28	4			9579-0008-00	Kabelhalter.....	Cable holder			
29	4			1117-3194-01	Verriegelungsrad	Locking knob			
30	7			9799-0831-02	Mutter	Nut			
31	1			1117-3034-01	Führungsholm- Untert.	Handlebar- lower			
32	1			1117-1148-01	Deckel.....	Cap.....			
33	1			1117-3035-01	Führungsholm- Obert.	Handlebar- upper			Inkl. 51
34	1			1117-3001-01	Mulcherpropfen.....	Mulch plug			
35	1			1117-3028-01	Montagesatz.....	Assy kit			
36	1			1117-1157-02	Behälterdeckel- schwar.....	Grassbag cover- black.....			Inkl. 60
37	1			1117-1119-01	Propfen.....	Cap.....			
38	3			9997-0835-12	Schraube	Screw.....			
39	3			9678-0009-02	Schloßscheibe	Lock washer.....			
40	1			9997-0550-16	Schraube	Screw.....			
41	1			9595-0258-00	Spannstift.....	Locating pin			
42	1			1111-9719-01	Messerhalterung.....	Blade holder			
43	1			1111-9723-01	Messer.....	Blade			
44	1			1111-9710-01	Motorbremsdraht	Engine brake cable.....			
45	1			1117-1065-01	Tellerfeder.....	Spring washer			
46	1			9987-5251-12	Schraube	Screw.....			
47	2			9997-0614-16	Schraube	Screw.....			
48	2			1117-1175-01	Scheibe.....	Washer.....			
49	1			1117-3221-01	Regulierbügel	OPC lever			
50	1			9600-0014-00	Keil	Key.....			
51	1			1117-3036-01	• Griff	• Foam grip.....			
52	2			9699-0036-02	Scheibe.....	Flat washer.....			
53	4			1117-1364-01	Schraube	Screw.....			
54	4			9694-0003-00	Scheibe.....	Washer.....			
55	2			9716-0831-02	Mutter.....	Nut			
56	8			9549-0053-00	Kugellager	Ball bearing			
57	1			1117-1218-01	Behälter- Unterteil.....	Lower grass bag			
58	2			9898-0835-12	Schraube	Screw.....			
59	1			1117-1341-01	Halter- rechts.....	Handle support- R.H.....			
60	1			1117-1135-02	• Deckel- schwarz.....	• Cover- black			
61	1			1117-1116-01	Schnurhalter.....	Rope holder			
62	2			9836-9512-12	Schraube	Screw.....			
63	1			1117-1340-01	Halter- links	Handle support- L.H.....			

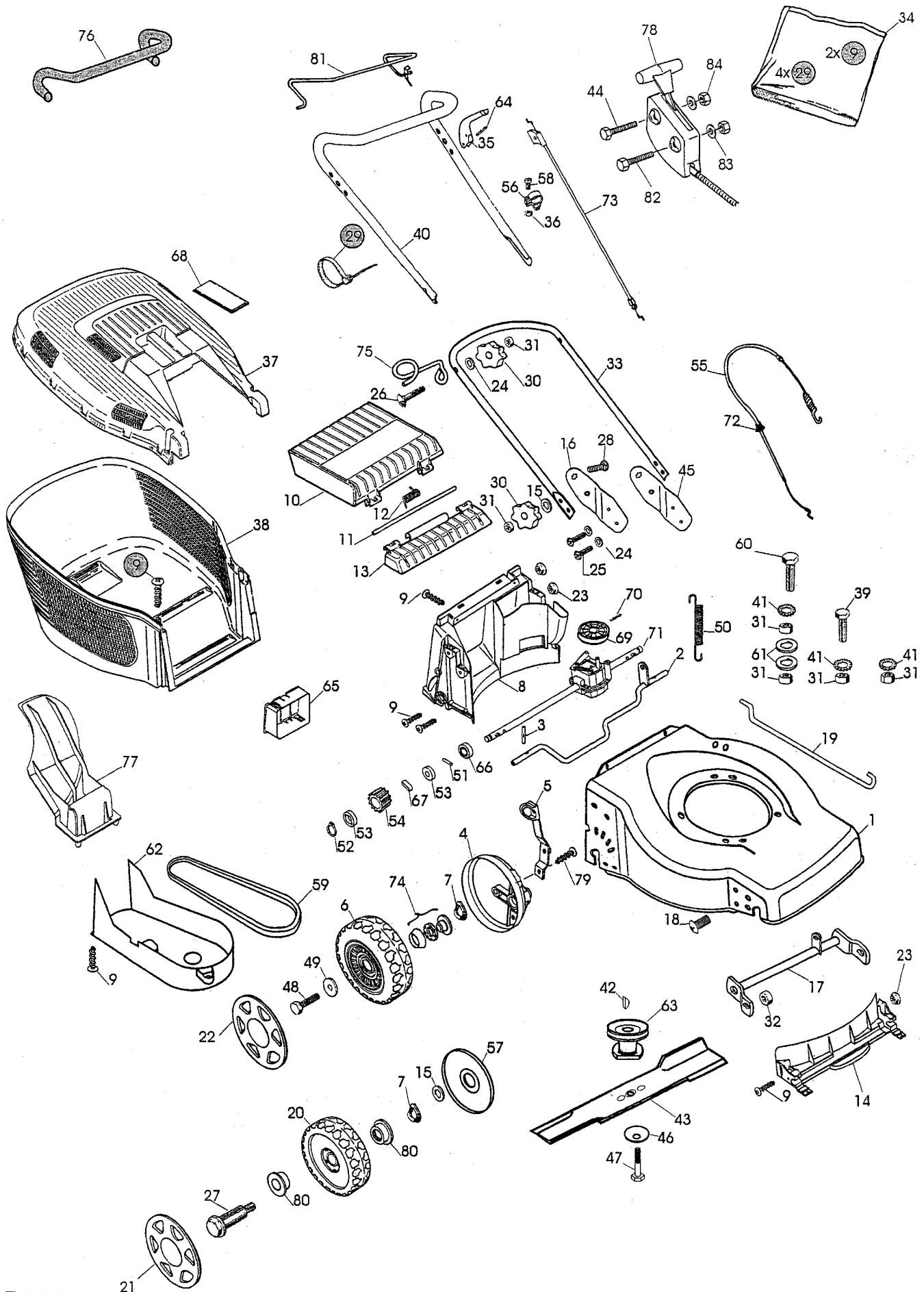
X



B063



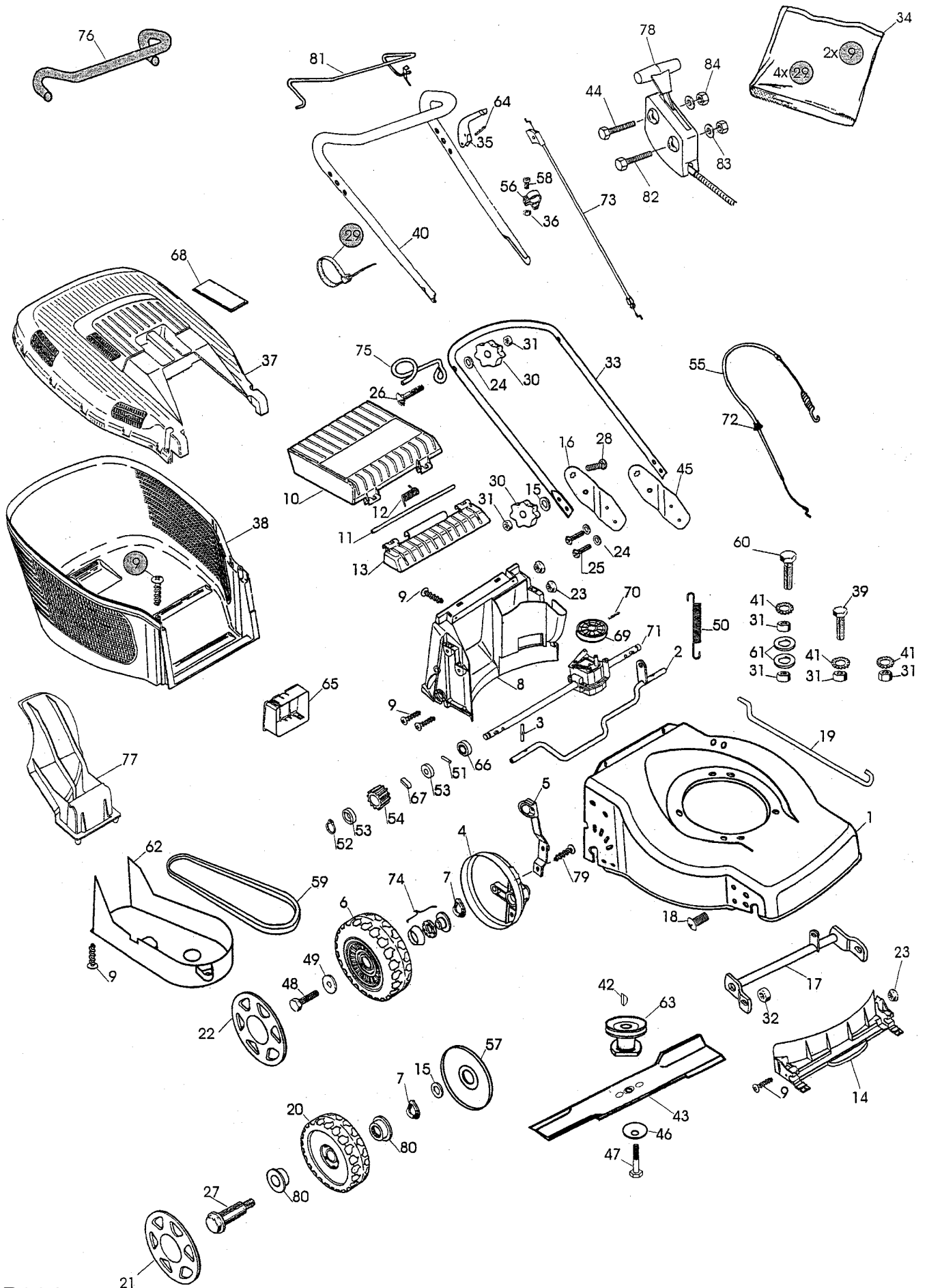
Ausgabe Issue 2003- 1		Bild Nr Picture No B063		VARIOLUX 45 BCH		VARIOLUX 45 BCH		Seite Page 64	
Pos. Fig.	Anzahl/Quantity				Artikel Nr. Part No	Bezeichnung	Description	Satz Kit	Anmerkung Notes
	594								
64	4				9699- 0078- 02	Scheibe.....	Washer.....		
65	2				9699- 0024- 02	Scheibe.....	Flat washer.....		
66	2				9799- 0531- 02	Mutter	Nut		
67	1				1117- 3185- 01	Gasregulierung	Throttle control		



B064



Ausgabe Issue		Bild Nr Picture No		VARIOLUX 45 BCAH		VARIOLUX 45 BCAH		Seite Page	
2003- 1		B064						66	
Pos. Fig.	Anzahl/Quantity				Artikel Nr. Part No	Bezeichnung	Description	Satz Kit	Anmerkung Notes
	594								
637									
1	1				1117-3263-04	Chassie- rot	Deck- red.....		
2	1				1117-1173-01	Hinterachse	Shaft- backside.....		
3	2				9595-0212-00	Spannstift	Locating pin		
4	2				1117-3256-01	Raddeckel	Wheel protection cap		
5	1				1117-1174-01	Höheneinstellhebe	Height adjust lever		
6	2				1111-2663-01	Rad	Wheel.....		
7	4				9694-0003-00	Scheibe.....	Washer.....		
8	1				1117-3008-01	Leitschiene- hintere	Baffle- rear		
9	14				9836-9516-12	Schraube	Screw.....		
10	1				1117-1156-02	Klappe- schwarz	Rear flap- black		
11	1				1117-1143-01	Achse.....	Shaft		
12	1				1117-1126-01	Feder	Spring- rear flap		
13	1				1117-1155-02	Klapphalterung- schw.	Flap holder- black		
14	1				1117-3007-01	Leitschiene- vordere	Baffle- front		
15	4				9699-0078-02	Scheibe.....	Washer.....		
16	1				1117-1341-01	Halter- rechts	Handle support- R.H.....		
17	1				1117-1334-01	Vorderachse	Front shaft.....		
18	2				9865-0816-16	Schraube	Screw.....		
19	1				1117-1130-01	Höheneinstellstange	Connection rod		
20	2				1111-3163-01	Rad	Wheel.....		
21	2				1111-3084-07	Nabenkapsel- grau	Hub cap- grey.....		
22	2				1111-3085-07	Nabenkapsel- grau	Hub cap- grey.....		
23	6				1117-1131-01	Mutter	Nut		
24	6				9699-0028-02	Scheibe.....	Flat washer.....		
25	4				1117-1364-01	Schraube	Screw.....		
26	2				9898-0845-12	Schraube	Screw.....		
27	2				1111-3164-01	Radbolzen.....	Wheel axle bolt.....		
28	2				9898-0835-12	Schraube	Screw.....		
29	4				9579-0008-00	Kabelhalter.....	Cable holder		
30	4				1117-3194-01	Verriegelungsrad	Locking knob		
31	8				9799-0831-02	Mutter	Nut		
32	2				9716-0831-02	Mutter.....	Nut		
33	1				1117-3034-01	Führungsholm- Untert.	Handlebar- lower.....		
34	1				1117-3028-01	Montagesatz	Assy kit		
35	1				1117-3221-01	Regulierbügel	OPC lever		
36	1				9799-0631-02	Mutter	Nut		
37	1				1117-1157-02	Behälterdeckel- schwarz.....	Grassbag cover- black.....		Inkl. 68
38	1				1117-1218-01	Behälter- Unterteil.....	Lower grass bag		
39	2				9997-0830-16	Schraube	Screw.....		
40	1				1117-3035-01	Führungsholm- Obert.	Handlebar- upper		Inkl. 76
41	3				9678-0009-02	Schloßscheibe	Lock washer.....		
42	1				9600-0014-00	Keil	Key		
43	1				1111-9723-01	Messer.....	Blade		
44	1				9997-0550-16	Schraube	Screw.....		
45	1				1117-1340-01	Halter- links	Handle support- L.H.....		
46	1				1117-1065-01	Tellerfeder.....	Spring washer.....		
47	1				9987-5251-12	Schraube	Screw.....		
48	2				9997-0614-16	Schraube	Screw.....		
49	2				1117-1175-01	Scheibe.....	Washer.....		
50	1				1117-1120-01	Feder	Spring		
51	2				9591-0011-00	Stift	Pin		
52	2				1117-1083-01	Schließring	Safety ring.....		
53	4				1111-2830-01	Stützscheibe	Support washer.....		
54	2				1111-3075-01	Zahnrad- plastikrad	Pinion- plastic wheel		
55	1				1117-1190-01	Kupplungsdraht.....	Clutch cable		Inkl. 72
56	1				1117-1114-01	Drahthalter.....	Support.....		
57	2				1117-1161-01	Radschutz.....	Wheel protection.....		
58	1				9865-0616-16	Schraube	Screw.....		
59	1				1111-9725-01	Keilriemen	V- belt.....		
60	1				9997-0845-12	Schraube	Screw.....		
61	2				9699-0062-02	Scheibe.....	Flat washer.....		
62	1				1117-1147-01	Riemenschutz.....	Transmission cap.....		
63	1				1111-9716-01	Messerhalterung.....	Blade holder.....		

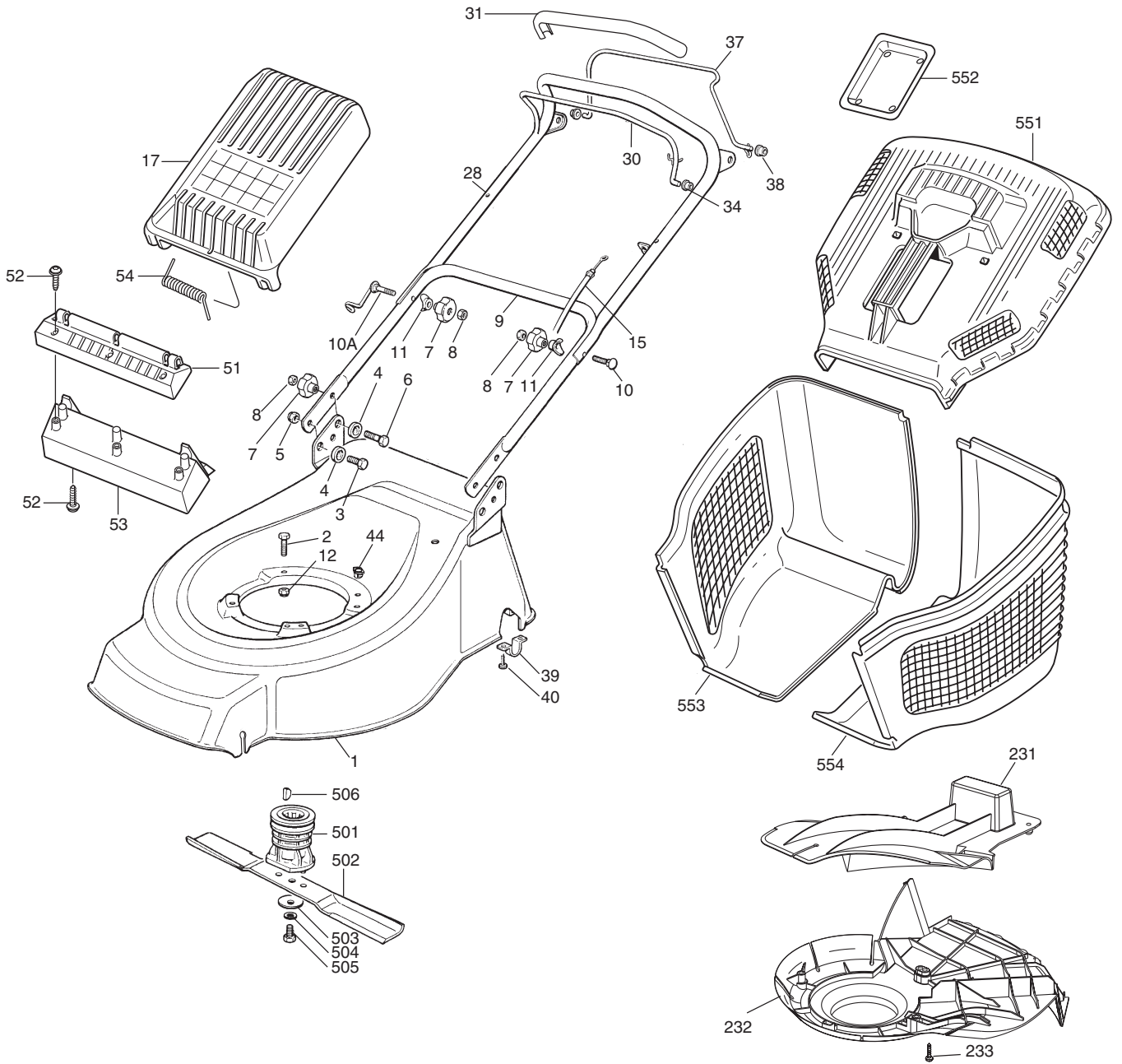
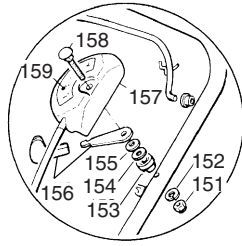


B064

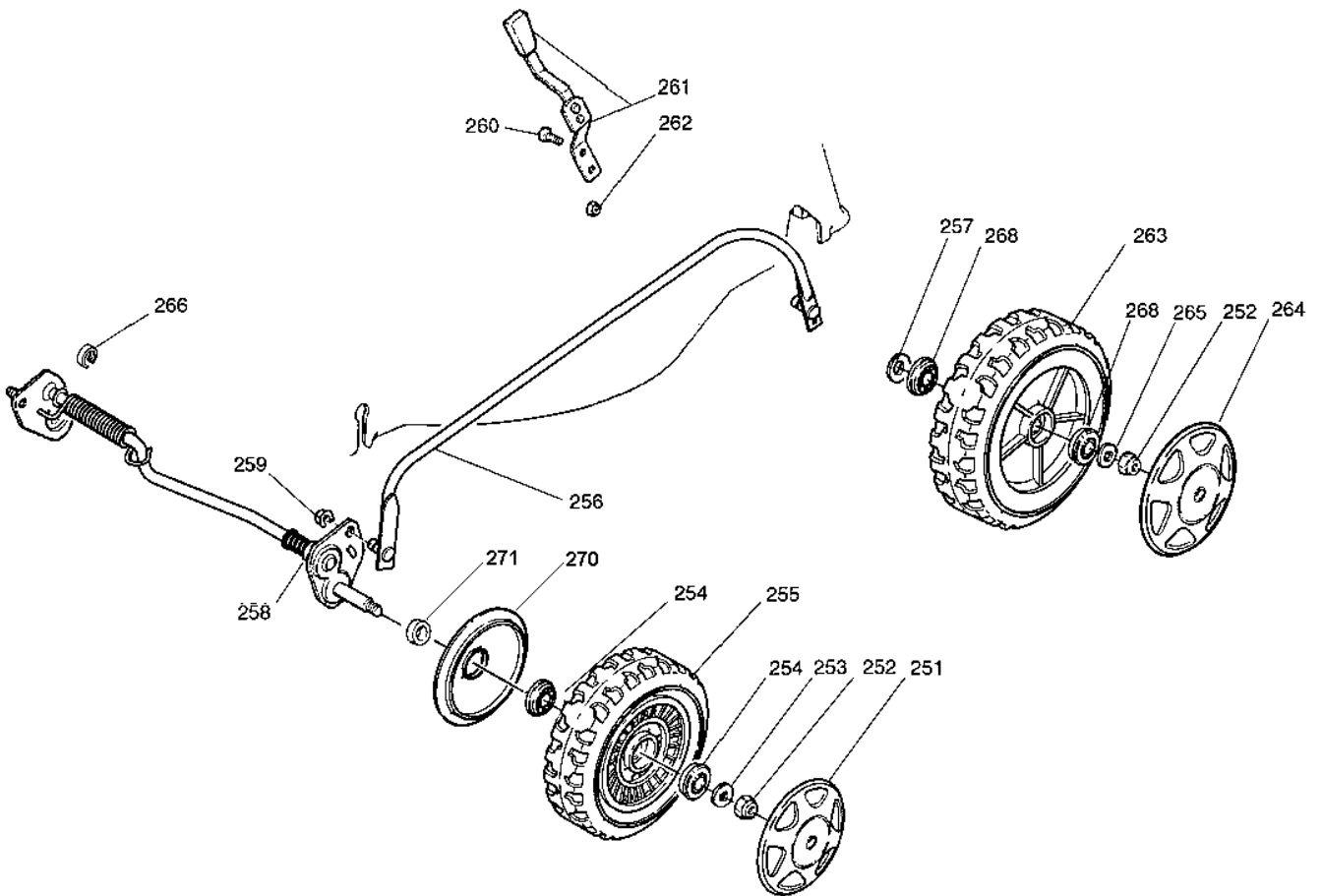
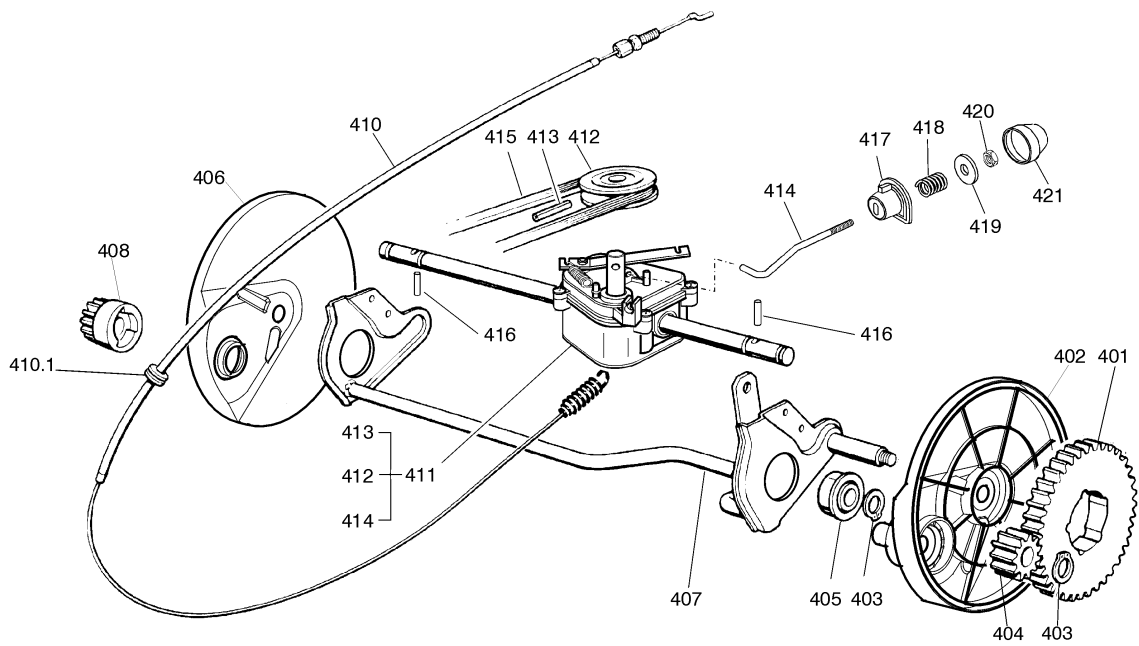


Ausgabe Issue		Bild Nr Picture No		VARIOLUX 45 BCAH		VARIOLUX 45 BCAH		Seite Page	
2003- 1		B064						68	
Pos. Fig.	Anzahl/Quantity				Artikel Nr. Part No	Bezeichnung	Description	Satz Kit	Anmerkung Notes
	594								
	637								
64	1			9595- 0258- 00	Spannstift	Locating pin			
65	1			1111- 2927- 01	Batteriehalter	Battery holder			
66	2			9549- 0053- 00	Kugellager	Ball bearing			
67	2			1111- 2827- 01	Treibkeil	Drive key			
68	1			1117- 1135- 02	• Deckel- schwarz	• Cover- black			
69	1			1117- 3018- 01	• Riemenscheibe	• Pulley			
70	1			1111- 2382- 01	• Stift	• Pin			
71	1			1117- 3016- 01	Getriebe	Gear box assy			Inkl. 69, 70
72	1			1134- 3203- 04	• Kabelhülse	• Cable protector			
73	1			1111- 9710- 01	Motorbremsdraht	Engine brake cable			
74	4			1111- 3296- 01	Kugellager	Ball bearing			
75	1			1117- 1116- 01	Schnurhalter	Rope holder			
76	1			1117- 3036- 01	• Griff	• Foam grip			
77	1			1117- 3001- 01	Mulcherpropfen	Mulch plug			
78	1			1117- 3185- 01	Gasregulierung	Throttle control			
79	2			9836- 9512- 12	Schraube	Screw			
80	4			9549- 0053- 00	Kugellager	Ball bearing			
81	1			1117- 1374- 01	Bügel	Control handle			
82	1			9997- 0560- 12	Schraube	Screw			
83	2			9699- 0024- 02	Scheibe	Flat washer			
84	2			9799- 0531- 02	Mutter	Nut			

X



B066



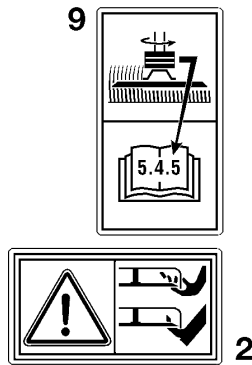
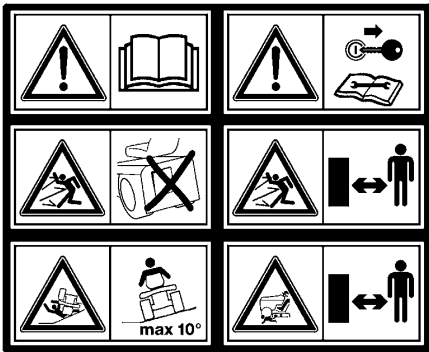
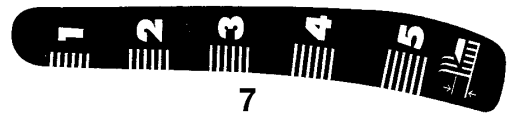
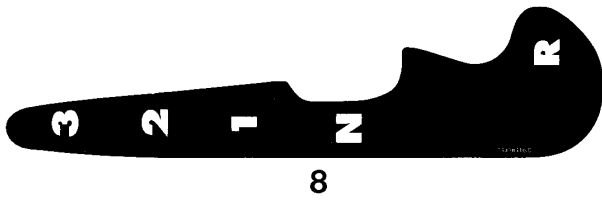
B067A



Ausgabe Issue 2003- 1		Bild Nr Picture No B067A		VARIOLUX 53 BCAH RADAUFHÄNGUNG GETRIEBE		VARIOLUX 53 BCAH WHEEL SUSPENSION TRANSMISSION		Seite Page 72	
Pos. Fig.	Anzahl/Quantity				Artikel Nr. Part No	Bezeichnung	Description	Satz Kit	Anmerkung Notes
	905								
251	2				1111-3084-07	Nabenkapsel- grau	Hub cap- grey		Inkl. 254
252	4				9747-0831-02	Mutter	Lock nut		
253	2				9699-0056-02	Scheibe	Flat washer		
254	2				1111-3296-01	• Kugellager	• Ball bearing		
255	2				1111-2784-01	Rad mit Kugellager	Wheel assy		
256	1				1136-0756-01	Höhenverstellstange	Height adjust rod		
257	2				1136-0609-01	Elastische Scheibe	Elastic washer		
258	1				1136-0712-01	Vorderradachse	Front wheel axle		
259	2				1136-0009-01	Schließplatte	Lock plate		
260	2				9997-0512-16	Schraube	Screw		
261	1				1136-0743-01	Höhenverstellhebel	Height adjust lever		
262	2				9747-0531-02	Mutter	Nut		
263	2				1136-0772-01	Rad	Wheel		
264	2				1136-0648-01	Radkappe- grau	Hub cap- grey		
265	2				1136-0609-01	Elastische Scheibe	Elastic washer		
266	1				1136-0658-01	Distanzring	Spacer		
268	4				1136-0655-01	Lager	Bearing		
270	2				1111-2785-01	Radabdeckung	Wheel cover		
271	2				1136-0657-01	Distanzring	Spacer		
401	2				1136-0653-01	Kranz	Ring gear		
402	1				1136-0690-01	Radschutz- links	Wheel protection- LH		
403	4				9650-0012-04	Seegersicherung	Circlip		
404	1				1136-0685-01	Ritzel- links	Pinion- LH		
405	2				1136-0632-01	Lager	Bearing		
406	1				1136-0689-01	Radschutz- rechts	Wheel protection- RH		
407	1				1136-0713-01	Hinterradachse	Rear wheel axle		
408	1				1136-0684-01	Ritzel- rechts	Pinion- RH		
410	1				1136-0719-01	Antriebskabel	Drive cable		
410A	1				1136-0629-01	Kabeldurchgang	Fair lead		
411	1				1136-0741-01	Getriebe Kpl	Gearbox assy		
412	1				1136-0692-01	• Riemenscheibe	• Pulley		
413	1				1136-0612-01	• Stift	• Pin		
414	1				1136-0633-01	• Verstellstange	• Adjustment rod		
415	1				1136-0711-01	Riemen	Belt		
416	2				1136-0697-01	Stift	Pin		
417	1				1136-0638-01	Buchse	Bush		
418	1				1136-0668-01	Feder	Spring		
419	1				1136-0091-01	Scheibe	Washer		
420	1				9747-0631-02	Mutter	Lock nut		
421	1				1136-0081-01	Nabenkapsel	Hub cap		

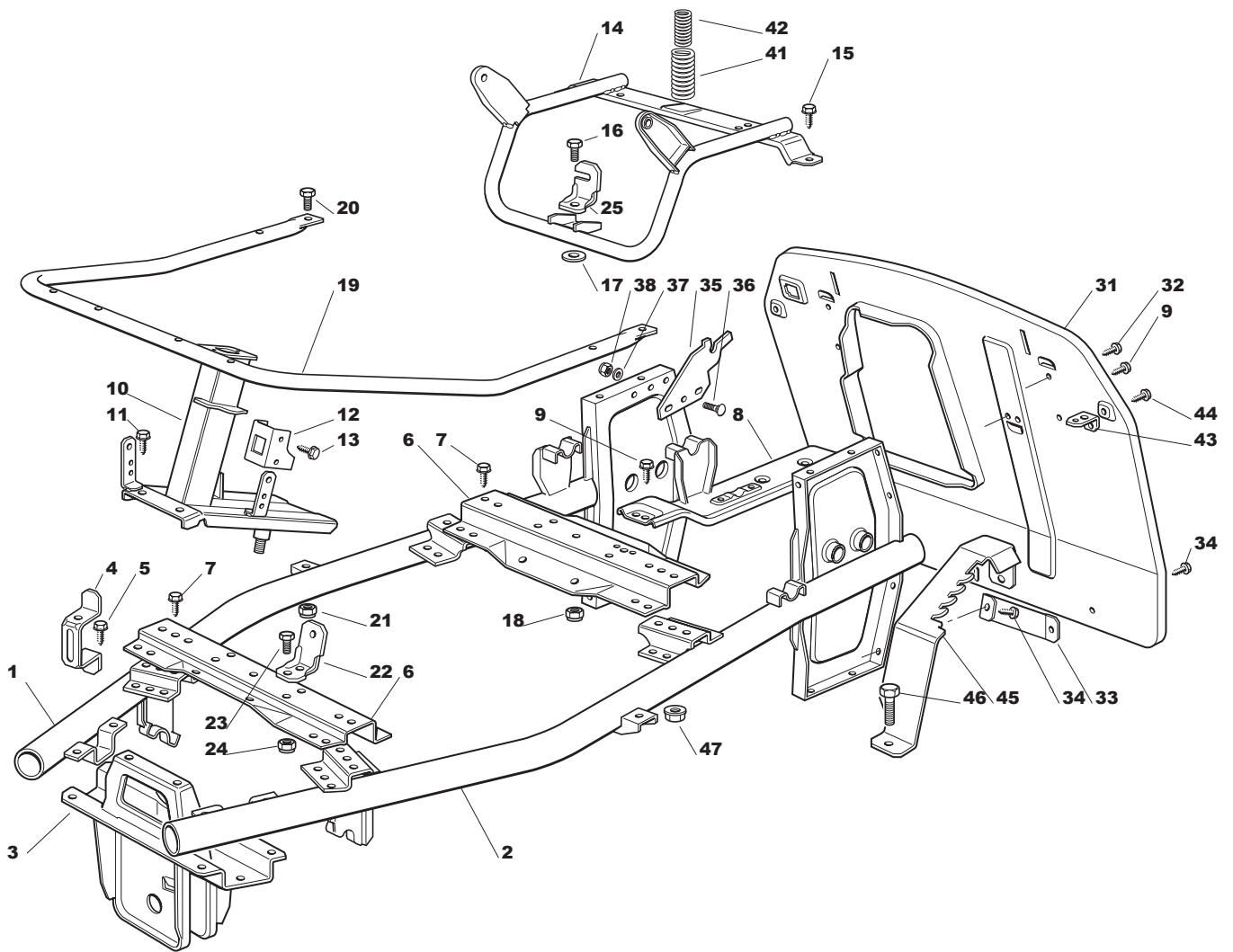


Ausgabe Issue 2003- 1		Bild Nr Picture No B077		VARIOLUX 63 AME KAROSSERIE		VARIOLUX 63 AME BODY WORK		Seite Page 74	
Pos. Fig.	Anzahl/Quantity				Artikel Nr. Part No	Bezeichnung	Description	Satz Kit	Anmerkung Notes
	999								
1	1				1136-1159-01	Radkappe- rot.....	Wheel cover- red.....		
2	1				1136-1160-01	Motorkappe- rot.....	Engine cover- red.....		
3	4				9836-9635-12	Schraube.....	Screw.....		
4	4				9699-0060-02	Scheibe.....	Flat washer.....		
5	2				9836-9618-12	Schraube.....	Screw.....		
6	4				9699-0035-02	Scheibe.....	Flat washer.....		
7	1				1136-1161-01	Sackkappe- rot.....	Grass catcher cover.....		
8	1				1136-0956-01	Griff.....	Handle.....		
21	1				1136-0767-01	Gashebel.....	Throttle lever.....		
22	2				9699-0060-02	Scheibe.....	Flat washer.....		
23	1				1136-0608-01	Scheibe.....	Washer.....		
24	1				9997-0625-16	Schraube.....	Screw.....		
25	1				9747-0631-02	Mutter.....	Lock nut.....		
26	1				1136-0709-01	Platte.....	Plate.....		
27	2				9847-7816-16	Schraube.....	Screw.....		
28	1				1136-1059-01	Gaskabel.....	Throttle cable.....		
41	1				1136-0920-01	Sitz.....	Seat.....		
42	1				1136-0973-01	Halter.....	Seat support.....		
43	4				9997-0820-16	• Schraube.....	• Screw.....		
44	4				9683-0030-02	• Scheibe.....	• Lock washer.....		
45	4				9699-0056-02	• Scheibe.....	• Flat washer.....		
46	1				1136-1017-01	Bolzen.....	Pin.....		
47	1				1136-0095-01	Schließnadel.....	Hair pin.....		
48	1				1136-0942-01	Nocken.....	Cam.....		
49	2				1136-0820-01	Schraube.....	Screw.....		
50	2				9747-0531-02	Mutter.....	Nut.....		
61	1				1136-1019-01	Lenkrad.....	Steering wheel.....		
62	1				1136-0810-01	Stift.....	Pin.....		
63	1				1136-0982-01	Schutz.....	Guard.....		
64	1				1136-0873-01	Stopfen.....	Cap.....		
71	1				1136-0984-01	Schutz.....	Guard.....		
72	1				1136-0983-01	Schutz.....	Guard.....		
73	2				9847-7813-16	Schraube.....	Screw.....		
81	1				1136-1013-01	Tankhalter.....	Tank support.....		
82	1				1136-0995-01	Benzintank.....	Fuel tank.....		
83	1				1136-0981-01	Schutz.....	Guard.....		
84	1				1136-1014-01	Tankverschluß.....	Tank cap.....		
99	1				1136-1109-01	Schraubensatz.....	Screw set.....		Inkl. 43 - 45





Ausgabe Issue 2003- 1		Bild Nr Picture No B078		VARIOLUX 63 AME KLEBZETTEL		VARIOLUX 63 AME LABELS		Seite Page 76	
Pos. Fig.	Anzahl/Quantity				Artikel Nr. Part No	Bezeichnung	Description	Satz Kit	Anmerkung Notes
	999 716								
1	1				1136-0035-01	Klebzettel	Label		
2	1				1136-0021-01	Klebzettel	Label		
3	1				1136-0827-01	Klebzettel	Label		
5	1				1136-0830-01	Klebzettel	Label		
6	1				1136-0831-01	Klebzettel	Label		
7	1				1136-0829-01	Klebzettel	Label		
8	1				1136-0828-01	Klebzettel	Label		
9	1				1136-0833-01	Klebzettel	Label		

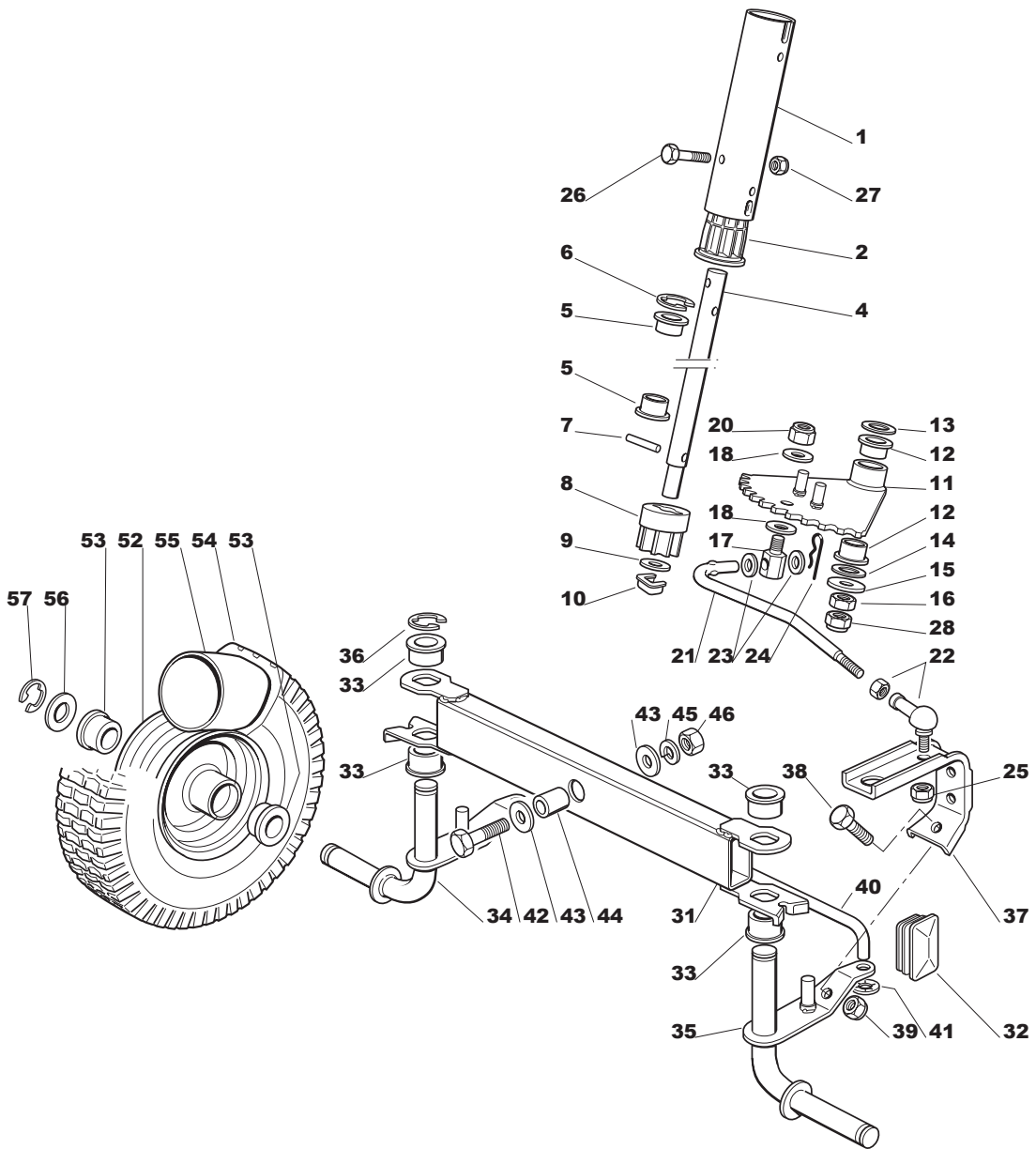


B079



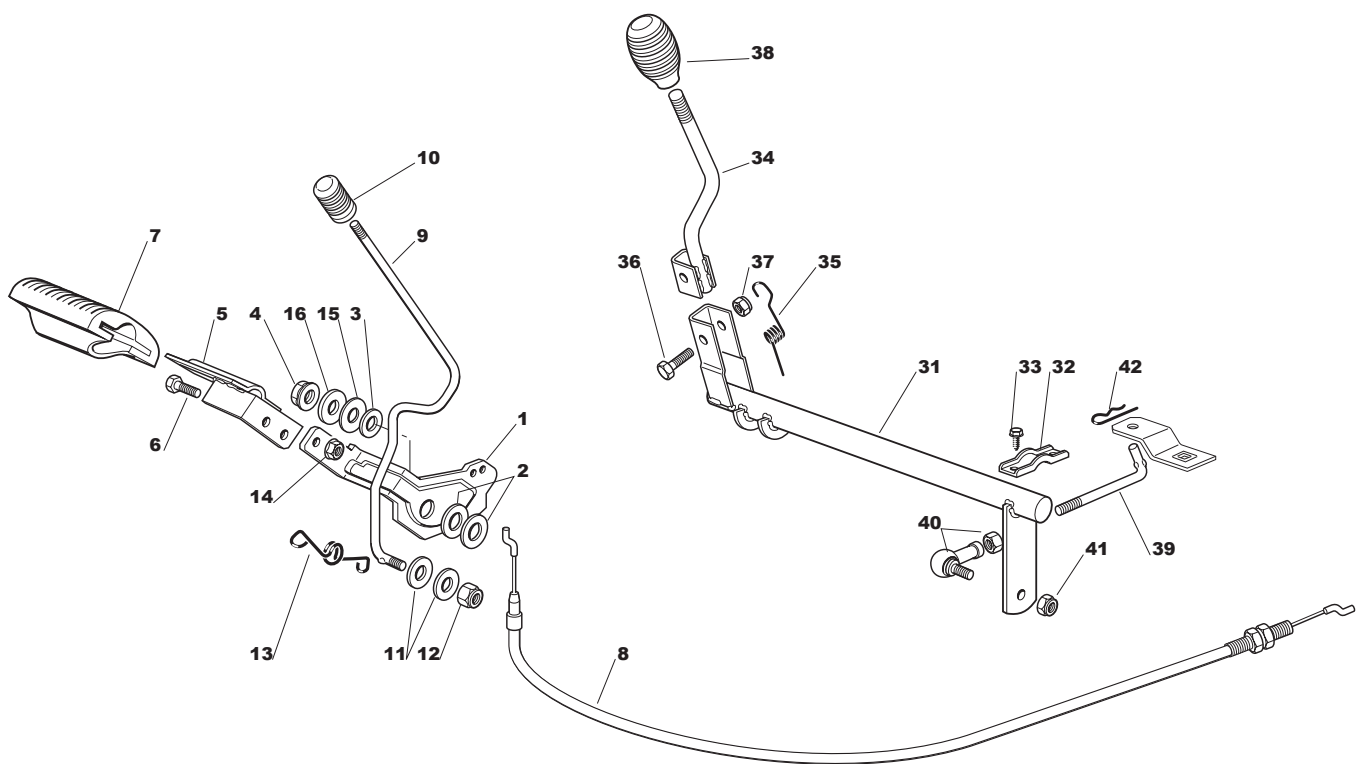
Ausgabe Issue 2003-1		Bild Nr Picture No B079		VARIOLUX 63 AME CHASSIE		VARIOLUX 63 AME CHASSIS		Seite Page 78	
Pos. Fig.	Anzahl/Quantity				Artikel Nr. Part No	Bezeichnung	Description	Satz Kit	Anmerkung Notes
	999	716							
1	1				1136-1085-01	Längsträger- R.....	Side frame- RH.....		
2	1				1136-1086-01	Längsträger- L.....	Side frame- LH.....		
3	1				1136-1100-01	Halter.....	Support.....		
4	2				1136-1005-01	Bügel.....	Clamp.....		
5	6				1136-0815-01	Schraube.....	Screw.....		
6	2				1136-0988-01	Verstärkung.....	Reinforcement.....		
7	12				1136-0815-01	Schraube.....	Screw.....		
8	1				1136-1094-01	Verstärkung.....	Reinforcement.....		
9	4				1136-0815-01	Schraube.....	Screw.....		
10	1				1136-1101-01	Halter.....	Support.....		
11	6				1136-0815-01	Schraube.....	Screw.....		
12	1				1136-0421-01	Halter.....	Clamp.....		
13	2				9847-7809-16	Schraube.....	Screw.....		
14	1				1136-1102-01	Halter.....	Support.....		
15	2				1136-0815-01	Schraube.....	Screw.....		
16	1				9997-0830-16	Schraube.....	Screw.....		
17	1				1136-0014-01	Scheibe.....	Washer.....		
18	1				9747-0831-02	Mutter.....	Lock nut.....		
19	1				1136-1018-01	Halter.....	Support.....		
20	4				9997-0630-12	Schraube.....	Screw.....		
21	4				9747-0631-02	Mutter.....	Lock nut.....		
22	1				1136-1010-01	Winkel.....	Angle bracket.....		
23	1				9997-0616-16	Schraube.....	Screw.....		
24	1				9747-0631-02	Mutter.....	Lock nut.....		
25	1				1136-1206-01	Winkel.....	Angle bracket.....		
31	1				1136-1090-01	Platte- hintere.....	Plate- rear.....		
32	4				1136-0815-01	Schraube.....	Screw.....		
33	2				1136-0987-01	Verstärkung.....	Reinforcement.....		
34	4				1136-0815-01	Schraube.....	Screw.....		
35	2				1136-1007-01	Bügel.....	Clamp.....		
36	2				1136-0825-01	Schraube.....	Screw.....		
37	2				9699-0090-02	Scheibe.....	Flat washer.....		
38	2				9747-0831-02	Mutter.....	Lock nut.....		
41	1				1136-0960-01	Feder.....	Spring.....		
42	1				1136-0962-01	Feder.....	Spring.....		
43	2				1136-0999-01	Winkel.....	Angle bracket.....		
44	2				9847-8116-16	Schraube.....	Screw.....		
45	1				1136-0997-01	Zahnschiene.....	Rack.....		
46	2				9997-0616-16	Schraube.....	Screw.....		
47	2				9739-0631-22	Mutter.....	Nut.....		

X





Ausgabe Issue 2003- 1		Bild Nr Picture No B080		VARIOLUX 63 AME LENKUNG		VARIOLUX 63 AME STEERING		Seite Page 80	
Pos. Fig.	Anzahl/Quantity				Artikel Nr. Part No	Bezeichnung	Description	Satz Kit	Anmerkung Notes
	999	716							
1	1				1136-0955-01	Verlängerungsstück.....	Column extension		
2	1				1136-0939-01	Buchse.....	Bush.....		
4	1				1136-0970-01	Lenkungssäule.....	Steering column.....		
5	2				1136-0938-01	Buchse.....	Bush.....		
6	1				9652-0015-04	Seegersicherung.....	Retaining ring		
7	1				9595-0262-00	Spannstift	Locating pin		
8	1				1136-0408-01	Ritzel	Steering pinion.....		
9	1				9699-0037-02	Scheibe.....	Washer.....		
10	1				1136-0008-01	Schließplatte.....	Lock plate		
11	1				1136-1095-01	Zahnkranz.....	Ring gear		
12	2				1136-0938-01	Buchse.....	Bush.....		
13	1				1136-0993-01	Scheibe.....	Washer.....		
14	1				1136-0089-01	Scheibe.....	Washer.....		
15	1				9699-0056-02	Scheibe.....	Flat washer.....		
16	1				9799-0831-02	Mutter	Nut		
17	1				1136-0243-01	Gelenkbolzen	Pivot bolt.....		
18	2				1136-0308-01	Scheibe.....	Washer.....		
20	1				9747-1031-02	Mutter	Lock nut		
21	1				1136-0935-01	Stange	Rod		
22	1				1136-0093-01	Gelenk	Ball joint		
23	2				1136-0308-01	Scheibe.....	Washer.....		
24	1				9598-0002-02	Schließnadel	Pin lock.....		
25	1				9747-0831-02	Mutter.....	Lock nut.....		
26	2				9997-0645-12	• Schraube	• Screw		
27	2				9747-0631-02	• Mutter	• Lock nut		
28	1				9747-0831-02	Mutter.....	Lock nut.....		
31	1				1136-1064-01	Vorderachse	FRont axle		
32	2				1136-0842-01	Verschluß	Cap.....		
33	4				1136-0938-01	Buchse.....	Bush.....		
34	1				1136-1076-01	Achsschenkel- R	Stub axle- RH		
35	1				1136-1077-01	Achsschenkel- L.....	Stub axle- LH.....		
36	1				1136-0805-01	Sprengring.....	Snap ring		
37	1				1136-1011-01	Halter	Support.....		
38	1				9997-0820-16	Schraube	Screw		
39	1				9747-0831-02	Mutter.....	Lock nut.....		
40	1				1136-1015-01	Spannstange.....	Tie rod.....		
41	2				9675-0012-02	Verriegelungsscheibe	Locking washer.....		
42	1				9997-1260-02	Schraube	Screw		
43	2				1136-0016-01	Scheibe.....	Washer.....		
44	1				1136-0165-01	Distanz.....	Spacer.....		
45	1				9683-0055-02	Scheibe	Lock washer.....		
46	1				9799-1231-02	Mutter	Nut		
52	2				1136-1066-01	Felge.....	Rim		
53	4				1136-0936-01	Buchse.....	Bush.....		
54	2				1136-0976-01	Reifen.....	Tire.....		
55	2				1136-0978-01	Innenschlauch	Inner tube		
56	2				9699-0104-02	Scheibe.....	Washer.....		
57	2				1136-0805-01	Sprengring.....	Snap ring		
99	1				1136-1109-01	Schraubensatz.....	Screw set.....		Inkl. 26, 27



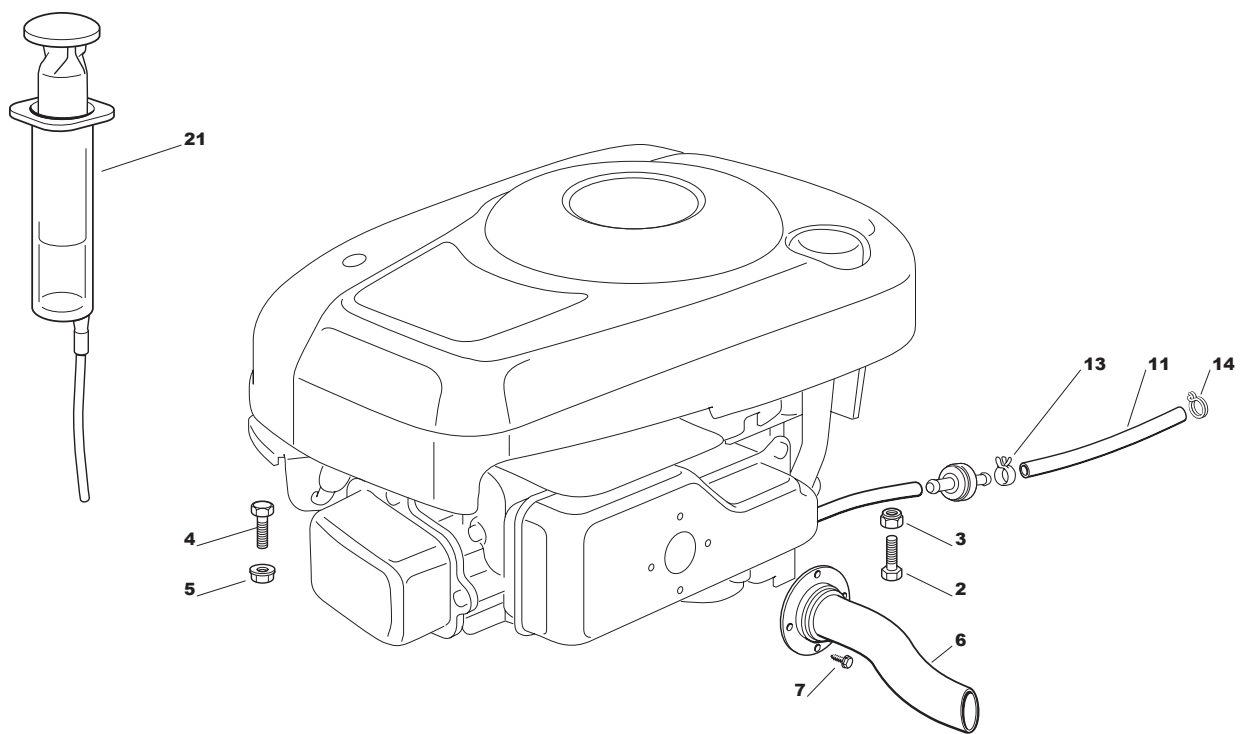
B081



Ausgabe Issue 2003- 1		Bild Nr Picture No B081		VARIOLUX 63 AME REGULIERUNGEN		VARIOLUX 63 AME CONTROLS		Seite Page 82	
Pos. Fig.	Anzahl/Quantity				Artikel Nr. Part No	Bezeichnung	Description	Satz Kit	Anmerkung Notes
	999	716							
1	1				1136-0968-01	Pedal	Pedal		
2	2				1136-0993-01	Scheibe.....	Washer.....		
3	1				9699-0090-02	Scheibe.....	Flat washer.....		
4	1				9739-0831-22	Mutter	Nut		
5	1				1136-1089-01	Pedal- Oberteil	Pedal- upper		
6	2				9997-0616-16	Schraube	Screw.....		
7	1				1136-0152-01	Pedaldeckel	Pedal cover		
X 8	1				1136-1210-01	Kabel	Cable		
9	1				1136-0933-01	Stange	Rod		
10	1				1136-0392-01	Knopf.....	Knob		
11	2				1136-0309-01	Scheibe.....	Washer.....		
12	1				9747-0831-02	Mutter.....	Lock nut.....		
13	1				1136-0959-01	Feder	Spring		
14	2				9739-0631-22	Mutter	Nut		
X 15	1				1136-1204-01	Scheibe.....	Washer.....		
16	1				9699-0056-02	Scheibe.....	Flat washer.....		
31	1				1136-1062-01	Achse.....	Gear shift axle		
32	2				1136-0406-01	Bügel	Clamp.....		
33	4				9847-8116-16	Schraube	Screw.....		
34	1				1136-1080-01	Schalthebel	Gear shift lever		
35	1				1136-0963-01	Feder	Spring		
36	1				9997-0635-12	Schraube	Screw		
37	1				9747-0631-02	Mutter	Lock nut.....		
38	1				1136-0197-01	Griff	Knob		
39	1				1136-0932-01	Stange	Rod		
40	1				1136-0093-01	Gelenk.....	Ball joint.....		
41	1				9747-0831-02	Mutter.....	Lock nut.....		
42	1				1136-0095-01	Schließnadel	Hair pin		



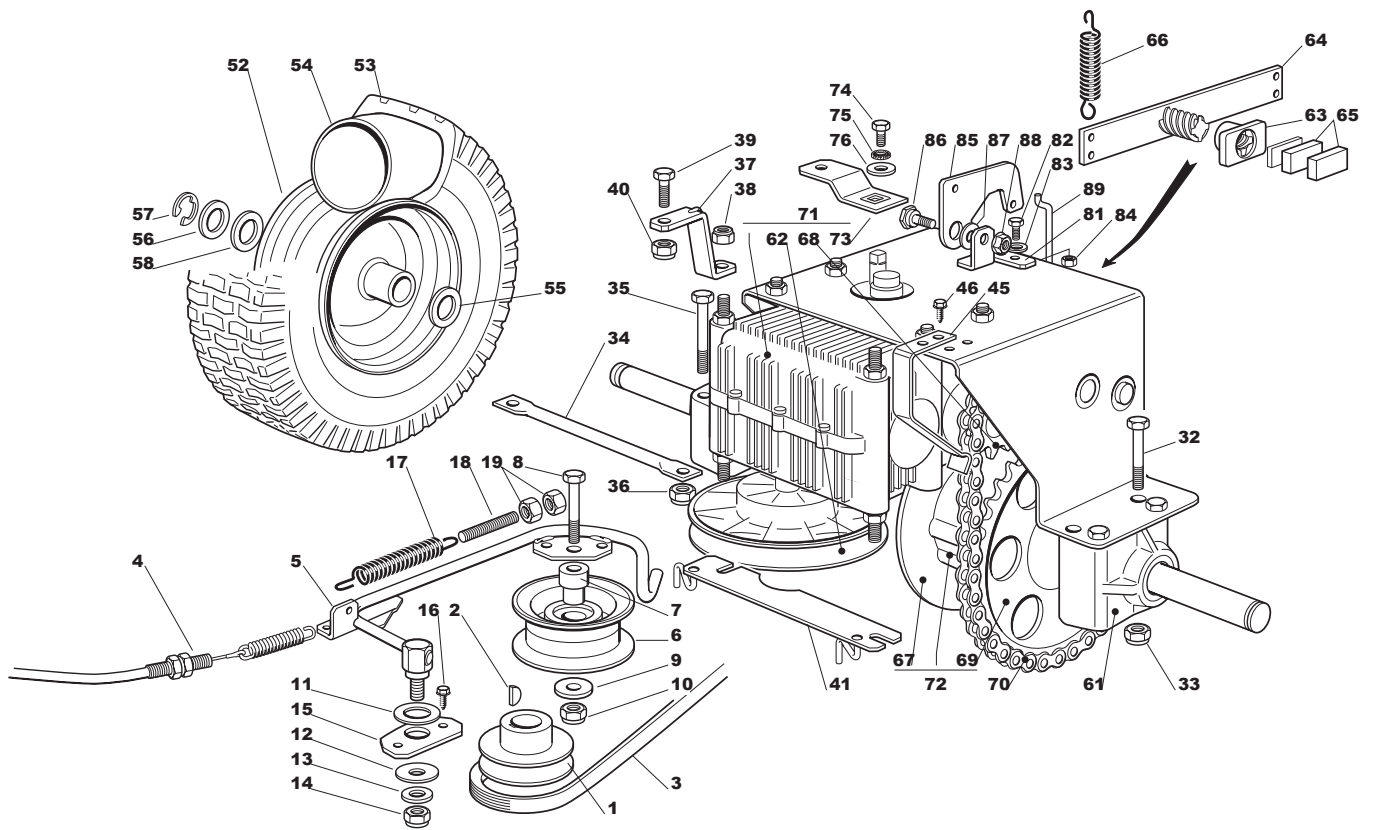
Ausgabe Issue 2003- 1		Bild Nr Picture No B082		VARIOLUX 63 AME EL. AUSSTATTUNG		VARIOLUX 63 AME EL. EQUIPMENT		Seite Page 84	
Pos. Fig.	Anzahl/Quantity				Artikel Nr. Part No	Bezeichnung	Description	Satz Kit	Anmerkung Notes
	999 716								
1	1				1136-1065-01	Kabelsatz	Harness.....		
2	1				1136-0994-01	Elektronische Karte.....	Electronic card		
3	1				1136-0428-01	• Sicherung	• Fuse		6.3 A
4	1				1136-0056-01	Zündschloß.....	Ignition switch		Inkl. 5 - 7
5	1				1136-0049-01	• Mutter.....	• Nut		
6	1				1134-4097-01	• Deckel.....	• Cap		
7	1				1134-2848-01	• Zündschlüssel.....	• Ignition key		
8	1				1136-0065-01	Anlassrelais	Solenoid.....		
9	2				9997-0620-16	Schraube	Screw.....		
10	2				9739-0631-22	Mutter	Nut		
11	1				1136-0943-01	Kabel	Cable		
12	1				1136-0846-01	Schalter- Getriebe	Switch- gearbox		
13	3				1136-0073-01	Mikroschalter.....	Micro switch		
14	1				1136-0834-01	Batterie	Battery		
15	1				1136-0965-01	Feder	Spring		
16	1				1136-0059-01	Schutz	Protection		
17	1				1136-0892-01	Feder	Spring		
18	6				1136-0427-01	Kabelhalter.....	Cable holder		
19	1				1136-1040-01	Batterieladegerät.....	Battery charger		
99	1				1136-1109-01	Schraubensatz.....	Screw set		Inkl. 3, 7



B083



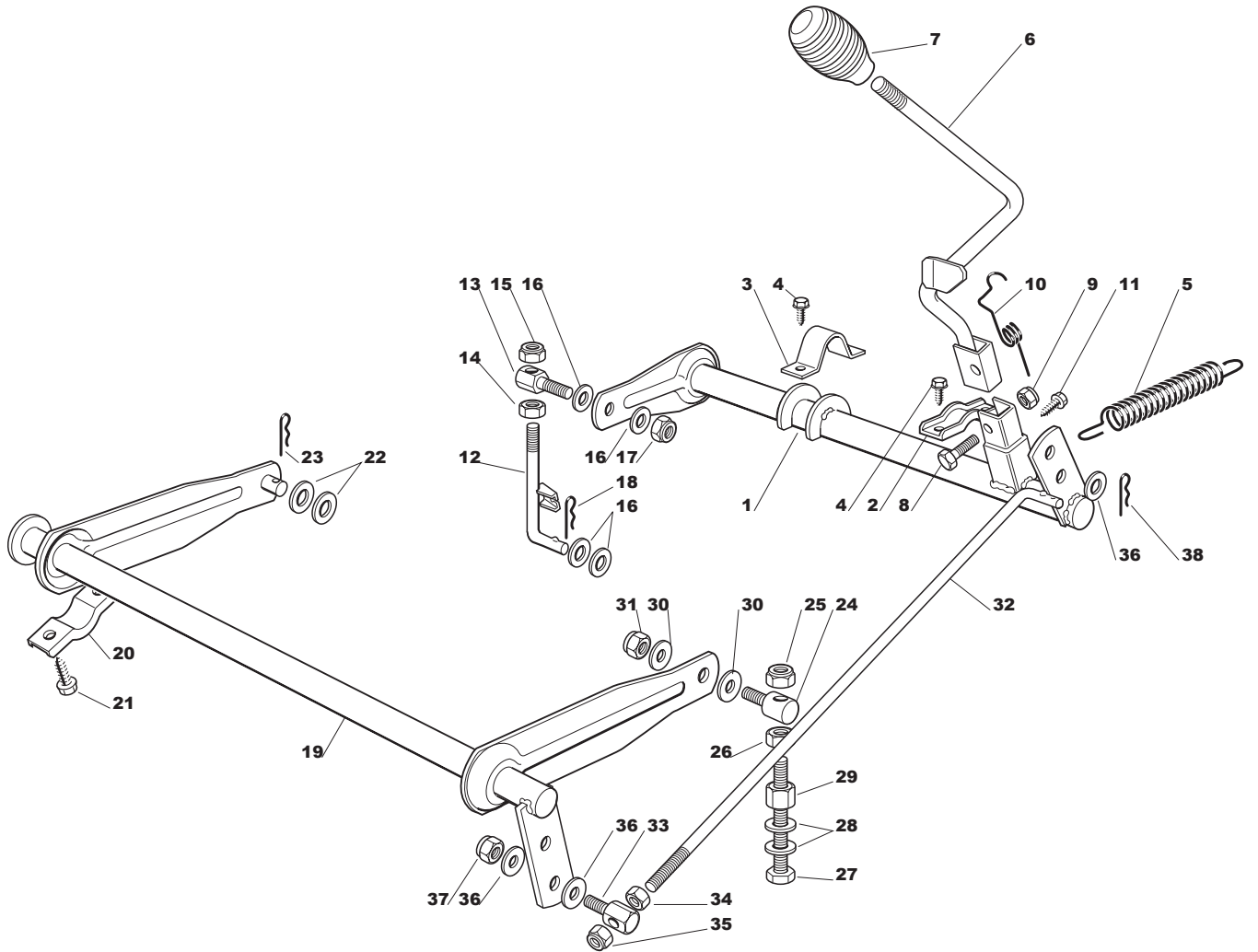
Ausgabe Issue 2003- 1		Bild Nr Picture No B083		VARIOLUX 63 AME MOTOR		VARIOLUX 63 AME ENGINE		Seite Page 86	
Pos. Fig.	Anzahl/Quantity				Artikel Nr. Part No	Bezeichnung	Description	Satz Kit	Anmerkung Notes
	999	716							
2	1				9997-0865-12 Schraube	Screw.....			
3	1				9747-0831-02 Mutter.....	Lock nut.....			
4	2				9997-0835-12 Schraube	Screw.....			
5	2				9739-0831-22 Mutter	Nut			
6	1				1136-1105-01 Abgasrohr.....	Exhaust tube			
7	4				1136-0814-01 Schraube	Screw.....			
11	1				1136-1025-01 Benzinrohr.....	Fuel line.....			
13	1				1136-0045-01 Schlauchklemme	Hose clamp			
14	1				1136-0046-01 Schlauchklemme	Hose clamp			
21	1				1134-3898-01 Ölpumpe.....	Oil pump			





Ausgabe Issue 2003- 1		Bild Nr Picture No B084		VARIOLUX 63 AME TRANSMISSION	VARIOLUX 63 AME TRANSMISSION	Seite Page 88			
Pos. Fig.	Anzahl/Quantity				Artikel Nr. Part No	Bezeichnung	Description	Satz Kit	Anmerkung Notes
	999	716							
1	1			1136-0985-01	Riemenscheibe	Pulley			
2	1			9600-0014-00	Keil	Key			
3	1			1136-1021-01	Riemen	Drive belt.....			
4	1			1136-1074-01	Kuppplungsdraht.....	Clutch cable			
5	1			1136-1083-01	Hebel	Tension lever			
6	1			1136-0986-01	Riemenscheibe	Pulley			
7	1			1136-0940-01	Buchse.....	Bush.....			
8	1			9997-0845-12	Schraube	Screw			
9	1			1136-0014-01	Scheibe.....	Washer			
10	1			9747-0831-02	Mutter.....	Lock nut			
11	1			1136-0993-01	Scheibe.....	Washer			
12	1			1136-0309-01	Scheibe.....	Washer			
13	1			9699-0056-02	Scheibe.....	Flat washer.....			
14	1			9747-0831-02	Mutter.....	Lock nut			
15	1			1136-0972-01	Platte	Plate			
16	2			9847-8216-16	Schraube	Screw			
17	1			1136-0208-01	Feder	Spring			
18	1			1136-0348-01	Spannstange.....	Tie rod.....			
19	2			9799-0831-02	Mutter	Nut			
32	3			9997-0880-16	Schraube	Screw			
33	4			9739-0831-22	Mutter	Nut			
34	1			1136-1016-01	Verstärkung	Reinforcement.....			
35	1			1136-0358-01	Schraube	Screw			
36	2			9747-0831-02	Mutter.....	Lock nut			
37	2			1136-0990-01	Verstärkung	Reinforcement.....			
38	2			9747-0831-02	Mutter.....	Lock nut			
39	1			9997-0816-16	Schraube	Screw			
40	1			9747-0831-02	Mutter.....	Lock nut			
41	1			1136-1078-01	Riemenführung.....	Belt guide			
45	1			1136-1088-01	Feder	Spring			
46	2			9847-8113-16	Schraube	Screw			
52	2			1136-0568-01	Felge	Rim			
53	2			1136-0977-01	Reifen	Tire			
54	2			1136-0979-01	Innenschlauch	Inner tube			
55	4			9695-0015-00	Scheibe.....	Washer.....			
56	2			1136-0305-01	Scheibe.....	Washer.....			
57	2			9652-0015-04	Seegersicherung.....	Retaining ring			
58	2			9699-0119-02	Scheibe.....	Washer.....			
61	3			1136-0856-01	Buchse.....	Bush.....			
62	1			1136-0850-01	• Riemenscheibe	• Pulley			
63	1			1136-0851-01	Mutter.....	Nut			
64	1			1136-0853-01	Hebel m.Schraube	Lever w.screw			
65	2			1136-0852-01	Bremsbeläge.....	Brake pad			
66	1			1136-0848-01	Feder	Spring			
67	1			1136-0854-01	• Bremsscheibe	• Brake disc			
68	1			1136-0849-01	• Ritzel.....	• Pinion			
69	1			1136-0855-01	• Zahnkettenrad	• Sprocket.....			
70	1			1136-0847-01	Kette	Chain.....			
71	1			1136-0840-01	Getriebe Kpl	Gearbox assy			
72	1			1136-0839-01	Differential Kpl	Differential assy			
X 73	1			1136-1201-01	• Schalthebel	• Gearshift lever			
74	1			9997-0616-16	Schraube	Screw			
75	1			9678-0008-02	Schloßscheibe	Lock washer.....			
76	1			1136-0091-01	Scheibe.....	Washer.....			
X 81	1			1136-1205-01	Winkel	Angle bracket			
82	2			9997-0616-16	Schraube	Screw			
83	2			9699-0060-02	Scheibe.....	Flat washer.....			
84	2			9739-0631-22	Mutter	Nut			
X 85	1			1136-1208-01	Bride	Clamp.....			
86	1			1136-0086-01	Bolzen.....	Bolt			
87	1			1136-0309-01	Scheibe.....	Washer.....			
88	1			9739-0831-22	Mutter	Nut			
X 89	1			1136-1200-01	Stange	Rod			

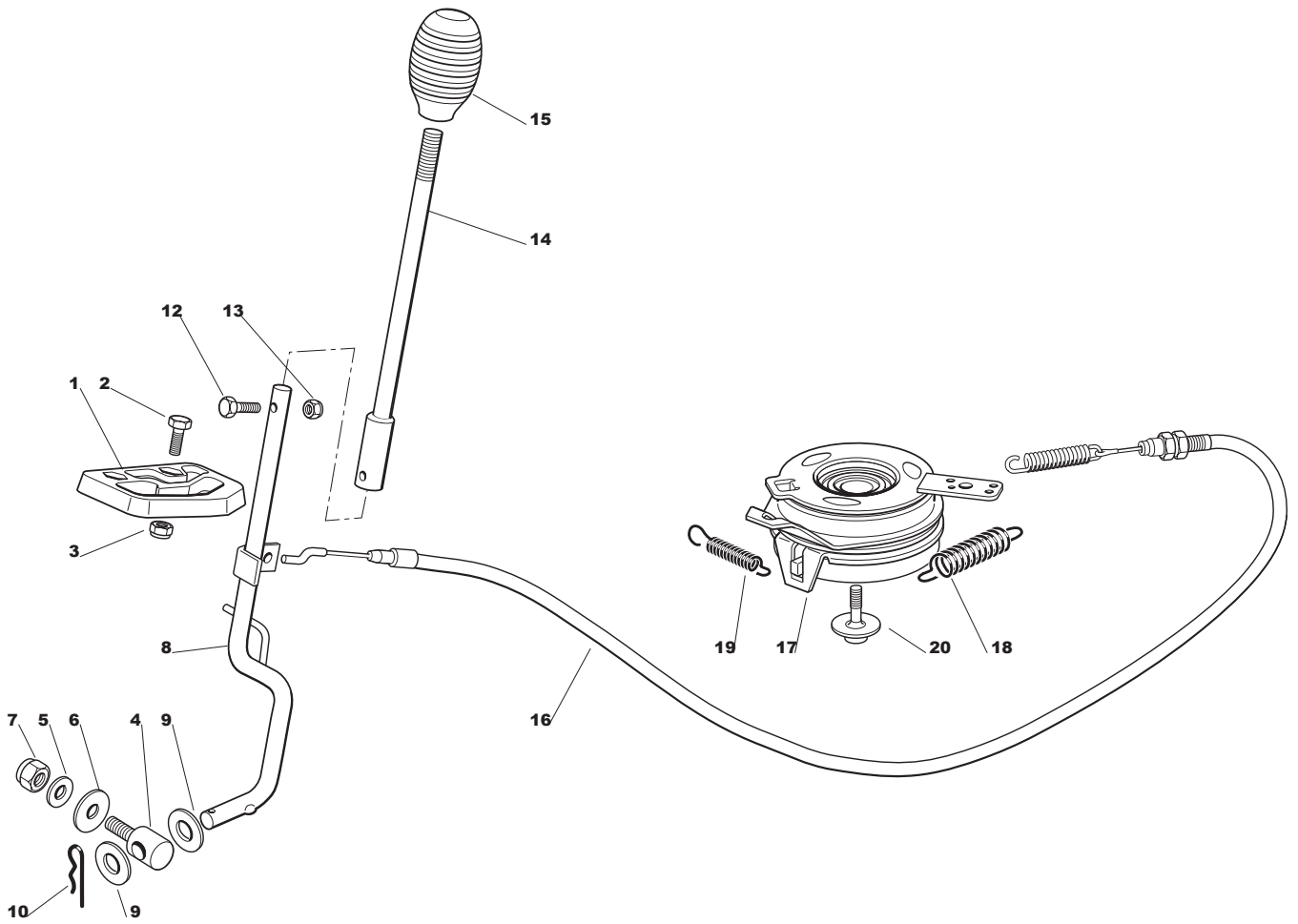
Inkl. 62, 68, 73
Inkl. 67, 69



B085



Ausgabe Issue		Bild Nr Picture No		VARIOLUX 63 AME MÄHWERKHEBER		VARIOLUX 63 AME MOWER DECK LIFT		Seite Page	
2003- 1		B085						90	
Pos. Fig.	Anzahl/Quantity				Artikel Nr. Part No	Bezeichnung	Description	Satz Kit	Anmerkung Notes
	999	716							
1	1			1136-1060-01	Achse.....	Lift axle			
2	1			1136-0406-01	Bügel	Clamp.....			
3	1			1136-0253-01	Bügel	Clamp.....			
4	4			9847-8116-16	Schraube	Screw.....			
5	1			1136-0961-01	Feder	Spring			
6	1			1136-1082-01	Hebel	Lift lever			
7	1			1136-0197-01	Griff	Knob			
8	1			9997-0635-12	Schraube	Screw.....			
9	1			9747-0631-02	Mutter	Lock nut.....			
10	1			1136-0966-01	Feder	Spring			
11	1			1136-0813-01	Schraube	Screw.....			
12	1			1136-1063-01	Stange	Lift rod			
13	1			1136-0243-01	Gelenkbolzen	Pivot bolt.....			
14	1			9799-1031-02	Mutter	Nut			
15	1			9747-1031-02	Mutter	Lock nut.....			
16	4			1136-0308-01	Scheibe.....	Washer.....			
17	1			9747-1031-02	Mutter	Lock nut.....			
18	1			1136-0095-01	Schließnadel.....	Hair pin			
19	1			1136-1061-01	Hebeachse	Lift axle			
20	2			1136-0406-01	Bügel	Clamp.....			
21	4			9847-8119-16	Schraube	Screw.....			
22	2			1136-0308-01	Scheibe.....	Washer.....			
23	1			1136-0095-01	Schließnadel.....	Hair pin			
24	1			1136-0226-01	Gelenkbolzen	Pivot bolt.....			
25	1			9747-1031-02	Mutter	Lock nut.....			
26	1			9799-1031-02	Mutter	Nut			
27	1			9997-1090-12	Schraube	Screw.....			
28	2			9699-0035-02	Scheibe.....	Flat washer.....			
29	1			1136-0002-01	Mutter.....	Nut			
30	2			1136-0308-01	Scheibe.....	Washer.....			
31	1			9747-1031-02	Mutter	Lock nut.....			
32	1			1136-0934-01	Stange	Rod			
33	1			1136-0235-01	Gelenkbolzen	Pivot bolt.....			
34	1			9799-0831-02	Mutter	Nut			
35	1			9747-0831-02	Mutter.....	Lock nut.....			
36	3			1136-0309-01	Scheibe.....	Washer.....			
37	1			9747-0831-02	Mutter.....	Lock nut.....			
38	1			1136-0095-01	Schließnadel.....	Hair pin			

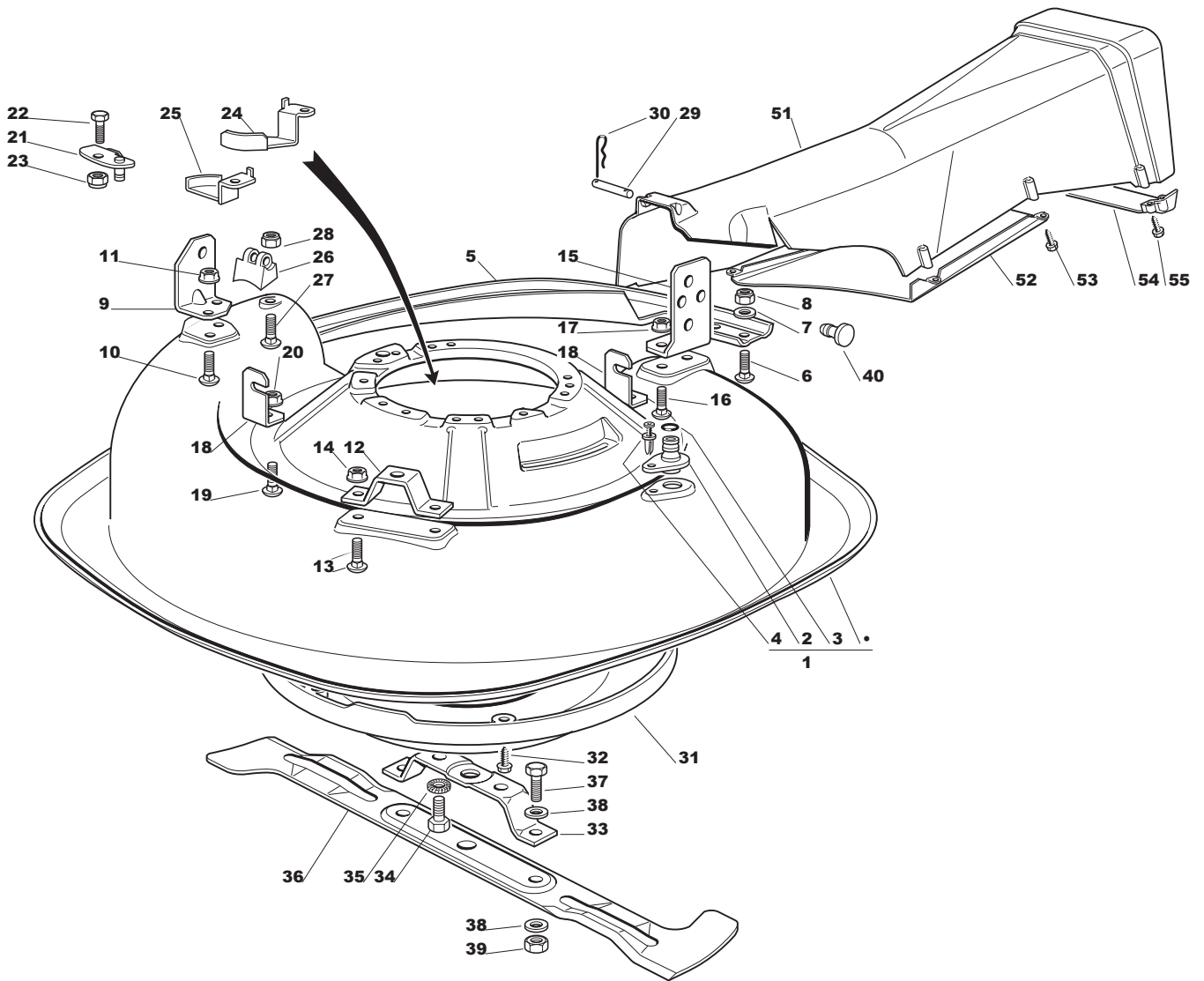


B086



Ausgabe Issue		Bild Nr Picture No		VARIOLUX 63 AME MÄHWERKEINKUPPLUNG	VARIOLUX 63 AME MOWER DECK ENGAGEMENT	Seite Page			
2003- 1		B086				92			
Pos. Fig.	Anzahl/Quantity				Artikel Nr. Part No	Bezeichnung	Description	Satz Kit	Anmerkung Notes
	999								
	716								
1	1			1136-0967-01	Gleitblock.....	Gliding shoe.....			
2	2			9997-0616-16	Schraube.....	Screw.....			
3	2			9747-0631-02	Mutter.....	Lock nut.....			
4	1			1136-0969-01	Bolzen.....	Pin.....			
5	1			1136-0309-01	Scheibe.....	Washer.....			
6	1			1136-0089-01	Scheibe.....	Washer.....			
7	1			9747-0831-02	Mutter.....	Lock nut.....			
8	1			1136-1081-01	Einkupplungshebel.....	Engagement lever.....			
9	2			1136-0857-01	Scheibe.....	Washer.....			
10	1			9598-0002-02	Schließnadel.....	Pin lock.....			
12	1			1136-0819-01	• Schraube.....	• Screw.....			
13	1			9747-0531-02	• Mutter.....	• Nut.....			
14	1			1136-1084-01	Einkuppl.hebel- obere.....	Engagem. lever- upper.....			
15	1			1136-0197-01	Griff.....	Knob.....			
16	1			1136-1075-01	Kabel.....	Cable.....			
17	1			1136-0837-01	Mechanisch Kupplung.....	Mechanical clutch.....			
18	1			1136-1202-01	Feder.....	Spring.....			
19	1			1136-0861-01	Feder.....	Spring.....			
20	1			1136-0817-01	Schraube.....	Screw.....			
99	1			1136-1109-01	Schraubensatz.....	Screw set.....			Inkl. 12, 13

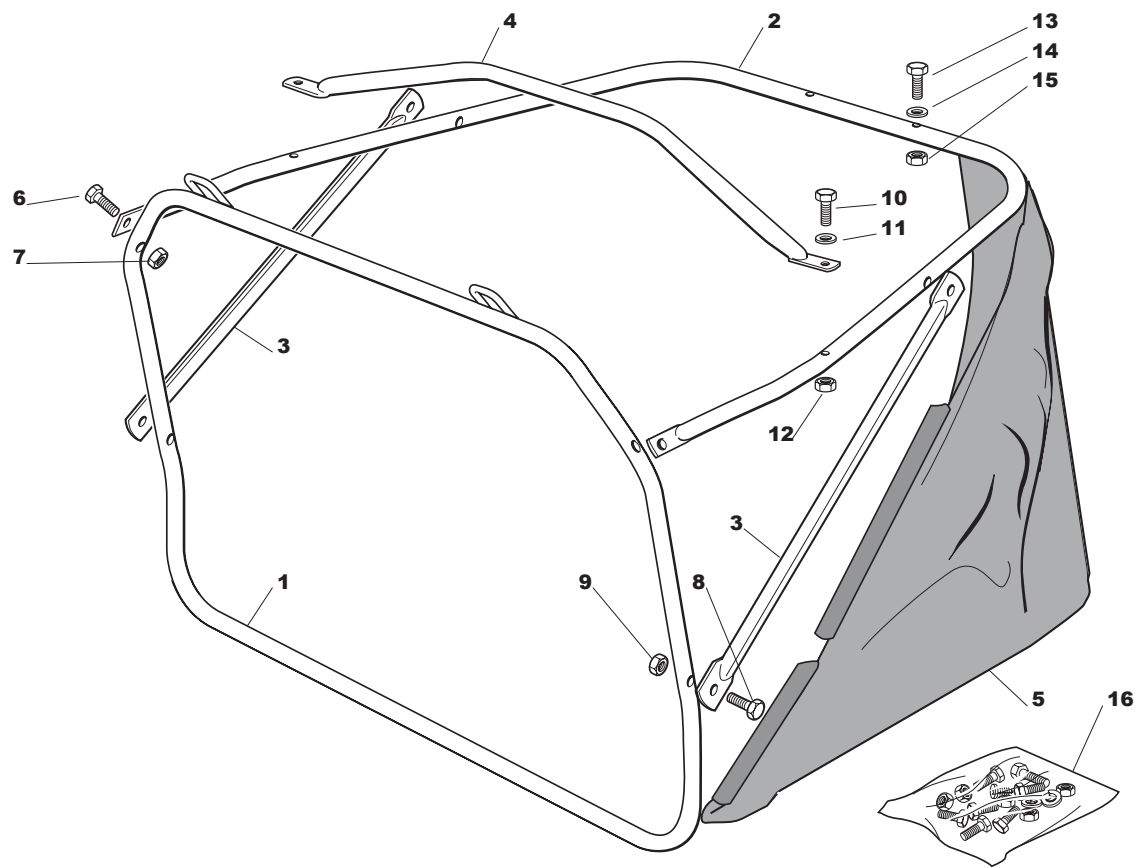
X





Ausgabe Issue 2003- 1		Bild Nr Picture No B087		VARIOLUX 63 AME MÄHWERK		VARIOLUX 63 AME MOWER DECK		Seite Page 94	
Pos. Fig.	Anzahl/Quantity				Artikel Nr. Part No	Bezeichnung	Description	Satz Kit	Anmerkung Notes
	999	716							
1	1				1136-1092-01	Mähwerkhaube	Mower deck casing		Inkl. 2 - 4
2	1				1136-0120-01	• Wasseranschluß	• Water hose connection.....		
3	1				1136-0068-01	• O- ring.....	• O- ring		
4	1				1136-0012-01	• Niet	• Rivet.....		
5	1				1136-1093-01	Verstärkung	Reinforcement.....		
6	4				9898-0616-16	Schraube	Screw.....		
7	4				9699-0035-02	Scheibe.....	Flat washer.....		
8	4				9747-0631-02	Mutter	Lock nut		
9	1				1136-1004-01	Bügel	Clamp.....		
10	2				1136-0825-01	Schraube	Screw.....		
11	2				9739-0831-22	Mutter	Nut		
12	1				1136-1008-01	Bügel	Clamp.....		
13	2				1136-0825-01	Schraube	Screw.....		
14	2				9739-0831-22	Mutter	Nut		
15	1				1136-1006-01	Bügel	Clamp.....		
16	2				1136-0825-01	Schraube	Screw.....		
17	2				9739-0831-22	Mutter	Nut		
18	2				1136-0998-01	Winkel	Angle bracket.....		
19	2				1136-0825-01	Schraube	Screw.....		
20	2				9739-0831-22	Mutter	Nut		
21	1				1136-1091-01	Platte	Plate.....		
22	1				9997-0816-16	Schraube	Screw.....		
23	1				9747-0831-02	Mutter.....	Lock nut.....		
24	1				1136-0974-01	Platte	Plate.....		
25	1				1136-0975-01	Platte	Plate.....		
26	1				1136-0951-01	Haken	Hook		
27	1				9898-0620-16	Schraube	Screw.....		
28	1				9747-0631-02	Mutter	Lock nut.....		
29	1				1136-0401-01	Bolzen.....	Pin		
30	2				1136-0095-01	Schließnadel.....	Hair pin		
31	1				1136-1203-01	Schutz	Guard		
32	5				1136-0615-01	Schraube	Screw.....		
33	1				1136-1012-01	Messerhalter.....	Blade bracket.....		
34	2				1136-0823-01	Schraube	Screw.....		
35	2				1136-0809-01	Scheibe.....	Washer.....		
36	1				1136-1068-01	Messer.....	Blade.....		
37	2				9997-0820-16	Schraube	Screw.....		
38	4				9699-0056-02	Scheibe.....	Flat washer.....		
39	2				9712-0831-02	Mutter.....	Lock nut.....		
40	1				1136-0386-01	Gummi.....	Grommet.....		
51	1				1136-0944-01	Auswurfrohr	Discharge chute		
52	1				1136-0949-01	Abweiser.....	Deflector		
53	6				9836-9618-12	Schraube	Screw.....		
54	1				1136-0991-01	Verstärkung	Reinforcement.....		
55	2				9836-9635-12	Schraube	Screw.....		

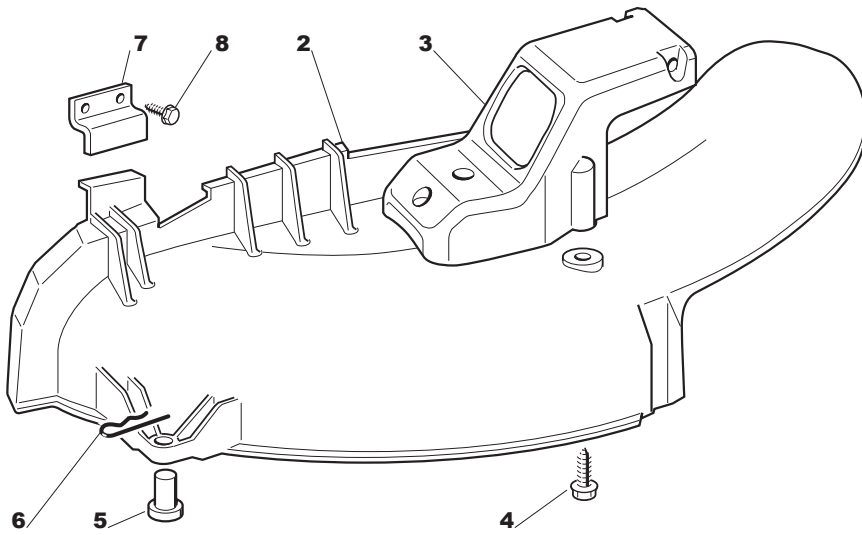
X



B088



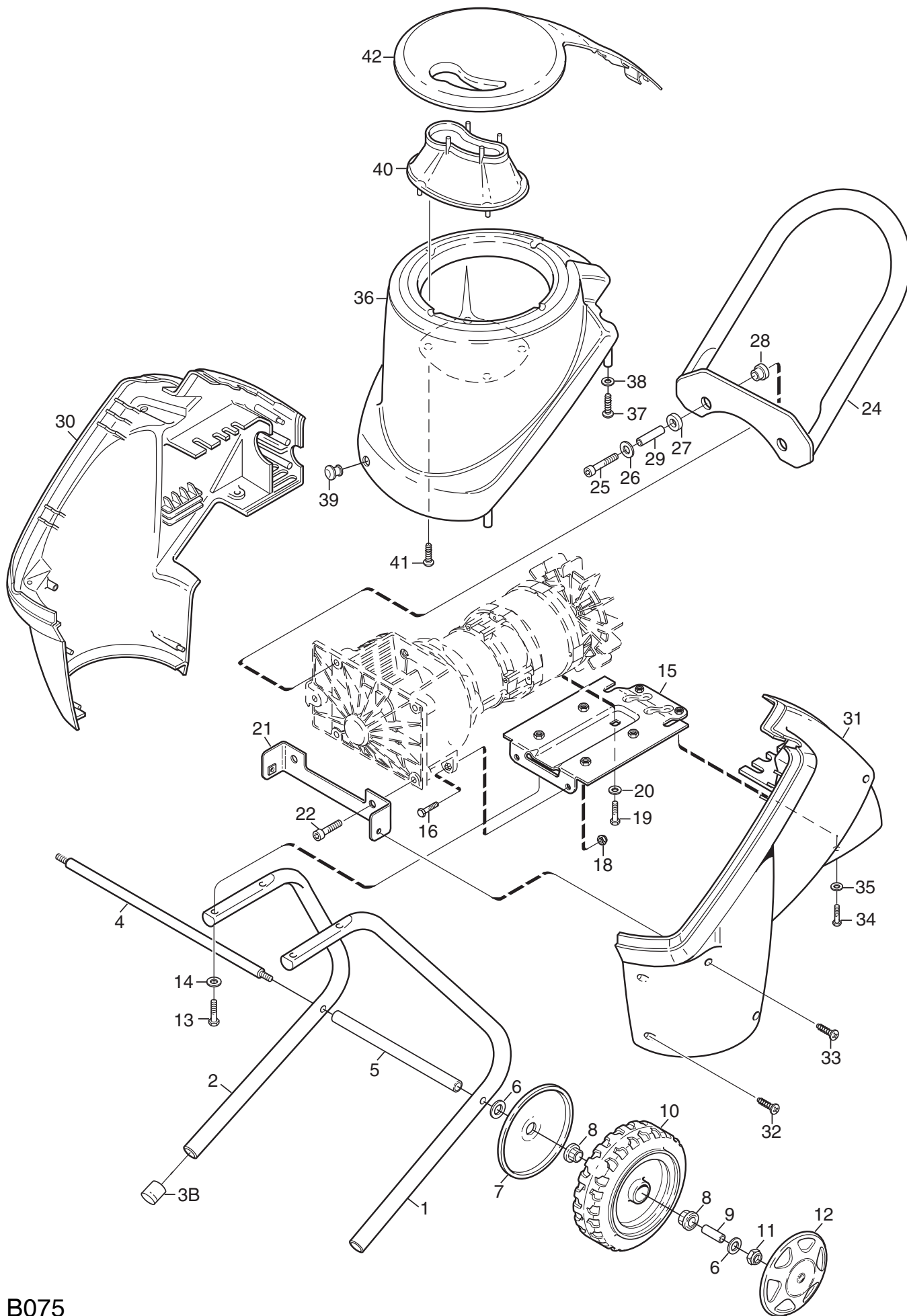
Ausgabe Issue 2003- 1		Bild Nr Picture No B088		VARIOLUX 63 AME GRASSFANGSACK		VARIOLUX 63 AME GRASS CATCHER		Seite Page 96	
Pos. Fig.	Anzahl/Quantity				Artikel Nr. Part No	Bezeichnung	Description	Satz Kit	Anmerkung Notes
	999 716								
1	1				1136-1104-01	Rahmen- vordere	Frame- front		
2	1				1136-1103-01	Rahmen- obere	Frame- upper		
3	2				1136-0989-01	Verstärkung	Reinforcement.....		
4	1				1136-1087-01	Griff	Handle.....		
5	1				1136-1067-01	Grassack.....	Grass bag.....		
6	2				1136-0819-01	• Screw	• Screw		
7	2				9747-0531-02	• Mutter	• Nut		
8	4				1136-0819-01	• Screw	• Screw		
9	4				9747-0531-02	• Mutter	• Nut		
10	2				9997-0535-12	• Schraube	• Screw		
11	2				9699-0035-02	• Scheibe.....	• Flat washer		
12	2				9747-0531-02	• Mutter	• Nut		
13	2				1136-0811-01	• Schraube	• Screw		
14	2				9699-0035-02	• Scheibe.....	• Flat washer		
15	2				9747-0531-02	• Mutter	• Nut		
16	1				1136-1071-01	Schraubensatz.....	Screw set.....		Inkl. 6 - 15



B089



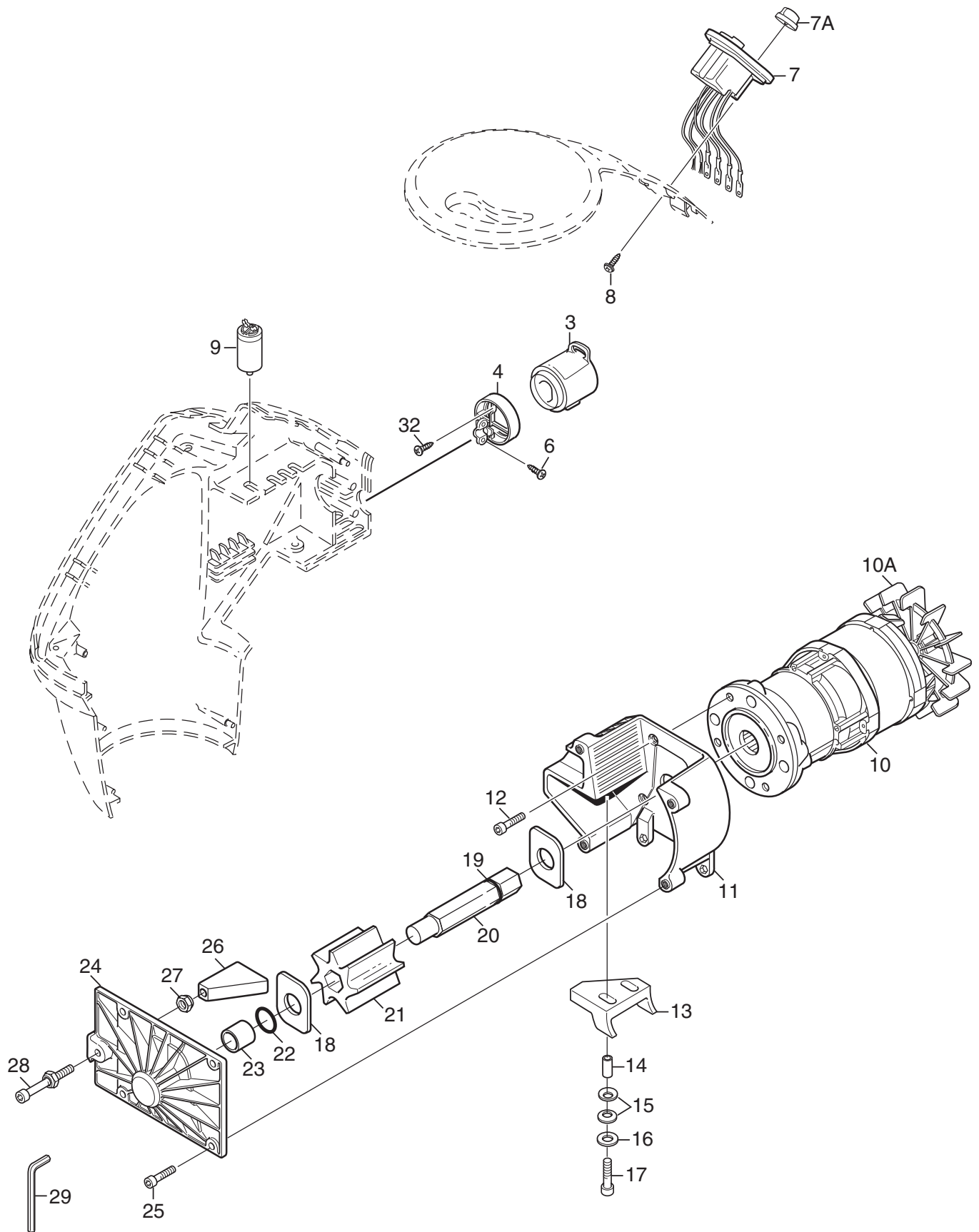
Ausgabe Issue 2003- 1		Bild Nr Picture No B089		MULCHINGSATZ VARIOLUX 63 AME ART. NR 13- 0926- 11		MULCHER KIT VARIOLUX 63 AME ART. NO 13- 0926- 11		Seite Page 98	
Pos. Fig.	Anzahl/Quantity				Artikel Nr. Part No	Bezeichnung	Description	Satz Kit	Anmerkung Notes
	0926								
X	2	1			1136- 0948- 01	Abweiser.....	Deflector		
	3	1			1136- 0952- 01	Drehpunkt.....	Fulcrum.....		
	4	3			9836- 9635- 12	Schraube	Screw.....		
	5	1			1136- 0229- 01	Bolzen.....	Pin		
	6	1			9598- 0002- 02	Schließnadel	Pin lock.....		
	7	1			1136- 1207- 01	Bride.....	Clamp.....		
	8	2			9848- 8013- 16	Schraube	Screw.....		



B075



Ausgabe Issue 2003- 1		Bild Nr Picture No B075		VARIOLUX HÄCKSLER CHASSIE		VARIOLUX SHREDDER CHASSIS		Seite Page 100	
Pos. Fig.	Anzahl/Quantity				Artikel Nr. Part No	Bezeichnung	Description	Satz Kit	Anmerkung Notes
X	1	1			1717- 0352- 01	Beine- links	Leg- LH		
X	2	1			1717- 0352- 02	Beine- rechts.....	Leg- RH.....		
X	3B	2			1717- 0373- 01	Plastikpropfen	End cap		
X	4	1			1717- 0354- 01	Radachse.....	Wheel axle.....		
X	5	1			1717- 0355- 01	Rohr	Tube		
	6	4			9699- 0035- 02	Scheibe.....	Flat washer.....		
X	7	2			1717- 0369- 01	Raddeckel.....	Wheel cover		
X	8	4			1717- 0350- 01	Radbuchse.....	Wheel bush		
X	9	2			1717- 0356- 01	Radhülse	Wheel spacer		
X	10	2			1717- 0347- 01	Rad.....	Wheel.....		
	11	2			9747- 0831- 02	Mutter.....	Lock nut.....		
X	12	2			1717- 0348- 02	Radkappe- rot.....	Hub cap- red		
	13	4			9997- 0840- 16	Schraube	Screw.....		
	14	4			9699- 0035- 02	Scheibe.....	Flat washer.....		
X	15	1			1717- 0357- 01	Motorplatte.....	Motor plate		
	16	2			9997- 0616- 16	Schraube	Screw.....		
	18	2			9747- 0631- 02	Mutter	Lock nut.....		
	19	1			9997- 0612- 16	Schraube	Screw.....		
	20	1			9699- 0060- 02	Scheibe.....	Flat washer.....		
X	21	1			1717- 0360- 01	Motorhalterung- vorder	Motor bracket- front.....		
	22	2			9939- 0820- 16	Schraube	Screw.....		
X	24	1			1717- 0364- 01	Holm.....	Handle.....		
	25	2			9939- 0835- 16	Schraube	Screw.....		
	26	2			9699- 0090- 02	Scheibe.....	Flat washer.....		
X	27	2			1717- 0365- 01	Plastikscheibe.....	Plastic washer.....		
X	28	2			1717- 0366- 01	Isolierscheibe	Insulation washer.....		
X	29	2			1717- 0367- 01	Distanz.....	Spacer.....		
X	30	1			1717- 0338- 02	Gehäuse, links- rot.....	Housing, LH- red		
X	31	1			1717- 0339- 02	Gehäuse, rechts- rot	Housing, RH- red		
X	32	5			1717- 0377- 01	Schraube	Screw.....		
X	33	2			1717- 0378- 01	Schraube	Screw.....		
	34	2			9997- 0612- 16	Schraube	Screw.....		
	35	2			9699- 0060- 02	Scheibe.....	Flat washer.....		
X	36	1			1717- 0340- 02	Vordergehäuse- rot.....	Front cap- red.....		
X	37	4			1717- 0377- 01	Schraube	Screw.....		
	38	4			9699- 0021- 02	Scheibe.....	Washer.....		
X	39	1			1717- 0370- 01	Deckel.....	Cover		
X	40	1			1717- 0342- 01	Astführung- schwarz.....	Branch guide- black.....		
X	41	4			1717- 0377- 01	Schraube	Screw.....		
X	42	1			1717- 0341- 02	Paneldeckel- grau	Panel cap- grey		



B076



Seite Page N-1	NUMMER-REGISTER NUMERICAL INDEX		Ausgabe Issue 2003-1
1111-0020-01 38	1111-3138-01 34	1117-1126-01 8, 10, 14,	1117-1190-01 10, 44, 54,
1111-0035-01 32	1111-3142-01 32	16, 18, 40,	58, 66
1111-1273-01 12, 18	1111-3156-01 36, 38	44, 48, 50,	1117-1191-01 18
1111-2020-01 60	1111-3163-01 6, 8, 10,	54, 58, 62,	1117-1192-01 8, 10, 40,
1111-2021-01 60	14, 16, 18,	66	46
1111-2382-01 12, 20, 46,	34, 36, 40,	1117-1130-01 40, 44, 50,	1117-1212-01 8, 40
56, 60, 68	44, 48, 50,	54, 58, 62,	1117-1214-01 48
1111-2663-01 10, 18, 44,	54, 58, 62,	66	1117-1215-01 36, 48
54, 58, 66	66	1117-1131-01 8, 10, 14,	1117-1218-01 8, 10, 14,
1111-2750-02 2, 4, 32	1111-3164-01 36, 40, 44,	16, 18, 40,	16, 18, 40,
1111-2756-03 2, 4	48, 50, 54,	44, 48, 50,	44, 48, 50,
1111-2756-05 32	58, 62, 66	54, 58, 62,	54, 58, 62,
1111-2757-01 2, 4, 32, 36	1111-3199-01 2, 4, 32	66	66
1111-2757-02 6, 34	1111-3200-03 2, 4	1117-1135-02 8, 10, 14,	1117-1221-01 14, 16
1111-2758-02 2, 4, 32	1111-3200-05 32	16, 20, 40,	1117-1223-01 18
1111-2760-02 2, 4, 32	1111-3205-01 36, 38	46, 48, 50,	1117-1228-01 36, 48
1111-2762-01 2, 4, 32	1111-3238-01 6, 8, 14,	56, 60, 62,	1117-1245-01 12, 42, 46
1111-2763-03 2, 4	16, 34, 36,	68	1117-1252-01 40
1111-2763-05 32	40, 48, 50,	1117-1143-01 8, 10, 14,	1117-1254-01 58
1111-2764-01 2, 4, 6, 32,	62	16, 18, 40,	1117-1267-01 40, 46
34, 36, 70	1111-3256-01 12, 20	44, 48, 50,	1117-1268-01 54
1111-2765-00 2, 4, 32	1111-3282-02 6, 34, 36	54, 58, 62,	1117-1299-01 8, 10, 40,
1111-2767-01 2, 4, 32	1111-3283-02 70	66	44
1111-2767-02 6, 34	1111-3284-02 2, 4, 32	1117-1147-01 10, 18, 44,	1117-1300-01 14, 48
1111-2768-02 2, 4	1111-3296-01 46, 56, 60,	54, 58, 66	1117-1305-03 6, 8
1111-2784-01 72	68, 72	1117-1148-01 8, 16, 40,	1117-1309-01 42, 44
1111-2785-01 72	1111-3339-01 60	50, 62	1117-1310-01 42, 44
1111-2788-01 2, 4, 32	1111-3386-02 32	1117-1149-01 16, 18	1117-1317-02 34, 36
1111-2789-01 2, 4, 32	1111-9700-01 2, 4, 32	1117-1151-01 8, 10, 40,	1117-1317-03 6
1111-2792-01 6, 34, 36,	1111-9702-01 6, 34	46	1117-1318-02 6
70	1111-9714-01 2, 4, 32	1117-1152-01 14, 48	1117-1334-01 40, 44, 50,
1111-2804-06 36	1111-9715-01 6, 8, 12,	1117-1153-01 14, 48	54, 58, 62,
1111-2815-03 10, 18	34, 40, 46	1117-1155-02 8, 10, 14,	66
1111-2815-06 36	1111-9716-01 18, 54, 58,	16, 18, 48,	1117-1340-01 50, 54, 60,
1111-2827-01 26, 46, 56,	66	62, 66	62, 66
60, 68	1111-9719-01 14, 16, 48,	1117-1156-02 8, 10, 14,	1117-1341-01 50, 54, 60,
1111-2830-01 10, 18, 44,	50, 62	16, 18, 48,	62, 66
54, 58, 66	1111-9722-01 14, 48	62, 66	1117-1345-02 6, 34, 36
1111-2840-02 70	1111-9723-01 16, 20, 50,	1117-1156-09 40, 44, 50,	1117-1355-01 6, 8, 10,
1111-2841-02 70	54, 58, 62,	54, 58	14, 16, 18,
1111-2842-02 70	66	1117-1157-02 8, 10, 14,	34, 48
1111-2904-02 2, 4	1111-9724-01 8, 10, 40,	16, 18, 48,	1117-1356-01 36
1111-2927-01 8, 12, 16,	44	62, 66	1117-1357-01 10
20, 42, 46,	1117-1059-01 34	1117-1157-11 40, 44, 50,	1117-1358-01 12, 46
50, 56, 62,	1117-1065-01 14, 16, 18,	54, 58	1117-1359-01 12, 40, 46
68	48, 50, 54,	1117-1160-01 10, 18	1117-1361-01 12, 46
1111-2929-20 2, 4	58, 62, 66	1117-1161-01 8, 10, 14,	1117-1364-01 14, 16, 18,
1111-2936-01 4	1117-1083-01 10, 18, 44,	16, 20, 34,	40, 46, 48,
1111-3075-01 10, 18, 44,	54, 58, 66	40, 44, 50,	50, 54, 58,
54, 58, 66	1117-1110-01 8	54, 58, 62,	62, 66
1111-3084-07 40, 44, 48,	1117-1111-01 8, 12, 40,	66	1117-1366-01 34
50, 54, 58,	46	1117-1165-02 8	1117-1368-01 8, 10, 40
62, 66, 72	1117-1112-01 8, 12, 42,	1117-1168-01 8	1117-1369-01 44
1111-3085-07 40, 44, 48,	44	1117-1173-01 40, 44, 50,	1117-1370-01 6, 8, 34
50, 54, 58,	1117-1114-01 10, 18, 44,	54, 58, 62,	1117-1372-02 10, 42, 44
62, 66	54, 58, 66	66	1117-1373-02 12, 44
1111-3106-01 6, 34, 36	1117-1116-01 14, 16, 18,	1117-1174-01 10, 18, 40,	1117-1374-01 56, 60, 68
1111-3116-01 6, 34, 36	48, 50, 56,	44, 50, 54,	1117-1376-01 36, 48
1111-3122-01 38	60, 62, 68	58, 62, 66	1117-1379-01 36
1111-3128-01 38	1117-1119-01 8, 16, 40,	1117-1175-01 6, 10, 18,	1117-1380-01 36
1111-3129-01 38	50, 62	34, 40, 44,	1117-1381-01 36
1111-3135-01 38	1117-1120-01 10, 18, 44,	50, 54, 58,	1117-1382-01 36
1111-3136-01 6, 34, 36	54, 58, 66	62, 66	1117-1386-01 10
1111-3136-02 2, 4, 32	1117-1123-01 6, 8, 32,	1117-1179-01 58	1117-2062-01 38
1111-3137-01 2, 4, 6, 32,	34, 42	1117-1180-01 60	1117-2075-01 38
34	1117-1123-03 32	1117-1182-01 48	1117-2076-02 38



Ausgabe Issue 2003-1	NUMMER-REGISTER NUMERICAL INDEX		Seite Page N-2				
1117-2077-02	38	1117-3185-01	48, 64, 68	1122-0204-01	26	1136-0095-01	74, 82, 90,
1117-2078-02	38	1117-3194-01	6, 8, 10,	1122-0208-01	26		94
1117-2079-01	38		14, 16, 18,	1122-0209-01	26	1136-0120-01	94
1117-2080-01	38		34, 36, 40,	1122-0218-01	26	1136-0152-01	82
1117-2082-01	38		44, 48, 50,	1122-0225-01	26	1136-0165-01	80
1117-2083-01	38		54, 58, 62,	1122-0226-01	26	1136-0197-01	82, 90, 92
1117-2084-01	38		66, 70	1122-0229-01	26	1136-0208-01	88
1117-2085-01	38	1117-3195-01	48	1122-0300-02	28	1136-0226-01	90
1117-2086-01	38	1117-3205-01	6, 34, 36	1122-0301-01	28	1136-0229-01	98
1117-2087-01	38	1117-3221-01	14, 16, 18,	1122-0302-01	28	1136-0235-01	90
1117-2089-01	38		48, 50, 54,	1122-0303-01	28	1136-0243-01	80, 90
1117-2091-01	38		58, 62, 66	1122-0304-01	28	1136-0253-01	90
1117-2092-01	38	1117-3222-01	12, 18	1122-0305-01	28	1136-0305-01	88
1117-2105-01	38	1117-3223-01	6, 8, 10,	1122-0306-01	28	1136-0308-01	80, 90
1117-2108-01	38		14, 16, 18,	1122-0307-01	28	1136-0309-01	82, 88, 90,
1117-2131-01	38		34	1122-0308-02	28		92
1117-2137-01	38	1117-3224-02	6, 8, 10,	1122-0309-02	28	1136-0348-01	88
1117-2140-01	38		14, 16, 18	1122-0310-01	28	1136-0358-01	88
1117-2141-01	38	1117-3224-05	34	1122-0311-01	28	1136-0386-01	94
1117-3001-01	42, 44, 50, 56, 60, 62, 68	1117-3225-02	6, 8, 14, 16	1122-0312-01	28	1136-0392-01	82
		1117-3225-05	34	1122-0314-01	28	1136-0401-01	94
		1117-3226-01	6, 34	1122-0315-01	28	1136-0406-01	82, 90
1117-3007-01	8, 10, 16, 18, 40, 44, 50, 54, 58, 62, 66	1117-3244-01	26	1122-0316-01	28	1136-0408-01	80
		1117-3246-01	26	1122-0318-02	28	1136-0421-01	78
		1117-3248-01	26	1122-0319-01	28	1136-0427-01	84
1117-3008-01	8, 10, 16, 18, 40, 44, 50, 54, 58, 62, 66	1117-3249-01	26	1122-0320-01	28	1136-0428-01	84
		1117-3250-01	26	1122-0321-01	28	1136-0568-01	88
		1117-3252-01	26	1122-0322-01	28	1136-0603-01	22
		1117-3253-01	26	1122-0323-01	28	1136-0604-01	70
1117-3009-01	8, 10, 16, 18	1117-3256-01	10, 18, 40, 44, 50, 54, 58, 62, 66	1122-0323-02	28	1136-0606-01	70
				1122-0324-01	28	1136-0608-01	74
1117-3010-01	8, 16	1117-3258-01	40, 50, 62	1122-0326-01	28	1136-0609-01	72
1117-3011-01	8, 16	1117-3259-01	48	1122-0327-01	28	1136-0611-01	70
1117-3012-01	6, 8, 12, 14, 16, 18	1117-3261-01	48	1122-0328-01	30	1136-0612-01	24, 72
		1117-3263-04	62, 66	1122-0334-01	28	1136-0615-01	22, 70, 94
1117-3016-01	20, 56, 60, 68	1117-3265-03	48	1129-0019-01	30	1136-0616-01	22, 70
		1117-3266-01	10, 44	1134-2848-01	60, 84	1136-0617-01	22, 70
1117-3018-01	12, 20, 46, 56, 60, 68	1117-3267-01	6	1134-3203-04	12, 20, 46, 56, 60, 68	1136-0618-01	70
		1117-3268-01	6			1136-0620-01	22, 70
1117-3022-01	36	1117-3269-01	34	1134-3898-01	86	1136-0621-01	70
1117-3023-01	36	1117-3270-01	6, 8, 34, 42	1134-4097-01	84	1136-0629-01	24, 72
1117-3027-01	6	1117-3272-01	32, 34, 36	1136-0002-01	90	1136-0632-01	24, 72
1117-3028-01	40, 44, 50, 54, 58, 62, 66	1117-3273-01	14, 16, 18	1136-0008-01	80	1136-0633-01	24, 72
		1117-3277-01	46	1136-0009-01	72	1136-0634-01	24
		1117-3278-01	46	1136-0012-01	94	1136-0637-01	22, 70
1117-3030-01	14, 16, 20	1117-3279-01	44	1136-0014-01	24, 78, 88	1136-0638-01	24, 72
1117-3034-01	50, 54, 58, 62, 66	1117-3281-01	60	1136-0015-01	22, 70	1136-0639-01	22, 70
		1117-3282-01	60	1136-0016-01	80	1136-0640-01	22, 70
1117-3035-01	48, 50, 54, 58, 62, 66	1117-3351-02	40, 50, 56	1136-0021-01	76	1136-0645-01	70
		1117-3352-02	50, 54	1136-0035-01	76	1136-0648-01	72
1117-3036-01	42, 46, 48, 50, 56, 58, 62, 68	1117-3356-01	50	1136-0045-01	86	1136-0653-01	24, 72
		1117-3356-02	40, 44, 54	1136-0046-01	86	1136-0655-01	72
		1117-3360-01	14	1136-0049-01	84	1136-0656-01	70
1117-3039-01	48	1117-3368-01	34	1136-0056-01	84	1136-0657-01	72
1117-3042-01	8	1117-3369-01	58	1136-0059-01	84	1136-0658-01	72
1117-3043-01	40	1117-3370-01	58	1136-0065-01	84	1136-0659-01	70
1117-3044-01	8, 12	1117-3372-01	12, 46	1136-0068-01	94	1136-0665-01	22, 70
1117-3046-01	8, 10	1117-3395-02	34	1136-0073-01	84	1136-0666-01	22
1117-3047-01	8, 10	1117-8001-01	26	1136-0081-01	24, 72	1136-0668-01	24, 72
1117-3048-01	42	1117-8003-01	26	1136-0083-01	22, 70	1136-0670-01	22
1117-3075-01	10	1117-8221-01	26	1136-0084-01	24	1136-0671-01	22
1117-3094-01	12, 46	1117-8222-01	26	1136-0086-01	88	1136-0674-01	22, 70
1117-3141-01	40, 44	1117-8224-01	26	1136-0089-01	80, 92	1136-0676-01	22
1117-3144-01	48	1117-8226-01	26	1136-0091-01	24, 72, 88	1136-0677-01	22
1117-3145-01	48	1117-8230-01	26	1136-0093-01	80, 82	1136-0680-01	22
						1136-0682-01	22, 70



Seite Page N-3	NUMMER-REGISTER NUMERICAL INDEX				Ausgabe Issue 2003-1		
1136-0684-01	24, 72	1136-0849-01	88	1136-1004-01	94	9400-0264-00	2, 4
1136-0685-01	24, 72	1136-0850-01	88	1136-1005-01	78	9400-0265-00	2, 6, 32, 34
1136-0686-01	22	1136-0851-01	88	1136-1006-01	94	9400-0291-01	60
1136-0689-01	24, 72	1136-0852-01	88	1136-1007-01	78	9549-0053-00	12, 20, 34, 36, 40, 46, 48, 50, 56, 60, 62, 68
1136-0690-01	24, 72	1136-0853-01	88	1136-1008-01	94	9579-0008-00	2, 4, 6, 8, 10, 14, 16, 18, 32, 34, 36, 38, 40, 44, 48, 50, 54, 58, 62, 66
1136-0691-01	22	1136-0854-01	88	1136-1010-01	78	9579-0009-00	6, 8, 10, 32, 34, 36, 42, 46
1136-0692-01	24, 72	1136-0855-01	88	1136-1011-01	80	9591-0011-00	10, 18, 44, 54, 58, 66
1136-0693-01	22, 70	1136-0856-01	88	1136-1012-01	94	9595-0212-00	10, 18, 40, 44, 50, 54, 58, 62, 66
1136-0696-01	24	1136-0857-01	92	1136-1013-01	74	9595-0258-00	10, 14, 16, 18, 48, 50, 56, 60, 62, 68
1136-0697-01	24, 72	1136-0861-01	92	1136-1014-01	74	9595-0262-00	80
1136-0704-01	70	1136-0873-01	74	1136-1015-01	80	9598-0002-02	80, 92, 98
1136-0705-01	70	1136-0892-01	84	1136-1016-01	88	9600-0014-00	14, 16, 18, 22, 48, 50, 54, 58, 62, 66, 70, 88
1136-0709-01	74	1136-0920-01	74	1136-1017-01	74	9650-0012-04	24, 72
1136-0711-01	24, 72	1136-0932-01	82	1136-1018-01	78	9652-0015-04	80, 88
1136-0712-01	72	1136-0933-01	82	1136-1019-01	74	9675-0012-02	80
1136-0713-01	24, 72	1136-0934-01	90	1136-1021-01	88	9677-0006-02	26
1136-0715-01	70	1136-0935-01	80	1136-1025-01	86	9677-0009-02	28
1136-0717-01	22	1136-0936-01	80	1136-1040-01	84	9678-0008-02	88
1136-0719-01	24, 72	1136-0938-01	80	1136-1059-01	74	9678-0009-02	8, 10, 14, 16, 18, 40, 44, 48, 50, 54, 58, 62, 66
1136-0722-01	24	1136-0939-01	80	1136-1060-01	90	9678-0011-02	28
1136-0732-01	70	1136-0940-01	88	1136-1061-01	90	9683-0015-02	38
1136-0740-01	24	1136-0942-01	74	1136-1062-01	82	9683-0030-02	8, 24, 28, 74
1136-0741-01	24, 72	1136-0943-01	84	1136-1063-01	90	9683-0055-02	80
1136-0742-01	24	1136-0944-01	94	1136-1064-01	80	9694-0003-00	36, 40, 44, 48, 50, 54, 58, 62, 66
1136-0743-01	72	1136-0948-01	98	1136-1065-01	84	9695-0015-00	88
1136-0744-01	24	1136-0949-01	94	1136-1066-01	80	9699-0021-02	100
1136-0745-01	22, 70	1136-0951-01	94	1136-1067-01	96	9699-0024-02	48, 64, 68
1136-0746-01	22, 70	1136-0952-01	98	1136-1068-01	94	9699-0025-02	14, 16, 18, 32, 34, 52, 56, 58
1136-0747-01	22, 70	1136-0955-01	80	1136-1068-01	94	9699-0028-02	6, 8, 10, 14, 16, 18, 26, 36, 40, 44, 48, 50, 54, 58, 62, 66
1136-0754-01	24	1136-0956-01	74	1136-1071-01	96		
1136-0756-01	72	1136-0959-01	82	1136-1074-01	88		
1136-0763-01	22, 70	1136-0960-01	78	1136-1075-01	92		
1136-0764-01	70	1136-0961-01	90	1136-1076-01	80		
1136-0766-01	70	1136-0962-01	78	1136-1077-01	80		
1136-0767-01	74	1136-0963-01	82	1136-1078-01	88		
1136-0768-01	24	1136-0963-01	82	1136-1080-01	82		
1136-0769-01	24	1136-0965-01	84	1136-1081-01	92		
1136-0772-01	72	1136-0966-01	90	1136-1082-01	90		
1136-0776-01	22	1136-0967-01	92	1136-1083-01	88		
1136-0803-01	70	1136-0968-01	82	1136-1084-01	92		
1136-0805-01	80	1136-0969-01	92	1136-1085-01	78		
1136-0809-01	94	1136-0970-01	80	1136-1086-01	78		
1136-0810-01	74	1136-0972-01	88	1136-1087-01	96		
1136-0811-01	96	1136-0973-01	74	1136-1088-01	88		
1136-0813-01	90	1136-0974-01	94	1136-1089-01	82		
1136-0814-01	86	1136-0975-01	94	1136-1090-01	78		
1136-0815-01	78	1136-0976-01	80	1136-1091-01	94		
1136-0817-01	92	1136-0977-01	88	1136-1092-01	94		
1136-0819-01	92, 96	1136-0978-01	80	1136-1093-01	94		
1136-0820-01	74	1136-0979-01	88	1136-1094-01	78		
1136-0823-01	94	1136-0981-01	74	1136-1095-01	80		
1136-0825-01	78, 94	1136-0982-01	74	1136-1100-01	78		
1136-0827-01	76	1136-0983-01	74	1136-1101-01	78		
1136-0828-01	76	1136-0984-01	74	1136-1102-01	78		
1136-0829-01	76	1136-0985-01	88	1136-1102-01	78		
1136-0830-01	76	1136-0986-01	88	1136-1103-01	96		
1136-0831-01	76	1136-0987-01	78	1136-1104-01	96		
1136-0833-01	76	1136-0987-01	78	1136-1105-01	86		
1136-0834-01	84	1136-0988-01	78	1136-1109-01	74, 80, 84, 92		
1136-0837-01	92	1136-0989-01	96	1136-1159-01	74		
1136-0839-01	88	1136-0990-01	88	1136-1160-01	74		
1136-0840-01	88	1136-0991-01	94	1136-1161-01	74		
1136-0842-01	80	1136-0993-01	80, 82, 88	9400-0186-00	60		
1136-0846-01	84	1136-0994-01	84	9400-0219-00	60		
1136-0847-01	88	1136-0995-01	74	9400-0224-00	10, 40, 44		
1136-0848-01	88	1136-0997-01	78	9400-0256-00	102		
		1136-0998-01	94	9400-0262-00	38		
		1136-0999-01	78				



Ausgabe Issue 2003-1	NUMMER-REGISTER NUMERICAL INDEX		Seite Page N-4
9699-0036-02	40, 50, 62	9836-9516-12	6, 8, 10,
9699-0037-02	10, 18, 36,		14, 16, 18,
	48, 80		34, 36, 40,
9699-0056-02	24, 72, 74,		44, 48, 54,
	80, 82, 88,		58, 66
	94	9836-9520-12	38, 58
9699-0060-02	74, 88, 100	9836-9525-12	42, 46, 52,
9699-0062-02	10, 18, 36,		56, 70
	40, 44, 48,	9836-9618-12	74, 94
	54, 58, 66	9836-9635-12	74, 94, 98
9699-0078-02	40, 44, 52,	9838-9110-12	2, 4, 32, 40
	54, 58, 64,	9839-9225-12	6
	66	9840-7822-16	32
9699-0090-02	24, 78, 82,	9846-7916-16	2, 4, 32
	100	9847-7716-16	38
9699-0104-02	80	9847-7809-16	78
9699-0119-02	88	9847-7813-16	74
9712-0831-02	94	9847-7816-16	74
9716-0831-02	8, 10, 36,	9847-7909-16	6, 34, 36
	40, 44, 48,	9847-8113-16	88
	50, 54, 58,	9847-8116-16	78, 82, 90
	62, 66	9847-8119-16	22, 70, 90
9739-0631-22	78, 82, 84,	9847-8216-16	88
	88	9848-8013-16	98
9739-0831-22	22, 70, 82,	9849-7819-16	12, 46
	86, 88, 94	9849-7909-16	38
9747-0531-02	24, 72, 74,	9865-0408-16	38
	92, 96	9865-0616-16	10, 18, 44,
9747-0631-02	24, 72, 74,		54, 58, 66
	78, 80, 82,	9865-0625-16	26
	90, 92, 94,	9865-0630-16	26, 30
	100	9865-0640-16	30
9747-0831-02	22, 24, 70,	9865-0816-16	40, 44, 50,
	72, 78, 80,		54, 58, 62,
	82, 86, 88,	9898-0616-16	94
	90, 92, 94,	9898-0620-16	94
	100, 102	9898-0820-16	26
9747-1031-02	80, 90	9898-0835-12	40, 46, 50,
9799-0431-02	38		54, 60, 62,
9799-0531-02	48, 64, 68	9898-0845-12	66
9799-0631-02	10, 14, 16,		6, 8, 14,
	18, 26, 30,		16, 18, 34,
	44, 50, 54,		36, 40, 44,
	60, 66		48, 50, 54,
9799-0831-02	6, 8, 10,		58, 62, 66
	14, 16, 18,	9898-0855-12	10
	22, 24, 26,	9899-3545-12	32
	28, 34, 36,	9900-0060-00	102
	40, 44, 48,	9907-0610-16	12, 46
	50, 54, 58,	9939-0820-16	100, 102
	62, 66, 70,	9939-0835-16	100
	80, 88, 90	9948-0635-16	26
9799-1031-02	28, 90	9948-0640-16	14, 16, 18,
9799-1231-02	80		52, 54
9836-9012-12	38	9987-5251-12	14, 16, 18,
9836-9116-12	6, 8, 12, 34		48, 50, 54,
9836-9216-12	36, 38, 60		58, 62, 66
9836-9225-12	8, 12, 32,	9997-0512-16	24, 72
	34, 36, 42,	9997-0535-12	96
	46	9997-0550-16	48, 62, 66
9836-9512-12	8, 12, 18,	9997-0560-12	48, 62, 68
	40, 46, 50,	9997-0612-16	100
	56, 60, 62,	9997-0614-16	10, 18, 40,
	68		44, 50, 54,
			58, 62, 66



Seite Page I	NUMMER-REGISTER, NEUE TEILEN NUMERICAL INDEX, NEW PARTS		Ausgabe Issue 2003-1
1111-9710-01	14, 16, 18, 48, 50, 56, 60, 62, 68	1717-0374-01 102 1717-0377-01 100, 102 1717-0378-01 100	
1111-9725-01	10, 18, 44, 54, 58, 66	1717-0379-01 102 1717-0380-01 102	
1111-9726-01	22, 70	1717-0381-01 102	
1111-9727-01	6, 8, 14, 16	1717-0382-01 102	
1117-1352-01	38	1717-0383-01 102	
1117-1385-02	36	1717-0384-01 102	
1117-3161-01	12	1717-0385-01 102	
1117-3262-03	8, 10, 16, 18	1717-0386-01 102 1717-0387-01 102	
1117-3359-02	14	1717-0388-01 102	
1117-3376-01	12, 46	1717-0389-01 102	
1117-3377-02	44	1717-0390-01 102	
1117-3378-02	40, 46	1717-0391-01 102	
1117-3379-01	36	1717-0392-01 102	
1117-3380-01	36	1717-0393-01 102	
1122-0335-01	30	1717-0394-01 102	
1122-0336-01	30	1717-0395-01 102	
1122-0337-01	30	1717-0398-01 102	
1122-0338-01	30	1717-0399-01 102	
1122-0339-01	30	9665-0004-01 102	
1122-0340-01	30		
1136-1188-01	22		
1136-1189-01	24		
1136-1190-01	24		
1136-1191-01	70		
1136-1192-01	22		
1136-1193-01	70		
1136-1194-01	22		
1136-1200-01	88		
1136-1201-01	88		
1136-1202-01	92		
1136-1203-01	94		
1136-1204-01	82		
1136-1205-01	88		
1136-1206-01	78		
1136-1207-01	98		
1136-1208-01	88		
1136-1210-01	82		
1717-0338-02	100		
1717-0339-02	100		
1717-0340-02	100		
1717-0341-02	100		
1717-0342-01	100		
1717-0345-01	102		
1717-0347-01	100		
1717-0348-02	100		
1717-0350-01	100		
1717-0352-01	100		
1717-0352-02	100		
1717-0354-01	100		
1717-0355-01	100		
1717-0356-01	100		
1717-0357-01	100		
1717-0360-01	100		
1717-0364-01	100		
1717-0365-01	100		
1717-0366-01	100		
1717-0367-01	100		
1717-0369-01	100		
1717-0370-01	100		
1717-0371-01	102		
1717-0372-01	102		
1717-0373-01	100		

