

Gehäuse

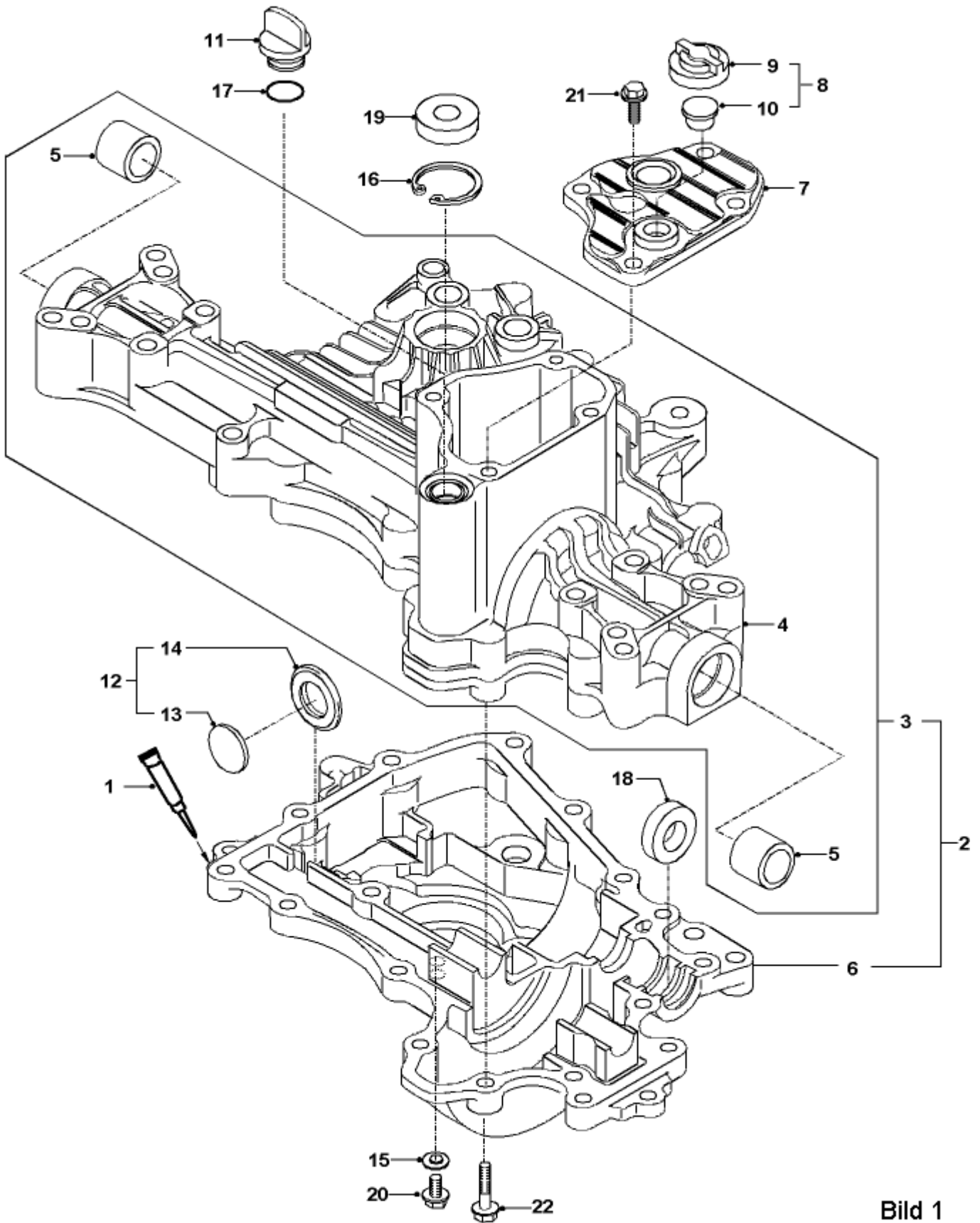


Bild 1

Bild 1, Gehäuse			
Bild	Artikelnummer	Bezeichnung	Anmerkung
1	41-194855 - 24020	Dichtpaste	
2	41-192163 - 84090	Getriebegehäuse	
3	41-192163 - 84251	oberes Gehäuse, kpl.	
4	41-192163 - 84261	oberes Gehäuse	
5	41-192163 - 34240	Buchse 19.05	
6	41-192163 - 24271	unteres Gehäuse	
7	41-192163 - 24130	oberer Gehäusedeckel	
8	41-194859 - 24252	Verschuß kpl.	
9	41-194859 - 24262	Deckel	
10	41-194859 - 24270	Ventil	
11	41-194855 - 24290	Ölverschluß	
12	41-192163 - 24350	Magnet kpl.	
13	41-192163 - 24360	Magnet 28*3.5	
14	41-192163 - 24370	Halter (Magnet)	
15	41-22190 - 080000	Dichtscheibe 8	
16	41-22252 - 000350	Ring 35	
17	41-24311 - 000180	Dichtring P 18	
18	41-24421 - 123207	Simmerring TC123207	
19	41-24421 - 153507	Simmerring TC153507	
20	41-26106 - 080122	Schraube 8*12	
21	41-26106 - 080202	Schraube 8*20	
22	41-26476 - 080302	Schraube, selbstschn. 8*30	

Zentralgehäuse

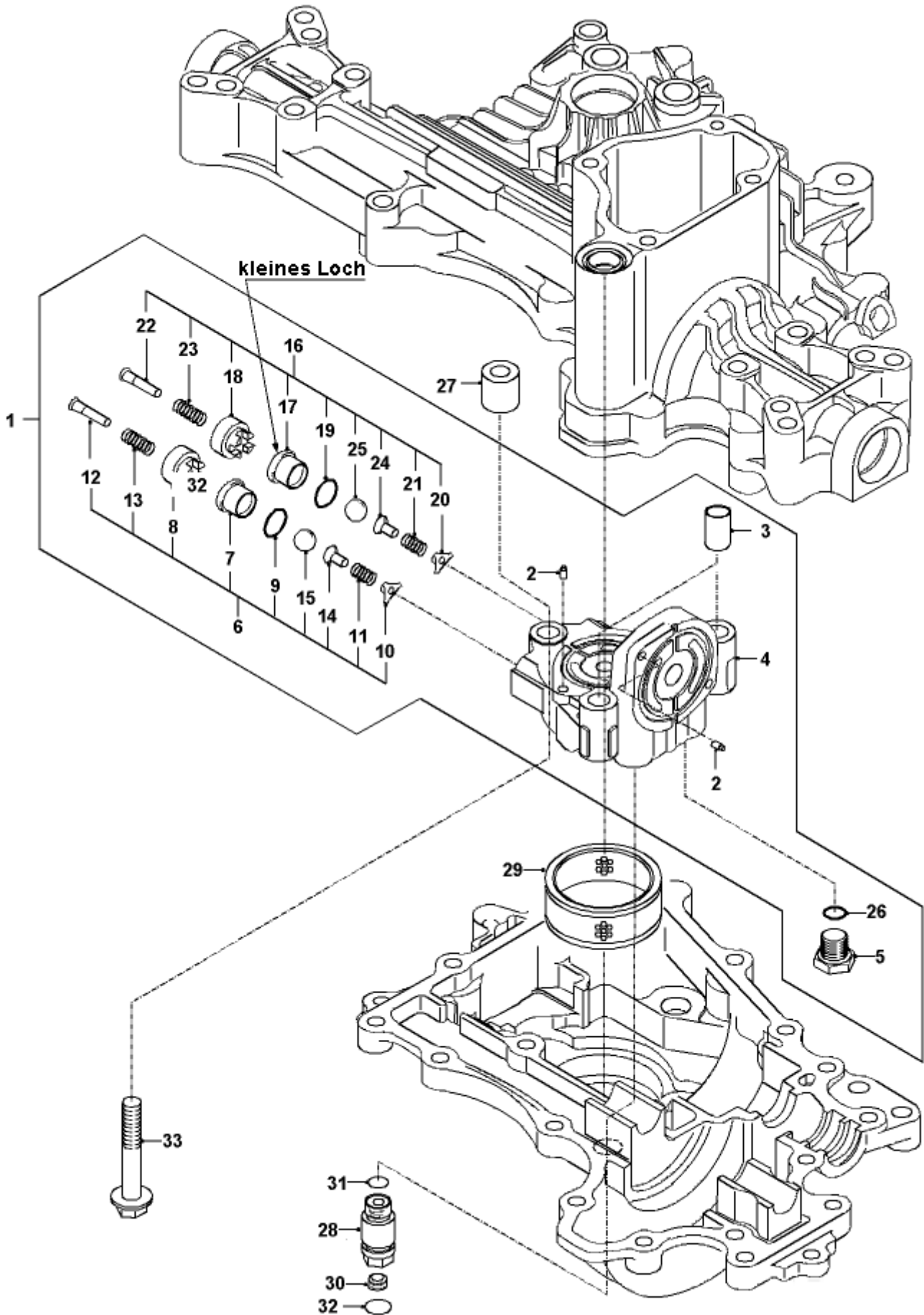


Bild 2

Bild 2, Zentralgehäuse			
Bild	Artikelnummer	Bezeichnung	Anmerkung
1	41-192163 - 84500	Zentralgehäuse kpl.	
2	41-192163 - 24420	Stift 3.5	
3	41-192154 - 24450	Stift 12*22	
4	41-192163 - 24510	Zentralgehäuse	
5	41-192154 - 24550	Schraube 1/4	
6	41-192163 - 24610	Ventil (A-1 Set)	
7	41-192163 - 24641	Buchse (A1)	
8	41-192154 - 24660	Ventil (B)	
9	41-192154 - 24670	Dichtring 1015	
10	41-192154 - 24690	Halter (Bypass)	
11	41-192154 - 24701	Feder	
12	41-192154 - 24710	Stift	
13	41-192163 - 24720	Feder (Stift)	
14	41-192154 - 24730	Halter (Kugel)	
15	41-24190 - 120001	Kugel 3/8	
16	41-192163 - 24620	Ventil (A-2 Set)	
17	41-192163 - 24650	Buchse (A2)	
18	41-192154 - 24660	Ventil (B)	
19	41-192154 - 24670	Dichtring 1015	
20	41-192154 - 24690	Halter (Bypass)	
21	41-192154 - 24701	Feder	
22	41-192154 - 24710	Stift	
23	41-192163 - 24720	Feder (Stift)	
24	41-192154 - 24730	Halter (Kugel)	
25	41-24190 - 120001	Kugel 3/8	
26	41-24311 - 000110	Dichtring P11	
27	41-192163 - 24760	Buchse 10*20*20	
28	41-192163 - 24900	Anschluß	
29	41-192163 - 24960	Filter	
30	41-23871 - 010000	Schraube PT1/8	
31	41-24311 - 000110	Dichtring P11	
32	41-24311 - 000140	Dichtring P14	
33	41-26106 - 100602	Schraube 10*60	

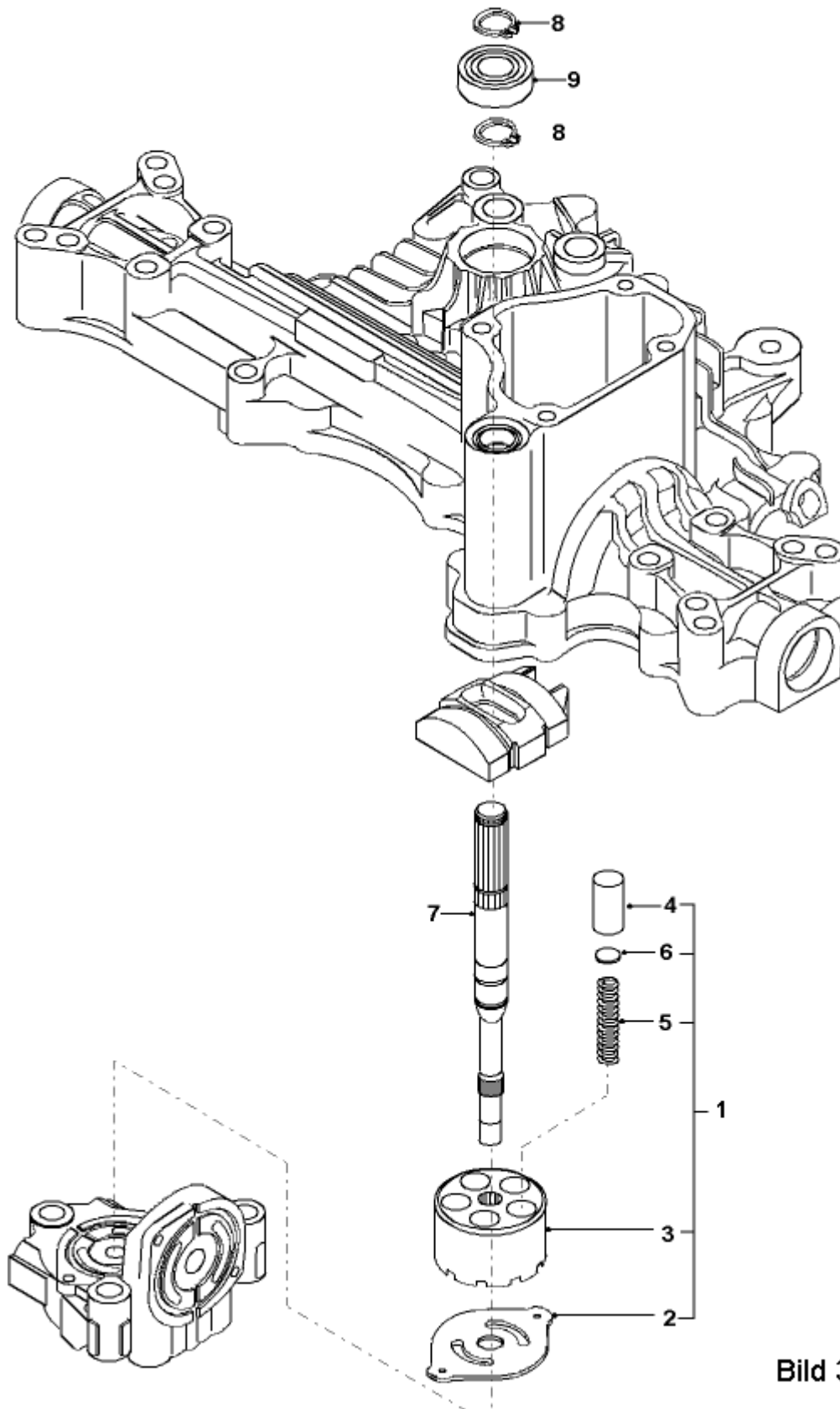
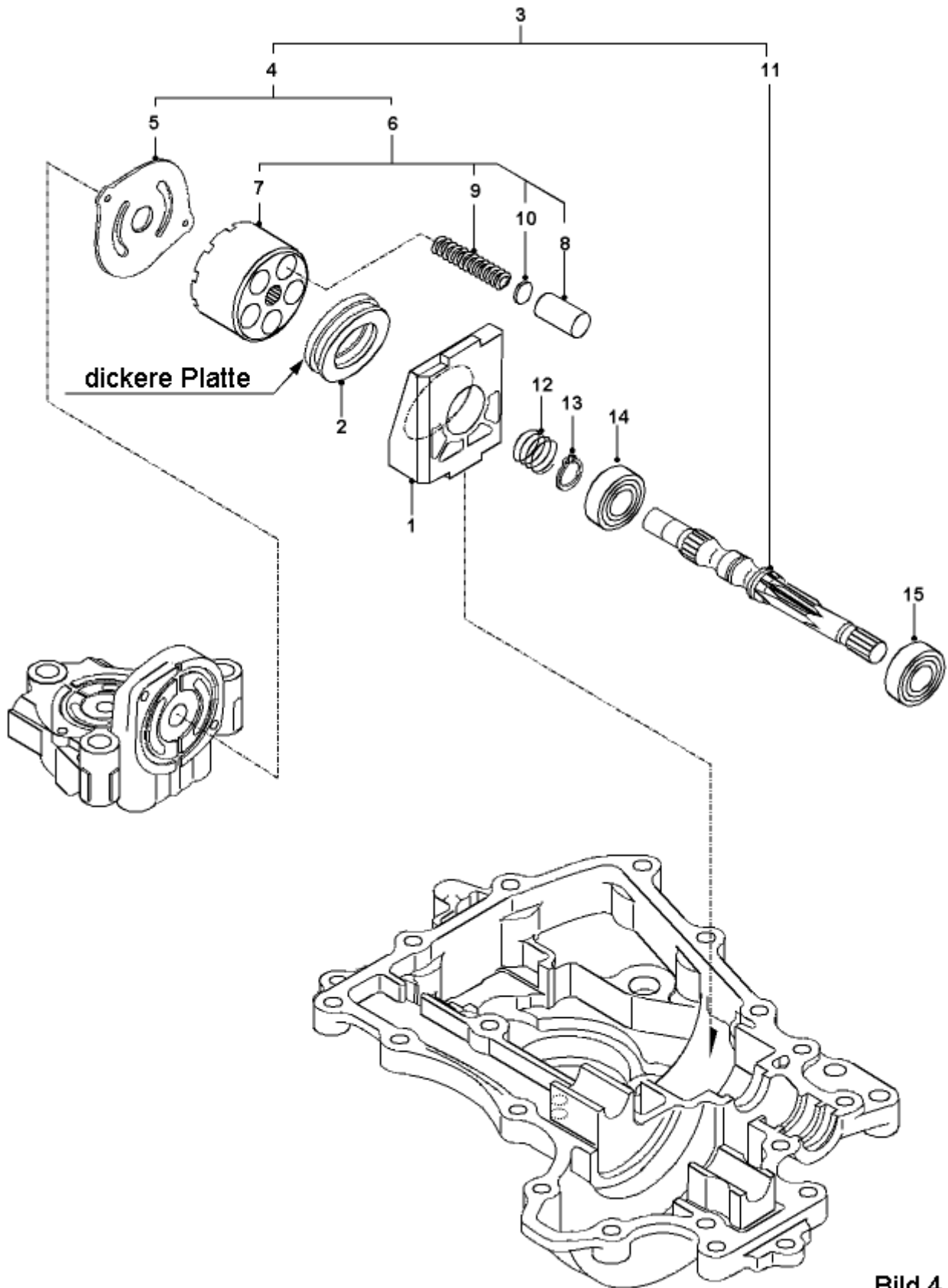
Pumpenwelle**Bild 3**

Bild 3, Pumpenwelle			
Bild	Artikelnummer	Bezeichnung	Anmerkung
1	41-192163 - 25211	Zylinderblock P, kpl.	
2	41-192163 - 24401	Platte (Pumpe)	
3	41-192163 - 25101	Zylinderblock	
4	41-192163 - 25150	Kolben	
5	41-192163 - 25161	Feder (Kolben)	
6	41-192163 - 25170	Scheibe 9.4	
7	41-192163 - 85240	Welle, Pumpe	
8	41-192154 - 25310	Seegerring 15, außen	
9	41-24101 - 062020	Kugellager 6202C3	

Hydrostat Version 1**Bild 4**

Hydrostat Version 1 Bild 04

Bild	Artikelnummer	Beschreibung	Anmerkung
4-1	41-192163-24210	Gegenlager	
4-2	41-192163-24240	Kugellager	
4-3	41-192163-25050	Motorwelle Satz	
4-4	41-192163-25211	Zylinderblock kpl, Motor	
4-5	41-192163-24411	Platte, Motor	
4-6	41-192163-25210	Zylinderblock kpl.	
4-7	41-192163-25120	Zylinderblock	
4-8	41-192154-25150	Kolben	
4-9	41-192154-25160	Feder	
4-10	41-192154-25170	Stahlscheibe 11	
4-11	41-192163-25291	Motorwelle	
4-12	41-192154-25200	Feder	
4-13	41-192154-25310	Clip 15	
4-14	41-24101-060024	Kugellager 6002	
4-15	41-24101-062014	Kugellager 6201	

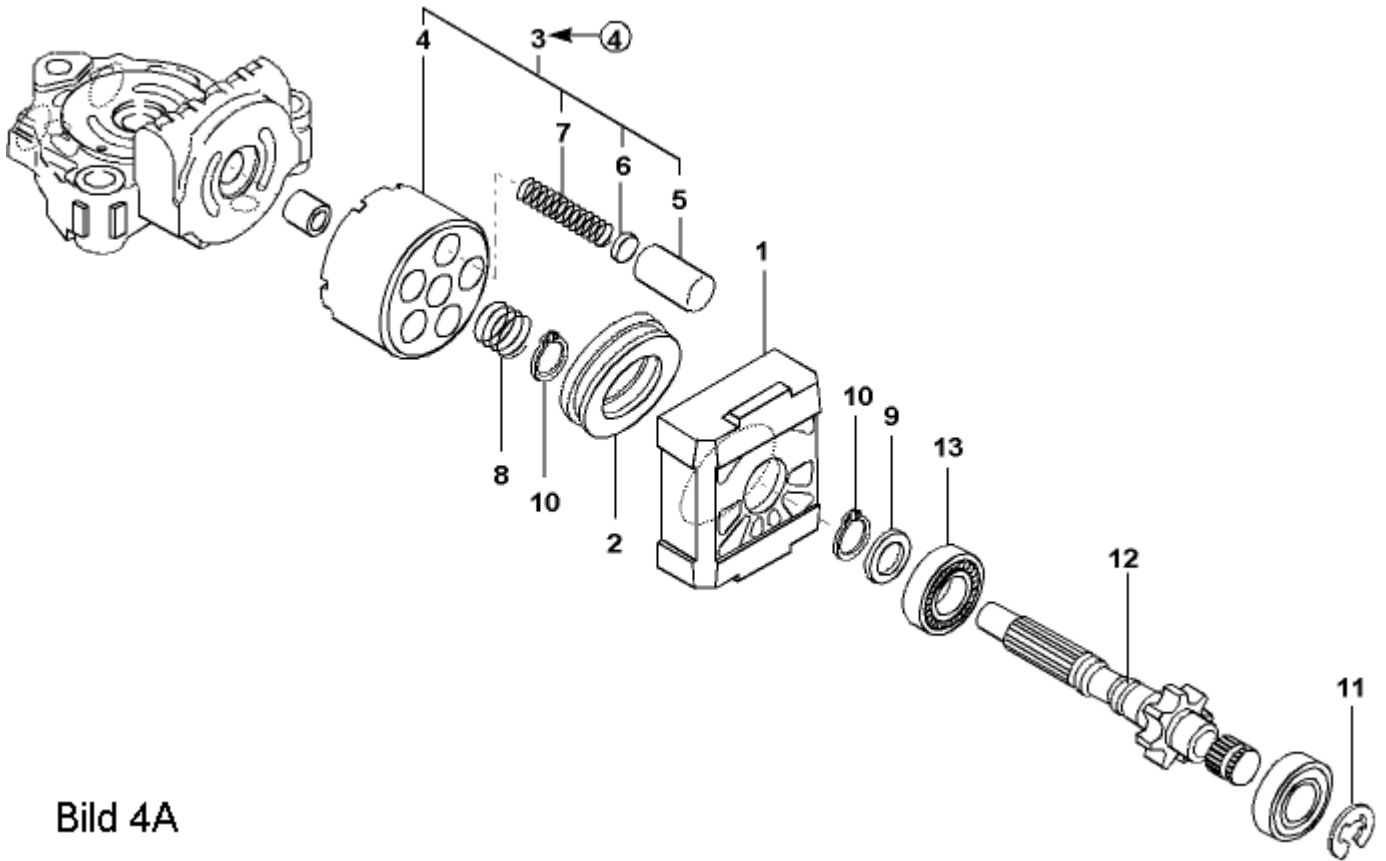
HydrostatVersion 2

Bild 4A

Bild 4A, Hydrostat Version 2			
Bild	Artikelnummer	Bezeichnung	Anmerkung
1	41-192154-24212	Gegenlager	
2	41-192154-24240	Kugellager	
3	41-192154-25140	Zylinderblock kpl.	
4	41-192154-25120	Zylinderblock	
5	41-192154-25150	Kolben	
6	41-192154-25170	Stahlscheibe 11	
7	41-192154-25190	Feder, Kolben	
8	41-192154-25200	Feder	
9	41-192154-25210	U-Scheibe 15 x 20 x 1	
10	41-192154-25310	Clip 15	
11	41-192154-85310	E-Clip 15	
12	41-192154-89200	Welle, Motor	
13	41-192154-89210	Kugellager 6202H2	

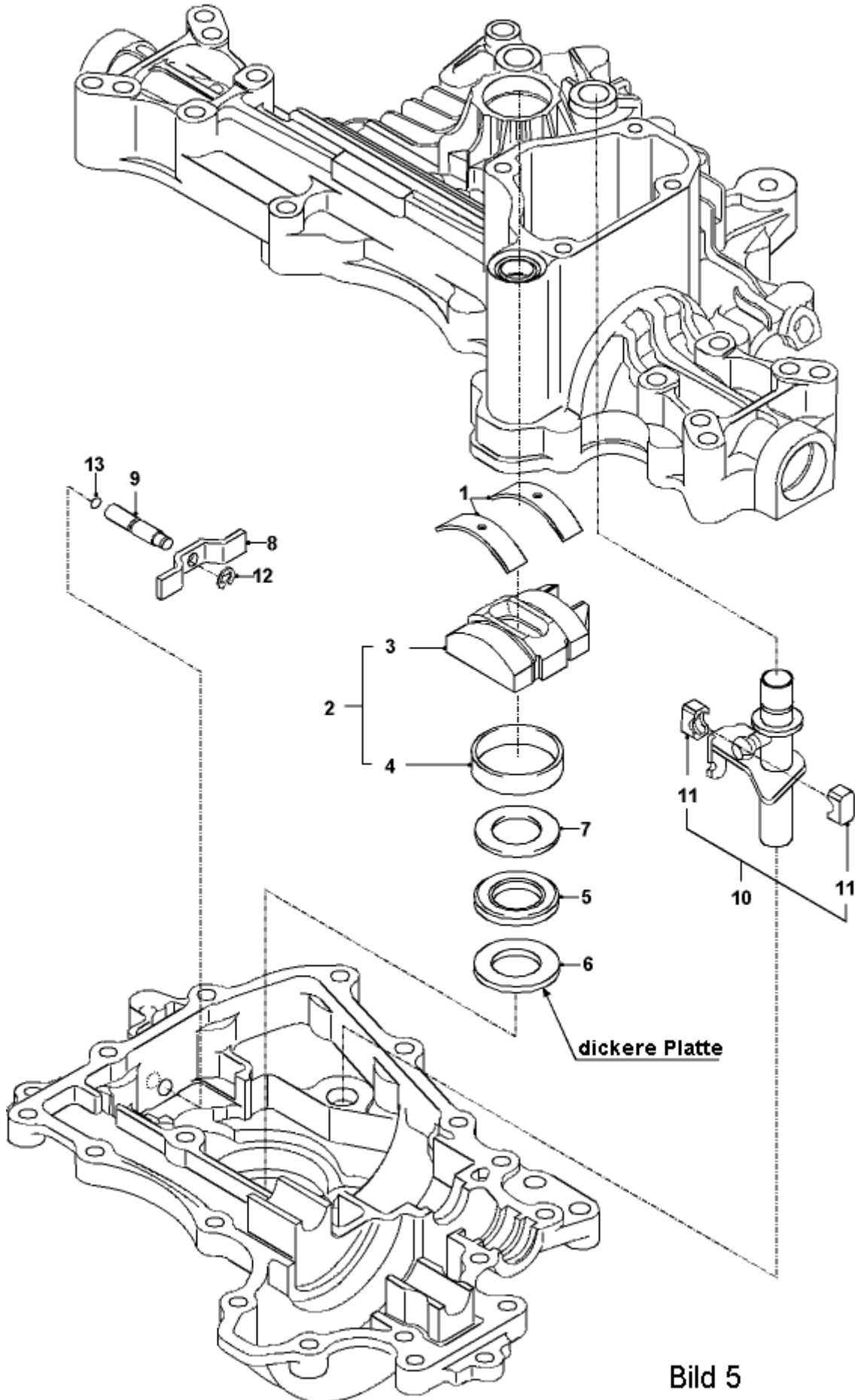
Schalteinheit**Bild 5**

Bild 5, Schalteinheit			
Bild	Artikelnummer	Bezeichnung	Anmerkung
1	41-192163-27060	Lagerschale	
2	41-192163-27100	Steuerplatte kpl.	
3	41-192163-27120	Steuerplatte	
4	41-192163-27150	Buchse, Pumpe	
5	41-192163-27160	Kugellager K81105	
6	41-192163-27170	Lagerschale (A)	
7	41-192163-27180	Lagerschale (B)	
8	41-192163-27250	Platte, Bypass	
9	41-192163-27262	Druckstift	
10	41-192154-27321	Hebel Satz	
11	41-192154-27301	Lager Schalthebel	
12	41-22272-000050	E-Clip 5	
13	41-24311-000050	Dichtring P5	

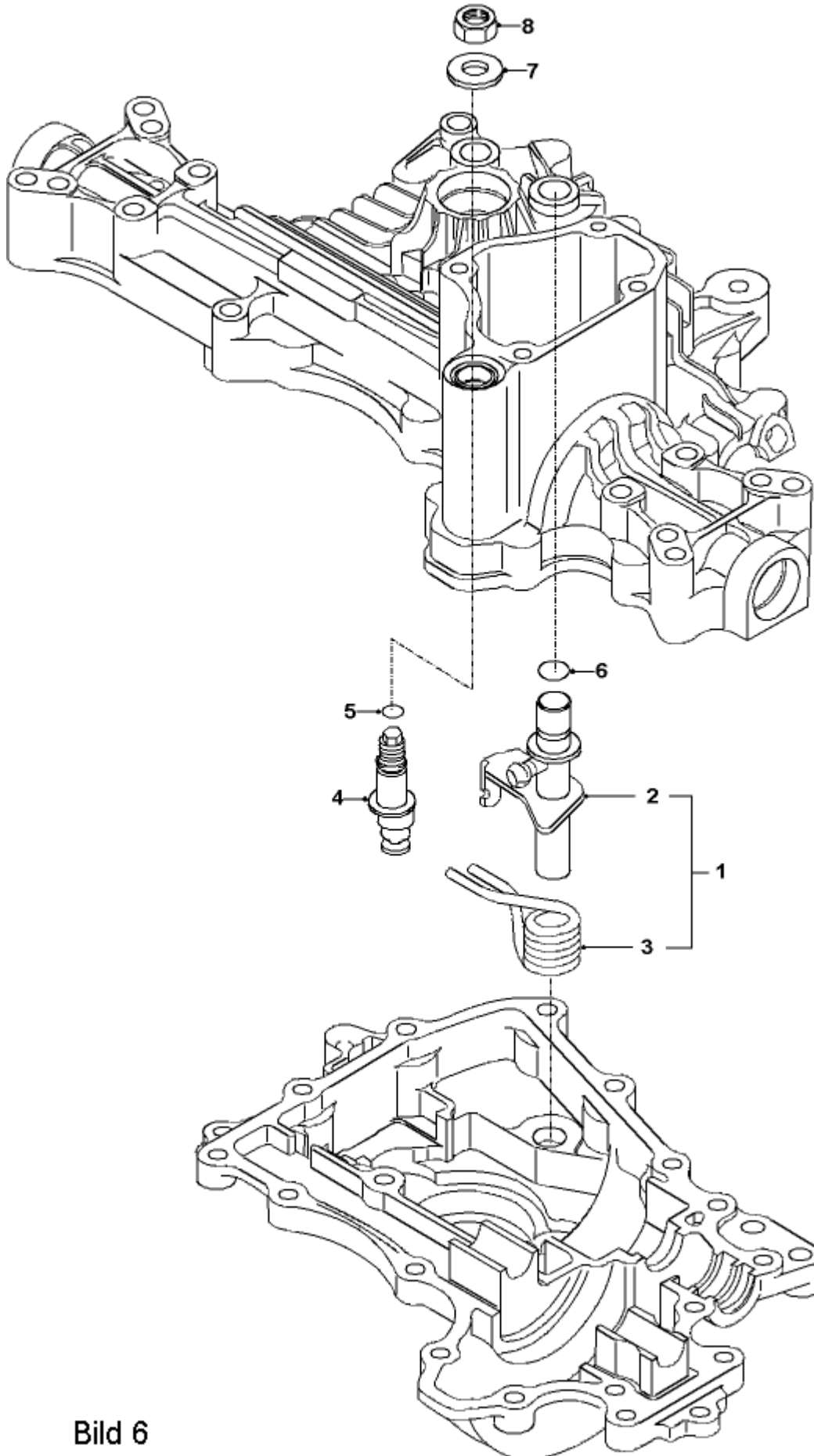
Schaltgestänge**Bild 6**

Bild 6, Schaltgestänge			
Bild	Artikelnummer	Bezeichnung	Anmerkung
1	41-192163-89690	Schalteinheit kpl.	
2	41-192163-89650	Schaltwelle	
3	41-192163-29720	Feder	
4	41-192154-29702	Welle	
5	41-24311-240100	Dichtring P 10A	
6	41-24311-000120	Dichtring P 12	
7	41-22137-120000	U-Scheibe 12	
8	41-26776-120002	Mutter 12	

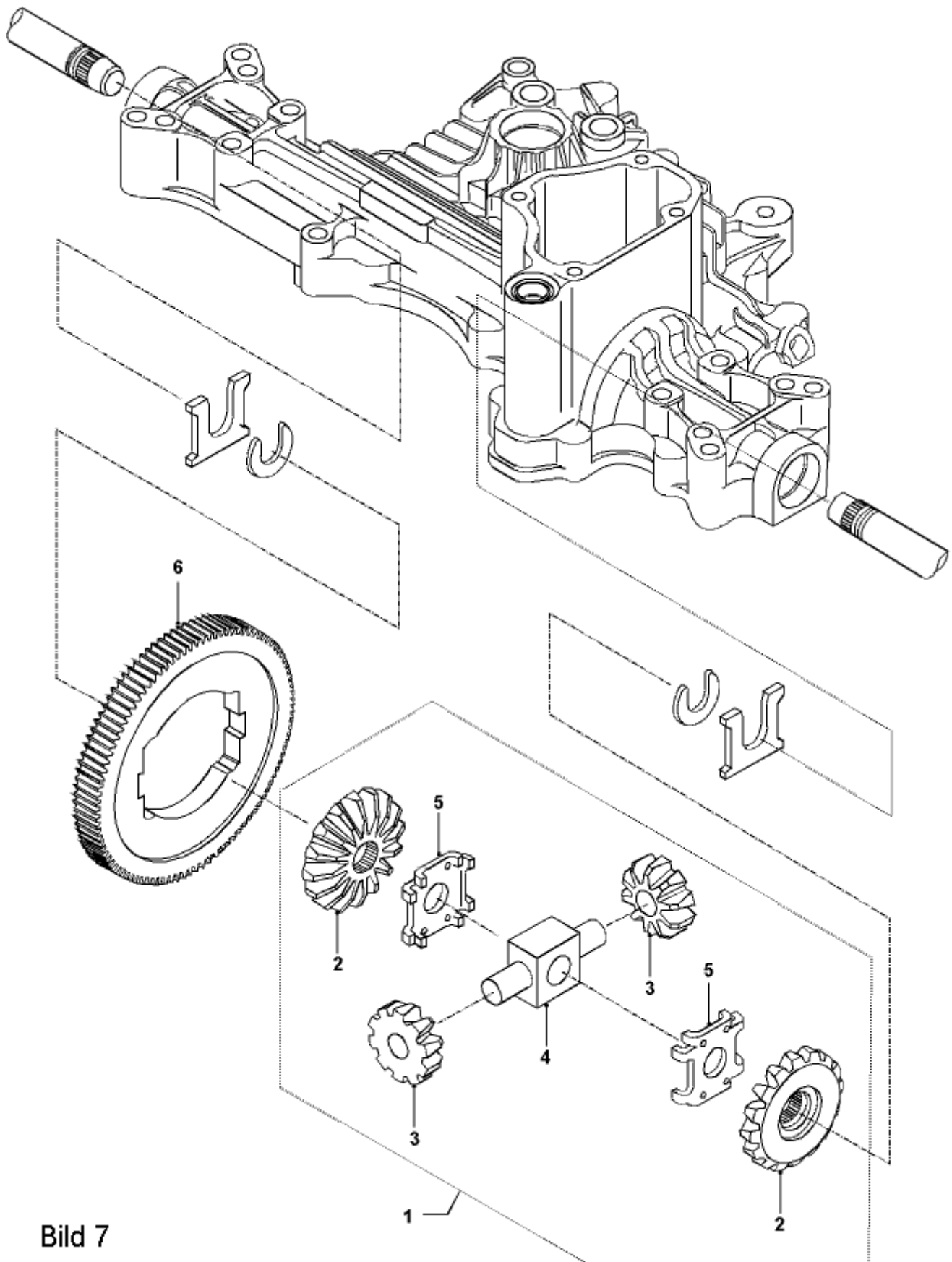
Differential

Bild 7

Bild 7, Differential			
Bild	Artikelnummer	Bezeichnung	Anmerkung
1	41-192163-90250	Differentialsatz	
2	41-192163-31550	Sonnenrad	
3	41-192163-31650	Planetenrad	
4	41-192154-31810	Welle, Planetenräder	
5	41-192163-31750	Lagerscheibe	
6	41-192163-33511	Zentrales Zahnrad	

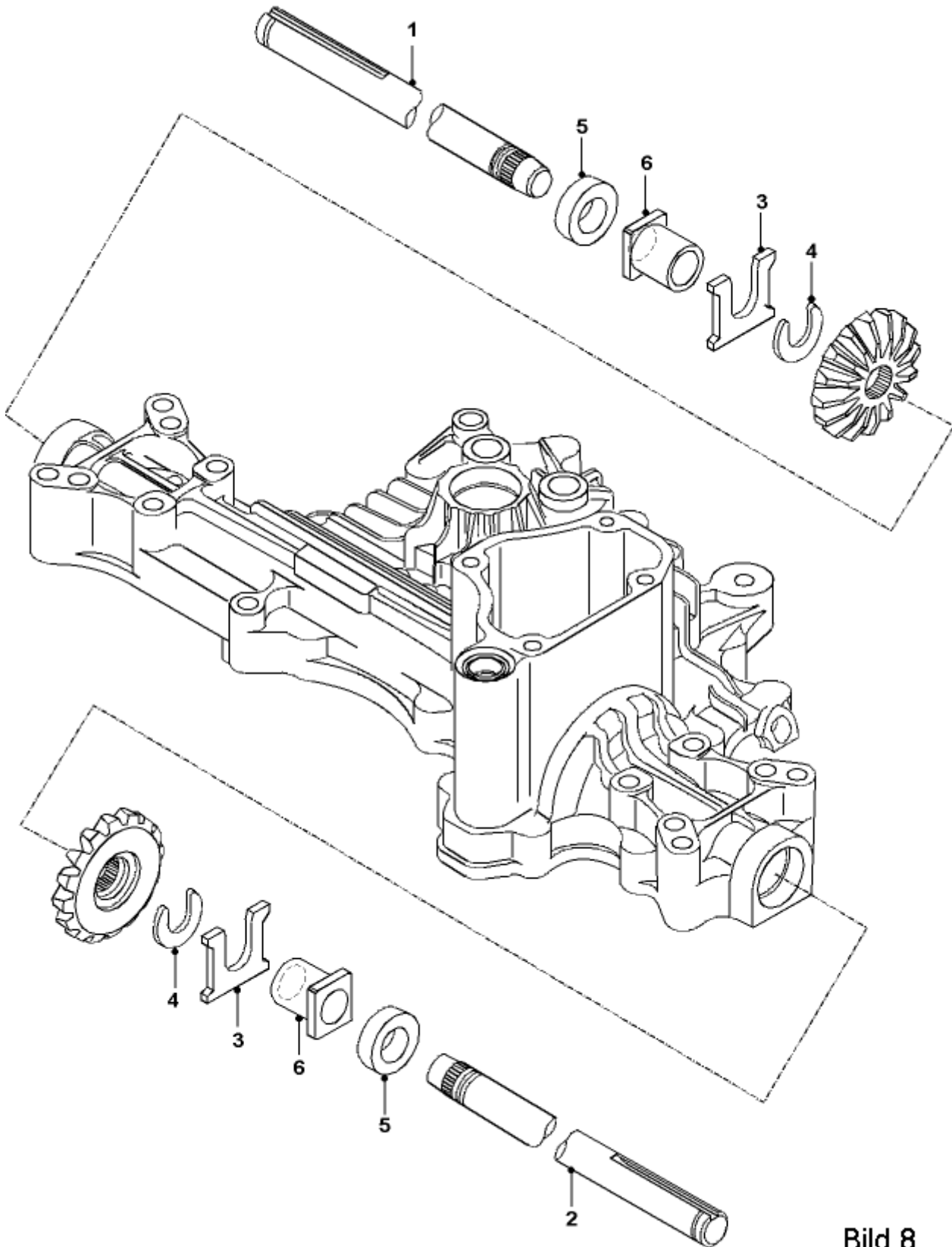
Antriebswellen**Bild 8**

Bild 8, Antriebswellen			
Bild	Artikelnummer	Bezeichnung	Anmerkung
1	41-192163-34130	Antriebswelle, links	
2	41-192163-34140	Antriebswelle, rechts	
3	41-192163-34261	Halter	
4	41-192163-34270	Sicherung	
5	41-192163-34280	Simmering 19x32x8	
6	41-192163-34350	Buchse 19x25	

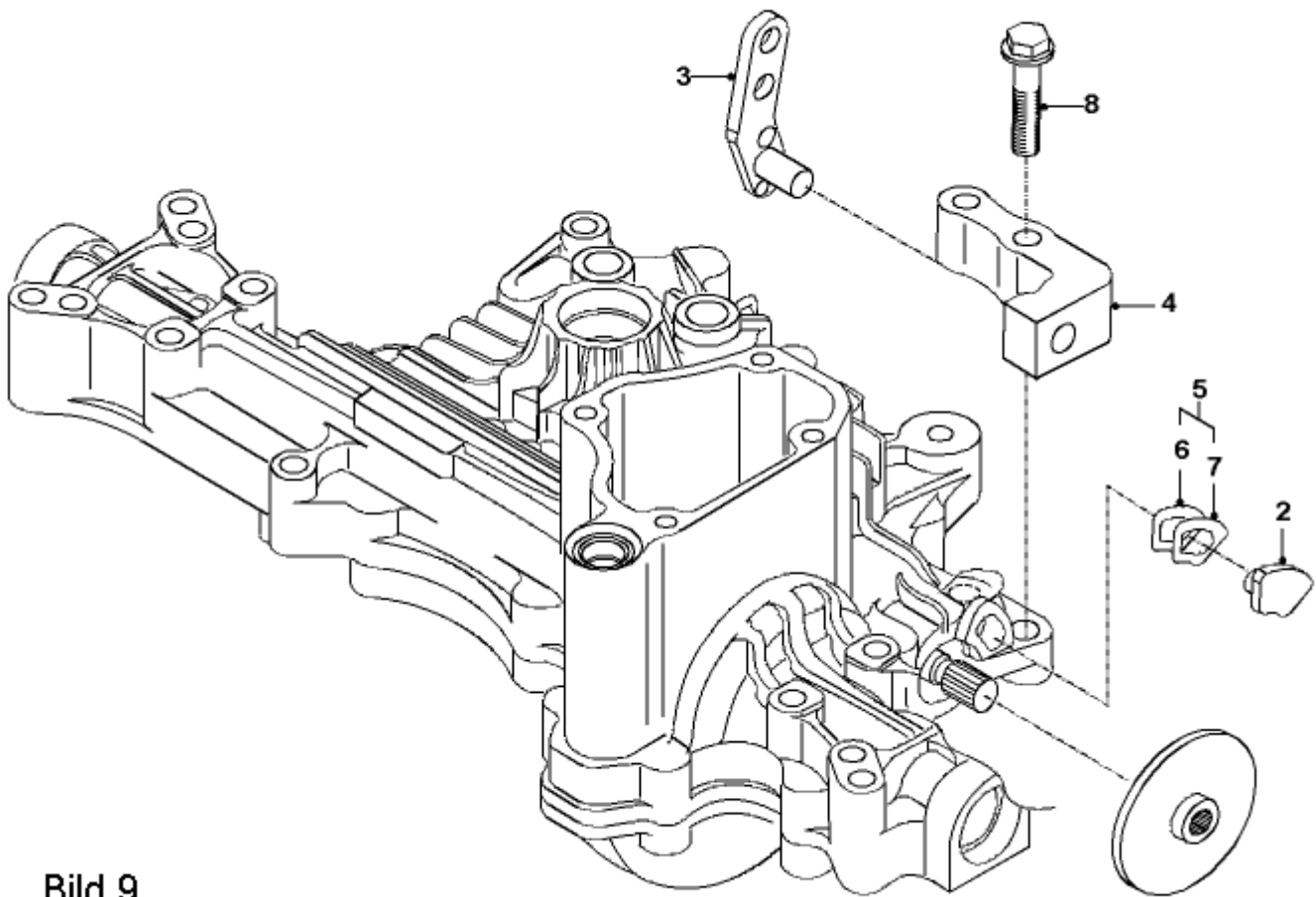
Bremse**Bild 9**

Bild 9, Bremse			
Bild	Artikelnummer	Bezeichnung	Anmerkung
1	41-192163-36110	Bremsscheibe	
2	41-192163-36120	Bremsbelag	
3	41-192163-36140	Bremshebel	
4	41-192163-36160	Bremsarmhalter	
5	41-192163-36170	Bremsbelagscheiben (Satz)	
6	41-192163-36130	Bremsbelagscheibe 0.3	
7	41-192163-36150	Bremsbelagscheibe 0.5	
8	41-192163-36180	Schraube 10x45	

