

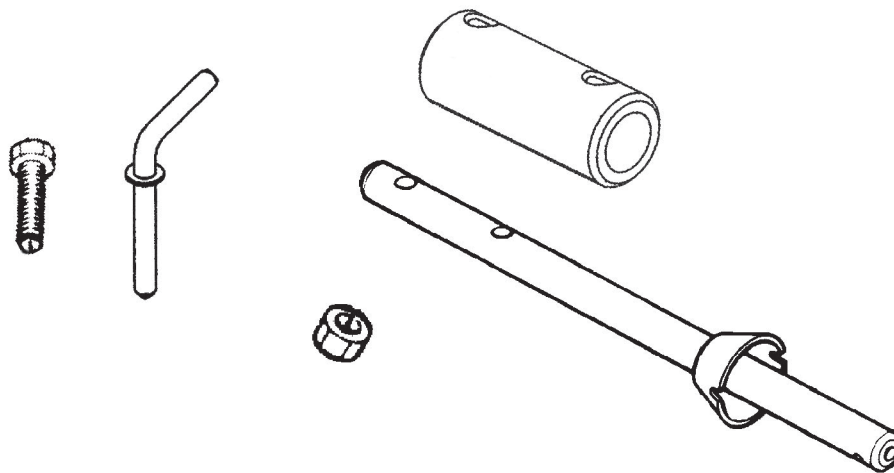
tielbürger

Räumschild-Halter



AE-046-001TS

Bedienungsanleitung und Ersatzteilliste



Inhaltsangaben

1	Sicherheitstechnische Hinweise	4 - 5
2	Lieferumfang	6
3	Bedienungsanleitung	6
3.1	Montage des Räumschild-Halters	6 - 7
3.2	Montage des Räumschildes an den Räumschild-Halter	8
3.3	Schwenken des Räumschildes	9
3.4	Demontage des Räumschild-Halters mit Räumschild	9
3.5	Wartung	9
4	Technische Daten	10
5	Ersatzteilliste u. Lieferumfang	10
6	Herstellereklärung	11

1. Sicherheitstechnische Hinweise

Diese Anleitung soll erleichtern, das Gerät/die Maschine kennenzulernen und seine bestimmungsgemäßen Einsatzmöglichkeiten zu nutzen.

Die Anleitung enthält wichtige Hinweise, das Gerät/die Maschine sicher, sachgerecht und wirtschaftlich zu betreiben. Ihre Beachtung hilft, Gefahren zu vermeiden, Reparaturkosten und Ausfallzeiten zu vermindern und die Zuverlässigkeit und die Lebensdauer des Geräts/ der Maschine zu erhöhen.

Die Anleitung ist um Anweisungen aufgrund bestehender nationaler Vorschriften zur Unfallverhütung und zum Umweltschutz zu ergänzen.

Die Anleitung muß ständig am Einsatzort des Geräts/der Maschine verfügbar sein.

Die Anleitung ist von jeder Person zu lesen und anzuwenden, die mit Arbeiten mit/an dem Gerät/der Maschine z. B.


- Bedienung, einschließlich Rüsten, Störungsbehebung im Arbeitsablauf, Beseitigung von Produktionsabfällen, Pflege, Entsorgung von Betriebs- und Hilfsstoffen

- Instandhaltung (Wartung, Inspektion, Instandsetzung) und/oder - Transport

beauftragt ist.

Neben der Anleitung und den im Verwenderland und an der Einsatzstelle geltenden verbindlichen Regelungen zur Unfallverhütung sind auch die anerkannten fachtechnischen Regeln für sicherheits- und fachgerechtes Arbeiten zu beachten.

Warnhinweise und Symbole

In dieser Bedienungsanleitung haben wir alle Stellen, die Ihre Sicherheit betreffen, mit diesem Zeichen  versehen.

Bestimmungsgemäße Verwendung

1. Das Gerät/die Maschine ist nach dem Stand der Technik und den anerkannten sicherheitstechnischen Regeln gebaut. Dennoch können bei ihrer Verwendung Gefahren für Leib und Leben des Benutzers oder Dritter bzw. Beeinträchtigungen des Geräts/der Maschine und anderer Sachwerte entstehen.

2. Gerät/Maschine nur in technisch einwandfreiem Zustand sowie bestimmungsgemäß, sicherheits- und gefahrenbewußt unter Beachtung der Anleitung benutzen! Insbesondere Störungen, die die Sicherheit beeinträchtigen können, umgehend beseitigen (lassen)!

3. Das Gerät/die Maschine ist ausschließlich für Tiëlbürger-Anbaugeräte, z.B. Räumschild zu verwenden! Jeder darüber hinausgehende Gebrauch gilt als nicht bestimmungsgemäß. Für hieraus resultierende Schäden haftet der Hersteller nicht; das Risiko hierfür trägt allein der Benutzer. Zur bestimmungsgemäßen Verwendung gehört auch das Beachten der Anleitung und die Einhaltung der Inspektions- und Wartungsbedingungen.

Organisatorische Maßnahmen

4. Die Anleitung ständig am Einsatzort des Geräts/der Maschine griffbereit aufbewahren!

5. Ergänzend zur Anleitung allgemeingültige gesetzliche und sonstige verbindliche Regelungen zur Unfallverhütung und zum Umweltschutz beachten und anweisen! Derartige Pflichten können auch z. B. den Umgang mit Gefahrstoffen oder das Zurverfügungstellen/Tragen persönlicher Schutzausrüstungen oder straßenverkehrsrechtliche Regelungen betreffen.

6. Das mit Tätigkeiten an dem Gerät/der Maschine beauftragte Personal muß vor Arbeitsbeginn die Anleitung, und hier besonders das Kapitel Sicherheitshinweise, gelesen haben. Während des Arbeitseinsatzes ist es zu spät. Dies gilt in besonderem Maße für nur gelegentlich, z. B. beim Rüsten, Warten, an dem Gerät/der Maschine tätig werdendes Personal.

7. Die Bekleidung des Benutzers soll eng anliegen. Locker getragene Kleidung vermeiden, festes Schuhwerk bzw. bei Arbeiten am Hang Schuhwerk mit Gleitschutz tragen!

8. Bei Arbeiten an den Arbeitswerkzeugen sind sicherheitstechnische Vorkehrungen zu treffen, um Verletzungen zu vermeiden (z.B. Handschuhe)!

9. Die am Gerät/an der Maschine angebrachten Warn- und Hinweisschilder geben wichtige Hinweise für den gefahrlosen Betrieb; die Beachtung dient Ihrer Sicherheit!

10. Alle Sicherheits- und Gefahrenhinweise an/auf dem Gerät/der Maschine vollzählig in lesbarem Zustand halten!

11. Bei sicherheitsrelevanten Änderungen des Geräts/der Maschine oder ihres Betriebsverhaltens Gerät/Maschine sofort stillsetzen und Störung der zuständigen Stelle/Person melden!

12. Keine Veränderungen, An- und Umbauten am Gerät/an der Maschine, die die Sicherheit beeinträchtigen könnten, ohne Genehmigung des Lieferanten vornehmen! Dies gilt auch für den Einbau und die Einstellung von Sicherheitseinrichtungen sowie für das Schweißen an tragenden Teilen. Eigenmächtige Veränderungen am Gerät/an der Maschine führen zum Haftausschluß des Herstellers für daraus resultierende Schäden.

13. Ersatz- und Verschleißteile müssen den vom Hersteller festgelegten technischen Anforderungen entsprechen. Dies ist bei Originalersatzteilen immer gewährleistet.

14. Vorgeschriebene oder in der Anleitung angegebene Fristen für wiederkehrende Prüfungen/Inspektionen einhalten!

Personalauswahl und -qualifikation; grundsätzliche Pflichten

15. Arbeiten an/mit dem Gerät/der Maschine dürfen nur von zuverlässigem Personal durchgeführt werden. Gesetzlich zulässiges Mindestalter beachten! Jugendliche unter 16 Jahren dürfen das Gerät/die Maschine nicht bedienen!

16. Nur geschultes oder unterwiesenes Personal einsetzen, Zuständigkeiten des Personals für das Bedienen, Rüsten, Warten, Instandsetzen klar festlegen! Das Gerät/die Maschine darf nur von Personen genutzt, gewartet und instandgesetzt werden, die hiermit vertraut und über die Gefahren unterrichtet sind.

17. Sicherstellen, daß nur dazu beauftragtes Personal am Gerät/an der Maschine tätig wird!

18. Geräteführer-Verantwortung - auch im Hinblick auf verkehrsrechtliche Vorschriften - festlegen und ihm das Ablehnen sicherheitswidriger Anweisungen Dritter ermöglichen!

19. Zu schulendes, anzulehrendes, einzuweisendes oder im Rahmen einer allgemeinen Ausbildung befindliches Personal nur unter ständiger Aufsicht einer erfahrenen Person am Gerät/Maschine tätig werden lassen!

Sicherheitshinweise für den Normalbetrieb

20. Jede sicherheitsbedenkliche Arbeitsweise unterlassen!

21. Vor Arbeitsbeginn sich an der Einsatzstelle mit der Arbeitsumgebung vertraut machen. Zur Arbeitsumgebung gehören z.B. die Hindernisse im Arbeits- und Verkehrsbereich, die Tragfähigkeit des Bodens und notwendige Absicherungen der Baustelle zum öffentlichen Verkehrsbereich. Vor dem Arbeiten sind Fremdkörper vom Arbeitsbereich zu entfernen. Während der Arbeit auf Fremdkörper achten!

22. Maßnahmen treffen, damit das Gerät/die Maschine nur in sicherem und funktionsfähigem Zustand betrieben wird! Gerät/Maschine nur betreiben, wenn alle Schutzeinrichtungen und sicherheitsbedingten Einrichtungen vorhanden und funktionsfähig sind!

23. Bei Funktionsstörungen Gerät/Maschine sofort stillsetzen und sichern! Störungen umgehend beseitigen lassen!

24. Vor Einschalten/Ingangsetzen des Geräts/der Maschine sicherstellen, daß niemand durch das anlaufende Gerät/Maschine gefährdet werden kann! Der Benutzer ist gegenüber Dritten im Arbeitsbereich verantwortlich! Der Aufenthalt im Gefahrenbereich des Geräts/der Maschine ist verboten (siehe Beschreibung)! Vor dem Anfahren Nahbereich kontrollieren (Kinder!). Auf ausreichende Sicht achten!

25. Vor dem Verfahren des Geräts/der Maschine stets die unfallsichere Unterbringung des Zubehörs kontrollieren!

26. Stets ausreichenden Abstand zu Baugrubenrändern und Böschungen halten!



Sonderarbeiten im Rahmen der Nutzung des Geräts/der Maschine und Instandhaltungstätigkeiten sowie Störungsbeseitigung im Arbeitsablauf; Entsorgung

27. In der Anleitung vorgeschriebene Einstell-, Wartungs- und Inspektionstätigkeiten und -termine einschließlich Angaben zum Austausch von Teilen/Teilausrüstungen einhalten! Diese Tätigkeiten darf nur Fachpersonal durchführen.

28. Wartungs- und Instandsetzungsarbeiten nur durchführen, wenn das Gerät/die Maschine auf ebenem und tragfähigem Untergrund abgestellt und gegen Wegrollen gesichert ist!

29. Bei Montagearbeiten über Körperhöhe dafür vorgesehene oder sonstige sicherheitsgerechte Aufstiegshilfen und Arbeitsbühnen verwenden. Geräteteile nicht als Aufstiegshilfen benutzen! Bei Wartungsarbeiten in größerer Höhe Absturzsicherungen tragen! Alle Griffe, Tritte, Geländer, Podeste, Bühnen, Leitern frei von Verschmutzung, Schnee und Eis halten!

30. Gerät/Maschine, und hier insbesondere Anschlüsse und Verschraubungen, zu Beginn der Wartung/Reparatur von Öl, Kraftstoff oder Pflegemitteln reinigen! Keine aggressiven Reinigungsmittel verwenden! Faserfreie Putztücher benutzen!

31. Vor dem Reinigen des Geräts/der Maschine mit Wasser oder Dampfstrahl (Hochdruckreiniger) oder anderen Reinigungsmitteln alle Öffnungen abdecken/zukleben, in die aus Sicherheits- und/oder Funktionsgründen kein Wasser/Dampf/Reinigungsmittel eindringen darf.

32. Bei Wartungs- und Instandsetzungsarbeiten gelöste Schraubenverbindungen stets festziehen! Muttern und Schrauben regelmäßig auf festen Sitz prüfen und ggf. nachziehen!

33. Ist die Demontage von Sicherheitseinrichtungen beim Rüsten, Warten und Reparieren erforderlich, hat unmittelbar nach Abschluß der Wartungs- und Reparaturarbeiten die Remontage und Überprüfung der Sicherheitseinrichtungen zu erfolgen.

34. Für sichere und umweltschonende Entsorgung von Betriebs- und Hilfsstoffen sowie Austauschteilen sorgen!

35. Beim Auswechseln von Arbeitswerkzeugen mit Schneiden geeignetes Werkzeug und kräftige Schutzhandschuhe benutzen! Auf scharfe Ecken/Kanten und Grate achten! Schraubbewegungen nie in Richtung Schneidkanten ausführen! Beim Schleifen von Arbeitswerkzeugen unbedingt Schutzbrille und Schutzhandschuhe tragen.



Fahrbetrieb

1. Beim Starten des Motors müssen alle Antriebe ausgeschaltet sein!

2. Bremswirkung vor Antritt einer Fahrt prüfen!

3. Die Fahrgeschwindigkeit muß immer den Umgebungsverhältnissen angepaßt werden. Bei Berg- oder Talfahrt und Querfahrten zum Hang plötzliches Kurvenfahren vermeiden. Im Gefälle niemals auskuppeln und schalten!

4. Zulässige Achslasten, Anhängelasten, Gesamtgewichte sowie Transportabmessungen einhalten!

5. Während der Fahrt den Bedienungsplatz am Führungsholm niemals verlassen!

6. Bedienungsholme nie während der Fahrt verstellen - Unfallgefahr!

7. Vor Bergfahrt rechtzeitig zurückschalten (falls möglich)!

8. Bei Funktionsstörungen das Gerät/die Maschine sofort anhalten und Störungen umgehend beseitigen lassen!

9. Die Mitnahme von Personen ist nicht zulässig!

10. Gerät/Maschine beim Verlassen gegen Wegrollen und unbefugtes Benutzen sichern (Unterlegkeil). Motor abstellen und soweit vorhanden, den Zündschlüssel abziehen!

11. Das Gerät/die Maschine niemals unbeaufsichtigt lassen, solange der Motor noch in Betrieb ist!



Sicherheitstechnische Hinweise für Anbaugeräte



Vorbereitende Maßnahmen

1. Beim An- und Abkoppeln von Anbaugeräten an das oder von dem Grundgerät ist besondere Vorsicht notwendig - Verletzungsgefahr!

2. Anbaugeräte nur bei stehendem Motor und ausgeschaltetem Keilriemenantrieb und Mähwerk anbauen!

3. Vor jeder Inbetriebnahme Anbaugeräte auf Betriebssicherheit prüfen.



Fahrbetrieb

4. Geräte/Maschinen vorschriftsmäßig ankuppeln und nur an den vorgeschriebenen Vorrichtungen befestigen!

5. Fahrverhalten, Lenk- und Bremsfähigkeit sowie Kippverhalten werden durch Anbaugeräte, Anhänger und Ballastgewichte beeinflusst. Daher auf ausreichende Lenk- und Bremsfähigkeit achten!

6. Zulässige Achslasten, Anhängelasten, Gesamtgewichte sowie Transportabmessungen einhalten!

7. Beim Arbeiten am Hang - Vorsicht beim Anheben des Anbaugerätes - Kippgefahr! Am Hang möglichst so fahren, daß vorderer und hinterer Teil des Geräts/der Maschine auf verschiedener Höhe sind!

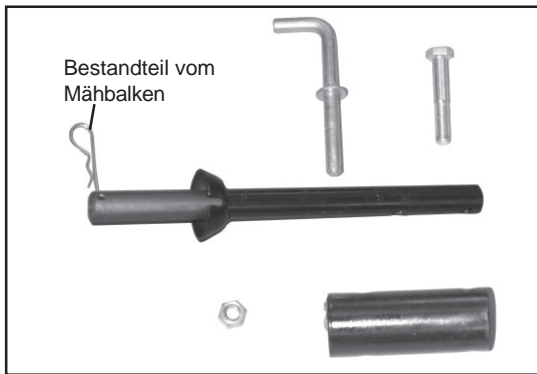
8. Bei Transportfahrt das Gerät/die Maschine sichern!

9. Zwischen Fahrzeug und Anbaugerät darf sich niemand aufhalten, ohne daß das Fahrzeug gegen Wegrollen durch die Feststellbremse und/oder durch Unterlegkeil gesichert ist!

10. Bei Kurvenfahrten mit angehängten oder aufgesattelten Geräten/Maschinen außerdem die weite Ausladung und die Schwungmasse des Gerätes/der Maschine berücksichtigen!

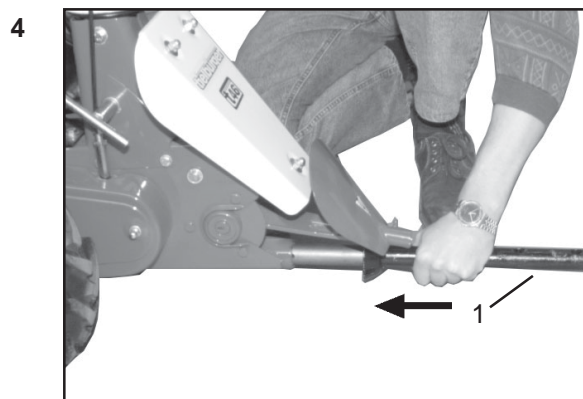
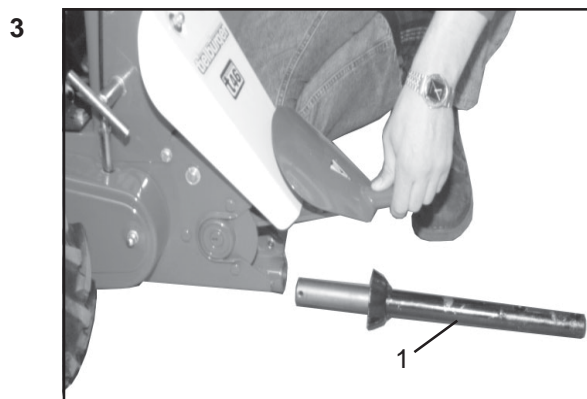
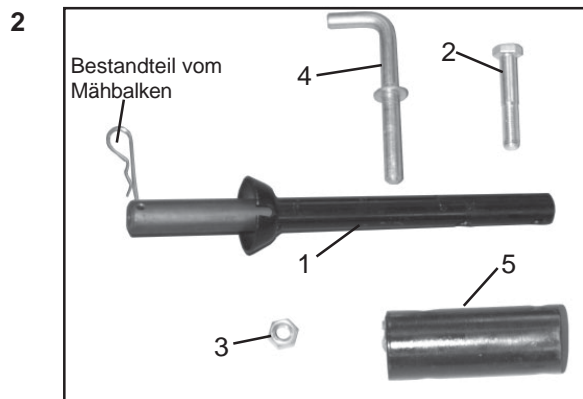
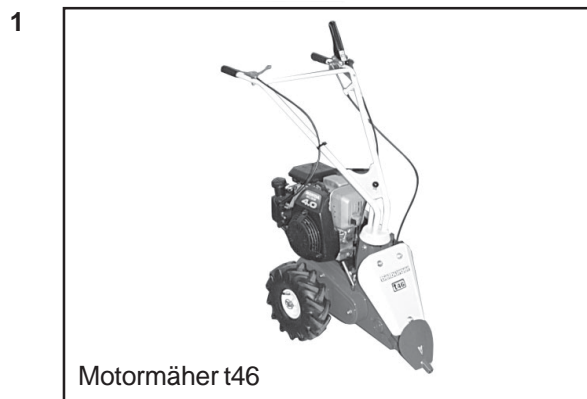
11. Mit angekoppelten Anbaugeräten und Anhänger nicht schneller als 5 km/h fahren.

2. Lieferumfang

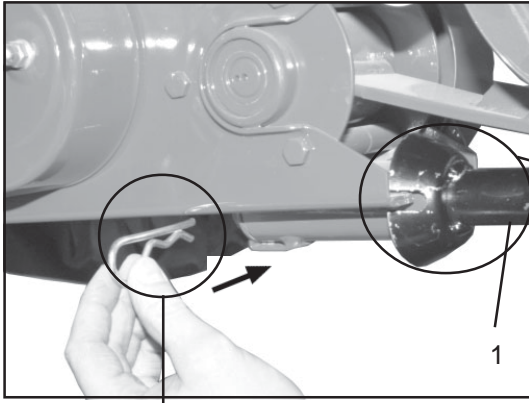


3. Bedienungsanleitung

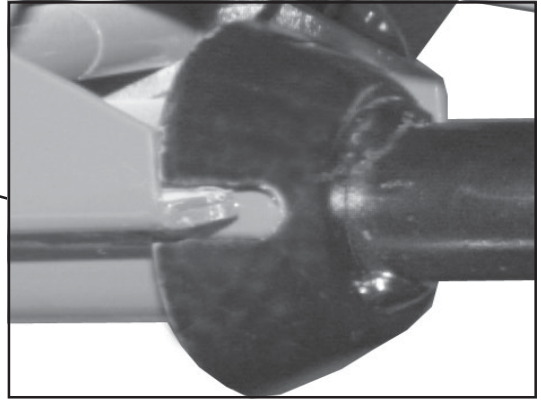
3.1 Montage des Räumschild-Halters



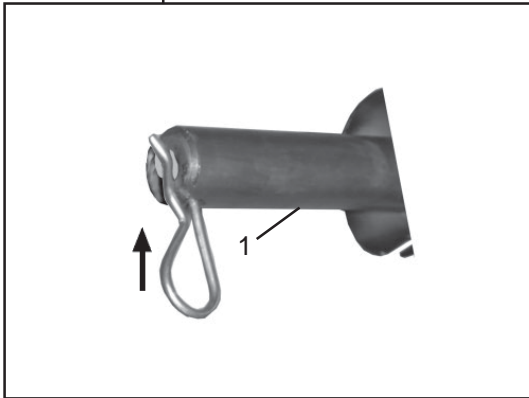
5



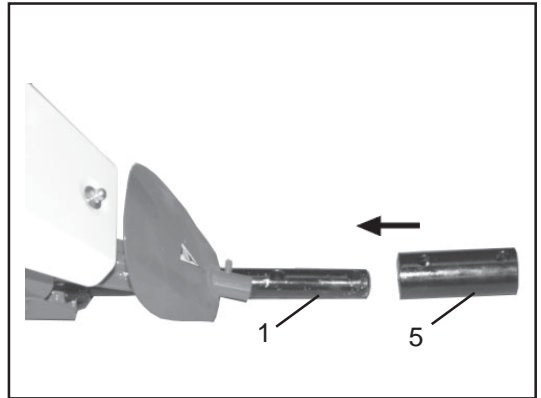
6



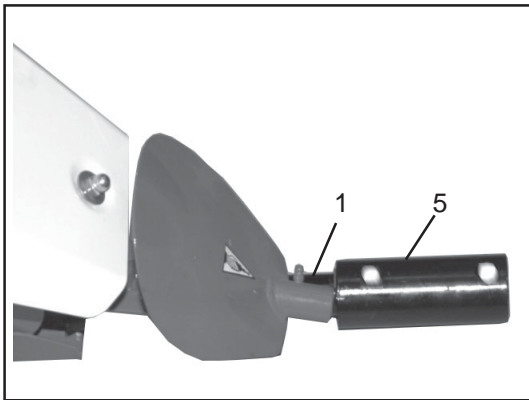
7



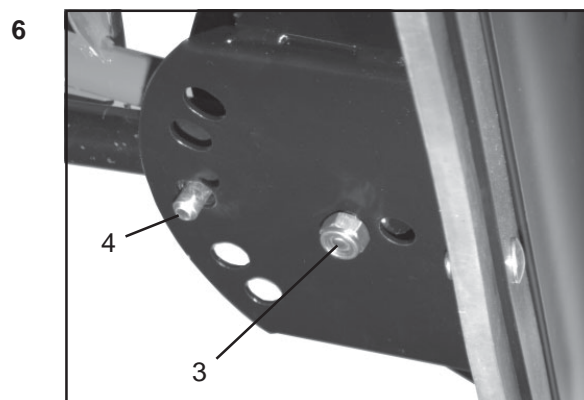
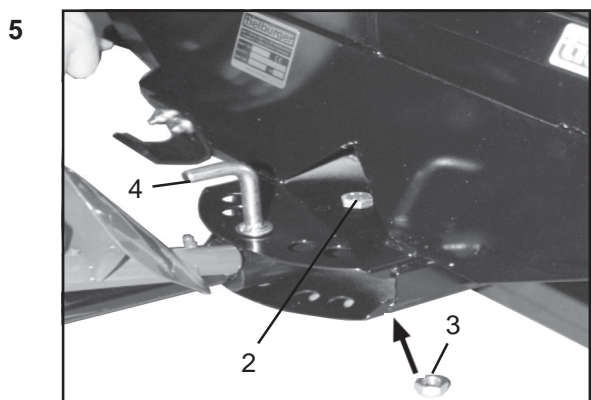
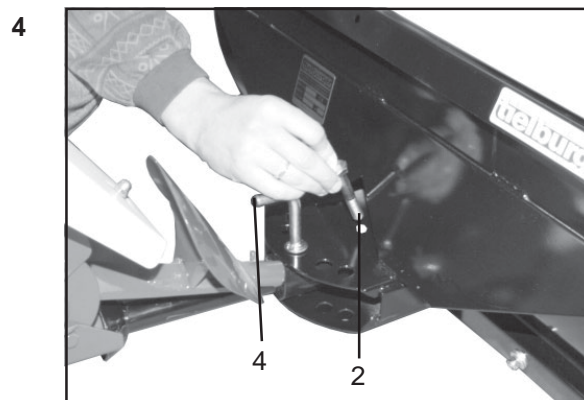
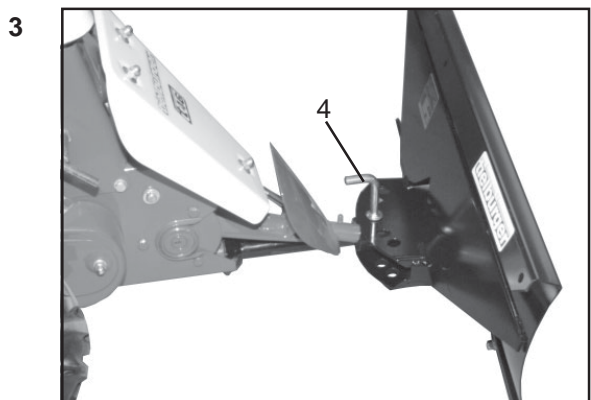
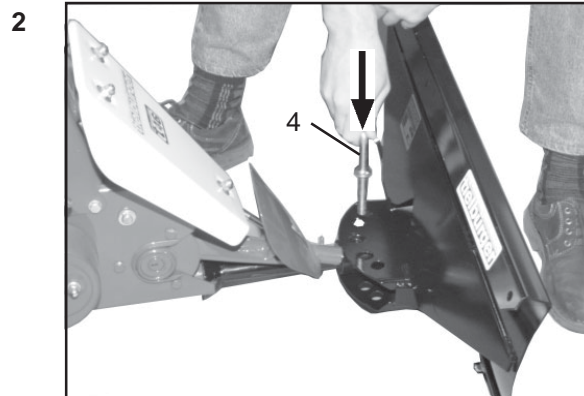
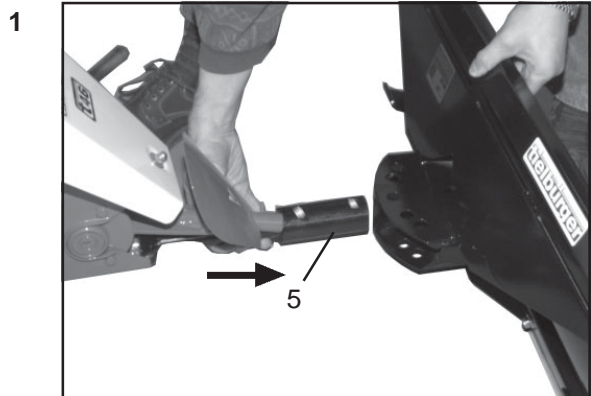
8



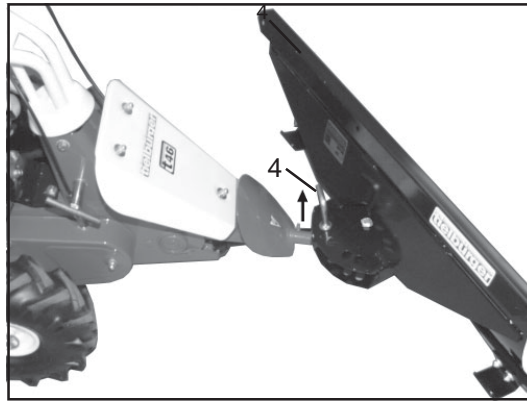
9



3.2 Montage des Räumschildes an den Räumschild-Halter

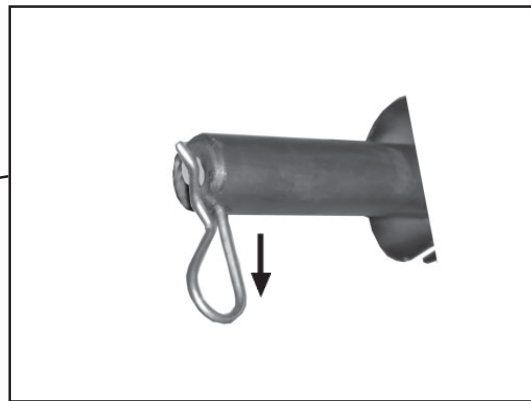
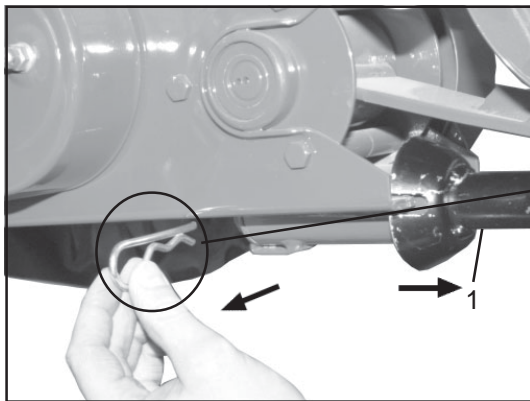


3.3 Schwenken des Räumschildes



Um die Räumrichtung zu ändern, Arretierungsbolzen Pos. 4 in Pfeilrichtung herausziehen und Räumschild schwenken. Anschließend mit Arretierungsbolzen Pos. 4 wieder sichern.

3.4 Demontage des Räumschild-Halters mit Räumschild



Federstecker entfernen. Räumschild-Halter (Pos. 1) mit Räumschild nach vorne herausziehen.

3.5 Wartung

Nach jedem Gebrauch Räumschild und Räumschild-Halter säubern.
Bei längerem Nichtgebrauch, Räumschild und Räumschild-Halter abbauen und gegen Korrosion schützen (z. B. einölen).

4. Technische Daten

Länge: 42,5 cm

Gewicht: 3,6 kg

5. Ersatzteilliste u. Lieferumfang

WICHTIG!

Die Spalte „Bemerkung“ hilft Ihnen, Teile zu identifizieren.

Verwenden Sie ausschließlich Originalersatzteile vom Hersteller. Dadurch wird die sichere Funktion des Gerätes gewährleistet.

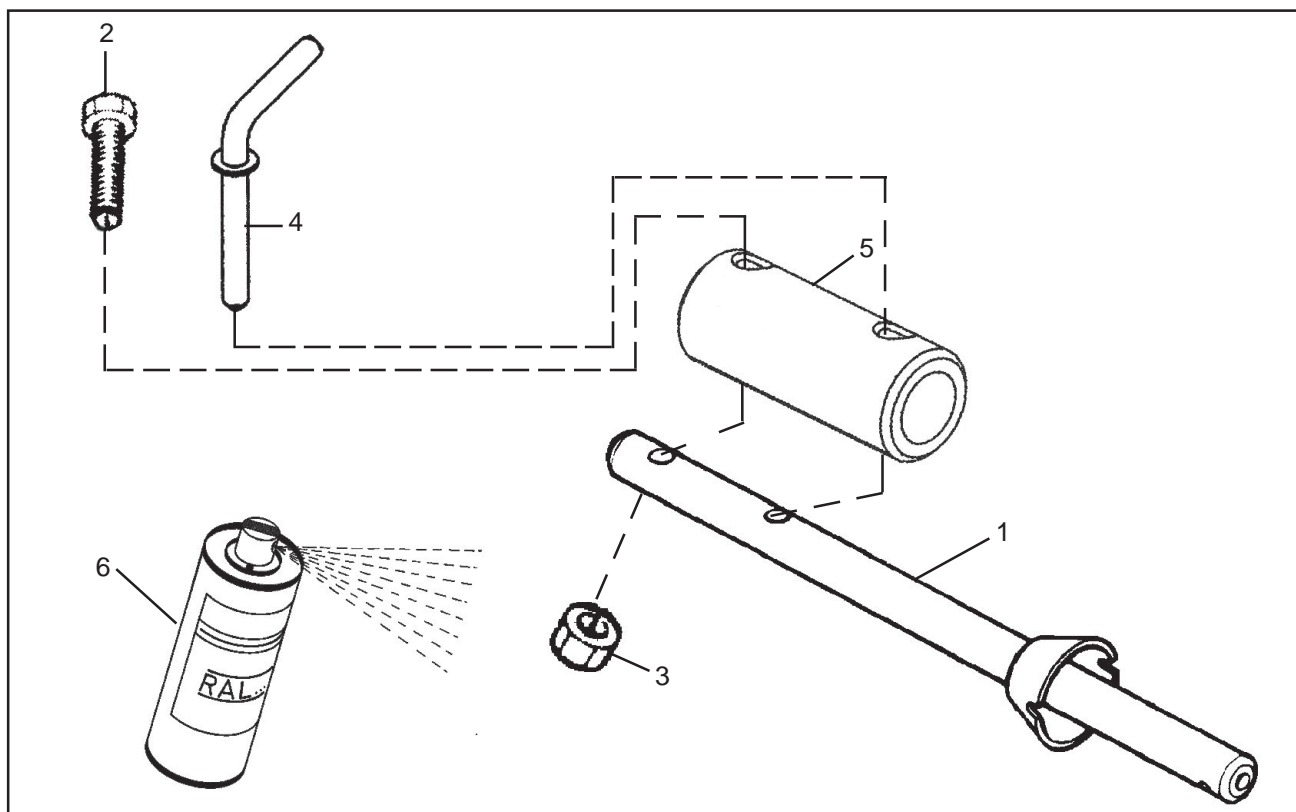
Positionsnummern in Klammern sind Verschleißteile.

Pos.	Artikel Nr.	Anzahl	Bezeichnung	Bemerkung
1	AE-046-140-9005	1	Räumschild-Halter	
2	HO-010-157z	1	Sechskantschraube	M 12 x 70
3	HR-030-007z	1	Sicherungsmutter	M 12
4	AZ-013-007z	1	Arretierbolzen	
5	DJ-180-011-9005	1	Distanzrohr	48,3 x 120,0
	AE-046-050-9005	-	Räumschild-Halter kpl.	

Zubehör Räumschild

Pos.	Bestellnummer	Anzahl	Bezeichnung	Bemerkung
6	KP-002-004	-	Farbsprühdose schwarz	400 ml

Räumschild-Halter kpl.



EG-Herstellererklärung

entsprechend der EG-Richtlinie 89/392/EWG

Wir, Julius Tielbürger GmbH & Co. KG, Maschinenfabrik, Postdamm 12, D-32351 Stemwede-Oppenwehe

erklären in alleiniger Verantwortung, daß das Produkt

Halter ab Serien-Nr.: AE-046-001TS - 0001

auf das sich diese Erklärung bezieht, den einschlägigen grundlegenden Sicherheits- und Gesundheitsanforderungen der EG-Richtlinie 89/392/EWG entspricht. Zur sachgerechten Umsetzung der in den EG-Richtlinien genannten Sicherheits- und Gesundheitsanforderungen wurden folgende Normen und technische Spezifikationen herangezogen: DIN EN ISO 9001.

Achtung: Wir weisen darauf hin, daß die Inbetriebnahme so lange untersagt ist, bis festgestellt wurde, daß die Maschine, in die dieses Produkt eingebaut wird, den Bestimmungen der ihr zugrundeliegenden Richtlinien entspricht.

Déclaration pour la CEE

conforme à la directive de la CEE 89/392/CEE

Nous, Julius Tielbürger GmbH & Co. KG, Maschinenfabrik, Postdamm 12, D-32351 Stemwede-Oppenwehe

déclarons sous notre seule responsabilité que le produit

support de no. de serie: AE-046-001TS - 0001

faisant l'objet de la déclaration est conforme aux prescriptions fondamentales en matière de sécurité et de santé stipulées dans la Directive de la CEE 89/392/CEE. Pour mettre en pratique dans les règles de l'art les prescriptions en matière de sécurité et de santé stipulées dans les Directives de la CEE, il a été tenu compte des normes et des spécifications techniques suivantes: DIN EN ISO 9001.

Attention: Nous attirons votre attention sur le fait que la mise en service est interdite jusqu'à ce que l'on ait vérifié que la machine, dans laquelle ce produit est monté, réponde aux dispositions des directives concernées.

EC Certificate

conforming to EEC Directions 89/392

We, Julius Tielbürger GmbH & Co. KG, Maschinenfabrik, Postdamm 12, D-32351 Stemwede-Oppenwehe

declare in sole responsibility, that the product

stud from series-number: AE-046-001TS - 0001

to which this certificate applies, conforms to the basic safety and health requirements to EEC Directions 89/392.

To effect correct application of the safety and health requirements stated in the EEC Directions, the following standards and technical specifications were consulted: DIN EN ISO 9001.

Attention: Please note, that it is restricted to run the machine, until it is certain, that the machine in which this product is adapted conforms with the correlative rules.

Certificato di conformità comunitario

rispondente alla normativa CEE 89/392/CEE

Noi, Julius Tielbürger GmbH & Co. KG, Maschinenfabrik, Postdamm 12, D-32351 Stemwede-Oppenwehe

dichiariamo sotto la nostra piena responsabilità che il prodotto

supporto da macchina nr.: AE-046-001TS - 0001

cui la presente dichiarazione si riferisce, risponde alla normativa CEE/89/392 in materia di sicurezza e sanità.

Per un'opportuno riscontro nell'ambito della normativa CEE delle norme di sicurezza e sanitarie sopra citate, sono state consultate le seguenti norme e specifiche tecniche: DIN EN ISO 9001.

Attenzione: Facciamo presente che è vietata la messa in funzione del prodotto, prima che la macchina, sulla quale esso verrà montato, sia conforme alle relative disposizioni della direttiva.

EF-Erklæring

tilsvarer EF-retningslinje 89/392/EWG

Vi, Julius Tielbürger GmbH & Co. KG, Maschinenfabrik, Postdamm 12, D-32351 Stemwede-Oppenwehe

erklærer i alenehavende ansvar, at produktet

holder fra maskinnr.: AE-046-001TS - 0001

som denne erklæringen dreier seg om, oppfyller de vedkommende grunnleggende sikkerhets- og sunnhetskrav i EF-retningslinjen 89/392/EWG. For saklig riktig omsetning av sikkerhets- og sunnhetskravene som er oppført i EF-retningslinjene ble følgende normer og tekniske spesifikasjoner benyttet: DIN EN ISO 9001.

Merk: Vi gjør oppmerksom på at det ikke er tillatt å ta i bruk dette produktet før det er fastslått at produktet tilfredsstillende bestemmelsene i regelverket

Stemwede, den 02.02.1999

**Julius Tielbürger
GmbH & Co. KG**

