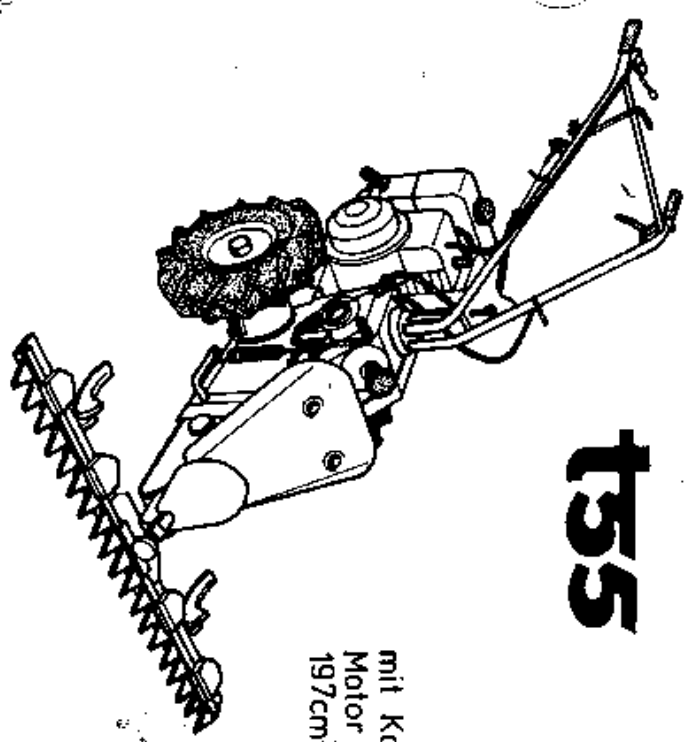


für  
Grundstückspflege  
und  
Gartenarbeiten

**Teilburower**  
MOTOR-GERÄTE

# Motormäher

## t55



mit Kawasaki  
Motor FA 210 D  
197cm<sup>3</sup> 3,7kW

# Ersatzteilliste

11. 021

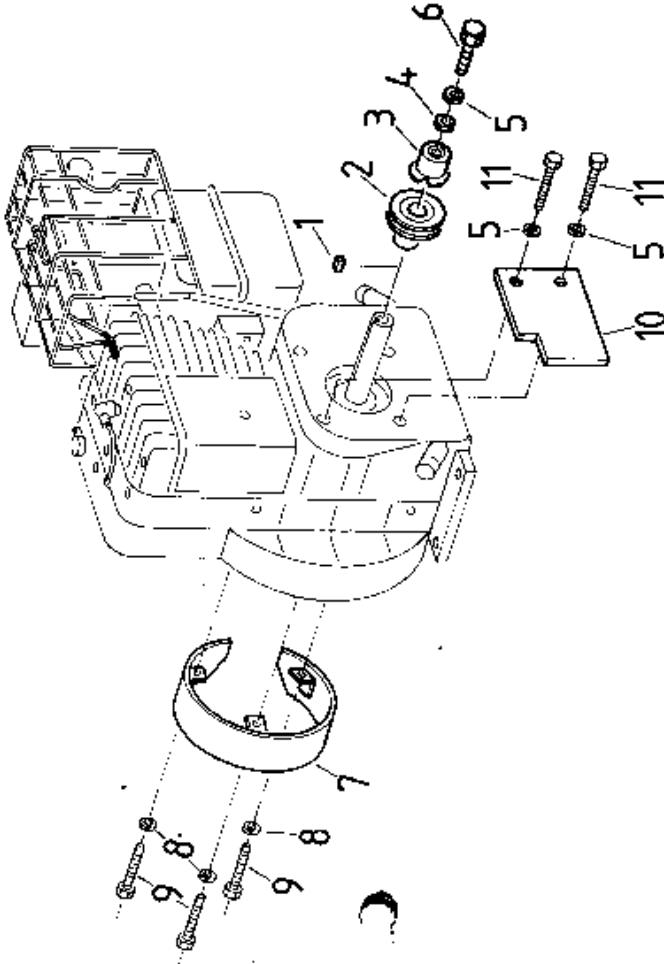


Bild-Nr.	Best.-Nr.	Stück	Benennung
u. Abb.	AA-021-050	1	Keilriemenscheibe kol., bestehend aus Pos. 1 - 6
1	KH-030-050	1	Paßfeder
2	DK-001-001	1	Keilriemenscheibe
3	DA-181-002	1	Kappe
4	HW-061-007	1	Scheibe A 8,4
5	HT-011-008	3	Federring A 8
6	HO-021-084	1	Sechskantschraube M 8 x 25
7	AA-021-140	1	Motorwickelschutz
8	HT-011-006	3	Federring A 6
9	HO-021-053	3	Sechskantschraube M 6 x 12
10	DA-200-093	1	Schutzblech
11	HO-091-300	2	Zollschraube 5/16" - 24 UNF x 16

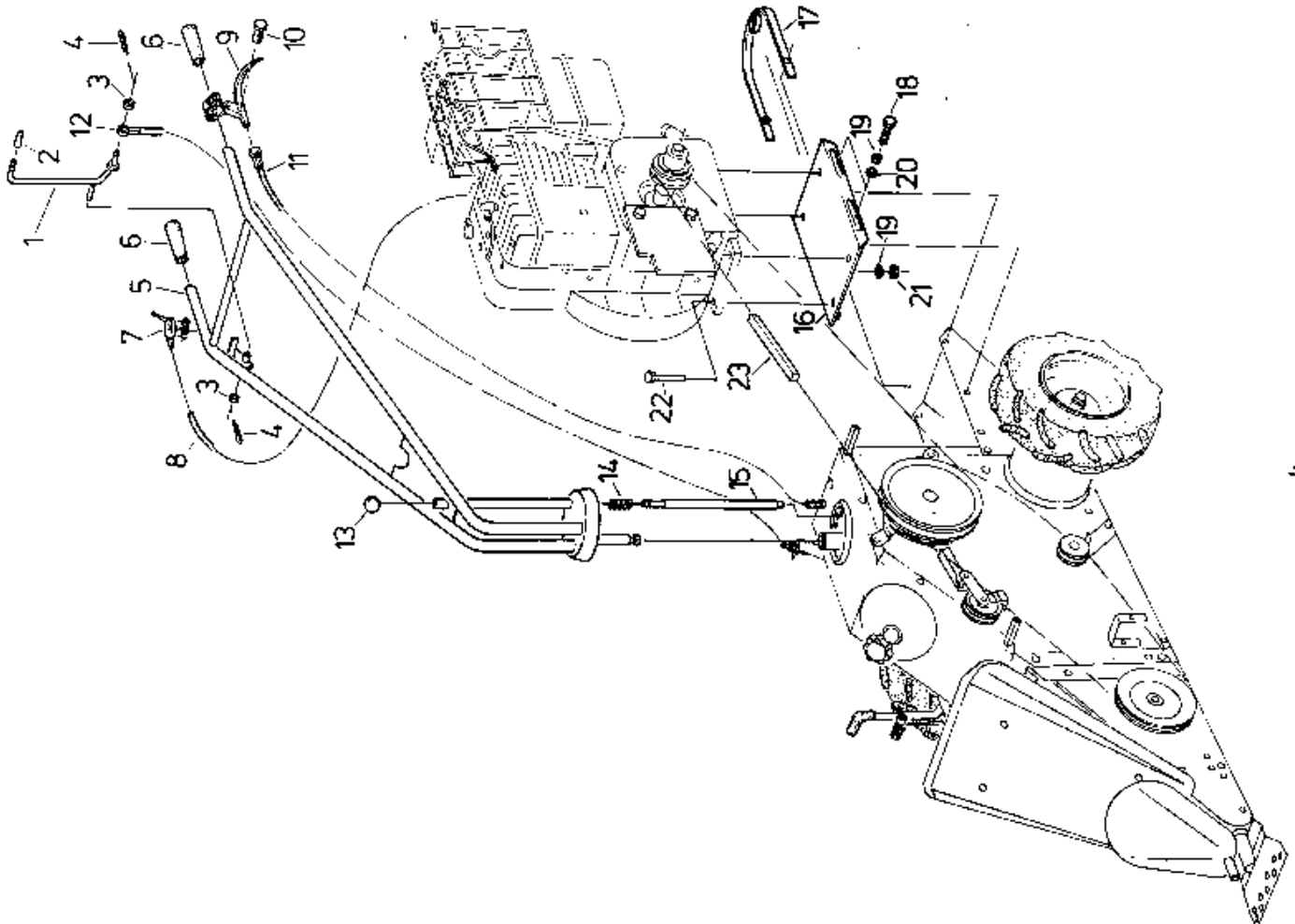
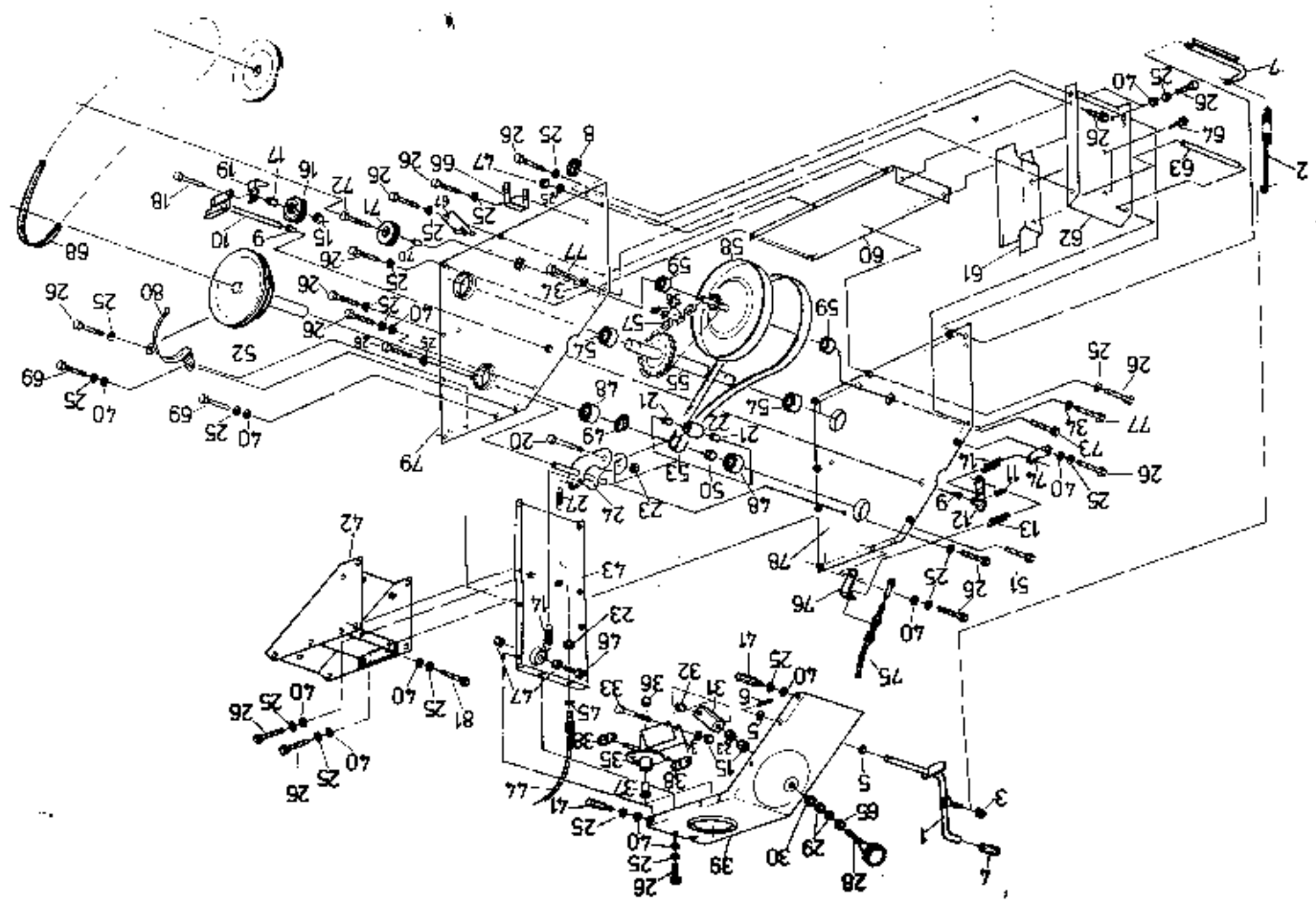


Bild-Nr.	Best.-Nr.	Stück	Benennung
1	AA-019-053	1	Schalthebel kpl. bestehend aus Pos. 1 - 4
2	HU-010-010	1	PVC-Handgriff
3	HW-021-009	2	Scheibe 10,5
4	H2-011-076	2	Splint 3,2 x 20
5	AA-019-054	1	Lenker kpl. bestehend aus Pos. 5 u. 6
6	HU-010-018	2	PVC-Handgriff
e. Abb.	AZ-006-084	1	Gaszug kpl. mit Regulierhebel bestehend aus Pos. 7 u. 8
7	H6-002-008	1	Regulierhebel
8	AZ-006-001	1	Gaszug
e. Abb.	AZ-007-058	1	Kupplungszug kpl. mit Hebel bestehend aus Pos. 9 - 11
9	H5-001-013	1	Kupplungshebel
10	H6-003-003	1	Nippel
11	AZ-007-001	1	Kupplungszug - <i>10.5 x 10.5 x 10.5</i>
12	AZ-007-015	1	Mähwerkskupplung
e. Abb.	AA-019-055	1	Rastbolzen kpl. bestehend aus Pos. 13 - 15
13	HU-010-012	1	Kugelgriff
14	HI-02D-001	1	Druckfeder
15	CC-101-002	1	Rastbolzen
16	DA-240-039	1	Spannstück
17	AA-019-162	1	Bügel
18	H0-021-084	4	Sechskantschraube M 8 x 25
19	HT-011-008	8	Federring A 8
20	HW-061-007	4	Scheibe A 8,4
21	HR-011-005	4	Sechskantmutter M 8
22	H0-021-086	4	Sechskantschraube M 8 x 35
23	HB-070-041	1	Spezialkeilriemen

Bild-Nr.	Best-Nr.	Stück	Benennung
o. Abb.	AA-019-057	1	Anbaukupplung kpl., bestehend aus Pos. 1 - 8
1	AA-019-143	1	Spanngriff
2	HI-010-005	1	Zugfeder
3	HR-031-007	1	Sicherungsmutter M 12
4	HJ-010-015	1	PVC-Handgriff
5	HW-011-014	2	Scheibe B 17
6	HZ-011-076	1	Splint 3,2 x 20
7	AA-019-144	1	Spannarm
8	HU-010-016	1	Sicherungsring A 16
o. Abb.	AA-019-058	1	Keilriemenspanner kpl., bestehend aus Pos. 9 - 19
9	HJ-021-003	2	Bundbuchse
10	AA-019-147	1	Spannarm
11	HX-010-232	1	Spannhülse 6 x 20
12	AA-039-147	1	Hebel
13	HI-010-006	1	Zugfeder
14	HI-010-002	2	Zugfeder
15	HR-011-006	3	Sechskantmutter M 10
16	AZ-002-001	1	Spannrolle
17	DN-060-006	1	Abstandshülse
18	H0-011-117	1	Sechskantschraube M 10 x 40
19	DA-200-307	1	Niederhalter
o. Abb.	AA-019-059	1	Flächriemenspanner kpl., bestehend aus Pos. 20 - 27 u. 16
20	H0-011-120	1	Sechskantschraube M 10 x 55
21	DM-040-002	2	Abstandshülse
22	AZ-002-002	1	Roile
23	HR-021-006	3	Sechskantmutter M 10
24	AA-019-152	1	Flächriemenspanner
25	HT-011-008	24	Federring A 8
26	H0-021-002	24	Sechskantschraube M 8 x 16
27	HI-010-003	1	Zugfeder
28	HJ-010-019	1	Sterngriff
29	HI-040-005	2	Tellerfeder
30	HW-031-010	1	Scheibe R 11
31	DS-290-006	1	Stellstück
32	HK-001-005	1	Silentbloc
33	H0-011-119	1	Sechskantschraube M 10 x 50
34	HI-011-011	3	Federring A 10
35	AA-019-056	1	Lenkerverstellung kpl., bestehend aus Pos. 35 - 37
36	HJ-012-003	1	Buchse
37	HJ-012-002	1	Führungsbuchse



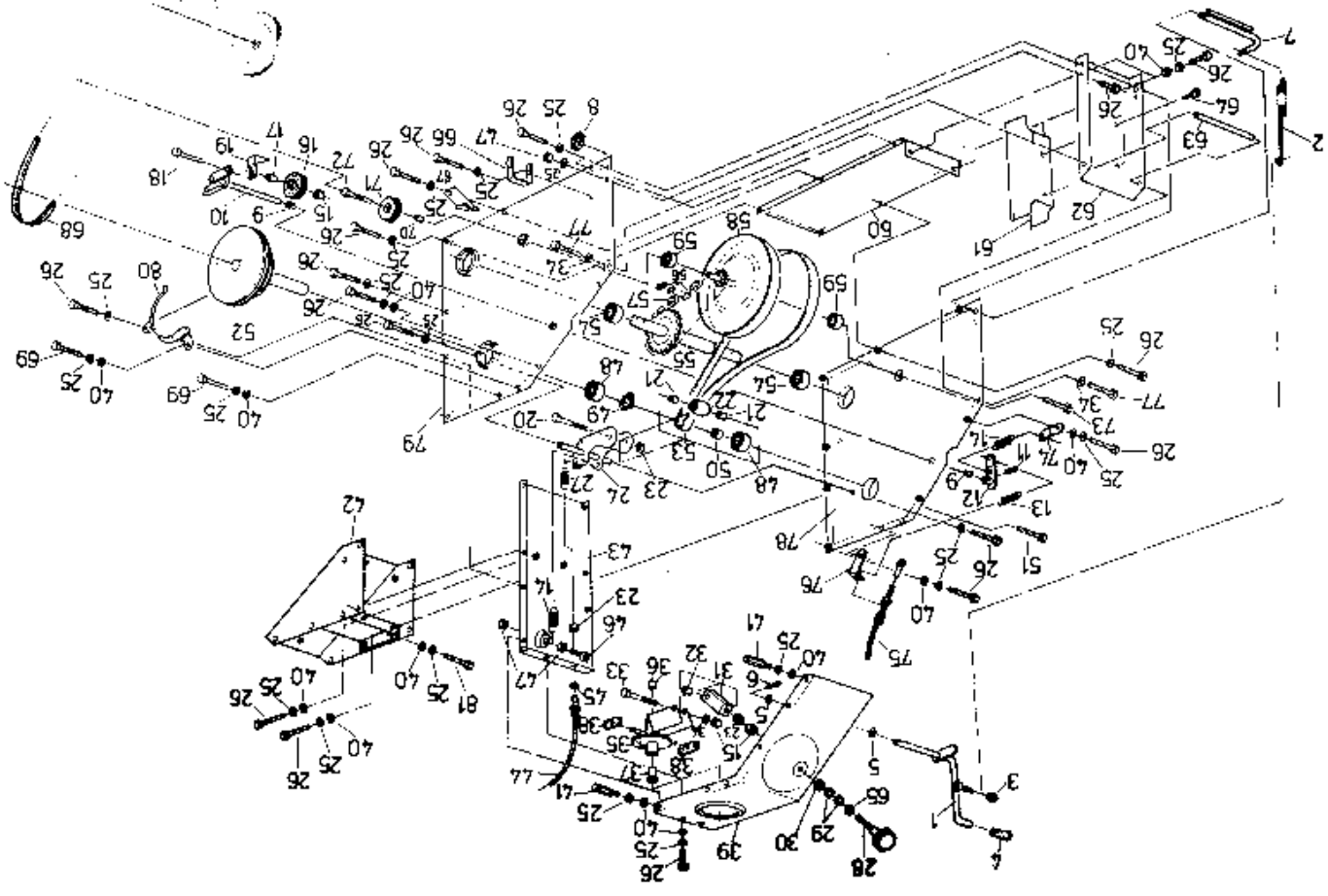


Bild-Nr.	Best-Nr.	Stück	Benennung
38	DB-580-002	2	Lagerplatte
39	AA-019-141	1	Deckel
40	HW-011-007	14	Scheibe B 8,4
41	DB-220-001	2	Schutzhalter
42	AA-019-156	1	Konsole
43	AA-019-158	1	Rückwand
44	AZ-007-001	1	Kupplungszug
45	HW-021-009	1	Scheibe 10,5
46	HO-051-084	1	Inbusschraube M 8 x 25
47	HK-011-005	4	Sechskantmutter M 8
48	HA-030-041	2	Kugellager 6200 2 RS
49	HO-010-025	1	Sicherungsring A 25
50	DC-161-004	1	Distanzhülse
51	HO-021-116	1	Sechskantschraube M 10 x 35
52	AA-019-145	1	Keilriemenscheibe
53	HC-010-051	1	Flachriemen 770 Ig
54	HA-030-006	2	Kugellager 6005 2 RS
55	AA-019-140	1	Achse
56	HO-010-002	1	Kettenschloß 3/8 x 7/32"
57	HO-040-001	1	Rollenkette 3/8 x 7/32" 54 Rollen
58	AA-019-142	1	Flachriemenscheibe
59	HA-030-021	2	Kugellager 6200 2 RS
60	AA-019-159	1	Bodenblech
61	DA-140-036	1	Begrenzung
62	DA-220-076	1	Deckel
63	DC-141-001	1	Strebe
64	HP-046-500	2	Linien-Blechschaube B 8,4 x 9,5
65	HW-011-009	1	Scheibe B 10,5
66	DB-390-006	1	Halter
67	DA-200-096	1	Niederhalter
68	HB-111-145	1	Spezialkeilriemen
69	HO-021-083	4	Sechskantschraube M 8 x 20
70	DN-060-009	1	Abstandshülse
71	AZ-002-005	1	Spannrolle
72	HO-016-118	1	Sechskantschraube M 10 x 45 mikroverk.
73	HO-026-113	1	Sechskantschraube M 10 x 20 mikroverk.
74	DA-200-006	1	Lasche
75	AZ-007-015	1	Mähwerkskupplung
76	DB-200-025	1	Winkel
77	HO-021-112	2	Sechskantschraube M 10 x 16
78	AA-019-153	1	Seitenblech rechts mit Kugellager

Bild-Nr.	Best-Nr.	Stück	Benennung
79	AA-019-154	1	Seitenblech links mit Kugellager
80	DA-140-167	1	Keilriemenführung
81	HO-021-081	1	Sechskantschraube M 8 x 12

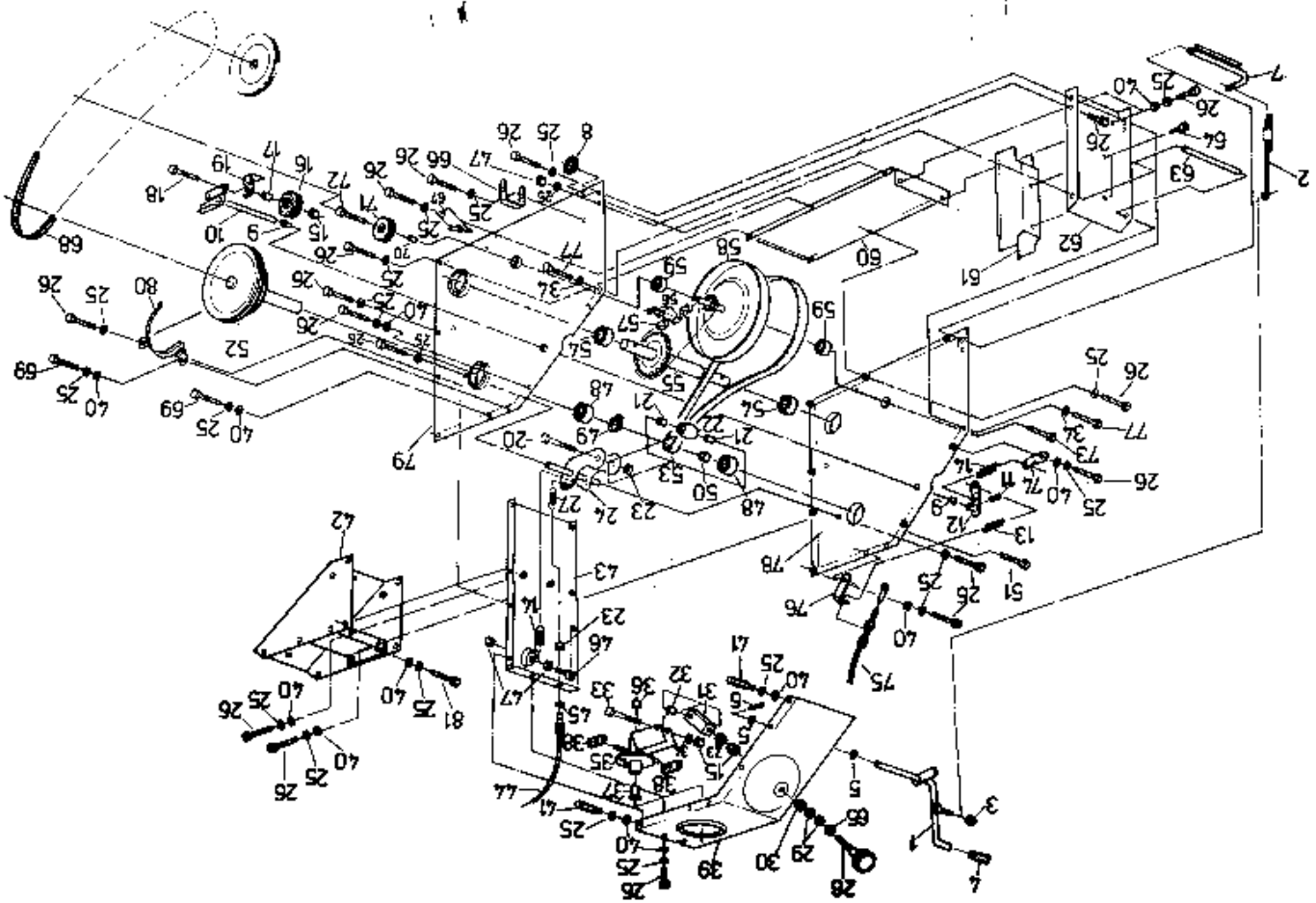


Bild-Nr.	Best-Nr.	Stück	Benennung
1	AC-200-141	1	Kettlenenschutz
2	AA-020-052	1	Kettlenenschutz kpl. bestehend aus Pos. 2 - 5
3	DA-141-004	1	Kappe
4	II-011-008	12	Federring A 8
5	HO-021-081	1	Sechskantschraube M 8 x 12
6	HO-021-082	10	Sechskantschraube M 8 x 16
7	HM-061-007	11	Schraube A B <sub>4</sub>
8	HO-011-095	1	Sechskantschraube M 8 x 80
9	DA-140-016	2	Wickelschutz
10	AA-019-060	2	Achsverlängerung kpl.
11	AA-019-146	2	Achsverlängerung
12	AZ-008-004	2	Klappsplint Ø 9,5
13	AZ-008-002	2	Klappsplint Ø 10
14	AA-019-061	1	Rad kpl. rechts
15	AA-019-062	1	Rad kpl. links
16	AZ-009-002	2	Felge kpl.
17	HM-032-004	2	Schlauch
18	HM-022-004	2	Decke
19	AH-001-050	1	Zwillingsrad kpl. rechts
20	AH-001-051	1	Zwillingsrad kpl. links
21	AZ-009-003	2	Zwillingsfelge

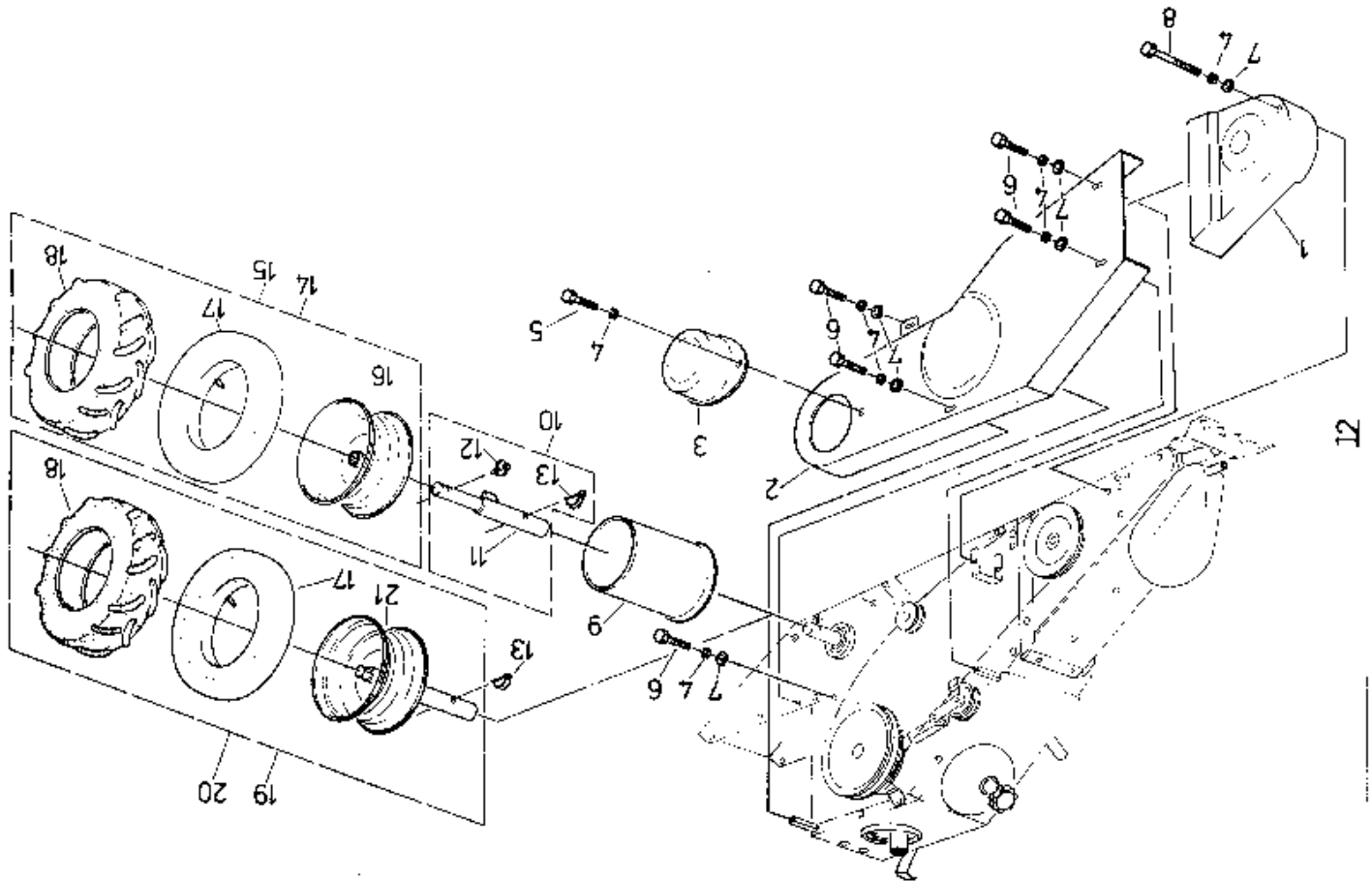


Bild-Nr.	Best-Nr.	Stück	Benennung
1	HR-062-005	5	Mulmutter M 8
2	HM-061-007	6	Scheibe A 8,4
3	DA-140-017	1	Haube
4	AC-200-147	1	Stütze
5	HQ-021-084	8	Sechskantschraube M 8 x 25
6	HT-011-008	23	Federring A 8
7	HW-051-007	8	Scheibe 8,4
8	AC-200-148	1	Beckel kpl.
9	HW-011-007	7	Scheibe B 8,4
10	HO-021-083	6	Sechskantschraube M 8 x 20
11	HO-021-082	6	Sechskantschraube M 8 x 16
12	AZ-010-013	1	Anschlußstück
13	DC-131-002	3	Bistanzstück
14	AA-001-145	1	Vorderblech links mit Kugellager
15	AZ-001-278	1	Keilriemenscheibe kpl., bestehend aus Pos. 15 u. 16
16	HK-010-240	1	Spannhülse 6 x 40
17	WR-010-116	1	Spannhülse 3,5 x 40
18	HO-026-083	2	Sechskantschraube M 8 x 20 mikroverkapselt
19	HA-030-025	2	Kugellager 6204 2 RS
20	HU-030-030	3	Sicherungsring A 30 x 1,5 L
21	HA-030-007	2	Kugellager 6006 2 RS
22	DC-361-001	1	Taumelwelle
23	AA-001-163	1	Taumelgehäuse
24	AA-001-190	1	Vorderblech rechts mit Kugellager
25	AA-001-155	1	Sperrle
26	HI-020-001	1	Druckfeder
27	AC-200-145	1	Bodenblech
28	HO-021-081	1	Sechskantschraube M 8 x 12
29	AC-200-101	1	Tragzapfenführung kpl., bestehend aus Pos. 29 u. 30
30	HK-002-004	1	O-Ring 35 x 3,2
31	AZ-005-005	1	Tragzapfen
32	HU-012-001	1	Dichtungskappe
33	XC-001-002	1	Kugelmesserkopf
34	DX-003-004	1	Mitnehmer für Mähmesser
o. Abb.	AZ-004-055 - 9002	1	Kugelmesserkopf kpl., bestehend aus Pos. 20 u. 32 - 34
35	DA-181-0010-9002	1	Abweiser
o. Abb.	AC-200-102	1	Taumelgehäuse kpl., bestehend aus Pos. 6, 11, 13 - 17, 19 - 24

