

# Steinschlagschutzplane

AY-030-001TS

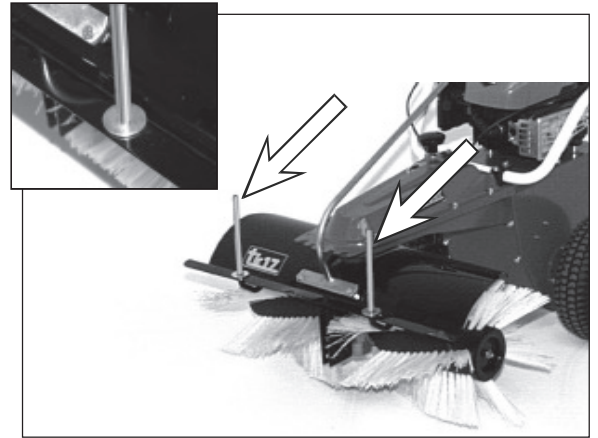


**WARNUNG!**  
Motor ausschalten. Die Maschine gegen unbeabsichtigtes Starten sichern.

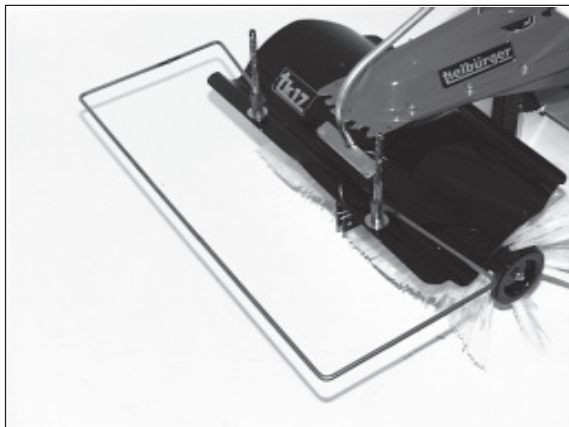
Eine reißfeste Gewebeplane schützt beim Kehren von trockenem Kehrgut vor Staubaufwirbelung und Steinschlag.



1) Lieferumfang Staubschutzplane (Zubehör)



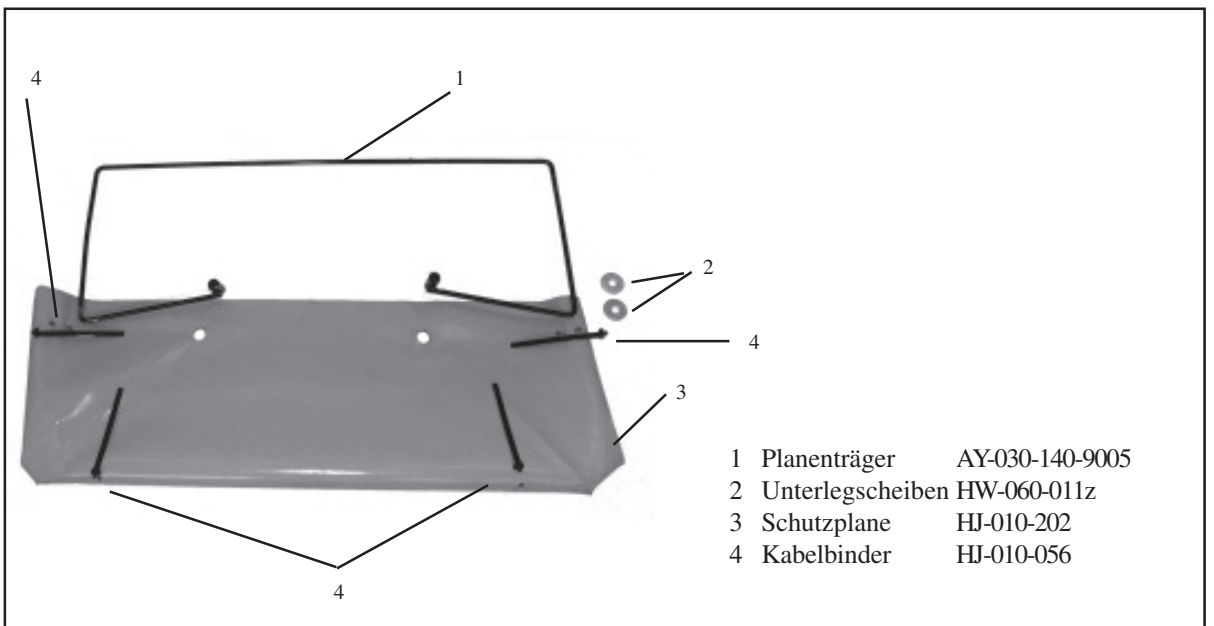
2) Unterlegscheiben auf die Aufnahmestangen der Kehmaschine stecken.



3) Den Rahmen auf die Aufnahmestangen stecken.



4) Die Plane über den Rahmen legen und mit Kabelbindern befestigen..



- |   |                  |                 |
|---|------------------|-----------------|
| 1 | Planenträger     | AY-030-140-9005 |
| 2 | Unterlegscheiben | HW-060-011z     |
| 3 | Schutzplane      | HJ-010-202      |
| 4 | Kabelbinder      | HJ-010-056      |