

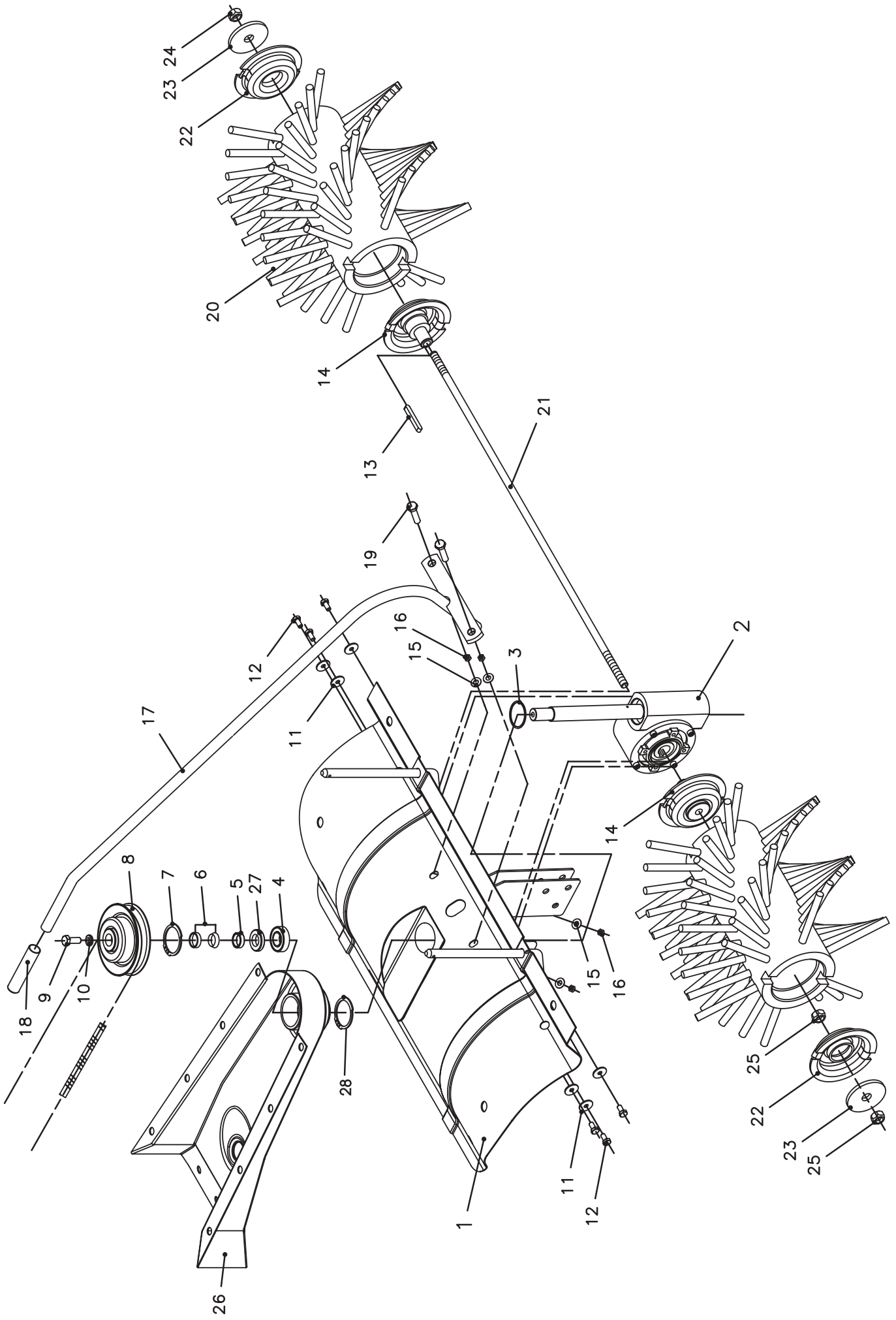
tielbürger


- Ⓚ Ersatzteilliste
- ⓕ Pièces détachées
- ⓐ Spare parts list
- Ⓛ Lista ricambi
- Ⓝ Deleliste

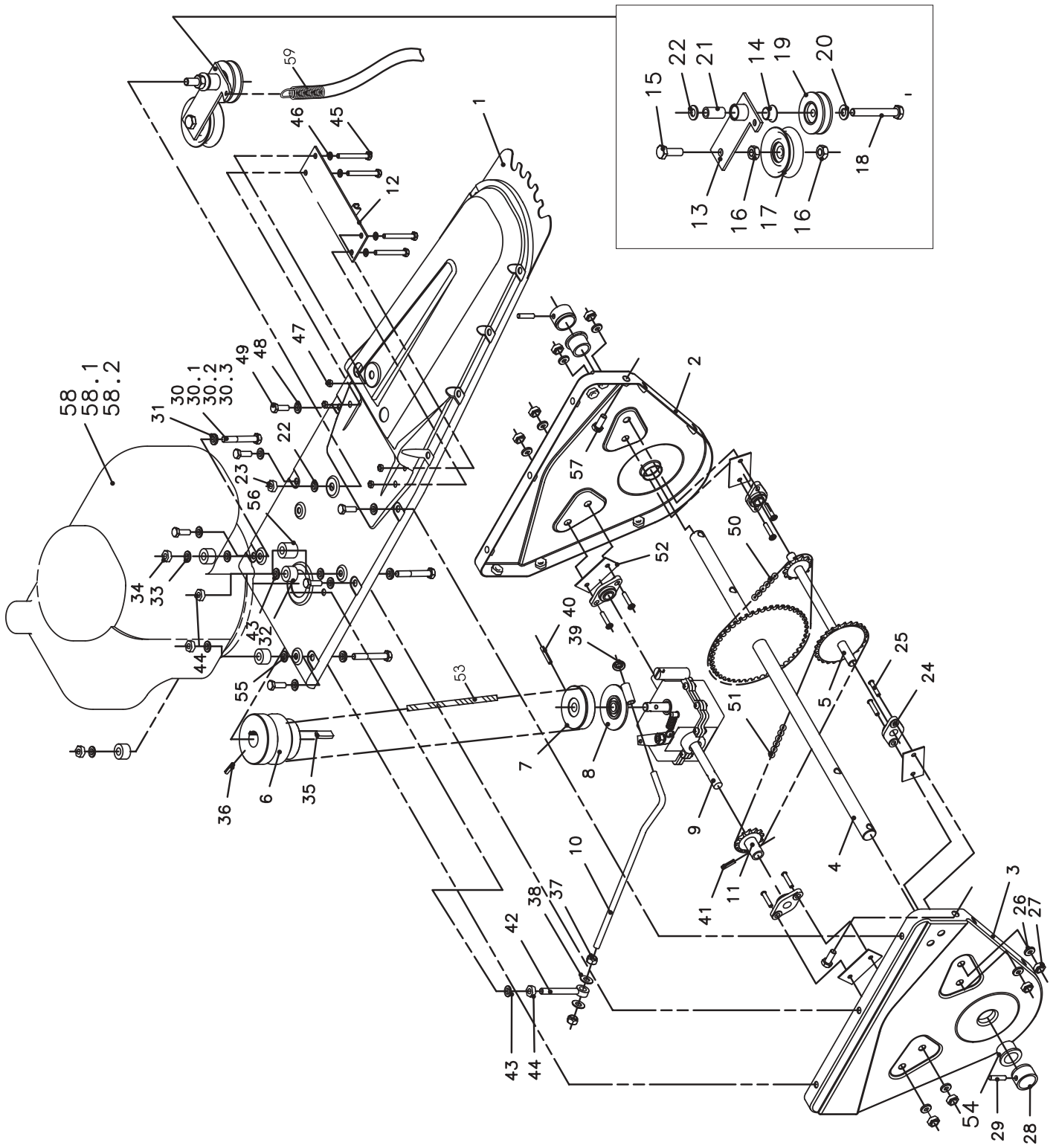
Copyright © 2002 by Julius Tielbürger GmbH & Co. KG, Stemwede Nachdruck, auch auszugsweise nicht gestattet. KR-330-026TS 05/2008-1






tk17



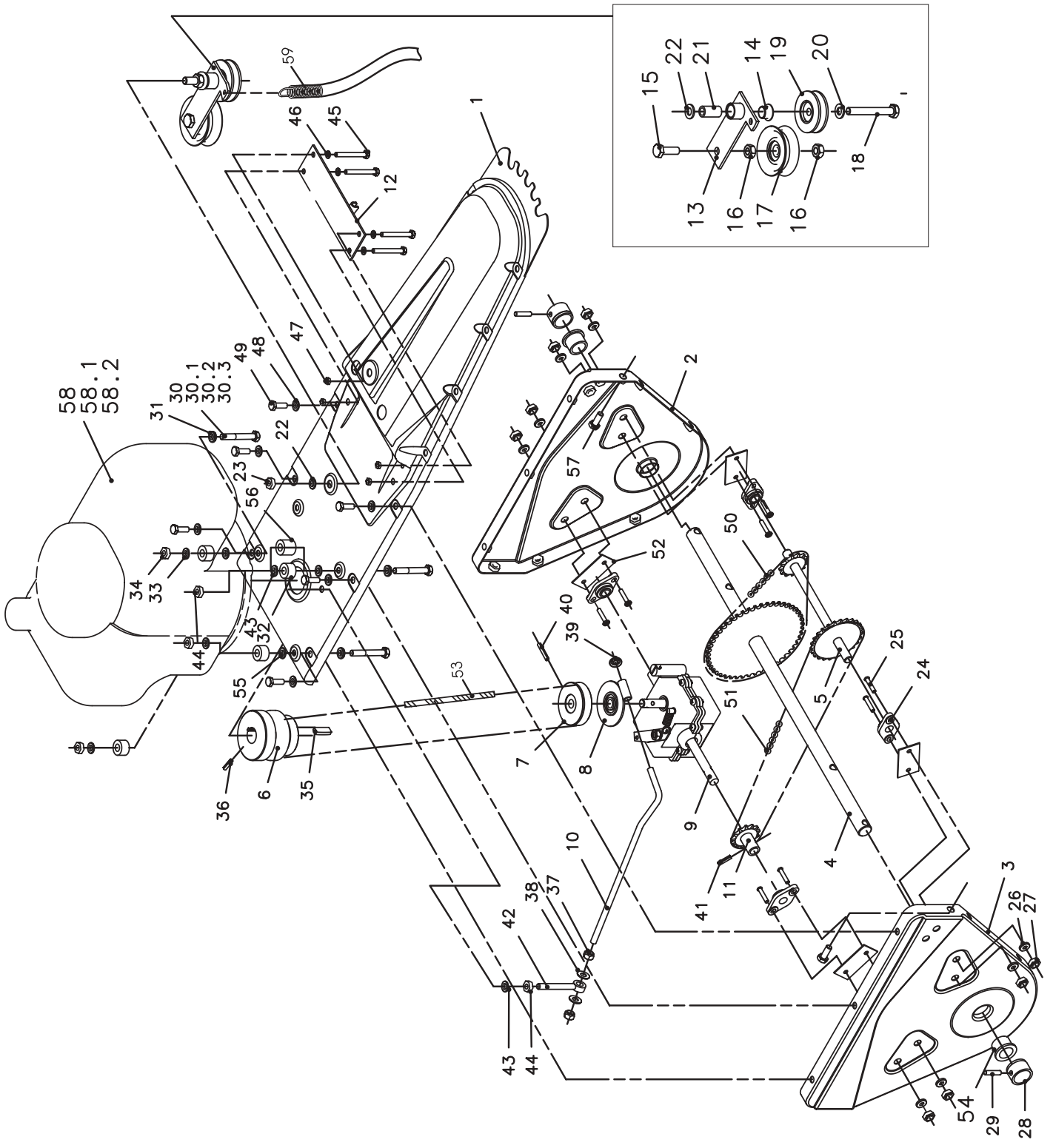


Pos.-Nr. Rep. Pos. Pos. Bilde-Nr.	Bestellnummer Référence Article number Nr. codice Bestillings-Nr	Anzahl Qté. Quant. Q.tà Antall	Bezeichnung 	Désignation 	Description 	Descrizione 	Benevnelse 	Bemerkung Remarque Remarks Osservazione Bemerkninger
(1)	AD-380-144-9005	1	Getriebehalter	Support d'entraînement	Gear stud	Supporto trasmissione	Gearholder	
(2)	AD-340-056TS	1	Schneckengetriebe,kpl.	Boîte de vis sans fin	Auger gear drive	Trasmissione chiocciola	Gear	
3	HK-002-009	1	O-Ring	Bague	O-ring	O-ring	O-ring	
(4)	HA-030-004	1	Kugellager	Roulement à billes	Ball bearing	Cuscinetto a sfere	Kulelager	
5	KC-001-081	1	Abstandshülse	Douille	Spacer tube	Boccola	Hylse	
6	KC-001-082	1	Spannelemente	Pièce de serrage	Tensioning piece	Parte tenditore	Spennstykke	
7	HU-010-040	1	Sicherungsring	Anneau d'arrêt	Retaining ring	Seher	Semereng	
8	AZ-001-413-9005	1	Keilriemenscheibe	Poulie	V-belt pulley	Puleggia	Kileremskive	
9	HO-020-083z	1	Sechskantschraube	Vis à six pans	Hexagon bolt	Vite esagonale	Sekskantskrue	M 8 x 20
10	HW-050-007z	1	Scheibe	Rondelle	Washer	Rondella	Skive	Ø 8,4
11	HW-030-005z	6	Scheibe	Rondelle	Washer	Rondella	Skive	R 6,6
12	HO-020-053z	6	Sechskantschraube	Vis à six pans	Hexagon bolt	Vite esagonale	Sekskantskrue	M 6 x 12
13	KH-010-015	1	Paßfeder	Ressort	Parallel key	Linguetta	Kile	A 6 x 4 x 50
14	AD-340-146-9005	2	Mitnehmer	Entraîneur	Drive pin	Trascinatore	Medbringer	
15	HW-010-007z	4	Scheibe	Rondelle	Washer	Rondella	Skive	B 8,4
16	HR-010-005z	4	Sechskantmutter	Écrou à six pans	Hexagon nut	Dado esagonale	Sekskantmutter	M 8
17	AD-340-144z	1	Schwenkhebel	Levier	Selecting rod	Leva orientamento	Hendel	
18	HJ-010-015	1	PVC- Handgriff	Poignée	PVC-grip	Manopola PVC	Handtak	
19	HO-020-085z	2	Sechskantschraube	Vis à six pans	Hexagon bolt	Vite esagonale	Sekskantskrue	M 8 x 35
(20)	AD-090-073	1	Kehrbürstensatz	Paire de brosses	Pair of brushes	Set spazzole	Børste	
21	DC-080-090z	1	Achse	Arbre	Axle	Asse	Aksel	
22	DA-241-043z	2	Kappe	Couvercle	Cap	Coperchietto	Kapp	
23	DA-332-007z	2	Scheibe	Rondelle	Washer	Rondella	Skive	
24	HR-030-006z	1	Sicherungsmutter	Écrou de sûreté	Locknut	Dado autobloccante	Låsemutter	M 10
25	HR-010-006z	2	Sechskantmutter	Écrou à six pans	Hexagon nut	Dado esagonale	Sekskantmutter	M 10
26	AD-380-157-3000	1	Deckel	Couvercle	Cover	Coperchio	Deksel	
27	HW-080-105	1	Passscheibe	Rondelle	Shaft spacer	Anello distanziale	Skive	
28	HT-050-041	1	Wellfederscheibe	Rondelle de ressort	Spring washer	Rondella elastica	Sprengskive	



Pos.-Nr. Rep. Pos. Pos. Bilde-Nr.	Bestellnummer Référence Article number Nr. codice Bestillings-Nr	Anzahl Qté. Quant. Q.tà Antall	Bezeichnung 	Désignation 	Description 	Descrizione 	Benevnelse 	Bemerkung Remarque Remarks Osservazione Bemerkninger	
1	DA-201-028-3000	1	Haube	Chapeau	Cover	Cofano	Deksel		
2	AD-380-145-3000	1	Seitenteil, links	Paroi latérale, gauche	Side cover, left	Fianchetto, sx sinistro (a)	Sidedeksel, venstre		
3	AD-380-146-3000	1	Seitenteil, rechts	Paroi latérale, droite	Side cover, right	Fianchetto, dx destro (a)	Sidedeksel, høyre		
(4)	AD-380-150z	1	Achse	Arbre	Axle	Asse	Aksel		
(5)	AD-380-156e	1	Zwischenwelle	Arbre intermédiaire	Layshaft	Albero intermedio	Aksel	i = 39/16	
(5)	AD-380-149e	1	Zwischenwelle	Arbre intermédiaire	Layshaft	Albero intermedio	Aksel	i = 25/13 bis Bj. 10/2005	
(6)	DX-001-096e	1	Keilriemenscheibe	Poulie	V-belt pulley	Puleggia	Kileremskive		
(7)	AZ-015-035	1	Keilriemenscheibe	Poulie	V-belt pulley	Puleggia	Kileremskive		
(8)	AD-340-051TS	1	Stützlager	Palier	Bearing	Cuscinetto	Lager		
(9)	AZ-016-021	1	Radantr.- Getriebe	Boîte de vitesses	Gear drive	Trasmissione	Gear		
10	DC-060-077z	1	Spanner	Tendeur	Tensioner	Tenditore	Strammer		
(11)	AD-380-155e	1	Kettenrad	Roue de chaîne	Sprocket	Ruota dentata	Kjedehjul		
12	AD-380-154-9005	1	Stütze	Support	Bracket	Supporto	Støtte		
13	AD-380-148z	1	Spanner	Tendeur	Tensioner	Tenditore	Strammer		
(14)	HJ-021-011	1	Bundbuchse	Coussinet	Collar bush	Bussola flangiata	Foring		
5	15	HO-020-115z	1	Sechskantschraube	Vis à six pans	Hexagon bolt	Vite esagonale	Sekskantskrue	M10x30
16	HR-010-006z	2	Sechskantmutter	Écrou à six pans	Hexagon nut	Dado esagonale	Sekskantmutter	M10	
(17)	AZ-002-001	1	Spannrolle	Galet tendeur	Tensioning pulley	Rullo tenditore	Strammerull		
18	HO-010-121z	1	Sechskantschraube	Vis à six pans	Hexagon bolt	Vite esagonale	Sekskantskrue	M10x60	
(19)	AZ-002-005	1	Spannrolle	Galet tendeur	Tensioning pulley	Rullo tenditore	Strammerull		
20	HW-010-009z	1	Scheibe	Rondelle	Washer	Rondella	Skive	B 10,5	
21	DC-131-029z	1	Abstandshülse	Douille d'écartement	Spacer tube	Boccola distanziale	Avstandshylse		
22	HW-050-009z	2	Scheibe	Rondelle	Washer	Rondella	Skive	Ø10,5	
23	HR-010-006z	1	Sechskantmutter	Écrou à six pans	Hexagon nut	Dado esagonale	Sekskantmutter	M10	
(24)	DA-180-256z	4	Lagerflansch	Palier	Bearing flange	Flangia cuscinetto	Lagerflens		
25	HO-020-029z	8	Sechskantschraube	Vis à six pans	Hexagon bolt	Vite esagonale	Sekskantskrue	M5 x 12	
26	HW-010-002z	8	Scheibe	Rondelle	Washer	Rondella	Skive	B5,3	
27	HR-030-003z	8	Sicherungsmutter	Écrou de sûreté	Locknut	Dado autobloccante	Låsemutter	M5	
28	KC-001-005z	2	Stellring	Bague de réglage	Clampring	Collare	Ring	A20	
29	HP-022-051z	2	Gewindestift	Cheville	Slotted set screw	Spina filettata	Gjengestift	M6x8	
30	HO-040-089z	1	Innensechskantschraube	Vis Inbus	Allan screw	Vite brugola	Innesekskantskrue	M8 x 50	
30.1	HO-010-090z	2	Sechskantschraube	Vis à six pans	Hexagon bolt	Vite esagonale	Sekskantskrue	M8x55 Honda/Tecum.	
30.2	HO-010-090z	2	Sechskantschraube	Vis à six pans	Hexagon bolt	Vite esagonale	Sekskantskrue	M8x55 B&S	
30.3	HO-010-091z	1	Sechskantschraube	Vis à six pans	Hexagon bolt	Vite esagonale	Sekskantskrue	M8x75B&S	

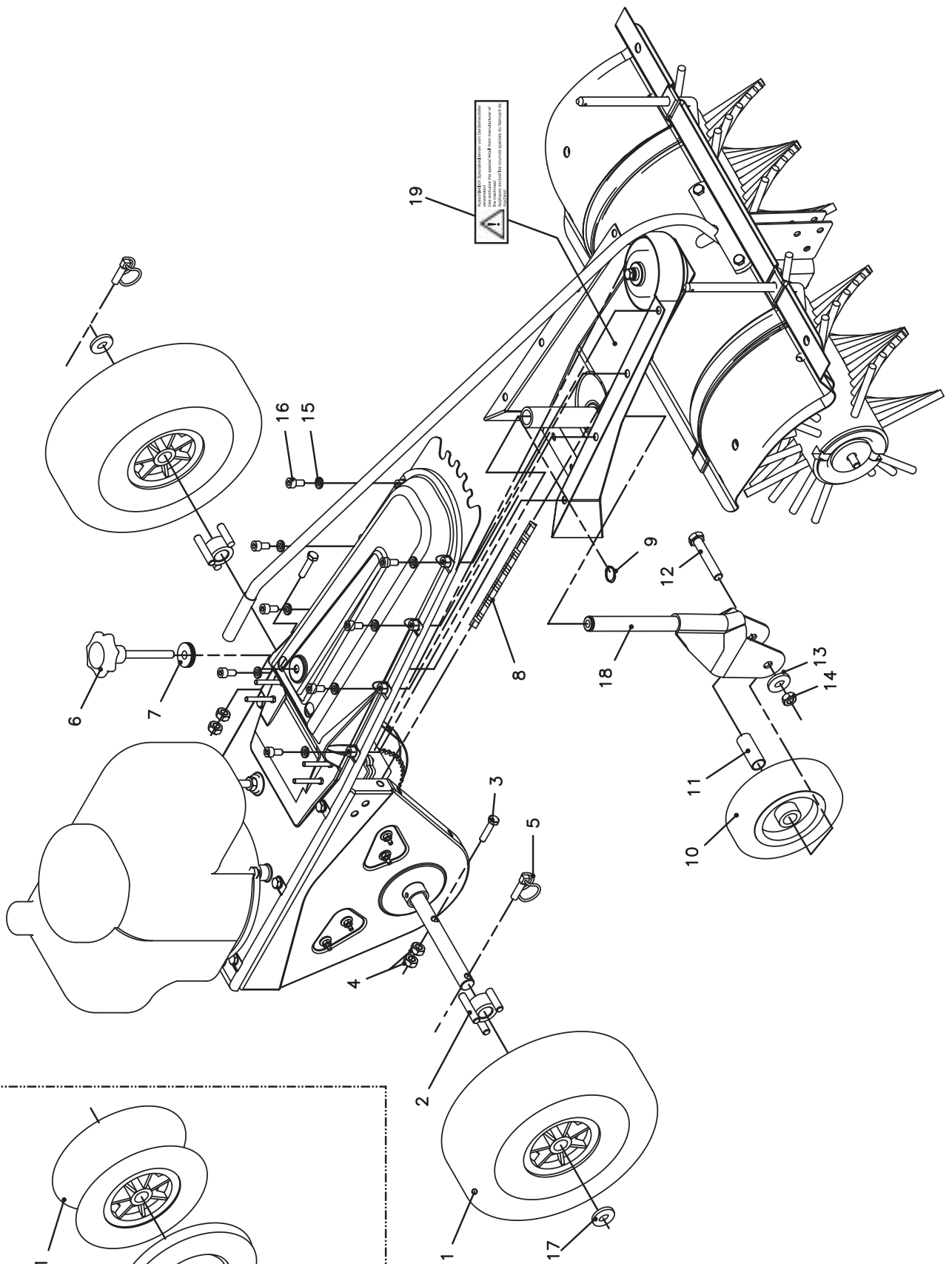
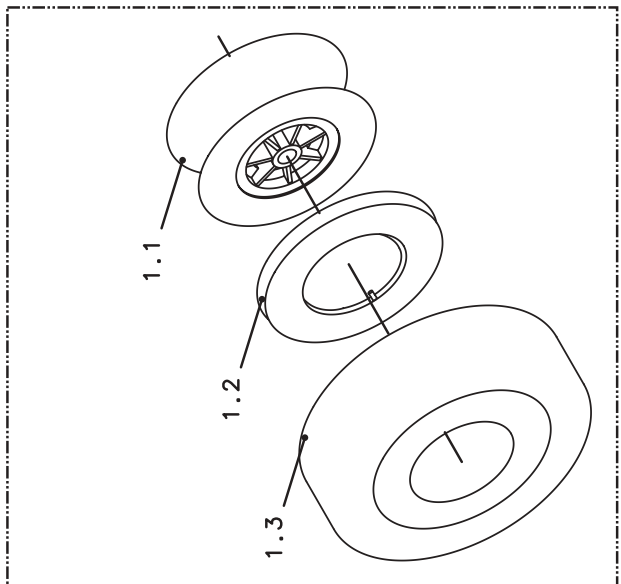
weiter auf nachfolgender Seite








Pos.-Nr. Rep. Pos. Pos. Bilde-Nr.	Bestellnummer Référence Article number Nr. codice Bestillings-Nr	Anzahl Qté. Quant. Q.tà Antall	Bezeichnung 	Désignation 	Description 	Descrizione 	Benevnelse 	Bemerkung Remarque Remarks Osservazione Bemerkninger
32	DC-181-092z	3	Hülse	Douille	Spacer tube	Boccola	Hylse	
33	HW-010-007z	6	Scheibe	Rondelle	Washer	Rondella	Skive	B 8,4
34	HR-010-005z	3	Sechskantmutter	Écrou à six pans	Hexagon nut	Dado esagonale	Sekskantmutter	M8
35	KH-020-102	1	Zollpaßfeder	Ressort au pouce	Parallel key	Linguetta in pollici	Kile	
36	HP-022-049	2	Gewindestift	Cheville	Slotted set screw	Spina filettata	Gjengestift	M6x6
37	HR-010-005z	2	Sechskantmutter	Écrou à six pans	Hexagon nut	Dado esagonale	Sekskantmutter	M8
38	HW-050-007z	1	Scheibe	Rondelle	Washer	Rondella	Skive	Ø8,4
39	HU-060-005z	1	Federscheibe	Rondelle de ressort	Spring washer	Rondella elastica	Sprengskive	
40	HX-010-213	1	Spannstift	Goupille de serrage	Spring pin	Spina elastica	Spennstift	
(*41)	HX-010-208	1	Spannstift	Goupille de serrage	Spring pin	Spina elastica	Spennstift	
42	HO-110-122z	1	Augenschraube	Vis	Bolt	Vite	Skrue	
43	HW-030-010z	2	Scheibe	Rondelle	Washer	Rondella	Skive	R 11
44	HR-010-006z	2	Sechskantmutter	Écrou à six pans	Hexagon nut	Dado esagonale	Sekskantmutter	M10
45	HO-020-061z	4	Sechskantschraube	Vis à six pans	Hexagon bolt	Vite esagonale	Sekskantskrue	M6x50
46	HW-010-004z	4	Scheibe	Rondelle	Washer	Rondella	Skive	B 6,4
47	HR-010-004z	4	Sechskantmutter	Écrou à six pans	Hexagon nut	Dado esagonale	Sekskantmutter	M6
48	HW-010-007z	8	Scheibe	Rondelle	Washer	Rondella	Skive	B 8,4
49	HO-020-082z	8	Sechskantschraube	Vis à six pans	Hexagon bolt	Vite esagonale	Sekskantskrue	M8x16
(50)	HD-040-011	1	Rollenkette	Chaîne à rouleaux	Roller chain	Catena a rullini	Kjede	
(51)	HD-040-012	1	Rollenkette	Chaîne à rouleaux	Roller chain	Catena a rullini	Kjede	
(53)	HB-170-004	1	Keilriemen (Fahrantrieb)	Courroie (Entraînement)	V-belt (Drive)	Cinghia (Avanzamento)	Kilerem (Fremdrift)	
(54)	HJ-021-018	2	Bundbuchse	Coussinet	Collar bush	Bussola flangiata	Foring	
55	HW-050-007	3	Scheibe	Rondelle	Washer	Rondella	Skive	
56	DC-181-092z	4	Hülse	Douille	Spacer tube	Boccola	Hylse	
57	HO-020-082z	2	Sechskantschraube	Vis à six pans	Hexagon bolt	Vite esagonale	Sekskantskrue	M8 x 16
(58)	KA-008-011	1	Motor B&S	Moteur	Motor	Motore	Motor	
(58-1)	KA-062-001	1	Motor Honda	Moteur	Motor	Motore	Motor	
(58-2)	KA-066-001	1	Motor Tecumseh	Moteur	Motor	Motore	Motor	
(59)	HI-010-003-9005	1	Zugfeder	Ressort de traction	Extension spring	Molla di trazione	Fjær	

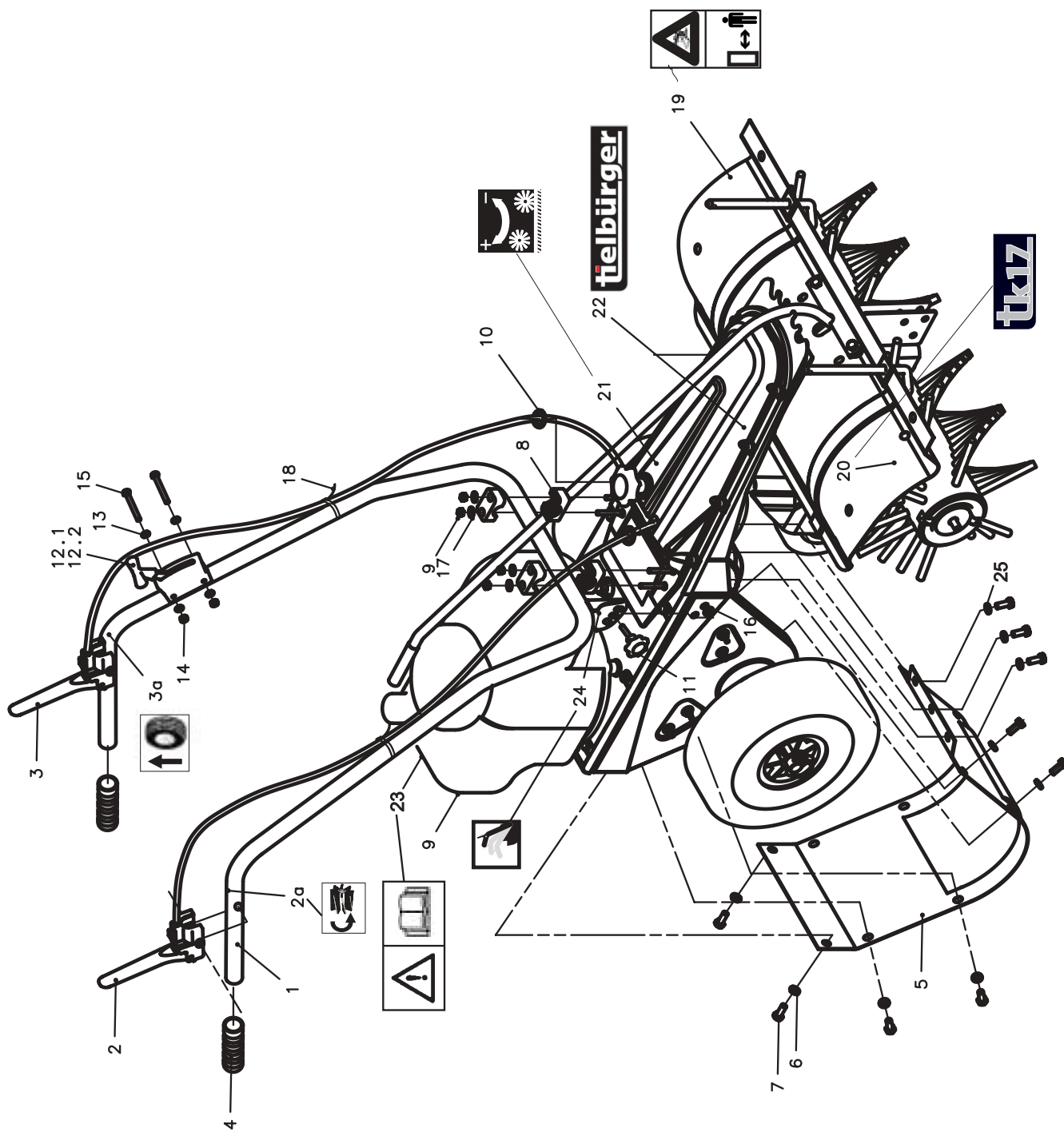
Wichtig!






*Der Spannstift schützt das Getriebe vor Überlastung und schert bei zu hoher Krafteinwirkung ab.



ATTENZIONE! Leggere attentamente le avvertenze di sicurezza riportate sul manuale di istruzioni. Il presente simbolo indica un pericolo di morte o di gravi lesioni fisiche. Leggere attentamente il manuale di istruzioni.

Pos.-Nr. Rep. Pos. Pos. Bilde-Nr.	Bestellnummer Référence Article number Nr. codice Bestillings-Nr	Anzahl Qté. Quant. Q.tà Antall	Bezeichnung 	Désignation 	Description 	Descrizione 	Benevnelse 	Bemerkung Remarque Remarks Osservazione Bemerkninger
(1)	AD-380-050TS	1	Rad kpl.	Roue	Wheel	Ruot	Hjul	
(1.1)	HN-011-006	1	Felge Kunststoff	Jante	Rim/Hub	Cerchio	Felg	
(1.2)	HN-032-001	1	Schlauch	Outre	Tube	Camera aria	Slange	
(1.3)	HN-022-006	1	Decke	Enveloppe	Tire Cover	Coperchio	Dekk	
(2)	AD-380-147z	2	Mitnehmer	Entraîneur	Drive pin	Trascinatore	Medbringer	
3	HO-010-086z	2	Sechskantschraube	Vis à six pans	Hexagon bolt	Vite esagonale	Sekskantskrue	M8x35
4	HR-010-005z	4	Sechskantmutter	Écrou à six pans	Hexagon nut	Dado esagonale	Sekskantmutter	M8
5	AZ-008-001z	2	Klappsplint	Goupille	Hinged pin	Spina sicurezza	Orepinne	
6	HJ-010-019	1	Sterngriff	Poignée	Handle	Leva	Handtak	M10x60
7	HS-050-006z	1	Rändelmutter	Écrou	Nut	Dado	Mutter	M10
(8)	HB-220-285	1	Spezialkeilriemen	Courroie spéciale	Special V-belt	Cinghia speciale	Kilerem spesial	
9	HU-010-020	1	Sicherungsring	Anneau d'arrêt	Retaining ring	Seger	Semering	A20
(10)	KC-001-008	1	Laufgrad	Roulette	Passive wheel	Ruotino	Hjul	
11	KC-001-009	1	Laufbuchse	Coussinet	Sleeve	Boccola	Foring	
12	HO-010-157z	1	Sechskantschraube	Vis à six pans	Hexagon bolt	Vite esagonale	Sekskantskrue	M12x70
13	HW-010-011z	1	Scheibe	Rondelle	Washer	Rondella	Skive	B13
14	HR-030-007z	1	Sechskantmutter	Écrou à six pans	Hexagon nut	Dado esagonale	Sekskantmutter	M12
15	HW-020-007z	8	Scheibe	Rondelle	Washer	Rondella	Skive	Ø8
16	HO-040-081z	8	Innesechskantschraube	Vis Inbus	Allan screw	Vite brugola	Innesechskantskrue	M8x12
17	HW-020-017	2	Scheibe	Rondelle	Washer	Rondella	Skive	
18	AD-380-151-9005	1	Radträger	Support de roue	Wheel carrier	Supporto ruota	Hjulholder	



Pos.-Nr.	Bestellnummer	Anzahl	Bezeichnung	Désignation	Description	Descrizione	Benevnelse	Bemerkung
Rep.	Référence	Qté.						Remarque
Pos.	Article number	Quant.						Remarks
Pos.	Nr. codice	Q.tà						Osservazione
Bilde-Nr.	Bestillings-Nr	Antall						Bemerkninger
1	AD-380-140-p9010	1	Lenker	Mancheron	Handle bars	Manubrio	Styre	
(2)	AZ-007-080	1	Hebel mit Bowdenzug (Kehrbürstenantrieb)	Levier (Entraînement de la brosse)	Lever (Brush drive)	Leva (Trazione spazzole)	Handel (Børstedrift)	
2a	KD-003-036	1	Aufkleber	Autocollant	Label	Autoadesivo	Dekal	
(3)	AZ-007-079	1	Hebel mit Bowdenzug (Fahrtrieb)	Levier (Entraînement)	Lever (Drive)	Leva (Avanzamento)	Handel (Fremdrift)	
3a	KD-003-037	1	Aufkleber	Autocollant	Label	Autoadesivo	Dekal	
4	HJ-010-018	2	PVC Handgriff	Poignée	Handle	Leva	Handtak	
5	DA-180-257-3000	1	Bodenblech	Fond en tôle	Bottom plate	Lamierino	Deksel	
6	HW-010-007z	10	Scheibe	Rondelle	Washer	Rondella	Skive	B8,4
7	HO-020-082z	13	Sechskantschraube	Vis à six pans	Hexagon bolt	Vite esagonale	Sekskantskrue	M8 x 16
8	HJ-010-199	2	Rohrschelle	Collier	Pipe clamp	Morsetto del tubo	Schel	
9	HR-030-004z	4	Sicherungsmutter	Écrou à six pans	Hexagon nut	Dado esagonale	Sekskantmutter	
10	KO-001-103	2	Tülle	Guide	Rubber bush	Bussola di passaggio	Gjennomføring	
11	HJ-010-063	1	Sterngriff	Poignée	Handle	Leva	Handtak	
II (12.1)	AZ-006-108	1	Gashebel	Accélérateur	Throttle lever	Leva gas	Gasshendel	B&S
(12.2)	AZ-006-109	1	Gashebel	Accélérateur	Throttle lever	Leva gas	Gasshendel	Honda/Tecumseh
13	HW-010-004z	4	Scheibe	Rondelle	Washer	Rondella	Skive	B6,4
14	HR-030-004z	2	Sicherungsmutter	Écrou à six pans	Hexagon nut	Dado esagonale	Sekskantmutter	M6
15	HO-010-063z	2	Sechskantschraube	Vis à six pans	Hexagon bolt	Vite esagonale	Sekskantskrue	M6x60
16	HW-060-009z	1	Scheibe	Rondelle	Washer	Rondella	Skive	A 10,5
17	HW-060-004z	4	Scheibe	Rondelle	Washer	Rondella	Skive	B6,4
18	HJ-010-024	2	Kabelbinder	Collier en plastique	Cable strap	Cinghia di cavo	Verbinding	
19	KD-003-092	1	Aufkleber	Autocollant	Label	Autoadesivo	Dekal	
20	KD-002-063	1	Aufkleber	Autocollant	Label	Autoadesivo	Dekal	
21	KD-003-110	1	Aufkleber	Autocollant	Label	Autoadesivo	Dekal	
22	KD-001-002	2	Aufkleber	Autocollant	Label	Autoadesivo	Dekal	
23	KD-003-050	1	Aufkleber	Autocollant	Label	Autoadesivo	Dekal	
24	KD-003-111	1	Aufkleber	Autocollant	Label	Autoadesivo	Dekal	
25	HW-060-007z	3	Scheibe	Rondelle	Washer	Rondella	Skive	A8,4