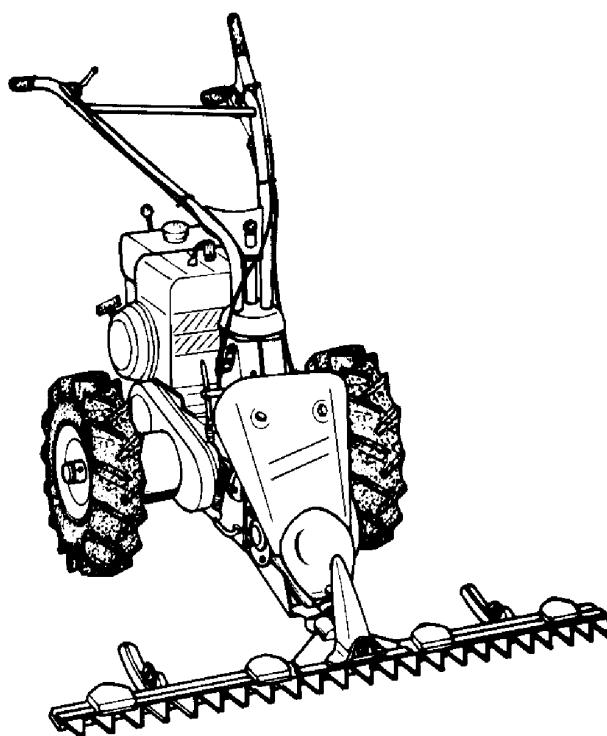

Tielbürger

Motormäher t 66

Bedienungsanleitung



Ausgabe 8/93

KR-041-019

Julius Tielbürger GmbH & Co. KG Maschinenfabrik
Postdamm 12 D-32351 Stemwede-Oppenwehe Tel. (0 57 73) 80 20 Fax (0 57 73) 81 75

Bedienungsanleitung Motormäher t 66

Inhalt

	Seite
Sicherheitstechnische Hinweise	4-5
Lieferumfang	6
Technische Daten	6
Beschreibung	6
Montageanleitung	
- Montage des Lenkers	7
- Seitenverstellung des Lenkers	7
- Höhenverstellung des Lenkers	7
- Einstellen bzw. Nachstellen der Bowdenzüge	7
- Montage der Räder	7-8
- Montage der Zwillingsbereifung	8
- Montage des Mähbalkens und des Messerkopfes mit dem Abweiser	8
Inbetriebnahme	9
Hand-Arm-Schwingungen am Motormäher	9
Geräuschemissionswerte für Motormäher	9
Wartung	9
Wartungsanleitung für den ESM-Mähbalken	10
Nachschärfen der ESM-Mähmesser	10
Einstellen der Messerführungen bei ESM-Universalbalken	10

Zu Ihrer Sicherheit

Bei der Arbeit mit dem Motormäher sind diese Unfall-Verhütungsvorschriften unbedingt zu befolgen. Lesen Sie die gesamte Bedienungsanleitung aufmerksam durch und machen Sie sich mit der Funktion von Gerät und Stellteilen vertraut. In einer Gefahrensituation müssen Sie imstande sein, das Gerät sofort stillzusetzen und den Motor abzuschalten. Alle Hinweise zur Handhabung und Wartung des Motormähers dienen stets auch Ihrer persönlichen Sicherheit!

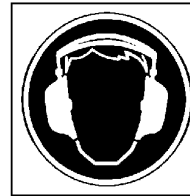


- Ihr Motormäher ist für die private Nutzung konzipiert und zum Mähen mittelgroßer Rasen- und Wiesengrundstücke geeignet. Das Gerät darf nicht für Arbeiten verwendet werden, die in dieser Bedienungsanleitung nicht beschrieben sind.
- Es dürfen nur die Ausrüstung oder die Zusatzgeräte verwendet werden, die vom Händler geliefert oder ausdrücklich für den Anbau an dieses Gerät freigegeben wurden. Die Verwendung anderer Ausrüstungsteile kann zu erhöhter Unfallgefährdung führen und ist deshalb nicht zulässig.
- Vor der erstmaligen Benutzung eines neuen Gerätes muß die Einweisung durch den Verkäufer oder einen anderen Fachkundigen erfolgen.
- Der Bedienende ist im Arbeitsbereich des Motormähers gegenüber Dritten verantwortlich. Mähen Sie niemals während Personen, besonders Kinder, oder Tiere in der Nähe der Gefahrenzone sind (siehe Abb. 1).
- Minderjährige dürfen den Motormäher nicht bedienen.
Ausgenommen von diesem Verbot sind Jugendliche unter Aufsicht zur Ausbildung. Örtliche Bestimmungen können das Mindestalter des Benutzers festlegen.
- Motormäher nur an Personen weitergeben (ausleihen), die mit diesem Typ und seiner Handhabung grundsätzlich vertraut sind. Auf jeden Fall Bedienungsanleitung mitgeben.
- Arbeiten mit dem Motormäher darf nur, wer ausgeruht und gesund, also in guter körperlicher Verfassung ist. Wenn Sie von der Arbeit ermüdet sind, rechtzeitig Arbeitspausen einlegen. Nach dem Genuß von Alkohol darf nicht mit dem Motormäher gearbeitet werden.

- Die vom Hersteller am Gerät installierten Schalteinrichtungen dürfen nicht entfernt oder überbrückt werden, z.B. Anbinden des Kupplungshebels am Lenker.

Bekleidung und Ausrüstung

- Für die Arbeit mit dem Motormäher ist vorschriftsmäßige Ausrüstung erforderlich. Diese besteht aus enganliegender Arbeitskleidung (kein Arbeitsmantel), festen Handschuhen und Sicherheitsstiefeln mit Stahlkappe und griffiger Sohle. Bei längeren Einsätzen ist das Verwenden von Gehörschuttmitteln zu empfehlen.



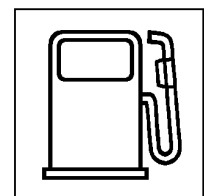
In Betrieb nehmen

Vor jeder Inbetriebnahme und vor Arbeitsbeginn Motormäher auf einwandfreie Funktion und vorschriftsmäßigen Zustand der Schutzvorrichtungen prüfen. Besonders wichtig sind Gasbetätigung und Stopschalter.

- Starten des Motors nur auf ebenem Untergrund. Der Mähbalken darf dabei keine Fremdkörper berühren. Die Bedienungsperson muß beim Starten außerhalb der Gefahrenzone sein (siehe Abb. 1).

Betanken, Starten

Besondere Vorsicht ist beim Umgang mit Kraftstoff bzw. Benzin geboten, da Kraftstoff leicht entzündlich und die Dämpfe giftig und explosiv sind.



- Ausschließlich zugelassene Kraftstoffbehälter verwenden.
- Nie bei laufendem Motor Tankdeckel abnehmen oder Kraftstoff nachfüllen. Bei warmem Motor Kraftstofftank nicht voll füllen, da sich der Kraftstoff ausdehnt und durch die Tankbelüftung austritt. Trichter zum Einfüllen verwenden.

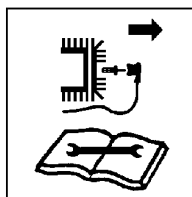
- Nicht rauchen und keine offene Flamme beim Betanken.
- Wenn Kraftstoff verschüttet worden ist, Gerät sofort säubern und Startvorgang an einer anderen Stelle mit sicherem Abstand durchführen.
- Kleidung sofort wechseln, wenn sie mit Kraftstoff in Berührung gekommen ist.
- Gerät darf nicht in geschlossenen Räumen betankt, gestartet oder betrieben werden, da Vergiftungsgefahr.

Verhalten bei der Arbeit

- Vor Arbeitsbeginn ist der Führungsholm entsprechend der Körpergröße einzustellen. Besondere Vorsicht ist geboten im unebenen Gelände und an Böschungen. Immer quer zum Hang mähen, wegen Abrutschgefahr. Vorsicht beim Wenden. Steilhänge müssen gemieden werden. Motormäher stets mit beiden Händen festhalten, damit er jederzeit beherrscht und sicher geführt werden kann.
- Vor Arbeitsbeginn Gelände von Steinen, Metallteilen und sonstigen Fremdkörpern säubern.
- Auf Hindernisse wie Wurzeln oder Baumstümpfe achten.
- Üben Sie besondere Vorsicht beim Rückwärtsbewegen: Stolpergefahr.
- Nur bei guten Sicht- und Lichtverhältnissen arbeiten. Ruhig und überlegt arbeiten.
- Sicherstellen, daß stets alle Schrauben angezogen sind, besonders die des Mähantriebes. Bei übermäßiger Vibrationsentwicklung das Gerät sofort stillsetzen und vom Fachmann überprüfen lassen.
- Motor vor Verlassen des Gerätes abstellen. Gerät sichern.

Arbeiten am Gerät

- Bei den folgenden Arbeiten am Gerät müssen der Motor und das Mähwerk stillstehen. Gegen versehentliches Anlaufen ist der Zündkerzenstecker abzuziehen.



Gerätewartung

- Alle Wartungs-/Inspektionsarbeiten am Motor und Gerät
- Einstellarbeiten und Reparaturen
- Reinigung und Beseitigung von Verstopfungen
- Transportieren und Aufbewahren.
- Achten Sie auf den Nachlauf des Mähmessers nach Abschalten des Motors.
- Falls Schutzvorrichtungen entfernt wurden, sind diese umgehend und vorschriftsmäßig wieder anzubringen.
- Gerät regelmäßig reinigen und Gras, Blätter und Ölrückstände beseitigen. Brandgefahr!
- Bei der Reinigung mit Wasser sehr vorsichtig sein. Nie den direkten Wasserstrahl vom Gartenschlauch und insbesondere von Hochdruckreinigern gegen Motor, Schalter oder Lagerstellen richten.
- Beschädigte Schalldämpfer verursachen eine zu hohe Lärmbelastung und müssen ausgetauscht werden.
- Bei Reparaturen sind ausschließlich Original-Ersatzteile zu verwenden.
- Die Drehzahl des Motors ist durch Werkeinstellung dem Motormäher angepaßt. Jede Veränderung der Drehzahl führt zu ernsthaften Beschädigungen und wird deshalb vom Hersteller nicht erlaubt.
- Unleserlich gewordene Gefahren- und Warnhinweise am Gerät sind zu erneuern! Ihr Händler hält Ersatzschilder bereit.

Einlagern

- Der Raum zur Aufbewahrung soll trocken, staubarm und außer Reichweite von Kindern sein.
- Bei Geräten mit Verbrennungsmotor ist der Kraftstofftank zu entleeren (leerfahren)!
- Eventuelle Störungen am Gerät sind grundsätzlich vor der Einlagerung zu beheben, damit dieses sich stets in einem betriebssicheren Zustand befindet.

Lieferumfang

Die Lieferung erfolgt in einem Faltkarton.

- 1 Grundgerät
- 1 Lenker
- 1 Rad rechts
- 1 Rad links
- 1 Beipacktüte mit
 - Messerkopf
 - Abweiser
 - Befestigungsmaterial
- 1 Beipacktüte mit
 - Bedienungsanleitung und Ersatzteilliste
 - Bedienungsanleitung für den Motor
 - Kerzenschlüssel

Technische Daten

Radstand (Normalbereifung): _____ ca. 62 cm

Radstand (Zwillingsbereifung): _____ ca. 95 cm

Bereifung:

Luftbereifung: _____ 4.00-8

Luftdruck: _____ 1,5 bar

Mähbreiten: _____ 86-122 cm

Vorwärtsgeschwindigkeit: _____ ca. 3,1 km/h

Rückwärtsgeschwindigkeit: _____ ca. 2,2 km/h

Gesamtgewicht ohne Balken: _____ ca. 91 kg

Länge: _____ ca. 140 cm

Höhe je nach Lenkerstellung: _____ ca. 85–106 cm

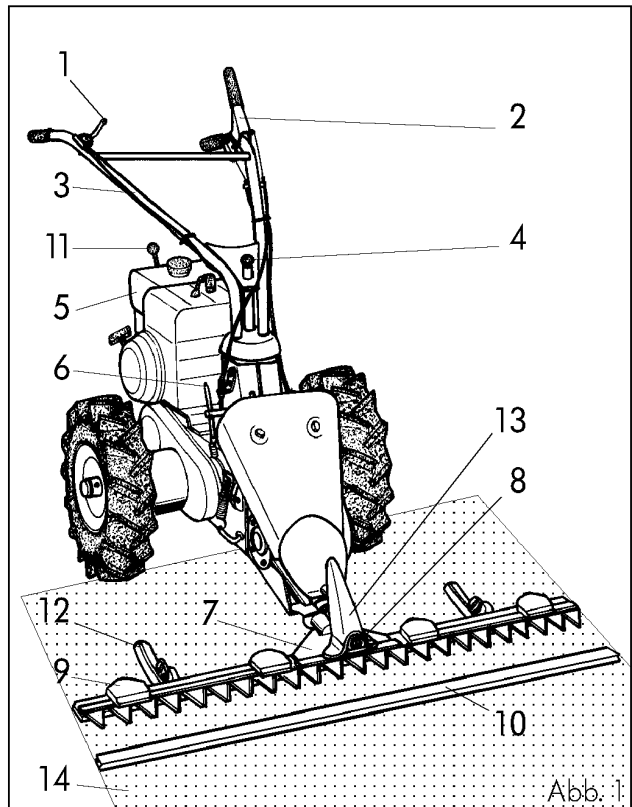
Bauart: _____ stabile Stahlblechkonstruktion

Motor: _____ siehe Ersatzteilliste

Technische Änderungen vorbehalten!

Beschreibung

- 1 Gashebel
- 2 Kupplungshebel für Fahr- und Mähantrieb
- 3 Lenker
- 4 Kugelgriff für Lenkerseitenverstellung
- 5 Motor
- 6 Knebelschraube für Lenkerhöhenverstellung
- 7 Tragzapfen
- 8 Messerkopf
- 9 Mähbalken
- 10 Messerschutz
- 11 Wählhebel für Fahrtrichtung
- 12 Laufsohle (höhenverstellbar)
- 13 Grasabweiser
- 14 Gefahrenzone



Montageanleitung

Montage des Lenkers (Abb. 2)

Den Zapfen des Lenkers gut einfetten und in die Kunststoffbuchse im Lenkerturm einsetzen und herunterdrücken bis er spürbar einrastet.

Jetzt darf der Lenker sich nicht mehr ohne weiteres herausziehen lassen.

Soll der Lenker abgenommen werden, Sperre (1) am Lenkerturm herunterdrücken und Lenker nach oben herausziehen.

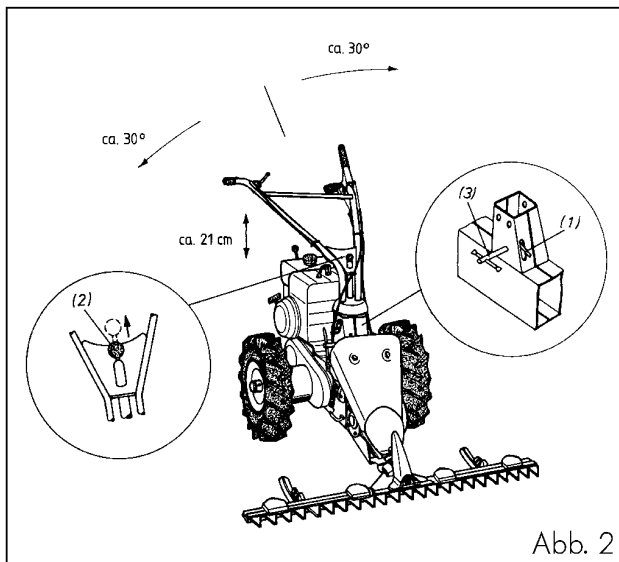
Seitenverstellung des Lenkers (Abb. 2)

Kugelgriff (2) hochziehen, so daß die Lenkersperre aufgehoben wird.

Lenker seitlich schwenken bis der Kugelgriff (2) wieder einrastet.

Höhenverstellung des Lenkers (Abb. 2)

Knebelschraube (3) am Lenkerturm lösen und Lenker in die gewünschte Arbeitshöhe bringen. Knebelschraube wieder fest anziehen.



Einstellen bzw. Nachstellen der Bowdenzüge

Der Bowdenzug für den Fahrtrieb wird werkseitig eingestellt. Wird eine neue Grundeinstel-

lung erforderlich, so geht man folgendermaßen vor:

- Klinke für den Mähtrieb ausschwenken.
- Zug für den Fahrtrieb so einstellen, daß etwa nach der Hälfte des Betätigungsweges am Schaltgriff ein deutlich spürbarer Anstieg der Betätigungskraft festgestellt wird.
- Die Einstellung erfolgt an der oberen Bowdenzug-Abstützung.

Die Grundeinstellung für den Mähtrieb erfolgt nach dem gleich Prinzip wie beim Fahrtrieb, jedoch sollte der Anstieg der Betätigungskraft etwa nach 1/3 des Schwenkweges vom Schaltgriff spürbar sein. Die Feineinstellung besteht hauptsächlich im Abstimmen der Bowdenzüge.

Beim langsamen Drücken des Schaltgriffes (beide Klappen eingeschwenkt) soll zunächst das Mähmesser anlaufen, bevor der Radantrieb einsetzt.

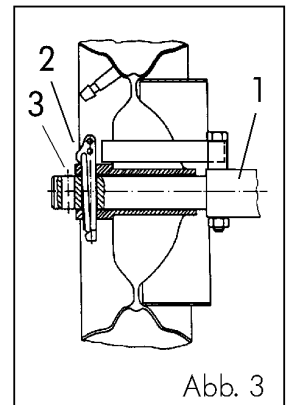
Wichtig ist, daß die Bowdenzugeinstellung ein sauberes und sicheres Auskuppeln der Antriebe zuläßt. Bei ausgekuppeltem Motorlauf darf das Messer sich nicht (auch nicht "kriechend") bewegen!

Montage der Räder (Abb. 3)

Räder (unter Beachtung der Laufrichtung/Pfeil auf Reifenflanke) auf die Achse (1) stecken und mit den Klappsplinten sichern.

Es bestehen zwei Möglichkeiten der Radmontage:

1. Für starren Radantrieb: Klappsplinte (2) durch Felge und innere Bohrung der Achse stecken. (Sinnvoll bei unebenem Gelände und Böschungen.)
2. Für Radantrieb mit Freilauf: Klappsplinte (3) nur durch äußere Bohrung der Achse stecken. (Dadurch werden Kurvenfahrten erleichtert.)



Achtung:

Quetschgefahr durch Klappsplinte möglich!

Montage der Zwillingssbereifung (Abb. 4a+b)

Beachte:

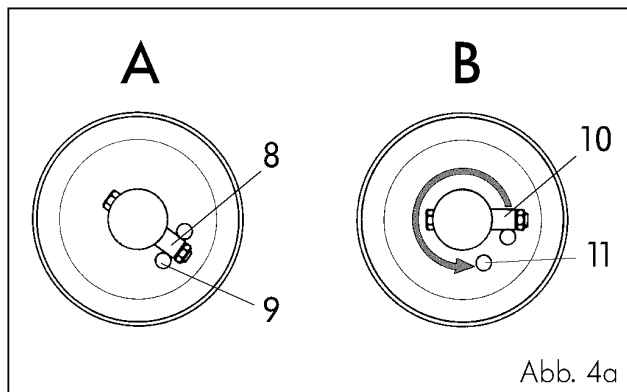
Bei Montage der Zwillingssbereifung sind die serienmäßigen Räder außen zu montieren.

Jedes der vier Räder kann individuell montiert werden, so daß jedes einzelne - unabhängig von den anderen Rädern - einen Freilauf haben oder starr sein kann.

Der Umbau ist folgendermaßen vorzunehmen:

1. Serienmäßige Räder abnehmen.
2. Achsverlängerung (1) aufstecken.
3. Zwillingrad (2) aufschieben.
Hier gibt es zwei Möglichkeiten der Montage (Abb. 4a)

- A Radmitnahme starr:**
Mitnehmer (8) innerhalb der Mitnehmerstifte (9).
- B Radmitnahme mit Freilauf:**
Mitnehmer (10) außerhalb der Mitnehmerstifte (11).

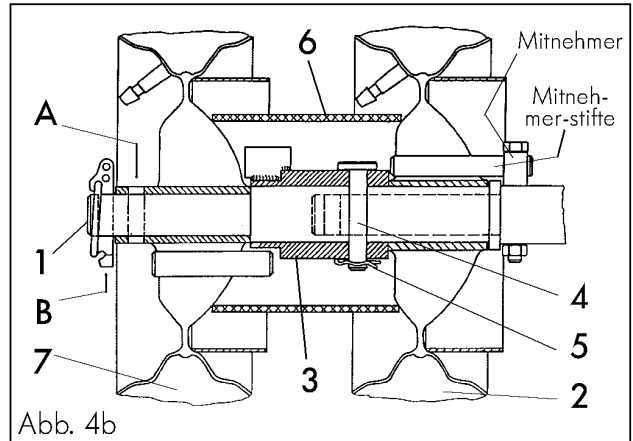


4. Mitnehmerhülse (3) aufstecken und mit Bolzen (4) und Federstecker (5) (Abb. 4b) sichern.
5. Wickelschutz (6) aufstecken und anschließend das serienmäßige Rad (7) wieder anbauen und mit Klappsplint sichern.

Auch hier gibt es zwei Möglichkeiten der Montage:

- A Radmitnahme starr:**
Klappsplint durch Felge und Achsverlängerung.

- B Radmitnahme mit Freilauf:**
Klappsplint nur durch äußere Bohrung der Achsverlängerung.



Beachte: Luftdruck muß 1,5 bar sein!

Montage des Mähbalkens und des Messerkopfes mit dem Abweiser (Abb. 5)

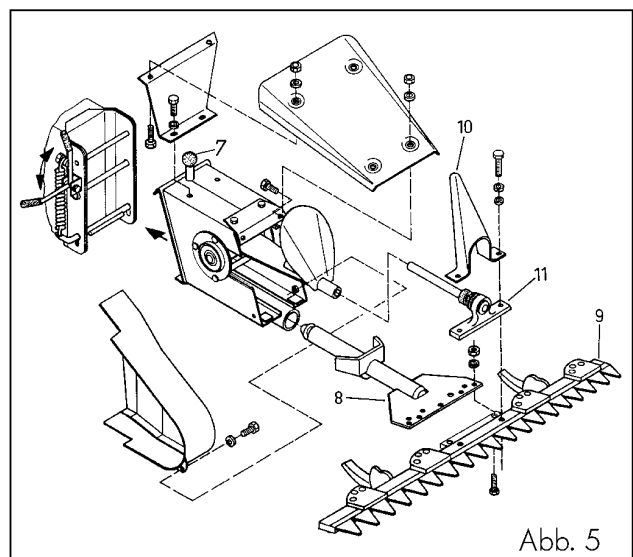
Den Knopf der Tragzapfenarretierung (7) nach oben ziehen und Tragzapfen (8) aus dem Führungsrohr ziehen.

Tragzapfen (8) mit den fünf bereits am Mähbalken vormontierten Sechskantschrauben und Sechskantmuttern befestigen.

Abweiser (10) und Messerkopf (11) nun komplett mit Sechskantschrauben M 8 x 20 (mikroverkapselt), Federringen A 8 und Scheiben auf den Mähbalken (9) schrauben.

Achten Sie immer auf festen Sitz der Schraubverbindungen!!!

Tragzapfen- (8) und Messerkopf (11) in die Aufnahmen an der Maschine schieben bis der Tragzapfen hörbar einrastet. Er darf jetzt nicht mehr nach vorne herausziehbar sein.



Alle 4 Betriebsstunden den Tragzapfen- und Messerkopfschaft neu einfetten!!!

Inbetriebnahme (Abb. 6)

Vor dem Starten des Motors unbedingt die Betriebsanleitung des Motors lesen und beachten!!!

Das Gerät hat eine Einhandbedienung. Durch Ein- oder Ausrasten der Klinke (2) an der Innenseite des Kupplungshebels (1) und durch Betätigen des Wählhebels kann man zwischen drei Einstellmöglichkeiten wählen.

1. **Nur Mähantrieb:**
Klinke (2) am Schaltstück (3) einrasten.
2. **Nur Fahrtrieb:**
Klinke (2) am Schaltstück (3) ausrasten.
Wählhebel auf "↑" oder "↓".
3. **Mäh- und Fahrtrieb:**
Klinke (2) am Schaltstück (3) einrasten.
Wählhebel auf "↑" oder "↓".

Diese Funktionen werden durch Herunterdrücken des Kupplungshebels (1) ausgelöst.

Beachten Sie hierfür auch die Funktionsaufkleber auf den Klinken!

Aus Sicherheitsgründen erfordert die Betätigung der Antriebe einen beabsichtigten und ständig gehaltenen Druck auf dem Kupplungshebel. Sobald der Kupplungshebel losgelassen wird, kommen alle Antriebe sofort zum Stehen (Totmannschaltung).

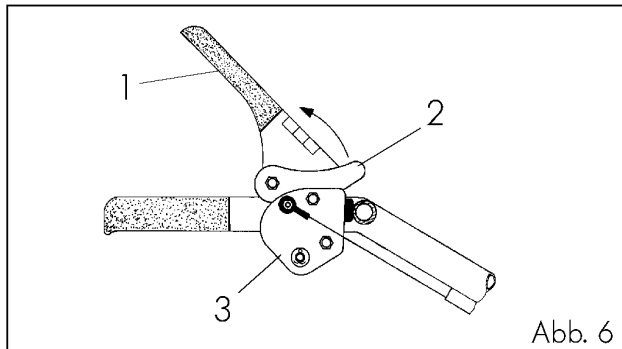


Abb. 6

Nach kurzer Mähzeit (ca. 1 Std.) sind alle Schraubverbindungen auf festen Sitz zu überprüfen und evtl. nachzuziehen.

Achtung: Nur bei Göbler-Hirth Motoren

Der Göbler-Hirth Motor wird gestoppt, indem man den Schalter am Gebläsegehäuse auf "AUS" stellt.



Achten Sie insbesondere beim Mähen unter Büschen, tiefhängenden Zweigen und in Pflanzendickichten auf Kleintiere (z.B. Igel), um diese nicht zu gefährden.

Hand-Arm-Schwingungen am Motormäher

entsprechend VDI 2057, Blatt 2

1. Beschreibung der Messung

Die Durchführung der Messung erfolgt im Mähbetrieb in einer Wiese auf Sandboden bei ca. 20 cm Grashöhe.

Die Schwingungen werden am Lenker in 3 Achsen gemessen: x-, y-, z- Achse, siehe DIN 45675, Teil 8. Es wird der Effektivwert über 60 sek. ermittelt.

2. Das benutzte Meßgerät entspricht DIN 45675.

3. Betriebszustand des Motormähers:

Warme, eingefahrene Maschine unter Vollast.

Balkenbreite: Standard

Balkenhöhe: ca. 4-5 cm

Kraftstofftank: ca. 50 % gefüllt

Holm: Mittelstellung

4. Meßergebnis: 60 s Effektivwert = 11,5 m/s²

Geräuschemissionswerte für Motormäher

entsprechend EG-Richtlinie 84/538/EWG

1. Beschreibung der Messung

Die Messung erfolgt im Stillstand der Maschine mit Mähantrieb in einer Wiese auf Sandboden.

1.1 Schalldruckpegel LPA_m = 85,0 dBA

1.2 Schalleistungspegel LWA = 96,8 dBA

2. Benutzte Meßgeräte entsprechend DIN 45634

3. Betriebszustand des Motormähers:

Warme, eingefahrene Maschine bei 85 % der Vollast.

Balkenbreite: Standard

Balkenhöhe: ca. 4-5 cm

Kraftstofftank: ca. 50 % gefüllt

Wartung

Alle 4 Betriebsstunden Tragzapfen- und Messerkopfschaft neu einfetten!!!

Nach jedem Mähen das Mähwerk gründlich säubern. Achten Sie darauf, daß das Kühlsystem und der Luftfilter des Motors nicht durch Mähgutreste verstopft werden.

Wartungsanleitung für den ESM-Mähbalken

Der Mähbalken zählt zu den am stärksten beanspruchten landwirtschaftlichen Arbeitsgeräten. Es ist deshalb selbstverständlich, daß er mit besonderer Sorgfalt gewartet und eingestellt werden muß.

Es empfiehlt sich, den Mähbalken nach jedem Gebrauch zu reinigen. Dazu ist es erforderlich das Mähmesser herauszunehmen, damit vor allen Dingen der zwischen Messerklingen und Fingern bzw. Balkenklingen angesammelte Schmutz gründlich entfernt werden kann.

Wird der Mähbalken längere Zeit nicht benutzt, so sollte er mit einem Rostschutzmittel behandelt werden.

Obwohl alle ESM-Mähbalkentypen weitgehend unempfindlich gegen den Eintritt von Steinen und ähnlichen Gegenständen sind, kann es gelegentlich vorkommen, daß Finger- bzw. Balkenklingen und Messerklingen beschädigt bzw. verbogen werden. Deshalb ist es ratsam, bei jedem Nachschärfen des Mähmessers, was je nach Beanspruchung etwa alle 5-10 Betriebsstunden erforderlich ist, auch den Zustand dieser Teile zu überprüfen. Vorhandene Beschädigungen sind zu beseitigen und verbogene Finger oder Klingen zu richten. Nur gut ausgerichtete Finger und Klingen gewährleisten einen sauberen Schnitt.

Bei dieser Gelegenheit sollte man auch jeweils die Messerführungen überprüfen und zu großes Führungsspiel durch Nachstellen ausgleichen.

Wichtig für das Nachstellen der Messerführungen aller ESM-Mähbalkentypen ist:

Erst eine Führung richtig nachstellen, dann die zweite, dritte usw. Nach dem Nachstellen jeder einzelnen Führung muß das Messer von Hand zügig hin und her zu bewegen sein.

Nachschärfen der ESM-Mähmesser (Abb. 7)

Je nach Beanspruchung sind die Mähmesser nach 5-10 Betriebsstunden soweit abgestumpft, daß ein Nachschleifen erforderlich wird.

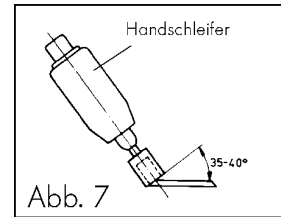
Zu diesem Zweck wird das Mähmesser aus dem Mähbalken herausgenommen und gesäubert.

Es ist zu prüfen, ob Messerrücken und Messerklingen nicht verbogen sind; andernfalls ist ein Nachrichten erforderlich.

Erst dann sollte mit dem Nachschärfen begonnen werden.

Zweckmäßigerweise verwendet man hierzu einen Handschleifer in Verbindung mit einem topfförmigen Schleifstift.

Geschliffen wird nur mit der Stirnseite des Schleifstiftes, und zwar vom Messerrücken zu den Klingenspitzen hin.



Messerklingen für Hobby- und Universalmähbalken benötigen einen Schneidwinkel von 35-40°.

Einstellen der Messerführungen bei ESM-Universalbalken (Abb. 8)

Bei richtiger Einstellung liegt die vordere Gleitfläche der Führungsleiste (3) spielfrei unter dem Messerhalter (4), und das Führungsstück (5) befindet sich parallel zur Führungsleiste (3).

Die Messerklingen (2) stehen gegenüber den Balkenklingen (1) um 0,5 bis 2 mm vor und das Spiel (x) beträgt 0,2 bis 1 mm. Außerdem läßt sich das Mähmesser von Hand zügig hin und her bewegen.

Durch Verschleiß entstandenes Spiel zwischen Messerhalter (4) und der vorderen Gleitfläche der Führungsleiste (3) wird durch Betätigung der Stellschraube (7) beseitigt.

Zur Korrektur des vorderen Klingenüberstandes und des Spieles werden die 2 Befestigungsschrauben (6) gelockert und das Führungsstück (5) und ggf. auch der Messerhalter (4) entsprechend verschoben. Anschließend werden die 2 Befestigungsschrauben (6) wieder festgezogen. Danach wird ein eventuell durch diese Nachstellarbeit entstehendes Spiel zwischen Messerhalter (4) und der vorderen Gleitfläche der Führungsleiste (3) mittels Stellschraube (7) beseitigt.

Bei zu starkem Verschleiß der Gleitfläche des Führungsstückes (5) wird dieses um 180° gedreht und die rückwärtige Gleitfläche zur Anlage gebracht. Das Führungsstück kann also zweimal verwendet werden.

