



**Gebrauchsanleitung
Anbaurahmen und
Anbaukehrmaschine tk521
für
Stiga Park President**



**AN-513-001TS
AD-201-001TS**



Copyright © 2002 by Julius Tielbürger GmbH & Co. KG, Stenwede Nachdruck, auch auszugsweise nicht gestattet. KR-361-08ZTS 01/2004-1

Julius Tielbürger GmbH & Co. KG Maschinenfabrik
Postdamm 12 D-32351 Stenwede-Oppenwehe Tel.: +49 (0) 57 73/80 20 Fax: +49 (0) 57 73/81 75
Internet: www.tielbuerger.de

Inhaltsverzeichnis

1 Die Gebrauchsanleitung	2
1.1 Allgemeines	2
1.2 Warnhinweise und Symbole	2
2 Grundlegende Sicherheitshinweise	4
2.1 Bestimmungsgemäße Verwendung	4
2.2 Organisatorische Maßnahmen	4
2.3 Personenauswahl und -qualifikation, grundsätzliche Pflichten	5
3 Auslieferungszustand und Lieferumfang	6
4 Abbildung des Gerätes mit Gefahrenzone, Bauteilbeschreibung, Lage von Sicherheitsplaketten und Kennzeichnung ...	7
5 Montage	8
6 Inbetriebnahme	12
6.1 Grundlegende Sicherheitshinweise für den Normalbetrieb	12
6.2 An- und Abbau der Kehrmaschine	13
6.3 Bürstendruck	16
6.4 Einstellen der Wurfrichtung	17
6.5 Kehrgutbehälter	18
6.6 Inbetriebnahme	19
7 Wartung und Pflege	20
7.1 Grundlegende Sicherheitshinweise	20
7.2 Austausch der Kehrbürsten	21
7.3 Gerät reinigen	22
7.4 Reifenfülldruck prüfen und korrigieren	23
7.5 Einlagerung	24
7.6 Wartungsplan	24
8 Störungssuche und ihre Beseitigung	25
9 Ersatzteilliste	26
10 EG-Konformitätserklärung	38

1 Die Gebrauchsanleitung

1.1 Allgemeines

Diese Gebrauchsanleitung soll erleichtern, die Maschine kennenzulernen und ihre bestimmungsgemäßen Einsatzmöglichkeiten zu nutzen.

Die Gebrauchsanleitung enthält wichtige Hinweise, die Maschine sicher, sachgerecht und wirtschaftlich zu betreiben. Ihre Beachtung hilft, Gefahren zu vermeiden, Reparaturkosten und Ausfallzeiten zu vermindern und die Zuverlässigkeit und die Lebensdauer der Maschine zu erhöhen.

Die Gebrauchsanleitung ist um Anweisungen aufgrund bestehender nationaler Vorschriften zur Unfallverhütung und zum Umweltschutz zu ergänzen.

Die Gebrauchsanleitung muß ständig am Einsatzort der Maschine verfügbar sein.

Die Gebrauchsanleitung ist von jeder Person zu lesen und anzuwenden, die mit Arbeiten mit/an der Maschine z. B.

-Bedienung, einschließlich Rüsten, Störungsbehebung im Arbeitsablauf, Beseitigung von Produktionsabfällen, Pflege, Entsorgung von Betriebs- und Hilfsstoffen

-Instandhaltung (Wartung, Inspektion, Instandsetzung) und/oder

-Transport beauftragt ist.

Neben der Gebrauchsanleitung und den im Verwenderland und an der Einsatzstelle geltenden verbindlichen Regelungen zur Unfallverhütung sind auch die anerkannten fachtechnischen Regeln für sicherheits- und fachgerechtes Arbeiten zu beachten.

1.2 Warnhinweise und Symbole



Gebrauchsanweisung lesen



GEFAHR!
bezeichnet eine unmittelbar drohende Gefahr. Bei Nichtbeachten des Hinweises drohen Tod oder schwerste Verletzungen.



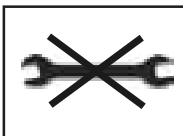
WARNUNG!
bezeichnet eine möglicherweise gefährliche Situation. Bei Nichtbeachten des Hinweises können Tod oder schwerste Verletzungen eintreten.



VORSICHT!
bezeichnet eine möglicherweise gefährliche Situation. Bei Nichtbeachten des Hinweises können leichte Verletzungen eintreten.



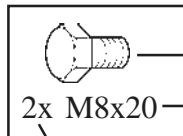
WICHTIG!
bezeichnet Anwendungstips und andere nützliche Informationen.



Kein Werkzeug verwenden



Auf der Werkbank arbeiten



Symbol

Typ

Anzahl

Symbol	Typ Beispiele:	Erklärung
Schraube	M8 x 16	M = Metrisch 8 = Durchmesser in mm 16 = Länge in mm
Scheibe	8,4 - 58 - 5	8,4 = Innendurchmesser in mm 58 = Außendurchmesser in mm 5 = Materialstärke in mm
Mutter	M8 (S)	M = Metrisch 8 = Innendurchmesser in mm (S) = Sicherungsmutter
Ring-Maulschlüssel Sechskantschraubendreher Schraubendreher	8	8 = Größe in mm
Kreuzschlitzschraubendreher	PZ 2 PH 2	PZ 2 = Pozidrive Größe 2 PH 2 = Philips Größe 2

2 Grundlegende Sicherheitshinweise

2.1 Bestimmungsgemäße Verwendung

Das Produkt ist nach dem Stand der Technik und den anerkannten sicherheitstechnischen Regeln gebaut. Dennoch können bei ihrer Verwendung Gefahren für Leib und Leben des Benutzers oder Dritter bzw. Beeinträchtigungen der Produkt und anderer Sachwerte entstehen.

Das Produkt nur in technisch einwandfreiem Zustand sowie bestimmungsgemäß, sicherheits- und gefahrenbewußt unter Beachtung der Montageanleitung montieren! Insbesondere Störungen, die die Sicherheit beeinträchtigen können, umgehend beseitigen (lassen)! Das Produkt ist ausschließlich zur Montage an die vom Hersteller freigegebenen Maschinen und ist für das vom Hersteller zugelassene Zubehör bestimmt.

Die Maschine ist ausschließlich für das Kehren in der Anlagenpflege und im Winterdienst bestimmt. Eine andere oder darüber hinausgehende Benutzung gilt als nicht bestimmungsgemäß. Die Maschine darf z.B. nicht zum Kehren von Futtermitteln genutzt werden. Es könnten sich Borsten lösen, die vom Tier verzehrt werden und zu Verletzungen führen. Für hieraus resultierende Schäden haftet der Hersteller/Lieferer nicht. Das Risiko trägt allein der Anwender. Zur bestimmungsgemäßen Verwendung gehört auch das Beachten der Gebrauchsanleitung und die Einhaltung der Inspektions- und Wartungsbedingungen.

Die Kehrmaschine darf nur mit vom Hersteller zugelassenen Bürsten betrieben werden.

2.2 Organisatorische Maßnahmen

Die Gebrauchsanleitung ständig am Einsatzort der Maschine griffbereit aufbewahren!

Ergänzend zur Gebrauchsanleitung allgemeingültige gesetzliche und sonstige verbindliche Regelungen zur Unfallverhütung und zum Umweltschutz beachten und anweisen!

Derartige Pflichten können auch z. B. den Umgang mit Gefahrstoffen oder das Zurverfügungstellen/Tragen persönlicher Schutzausrüstungen oder straßenverkehrsrechtliche Regelungen betreffen.

Gebrauchsanleitung um Anweisungen einschließlich Aufsichts- und Meldepflichten zur Berücksichtigung betrieblicher Besonderheiten, z. B. hinsichtlich Arbeitsorganisation, Arbeitsabläufen, eingesetztem Personal, ergänzen.

Das mit Tätigkeiten an der Maschine beauftragte Personal muß vor Arbeitsbeginn die Gebrauchsanleitung, und hier besonders das Kapitel Sicherheitshinweise, gelesen haben. Während des Arbeitseinsatzes ist es zu spät. Dies gilt in besonderem Maße für nur gelegentlich, z. B. beim Rüsten, Warten, an der Maschine tätig werdendes Personal.

Zumindest gelegentlich sicherheits- und gefahrenbewußtes Arbeiten des Personals unter Beachtung der Gebrauchsanleitung kontrollieren!

Das Personal darf keine offenen langen Haare, lose Kleidung oder Schmuck einschließlich Ringe tragen. Es besteht Verletzungsgefahr z. B. durch Hängenbleiben oder Einziehen.

Soweit erforderlich oder durch Vorschriften gefordert, persönliche Schutzausrüstungen benutzen!

Alle Sicherheits- und Gefahrenhinweise an der Maschine beachten!

Alle Sicherheits- und Gefahrenhinweise an/auf der Maschine vollzählig in lesbarem Zustand halten!

Bei sicherheitsrelevanten Änderungen der Maschine oder ihres Betriebsverhaltens Maschine sofort stillsetzen und Störung der zuständigen Stelle/Person melden!

Keine Veränderungen, An- und Umbauten an der Maschine, die die Sicherheit beeinträchtigen könnten, ohne Genehmigung des Lieferers vornehmen! Dies gilt auch für den Einbau und die Einstellung von Sicherheitseinrichtungen und -ventilen sowie für das Schweißen an tragenden Teilen.

Ersatzteile müssen den vom Hersteller festgelegten technischen Anforderungen entsprechen. Dies ist bei Originalersatzteilen immer gewährleistet.

Vorgeschriebene oder in der Gebrauchsanleitung angegebene Fristen für wiederkehrende Prüfungen/Inspektionen einhalten!

Zur Durchführung von Instandhaltungsmaßnahmen ist eine der Arbeit angemessene Werkstattausrüstung unbedingt notwendig.

Standort und Bedienung von Feuerlöschern bekanntmachen!

Die Brandmelde- und Brandbekämpfungsmöglichkeiten beachten!

2.3 Personenauswahl und -qualifikation, grundsätzliche Pflichten

Arbeiten an/mit dem Produkt dürfen nur von zuverlässigem Personal durchgeführt werden. Gesetzlich zulässiges Mindestalter beachten!

Nur geschultes oder unterwiesenes Personal einsetzen, Zuständigkeiten des Personals für das Bedienen, Rüsten, Warten, Instandsetzen klar festlegen!

Sicherstellen, daß nur dazu beauftragtes Personal an dem Produkt tätig wird!

Zu schulendes, anzulernendes, einzuweisendes oder im Rahmen einer allgemeinen Ausbildung befindliches Personal nur unter ständiger Aufsicht einer erfahrenen Person an dem Produkt tätig werden lassen!

Arbeiten an elektrischen Ausrüstungen des Produktes dürfen nur von einer Elektrofachkraft oder von unterwiesenen Personen unter Leitung und Aufsicht einer Elektrofachkraft gemäß den elektrotechnischen Regeln vorgenommen werden.

Arbeiten an Fahrwerken, Brems- und Lenkanlagen darf nur hierfür ausgebildetes Fachpersonal durchführen!

An hydraulischen Einrichtungen darf nur Personal mit speziellen Kenntnissen und Erfahrungen in der Hydraulik arbeiten!

3 Auslieferungszustand und Lieferumfang



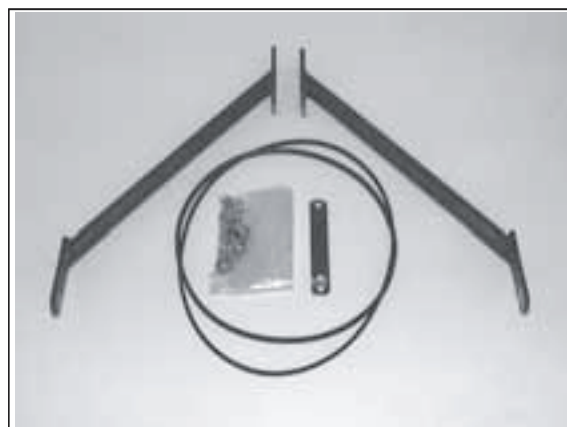
① Kontrolle der Originalverpackung (Anbaukehrmaschine tk521)



① Kontrolle der Originalverpackung (Anbaurahmen)



② Lieferumfang Anbaukehrmaschine



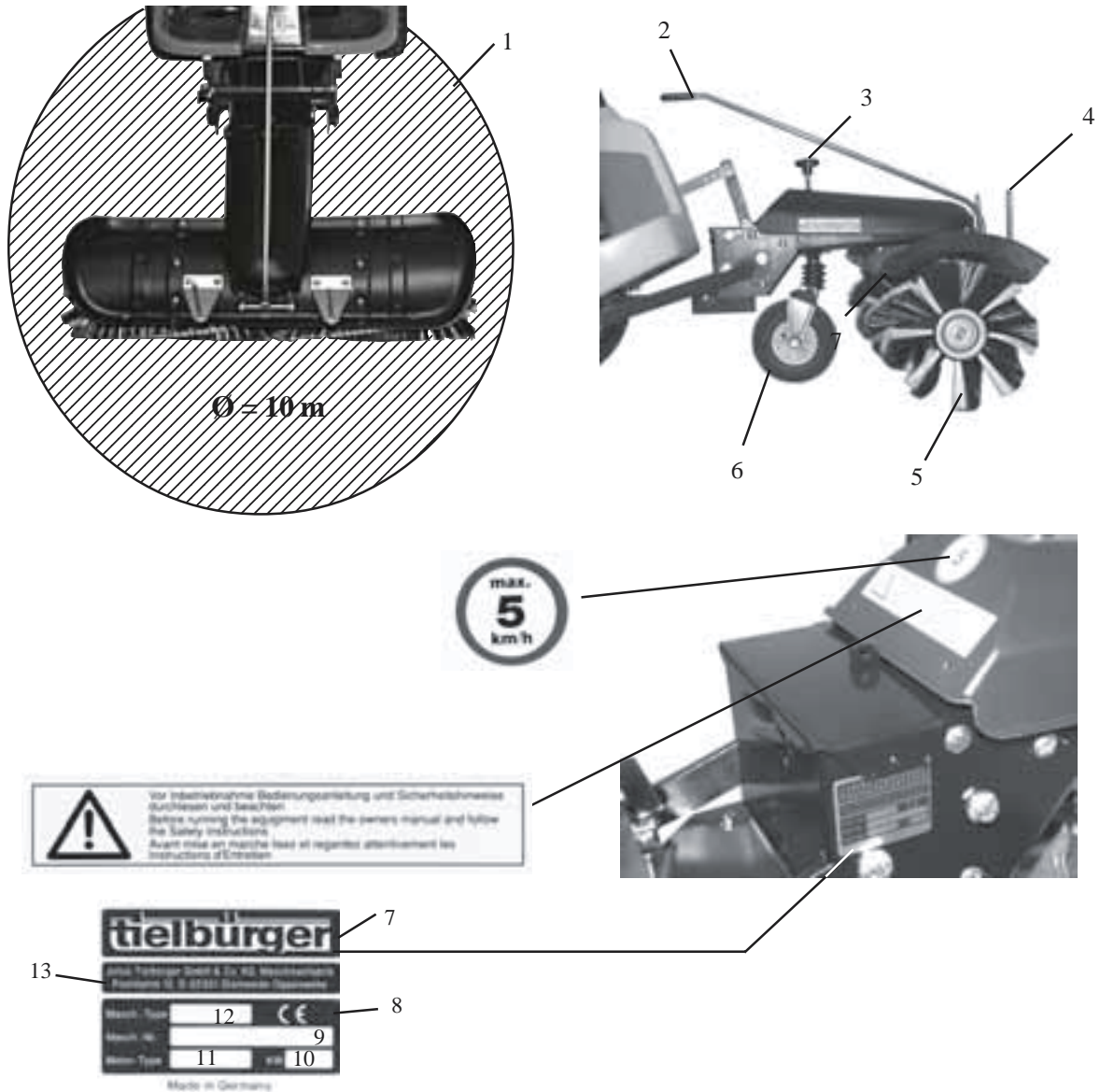
② Lieferumfang Anbaurahmen



Lieferumfang

Überprüfen Sie die gelieferten Anbausätze auf Übereinstimmung.
Der Lieferumfang ist anhand der Ersatzteilliste zu kontrollieren.
Die Transportverpackung ist dem Recycling zuzuführen.

4 Abbildung des Gerätes mit Gefahrenzone, Bauteilbeschreibung, Lage von Sicherheitsplaketten und Kennzeichnung



- | | | |
|---|----------------------------|-----------------------------|
| 1. Gefahrenzone | 6. Stützrad | 12. Maschinenbezeichnung |
| 2. Schwenkhebel für Seitenverstellung der Kehrbürsten | 7. Name des Herstellers | 13. Adresse des Herstellers |
| 3. Ballengriff für Bürstenhöhenverstellung | 8. CE-Kennzeichen | |
| 4. Aufnahme für Kehrgutbehälter | 9. Seriennummer u. Baujahr | |
| 5. Kehrbürsten | 10. Motorleistung | |
| | 11. Motorhersteller | |

5. Montage der Kehrmaschine








GEFAHR!









Motor abstellen. Zündschlüssel abziehen und Feststellbremse aktivieren. Sicherheitshinweise beachten.



WICHTIG!

Sicherheitstechnische Hinweise und Gebrauchsanleitung des Rasentraktor-Herstellers beachten. Bevor Sie beginnen, verschaffen Sie sich einen Überblick über den Montageablauf und über die erforderlichen Teile und Werkzeuge.

		<p>Der Rasentraktor muß sich in technisch einwandfreien sauberen Zustand befinden. Das Grasmähwerk muß vorher entfernt werden.</p>		<p>WICHTIG! Hierzu die Gebrauchsanleitung des Rasentraktor-Herstellers beachten.</p>
		<p>Keilriemenabdeckung auf das Stellsegment aufsetzen.</p>		
		<p>Ballengriff einschrauben.</p>		
 <p>Gr. 12</p>		<p>Flachrundschaube festdrehen.</p>		

		<p>Montage des Schwenkhebels.</p>
		<p>Blattfeder zurückbiegen und Schwenkhebel so dahinter schieben, daß die Bohrungen deckungsgleich übereinander liegen.</p>
 <p>2 x M8 x 40</p>		<p>Von oben die beiden Schrauben durchstecken.</p>
 <p>SW 13</p>  <p>2 x Ø8,4</p>  <p>2 x M8</p>		<p>Von unten Muttern mit Scheiben aufschrauben.</p>

6 Inbetriebnahme

6.1 Grundlegende Sicherheitshinweise für den Normalbetrieb

Jede sicherheitsbedenkliche Arbeitsweise unterlassen!
Vor Arbeitsbeginn sich an der Einsatzstelle mit der Arbeitsumgebung vertraut machen. Zur Arbeitsumgebung gehören z. B. die Hindernisse im Arbeits- und Verkehrsbereich, die Tragfähigkeit des Bodens und notwendige Absicherungen der Einsatzstelle zum öffentlichen Verkehrsbereich.

Maßnahmen treffen, damit die Maschine nur in sicherem und funktionsfähigem Zustand betrieben wird!

Maschine nur betreiben, wenn alle Schutzeinrichtungen und sicherheitsbedingte Einrichtungen z. B. lösbare Schutzeinrichtungen, Schalldämmungen, Absaugeinrichtungen, vorhanden und funktionsfähig sind!

Vor jedem Einsatz Maschine auf äußerlich erkennbare Schäden und Mängel prüfen! Eingetretene Veränderungen (einschließlich der des Betriebsverhaltens) sofort der zuständigen Stelle/Person melden! Maschine ggfs. sofort stillsetzen und sichern!

Bei Funktionsstörungen Maschine sofort stillsetzen und sichern! Störungen umgehend beseitigen lassen! Maschinen nur vom Fahrerplatz aus starten!

Ein- und Ausschaltvorgänge, Kontrollanzeigen gemäß Gebrauchsanleitung beachten!

Vor Einschalten/Ingangsetzen der Maschine sicherstellen, daß niemand durch die anlaufende Maschine gefährdet werden kann!

Vor Fahrtantritt/Arbeitsbeginn prüfen, ob Bremsen, Lenkung, Signal- und Beleuchtungseinrichtungen funktionsfähig sind!

Vor dem Verfahren der Maschine stets die unfallsichere Unterbringung des Zubehörs kontrollieren!

Bei Befahren öffentlicher Straßen, Wege, Plätze die geltenden verkehrsrechtlichen Vorschriften beachten und ggfs. Maschine vorher in den verkehrsrechtlich zulässigen Zustand bringen!

Bei schlechter Sicht und Dunkelheit grundsätzlich für ausreichende Beleuchtung sorgen!

Stets ausreichenden Abstand zu Baugrubenrändern und Böschungen halten!

Jede Arbeitsweise unterlassen, die die Standsicherheit der Maschine beeinträchtigt!

Hänge nicht in Querrichtung befahren; Arbeitsausrüstung und Ladegut stets in Bodennähe führen, besonders bei Bergabfahrt!

Im Gefälle Fahrgeschwindigkeit stets den Gegebenheiten anpassen! Nie im, sondern immer vor dem Gefälle in die niedrigere Fahrstufe schalten!

Beim Verlassen der Maschine grundsätzlich die Maschine gegen unbeabsichtigtes Wegrollen und unbefugtes Benutzen sichern!


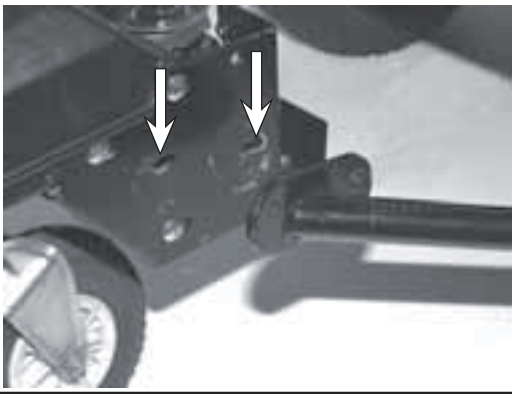



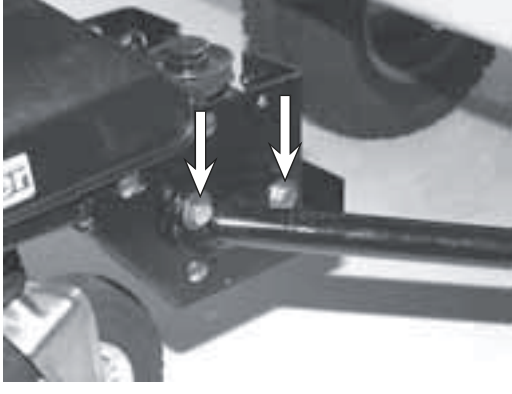





6.2 An- und Abbau der Kehrmaschine

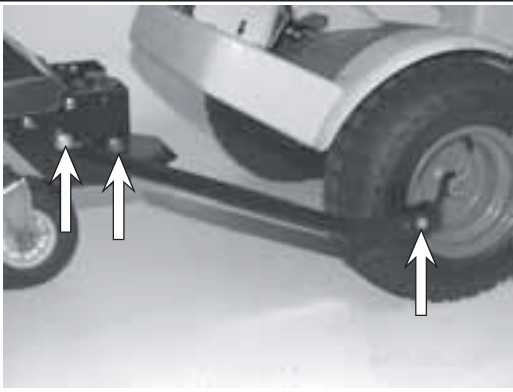
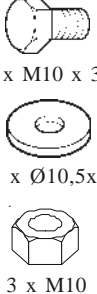
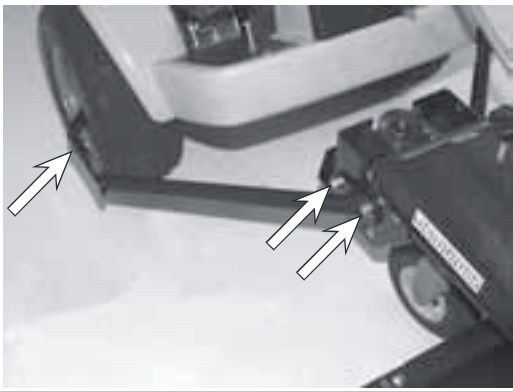

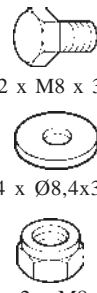
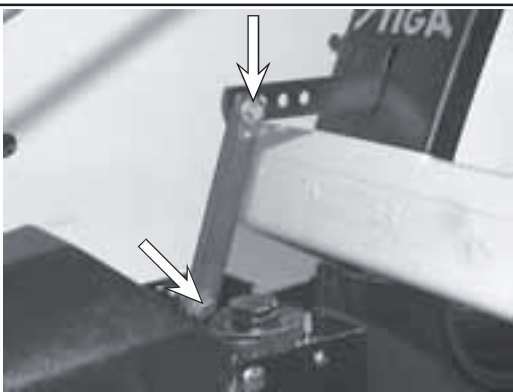
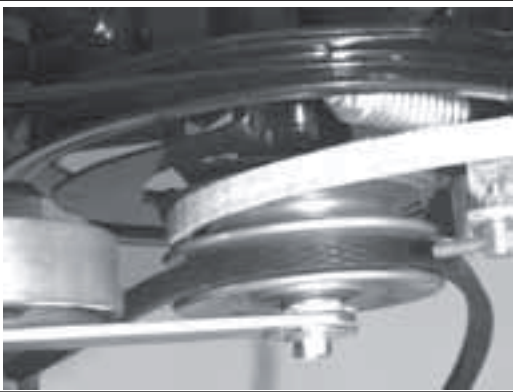


GEFAHR!
Motor ausschalten. Die Maschine gegen unbeabsichtigtes Starten sichern.

Das Abbauen der Kehrmaschine geschieht in umgekehrter Reihenfolge wie der Aufbau.

		<p>Anbaukehrmaschine vor den Rasentraktor positionieren.</p>
		<p>Originalteile vom Rasentraktor Halter an Rasentraktor montieren.</p>
		<p>Halter mit Scheibe auf die linke Vorderradachse aufschieben.</p>
		<p>Mit Splint sichern.</p>

		<p>Montage der Träger.</p>
		<p>Träger, links vor das Antriebsgehäuse positionieren.</p>
 <p>2 x M10 x 35</p>  <p>4 x Ø10,5x4</p>  <p>2 x M10</p>		<p>Träger, links mit Schrauben, Scheiben und Muttern lose montieren.</p>
		<p>Träger, links vor Halter positionieren.</p>
 <p>1 x M10 x 35</p>  <p>1 x Ø10,5x4</p>  <p>1 x M10</p>		<p>Träger, links mit Schraube, Scheibe und Mutter lose montieren.</p>

		<p>Korrekt montierter Träger, links.</p>
 <p>3 x M10 x 35 5 x Ø10,5x4 3 x M10</p>		<p>Träger, rechts montieren. Hierbei wie bei Träger, links verfahren.</p>
		<p>Hebel positionieren.</p>
 <p>2 x M8 x 30 4 x Ø8,4x3,7 2 x M8</p>		<p>Hebel mit Schrauben, Scheiben und Muttern montieren.</p>
		<p>Anbringen des Keilriemens. Keilriemen auf Keilriemenscheibe des Rasentraktors auflegen.</p>



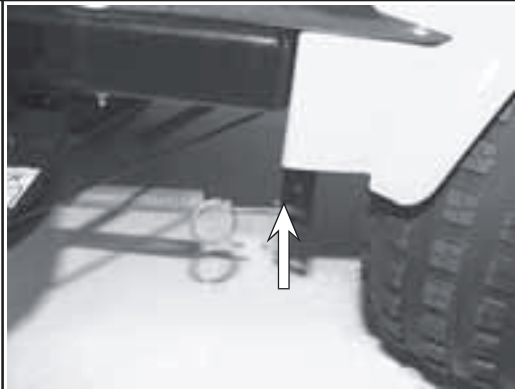
Keilriemen auf Keilriemenscheibe der Anbaukehrmaschine auflegen.



WICHTIG!
Nach Auflegen des Keilriemens alle Schrauben festziehen.



Zugfeder spannen.



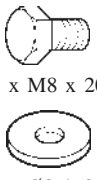
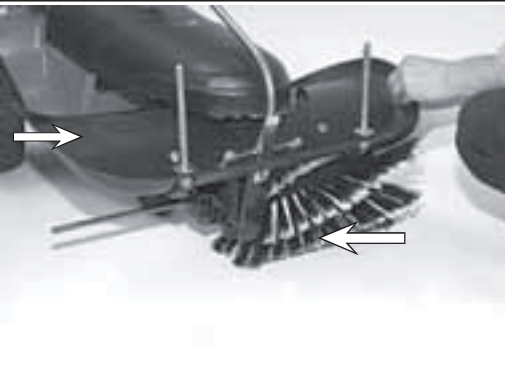
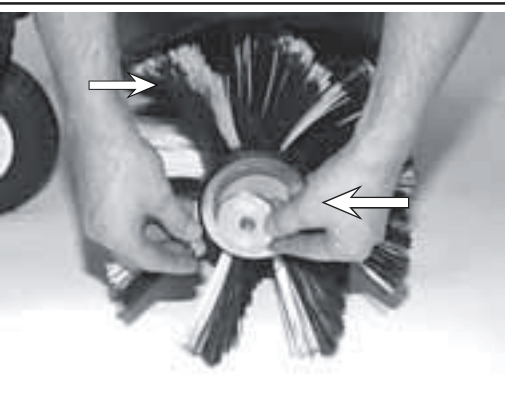

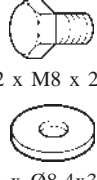
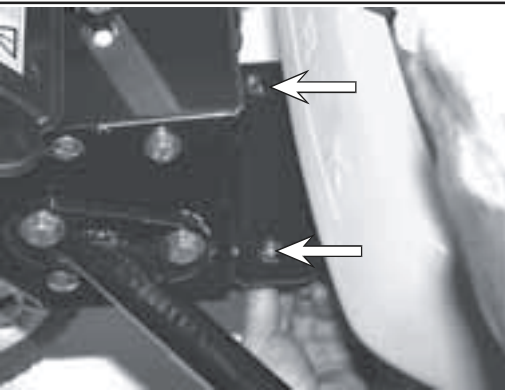
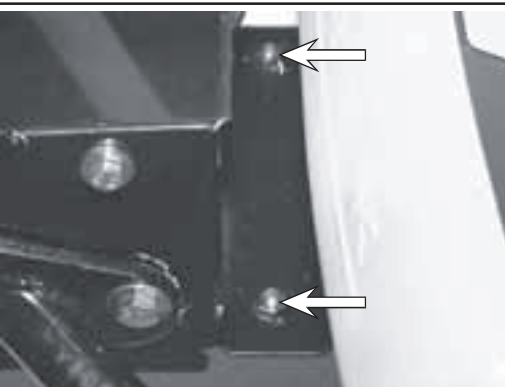
Zugfeder in Langloch einhängen.



Montage der Schutze der Anbaukehrmaschine.



Oberen Schutz positionieren.

 <p>2 x M8 x 20 2 x Ø8,4x3,7</p>		<p>Schutz mit Schrauben und Scheiben montieren.</p>
		<p>Korrekt montierter oberer Schutz.</p>
		<p>Unteren Schutz positionieren.</p>
 <p>2 x M8 x 20 2 x Ø8,4x3,7</p>		<p>Schutz mit Schrauben und Scheiben montieren.</p>
		<p>Korrekt montierter Schutz.</p>

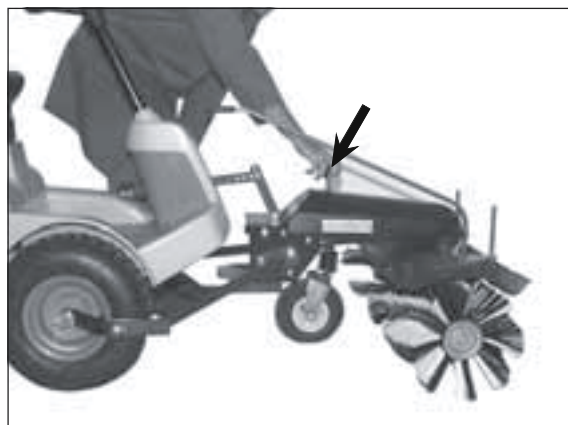
6.3 Bürstendruck



① Betriebsbereite Anbaukehrmaschine.



② Der Bürstendruck läßt sich feinstufig einstellen. Das Stützrad ist deshalb in der Höhe verstellbar. Oberhalb des Stützrades befindet sich der Einstellknopf.



③ Senken Sie die Bürste so weit ab, daß sie gerade eben den Boden berührt. Dann noch 3 Umdrehungen entgegen dem Uhrzeigersinn in Pfeilrichtung (-) drehen.



④ Drehen im Uhrzeigersinn (+) : Bürste anheben
Entgegen dem Uhrzeigersinn (-) : Bürste absenken



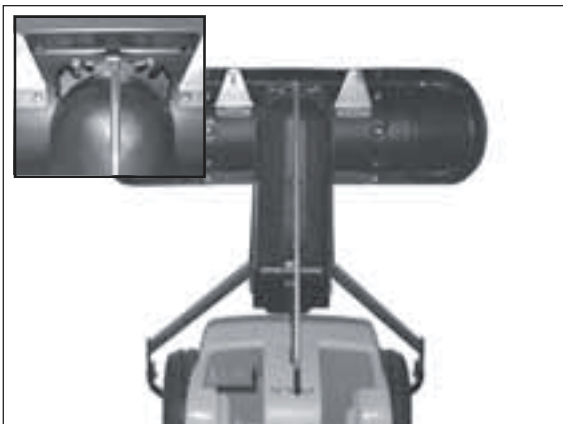
WICHTIG! Bei stark abgenutzter Bürste oder bei Kopfsteinpflaster senken Sie die Bürste um eine Umdrehung weiter ab.
Beachten Sie bitte: Zu hoher Bürstendruck verschlechtert die Reinigungswirkung, weil die Borsten zu stark gekrümmt werden.

Nach jedem Gebrauch die Bürsten entlasten. Bürste anheben.

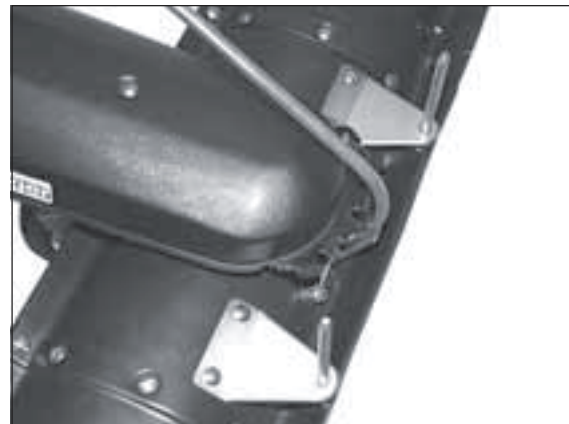
6.4 Einstellen der Wurfrichtung



WARNUNG! Achten Sie darauf, daß sich in der Gefahrenzone keine Personen und Gegenstände befinden. Es könnte zu Verletzungen und Sachbeschädigungen kommen.



① Die Wurfrichtung kann 5-fach verstellt werden. Hier: Wurfrichtung nach vorne. Durch diese Stellung häuft sich das Kehrgut vor der Bürste an. Bevorzugen Sie seitliche Bürsteneinstellungen.



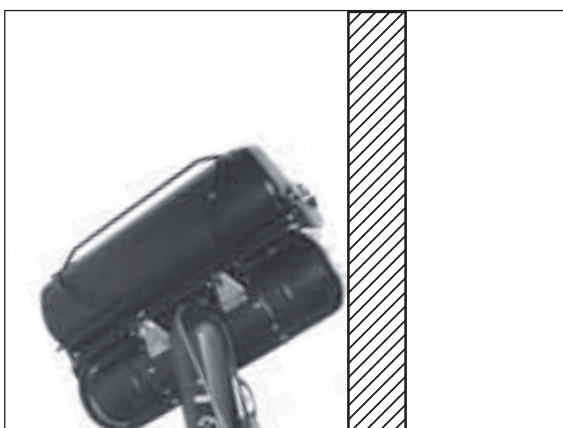
② Heben Sie den Schwenkhebel aus der vorderen Verzahnung, so daß der Hebel ausrastet.



③ Drehen Sie die Bürste in die gewünschte Richtung und lassen Sie den Hebel wieder sicher einrasten. Hier: Wurfrichtung rechts.



④ Das Kehrgut wird nun seitlich abgelegt bzw. beiseite gekehrt. Diese Einstellung ist besonders für Schnee vorteilhaft, um Gehwege freizumachen. Hier: Wurfrichtung links.



⑤ Mit Kehrgutbehälter ist eine seitliche Einstellung empfehlenswert. Dadurch kann selbst mit Kehrgutbehälter wand-schlüssig (z. B. an der Hauswand, am Bordstein) gekehrt werden.

6.5 Kehrgutbehälter



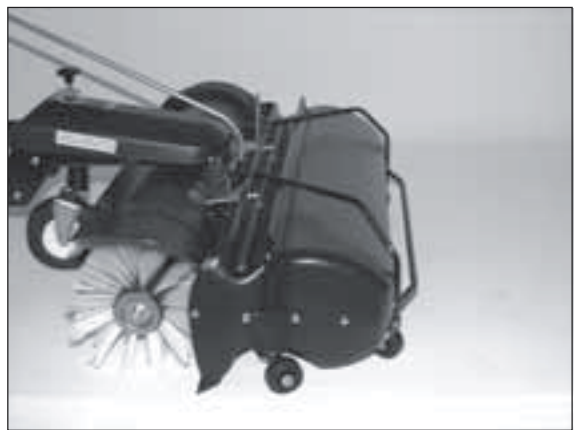
① Kehrgutbehälter



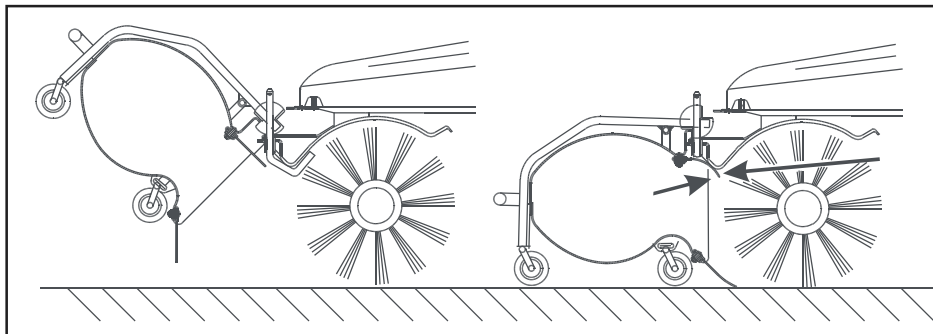
② Kehrgutbehälter über die Aufnahmestangen halten.



③ Kehrgutbehälter auf die Aufnahmestangen stecken.



④ Betriebsbereiter Kehrgutbehälter.



⑤ Achten Sie darauf, daß sich die obere Gummilippe des Behälters unter der Kehrbürstenabdeckung befindet.



⑥ Entleeren des Kehrgutbehälters.

6.6 Inbetriebnahme



① Wenn sich der Hubhebel in oberer Position befindet, ist die Kehrmaschine angehoben, die Bürste dreht sich nicht.



② Zum Absenken der Kehrmaschine die Sperre des Hubhebels drücken und Hubhebel nach unten bewegen.



WICHTIG!
 Die Kehrbürstendrehzahl ist von der Motordrehzahl abhängig.
 Wir empfehlen eine möglichst geringe Kehrbürstendrehzahl, um die Staubentwicklung und den Geräuschpegel zu minimieren.
 Die Fahrgeschwindigkeit passen Sie über den gewählten Gang an.

wenig Kehrgut	geringe Motordrehzahl und hohe Fahrgeschwindigkeit
durchschnittliche Kehrgutmenge oder Laub kehren	erhöhte Motordrehzahl und reduzierte Fahrgeschwindigkeit
viel Kehrgut oder Schnee kehren	volle Motordrehzahl und geringe Fahrgeschwindigkeit

7 Wartung und Pflege

7.1 Grundlegende Sicherheitshinweise

In der Gebrauchsanleitung vorgeschriebene Einstell-, Wartungs- und Inspektionstätigkeiten und -termine einschließlich Angaben zum Austausch von Teilen/Teilausrüstungen einhalten! Diese Tätigkeiten darf nur Fachpersonal durchführen. Siehe Wartungsplan.

Bedienungspersonal vor Beginn der Durchführung von Sonder- und Instandhaltungsarbeiten informieren! Aufsichtsführenden benennen!

Bei allen Arbeiten, die den Betrieb, die Produktionsanpassung, die Umrüstung oder die Einstellung der Maschine und ihrer sicherheitsbedingten Einrichtungen sowie Inspektion, Wartung und Reparatur betreffen, Ein- und Ausschaltvorgänge gemäß der Gebrauchsanleitung und Hinweise für Instandhaltungsarbeiten beachten! Instandhaltungsbereich, soweit erforderlich, weiträumig absichern!

Ist die Maschine bei Wartungs- und Reparaturarbeiten komplett ausgeschaltet, muß sie gegen unerwartetes Wiedereinschalten gesichert werden:

-Schlüssel abziehen

-an Starteinrichtung Warnschild anbringen.

Wartungs- und Instandsetzungsarbeiten nur durchführen, wenn die Maschine auf ebenem und tragfähigem Untergrund abgestellt, gegen Wegrollen und Einknicken gesichert ist!

Einzelteile und größere Baugruppen sind beim Austausch sorgfältig an Hebezeugen zu befestigen und zu sichern, so daß hiervon keine Gefahr ausgehen kann. Nur geeignete und technisch einwandfreie Hebezeuge sowie Lastaufnahmemittel mit ausreichender Tragkraft verwenden! Nicht unter schwebenden Lasten aufhalten oder arbeiten!

Maschinenteile nicht als Aufstiegshilfen benutzen!

Alle Griffe und Tritte von Verschmutzung, Schnee und Eis freihalten!

Maschine, und hier insbesondere Anschlüsse und Verschraubungen, zu Beginn der Wartung/Reparatur von Öl, Kraftstoff oder Pflegemitteln reinigen! Keine aggressiven Reinigungsmittel verwenden! Faserfreie Putztücher benutzen!

Vor dem Reinigen der Maschine mit Wasser oder Hochdruckreiniger oder anderen Reinigungsmitteln alle Öffnungen abdecken/zukleben, in die aus Sicherheits- und/oder Funktionsgründen kein Wasser/Dampf/Reinigungsmittel eindringen darf. Besonders gefährdet sind Elektromotoren und andere spannungsführende Bauteile.

Nach dem Reinigen sind die Abdeckungen/Verklebungen vollständig zu entfernen!

Nach der Reinigung, alle Kraftstoff- und Öl-Leitungen auf Undichtigkeiten, gelockerte Verbindungen, Scheuerstellen und Beschädigungen untersuchen! Festgestellte Mängel sofort beheben!

Bei Wartungs- und Instandsetzungsarbeiten gelöste Schraubenverbindungen stets festziehen!

Ist die Demontage von Sicherheitseinrichtungen beim Rüsten, Warten und Reparieren erforderlich, hat unmittelbar nach Abschluß der Wartungs- und Reparaturarbeiten die Remontage und Überprüfung der Sicherheitseinrichtungen zu erfolgen.

Für sichere und umweltschonende Entsorgung von Betriebs- und Hilfsstoffen sowie Austauschteilen sorgen! Die elektrische Ausrüstung einer Maschine ist regelmäßig zu inspizieren/prüfen. Mängel, wie lose Verbindungen bzw. angeschmorte Kabel, müssen sofort beseitigt werden.

Bei Arbeiten an Hochspannungsbaugruppen nach dem Freischalten der Spannung das Versorgungskabel an Masse anschließen und die Bauteile z. B. Kondensatoren mit einem Erdungsstab kurzschließen!

Verbrennungsmotoren niemals in geschlossenen oder beengten Räumlichkeiten laufen lassen. Die Abgase enthalten giftiges Kohlenmonoxidgas.

Die für den jeweiligen Einsatzort geltenden Vorschriften befolgen!

Schweiß-, Brenn- und Schleifarbeiten an der Maschine nur durchführen, wenn dies ausdrücklich genehmigt ist. Z. B. kann Brand- und Explosionsgefahr bestehen! Vor dem Schweißen, Brennen und Schleifen Maschine und deren Umgebung von Staub und brennbaren Stoffen reinigen und für ausreichende Lüftung sorgen (Explosionsgefahr)!

Alle Leitungen, Schläuche und Verschraubungen regelmäßig auf Undichtigkeiten und äußerlich erkennbare Beschädigungen überprüfen! Beschädigungen umgehend beseitigen! Herausspritzendes Öl kann zu Verletzungen und Bränden führen.

Schallschutzeinrichtungen an der Maschine müssen während des Betriebes in Schutzstellung sein.

Vorgeschriebenen persönlichen Gehörschutz tragen!

Beim Umgang mit Ölen, Fetten und anderen chemischen Substanzen, die für das Produkt geltenden Sicherheitsvorschriften beachten!

Vorsicht beim Umgang mit heißen Betriebs- und Hilfsstoffen (Verbrennungs- bzw. Verbrühungsgefahr)!



WICHTIG! Achten Sie auf

- Kraftstoff- und Ölaustritt, ggf. beseitigen
- festen Sitz von Schrauben und Muttern, ggf. festziehen
- Leichtgängigkeit aller beweglichen Teile, ggf. schmieren

7.2 Austausch der Kkehrbürsten



WARNUNG! Motor ausschalten und abkühlen lassen. Die Maschine muß gegen unbeabsichtigtes Starten gesichert sein.



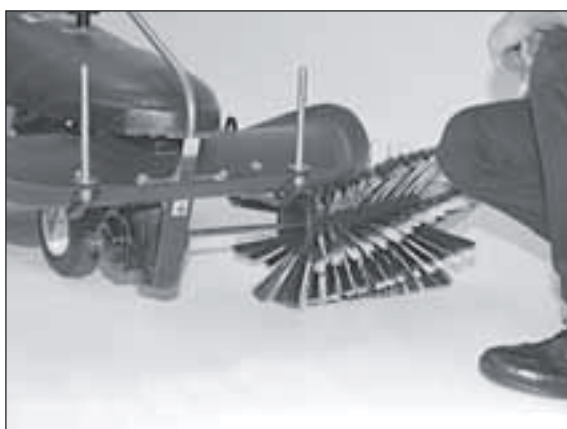
WICHTIG! Die Kkehrbürsten müssen nach mind. 20 Betriebsstunden kontrolliert werden. Falls Sie mit dem Kkehrergebnis nicht mehr zufrieden sind oder der Bürstendurchmesser nur noch 220 mm beträgt, müssen die Bürsten ausgetauscht werden. Eine einwandfreie Funktion der Kkehrmaschine ist nur gewährleistet, wenn Originalkehrbürsten mit schwarz/weißen Borsten verwendet werden.



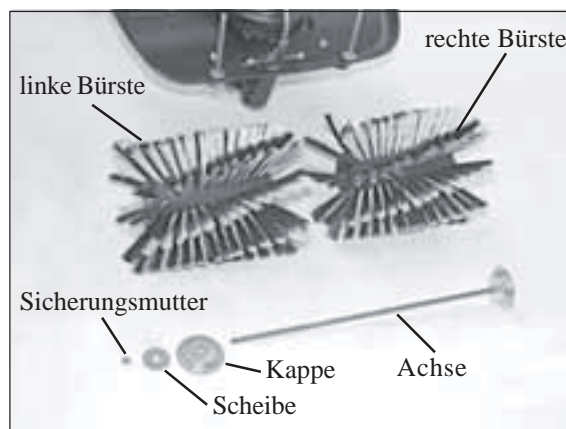
① Mutter an der linken Kkehrbürste mit einem 19er-Ring-Maulschlüssel lösen (Mutter der anderen Kkehrbürste mit einem weiteren 19er-Ring-Maulschlüssel festhalten).



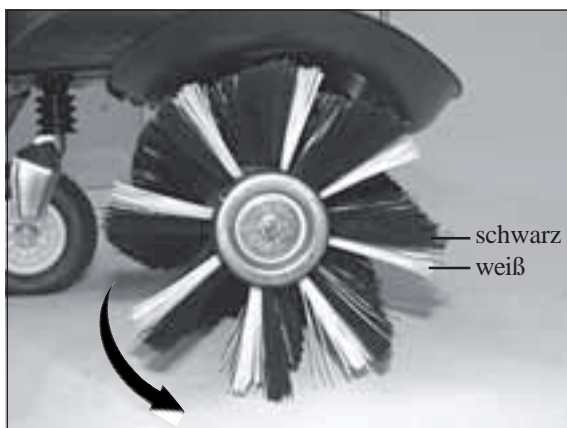
② Nun die Mutter herunterdrehen und die Bürste abziehen.



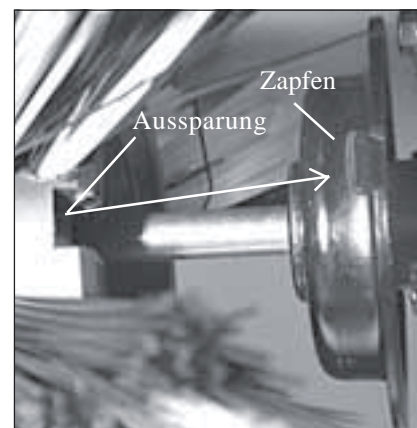
③ Die Achse mit der zweiten Kkehrbürste herausziehen.



④ Teile nach der Demontage. Alte Bürsten durch neue ersetzen.



⑤ **WICHTIG!** Die schwarze Bürstenreihe muß in Drehrichtung der Bürste den Boden vor der weißen Bürstenreihe berühren.



⑥ **Montagehinweis.** Die Aussparung an der Kkehrbürste wird an den Zapfen am Getriebe gesetzt.



⑦ Bei der Montage der neuen Kkehrbürsten wird zuerst die rechte Kkehrbürste mit der Achse aufgesteckt. Beachten Sie hierbei den vorherigen Montagehinweis.



⑧ Schieben Sie die linke Kkehrbürste auf die Achse. Beachten Sie hierbei den vorherigen Montagehinweis.



⑨ Nachdem die beiden Bürsten aufgesteckt sind, die Unterlegscheibe und die Kappe auf die Achse schieben.



⑩ Nun die Kkehrbürsten mit der Sicherungsmutter festziehen. (Mutter am anderen Ende der Achse festhalten)

7.3 Gerät reinigen

Um den guten Zustand der Kkehrmaschine zu erhalten, sollten Sie sie regelmäßig reinigen. Entfernen Sie losen Schmutz oder Staub mit einer weichen Bürste. Waschen Sie die Kunststoffflächen mit Wasser und Seife. Verwenden Sie handelsübliche Reinigungsmittel für Kraftfahrzeuge. Alle Reinigungsmittelreste müssen gut mit klarem Wasser abgespült werden. Um Kunststoffteilen einen seidigen Glanz zu geben, verwenden Sie bitte ein Kunststoffpflegemittel. Beachten Sie bitte die Verarbeitungshinweise des Pflegemittels. Als Korrosionsschutz von stark belasteten Teilen (z.B. die Aufnahmestangen des Kkehrgutbehälters) können Sie Glycerin verwenden.



WICHTIG! Unter keinen Umständen dürfen chemische oder aggressive Reinigungsmittel benutzt werden. Die Kunststoffoberflächen und die Lackierung werden dadurch dauerhaft geschädigt. Verwenden Sie nur biologisch leicht abbaubare Reinigungs- und Pflegemittel. Sie schonen damit unsere Umwelt und fördern die Reinhaltung des Grundwassers!
Die Reinigung der Maschine mit Hochdruckreinigern, Dampfstrahlreinigern u. ähnlichen Geräten kann Bauteile wie Kugellager, Dichtungen, Motorteile, Kunststoffteile usw. nachhaltig schädigen! Außerdem könnte Wasser in den Motor eindringen. Meiden Sie daher geringe Abstände zwischen Reinigungsgeräte-Düse und gefährdeten Bauteilen. Die Wassertemperatur darf 50° Celsius nicht überschreiten. Beachten Sie hierzu bitte auch die Betriebsanleitung des Motors!

7.4 Reifenfülldruck prüfen und korrigieren



WARNUNG! Motor ausschalten und abkühlen lassen. Die Maschine muß gegen unbeabsichtigtes Starten gesichert sein. Beachten Sie den zulässigen Reifendruck. Bei zu hohem Druck platzt der Reifen.



WICHTIG! Bei zu niedrigem Reifendruck könnte sich der Schlauch auf der Felge drehen und beschädigt werden.



Stützrad: 2 bar. Bei Kopfsteinpflaster kann der Luftdruck auf 1,5 bar gesenkt werden.

Schrauben Sie die Ventilkappe ab und setzen Sie das Druckluftgerät zur Kontrolle oder Befüllung auf. Schrauben Sie anschließend die Ventilkappe wieder auf das Ventil.

7.5 Einlagerung

Falls die Kehrmaschine längere Zeit nicht benötigt wird, sollte Sie ordnungsgemäß eingelagert werden. Hierzu wenden Sie sich an den Fachhändler in Ihrer Nähe. Er wird Ihnen mitteilen, welche Maßnahmen vorzunehmen sind.

7.6 Wartungsplan

	vor jeder Nutzung	jeweils nach Betriebsstunden					mind. nach 3 Mon.	mind. jährl.	nach jeder Reinigung
		5	10	25	50	100			
Schrauben und Muttern kontrollieren			K						
Bürstenwalzen-Verschleiß kontrollieren bei Bedarf früher				K					
Luftfilter des Motors kontrollieren und bei Bedarf reinigen	K								
F = Wartung durch die Fachwerkstatt K = Kontrolle von der Bedienperson W = Wartung von der Bedienperson									

8 Störungssuche und ihre Beseitigung


WICHTIG!

Tritt eine Störung auf, die nicht in der Tabelle aufgeführt ist, den Fachhändler aufsuchen. Nachdem alle hier beschriebenen Abhilfen erfolglos angewendet wurden, den Fachhändler aufsuchen.


WICHTIG!

Verwenden Sie ausschließlich Originalersatzteile vom Hersteller, die Sie bei Ihrem Fachhändler erhalten können. Dadurch wird die sichere Funktion des Gerätes gewährleistet.

Störung	mögliche Ursache	Störungsbeseitigung
Dauerhaftes Quietschen, wenn die Kehrbürste eingeschaltet wird	-falsch montierter Riemen	Keilriemen durch Fachwerkstatt einstellen lassen
Kehrbürsten drehen sich nicht bzw. bleiben bei Belastung stehen	-falsch montierter Riemen -Keilriemen defekt	Keilriemen durch Fachwerkstatt erneuern lassen
Kehrmaschine hinterläßt mittig einen ungekehrten Streifen	-Wurfrichtung nach vorne bei abgenutzter Kehrbürste -Kehrbürste abgenutzt	Bürste nach rechts oder links schwenken, Wurfrichtung zur Seite Kehrbürste austauschen
Schlechtes Kehrergebnis	-Kehrbürste falsch montiert -zu hoher Bürstendruck -keine Originalbürsten	Kehrbürste korrekt montieren, auf die Laufrichtung achten, Stützrad verstellen, Bürstendruck reduzieren, Originalkehrborsten mit schwarz/gelben Borsten verwenden
Mit Kehrgutbehälter schlechtes Kehrergebnis	-Kehrgutbehälter nicht korrekt angebracht, Dichtlippe oberhalb der Bürstenabdeckung	Kehrgutbehälter korrekt anbringen
Schnee wird von der Bürste nach hinten befördert	-zu hohe Schneehöhe -fester, backender Schnee -Wurfrichtung nach vorne, Schnee häuft sich vor der Bürste an	nur bis max 14 cm Schneehöhe einsetzbar Bürste ganz nach rechts oder links schwenken Bürste nach rechts oder links schwenken, Wurfrichtung zur Seite

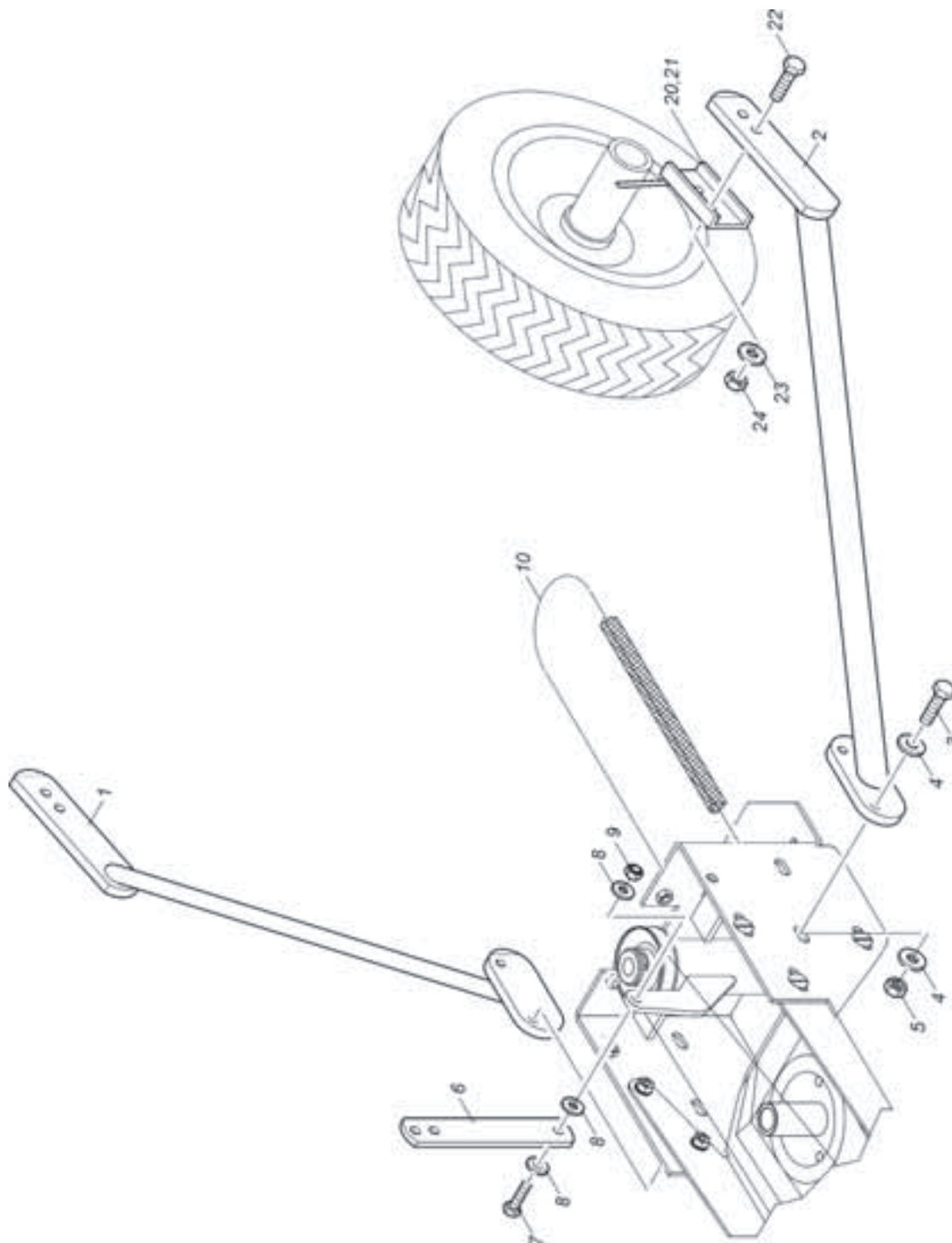
9 Ersatzteilliste

Wichtig

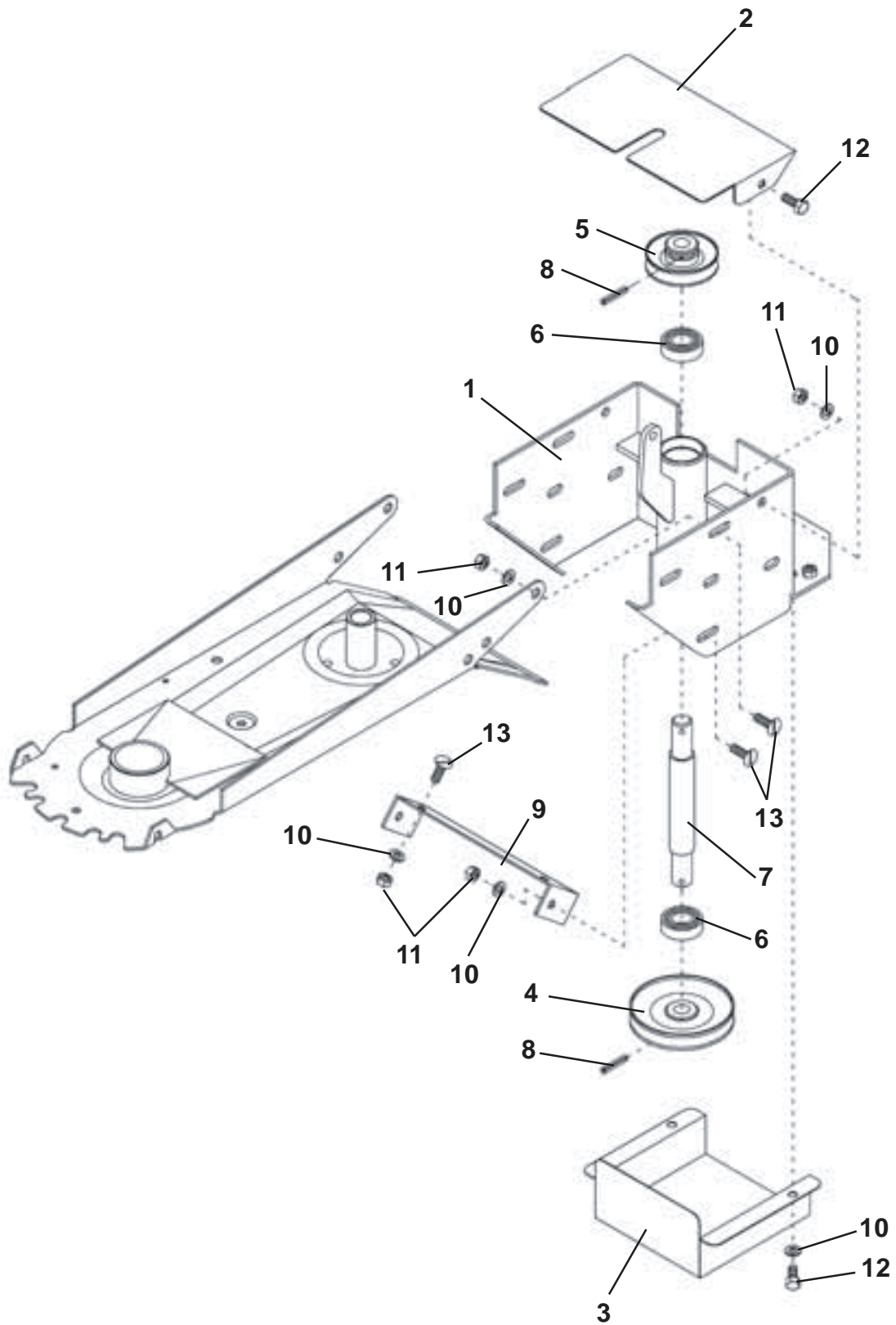
Die Spalte „Bemerkung“ hilft Ihnen, Teile zu identifizieren.




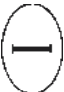

Verwenden Sie ausschließlich Originalersatzteile vom Hersteller. Dadurch wird die sichere Funktion des Gerätes gewährleistet.

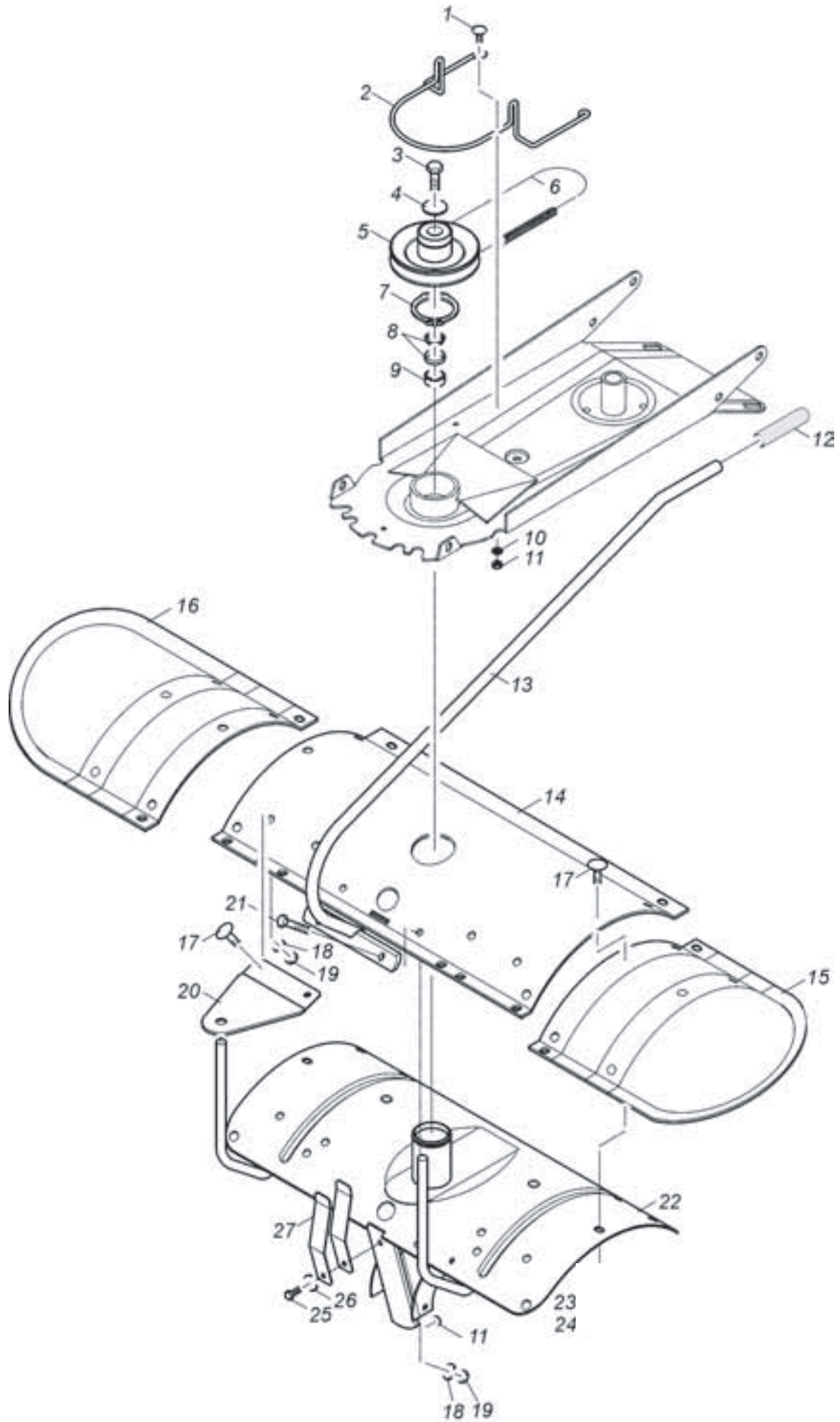
Positionsnummern in Klammern sind Verschleißteile.



Pos.-Nr.	Bestellnummer	Anzahl	Désignation	Description	Descrizione	Benevnelse	Bemerkung
Rep.	Référence	Qté.					
Pos.	Article number	Quant.					
Pos.	Nr. codice	Q.tà					
Bilde-Nr.	Bestillings-Nr.	Antall					
1	AN-510-140-9005	1	Träger rechts	Carrier right	Supporto dx destro (a)	Holder høyre	
2	AN-510-141-9005	1	Träger links	Carrier left	Supporto sx sinistro (a)	Holder venstre	
3	HO-020-116z	4	Sechskantschraube	Hexagon bolt	Vite esagonale	Sekskantskrue	M 10 x 35
4	HW-060-009z	8	Scheibe	Washer	Rondella	Skive	Ø 10,5
5	HR-010-006z	4	Sechskantmutter	Hexagon nut	Dado esagonale	Sekskantmutter	M 10
6	DB-400-066-9005	1	Lasche	Tongue	Staffa	Feste	
7	HO-020-085z	2	Sechskantschraube	Hexagon bolt	Vite esagonale	Sekskantskrue	M 8 x 30
8	HW-050-007z	4	Scheibe	Washer	Rondella	Skive	Ø 8,4
9	HR-030-005z	2	Sicherungsmutter	Locknut	Dado autobloccante	Låsemutter	M 8
(10)	HB-020-399	1	Keilriemen	V-belt	Cinghia	Kilerem	
20		1	Halter	Stud	Supporto	Holder	
21		1	Halter	Stud	Supporto	Holder	
22		2	Sechskantschraube	Hexagon bolt	Vite esagonale	Sekskantskrue	M 10 x 30
23		2	Scheibe	Washer	Rondella	Skive	Ø 10,5
24		2	Sechskantmutter	Hexagon nut	Dado esagonale	Sekskantmutter	M 10



Pos.-Nr. Rep. Pos. Pos. Bilde-Nr.	Bestellnummer Réfarence Article number Nr. codice Bestillings-Nr.	Anzahl Qté. Quant. Q.tà Antall	Désignation	Description	Descrizione	Benevnelse	Bemerkung
							
1	AD-201-140-9005	1	Antriebsgehäuse	Drivehousing	Scatola trazione	Drivhus	
2	DA-200-643-9005	1	Schutz	Protection	Protezione	Deksel	
3	DA-140-400-9005	1	Schutz	Protection	Protezione	Deksel	
4	AZ-014-073-9005	1	Keilriemenscheibe	V-belt pulley	Puleggia	Kileremskive	
5	AZ-001-401-9005	1	Keilriemenscheibe	V-belt pulley	Puleggia	Kileremskive	
6	HA-030-005	2	Kugellager	Ball bearing	Cuscinetto a sfera	Kulelager	
7	DC-231-049	1	Welle	Shaft	Albero	Aksel	
8	HX-010-240	2	Spannstift	Spring pin	Spina elastica	Spennstift	
9	DA-240-327-9005	1	Halter	Stud	Supporto	Holder	
10	HW-050-007z	12	Scheibe	Washer	Rondella	Skive	Ø 8,4
11	HR-010-005z	10	Sechskantmutter	Hexagon nut	Dado esagonale	Sekskantmutter	M 8
12	HO-020-083z	4	Sechskantschraube	Hexagon bolt	Vite esagonale	Sekskantskrue	M 8 x 20
13	HP-056-083z	8	Bordwandschraube	Screw	Vite sponda	Skru	M 8 x 20

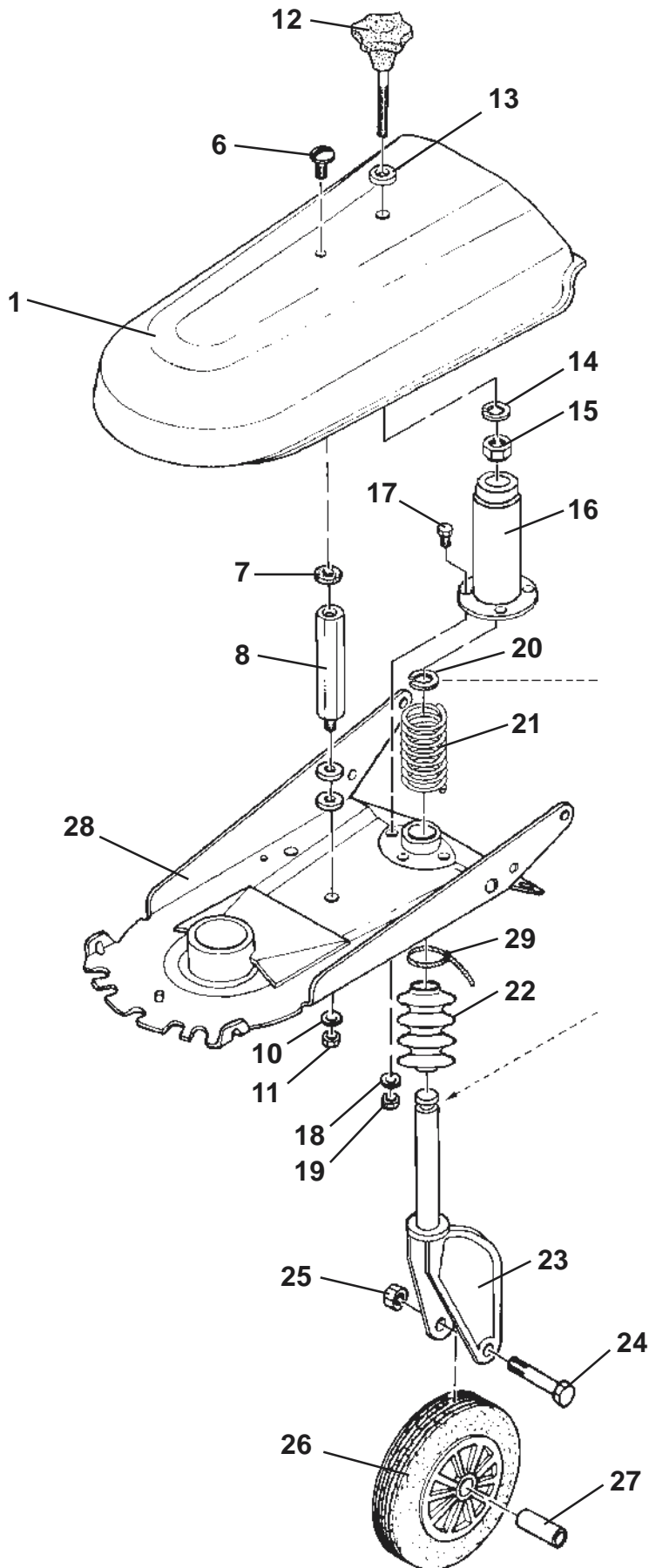


Pos.-Nr.	Bestellnummer	Anzahl	Désignation	Description	Descrizione	Benevnelse	Bemerkung
Rep.	Référence	Qté.	Vis à tête bombée	Cut head bolt	Vite testa tonda	Flatrundskruue	M 6 x 16
Pos.	Article number	Quant.	Guidage de courroie	V-belt guide	Guida cinghia	Kileremsføring	
Pos.	Nr. codice	Q.tà	Vis à six pans	Hexagon bolt	Vite esagonale	Sekskantskruue	M 10 x 25
Bilde-Nr.	Bestillings-Nr.	Antall	Rondelle	Washer	Rondella	Skive	Ø A 10,5
			Poulie	V-belt pulley	Puleggia	Kileremskive	
			Courroie spéciale	Special V-belt	Cinghia speciale	Kilerem spesial	A 48
			Anneau d'arrêt	Retaining ring	Seger	Semerings	
			Pièce de serrage	Tensioning piece	Parte tenditore	Spennestykke	
			Douille d'écartement	Spacer tube	Boccola distanziale	Avstandshylse	
			Rondelle	Washer	Rondella	Skive	Ø B 6,4
			écrou à six pans	Hexagon nut	Dado esagonale	Sekskantmutter	M 6
			Poignée	PVC-grip	Manopola PVC	Handtak	
			Levier	Selecting rod	Leva orientamento	Hendel	
			Tôle de brosses	Brushcover	Coperchio spazzole	Børstedeksel	
			milieu	middle	mezzo		
			Tôle de brosses	Brushcover	Coperchio spazzole	Børstedeksel	
			gauche	left	sx sinistro (a)	venstre	
			Tôle de brosses	Brushcover	Coperchio spazzole	Børstedeksel	
			droite	right	dx destro (a)	høyre	
			Vis	Screw	Vite sponda	Skruue	M 8 x 16
			Rondelle	Washer	Rondella	Skive	Ø 8,4
			écrou de sûreté	Locknut	Dado autobloccante	Låsemutter	M 8
			Tôle	Sheet steel	Lamierino	Deksel	
			Vis à six pans	Hexagon bolt	Vite esagonale	Sekskantskruue	M 8 x 40
			Support d'entraînement	Gear stud	Supporto trasmissione	Gearholder	
			Rondelle	Washer	Rondella	Skive	Ø B 8,4
			écrou à six pans	Hexagon nut	Dado esagonale	Sekskantmutter	M 8
			Vis à six pans	Hexagon bolt	Vite esagonale	Sekskantskruue	M 6 x 20
			Rondelle	Washer	Rondella	Skive	Ø R 6,6
			Lame ressort	Blade spring	Molla a balestra	Bladefjær	
1	HP-056-054z	2	Flachrundschraube				
2	HI-040-023z	1	Keilriemenführung				
3	HO-020-114-9005	1	Sechskantschraube				
4	HW-060-009z	1	Scheibe				
5	AZ-001-402	1	Keilriemenscheibe				
(6)	HB-010-235	1	Spezial-Keilriemen				
7	HU-010-048	1	Sicherungsring				
8	KC-001-039	1	Spannelement-Satz				
9	DC-241-015	1	Abstandshülse				
10	HW-010-004z	2	Scheibe				
11	HR-010-004z	3	Sechskantmutter				
12	HU-010-015	1	PVC-Handgriff				
13	AD-320-144z	1	Schwenkhebel				
14	HU-010-133-9005	1	Bürstenabdeckung, Mittelteil				
15	HU-010-141-9005	1	Bürstenabdeckung, links				
16	HU-010-142-9005	1	Bürstenabdeckung, rechts				
17	HP-056-082z	14	Bordwandschraube				
18	HW-050-007z	6	Scheibe				
19	HR-030-005z	6	Sicherungsmutter				
20	AD-330-140z	2	Knotenblech				
21	HO-010-086z	2	Sechskantschraube				
22	AD-310-147-9005	1	Getriebehalter				
23	HW-010-007z	14	Scheibe				
24	HR-010-005z	14	Sechskantmutter				
25	HO-020-055z	1	Sechskantschraube				
26	HW-030-005z	1	Scheibe				
27	HI-030-009z	2	Blattfeder				

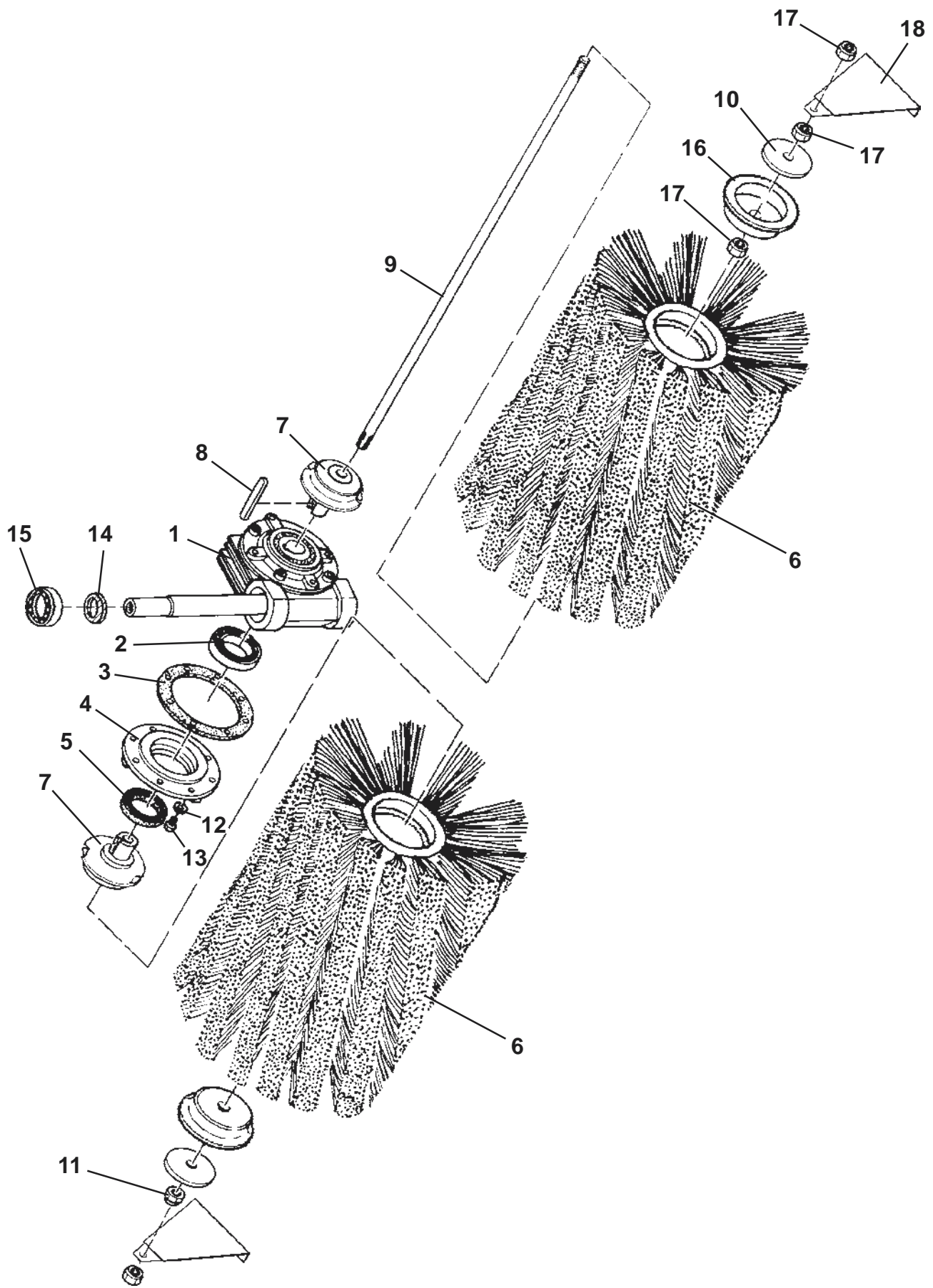
1a



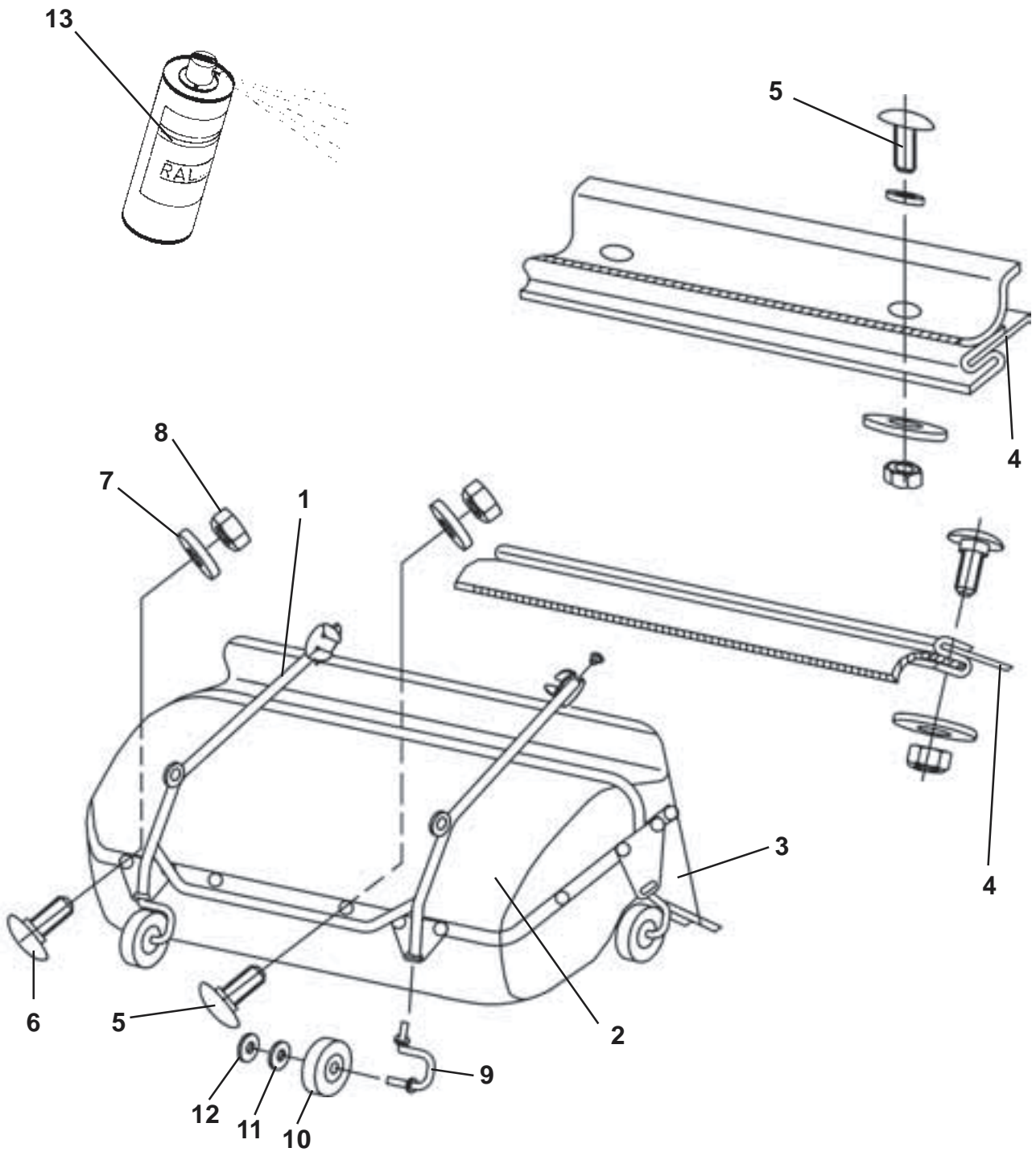
Vor Inbetriebnahme Bedienungsanleitung und Sicherheitshinweise
 durchlesen und beachten
 Before running the equipment read the owners manual and follow
 the Safety Instructions
 Avant mise en marche lisez et regardez attentivement les
 Instructions d'Entretien



Pos.-Nr. Rep. Pos. Pos. Bilde-Nr.	Bestellnummer Référéce Article number Nr. codice Bestillings-Nr.	Anzahl Qté. Quant. Q.tà Antall	Désignation	Description	Descrizione	Benevnelse	Bemerkung
1	HJ-010-130-9005	1	Keilriemenschutz	V-belt cover	Protezione cinghia	Kileremsdeksel	
1a	KD-003-050	1	Aufkleber	Label	Autoadesivo	Dekal	
6	HP-056-083z	1	Bordwandschraube	Screw	Vite sponda	Skru	M 8 x 20
7	HJ-010-082	1	Kunststoffscheibe	Washer	Rondella	Skive	
8	DV-221-016	1	Schutzhalter	Mounting stud	Supporto protezione	Dekselfeste	
10	HW-060-007z	1	Scheibe	Washer	Rondella	Skive	Ø A 8,4
11	HR-010-005z	1	Sechskantmutter	Hexagon nut	Dado esagonale	Sechskantmutter	M 8
12	HJ-010-137	1	Ballengriff	Handle	Leva	Handtak	
13	KO-001-103	1	Durchführungsstille	Rubber bush	Bussola di passaggio	Gjennomføring	
14	HU-020-020	1	Sicherungsring	Retaining ring	Seger	Semering	M 10
15	HR-030-006z	1	Sicherungsmutter	Locknut	Dado autobloccante	Låsemutter	
16	AD-330-141-9005	1	Stützradverstellung	Adjuster	Particolari di regolazione	Stillestykke	M 8 x 16
17	HO-020-082z	3	Sechskantschraube	Hexagon bolt	Vite esagonale	Sechskantskrue	Ø 8,4
18	HW-010-007z	3	Scheibe	Washer	Rondella	Skive	Ø 8,4
19	HR-010-005z	3	Sechskantmutter	Hexagon nut	Dado esagonale	Sechskantmutter	M 8
20	KC-001-074z	1	Spezialscheibe	Washer	Rondella	Skive	Ø B 21
21	HI-020-008	1	Druckfeder	Compression spring	Molla di compressione	Fjær	
22	HK-005-023	1	Faltenbalg	Rubber lip	Gomma protezione	Gummi	
23	AD-320-140z	1	Radträger	(wheel) carrier	Supporto ruota	Hjulholder	
24	HO-010-126z	1	Sechskantschraube	Hexagon bolt	Vite esagonale	Sechskantskrue	M 10 x 90
25	HR-010-006z	1	Sechskantmutter	Hexagon nut	Dado esagonale	Sechskantmutter	M 10
(26)	AD-320-050TS	1	Rad kpl.	Wheel	Ruota	Hjul	
27	DC-181-048z	1	Hülse	Spacer tube	Boccola	Hylse	
28	AD-320-145-9005	1	Stellsegment	Shifting segment	Parte regolazione	Stillestykke	
29	HJ-010-143	1	Kabelbinder	Strap	Legaccio		



Pos.-Nr. Rep. Pos. Pos. Bilde-Nr.	Bestellnummer Référéce Article number Nr. codice Bestillings-Nr.	Anzahl Qté. Quant. Q.tà Antall	Désignation	Description	Descrizione	Benevnelse	Bemerkung
(1)	AZ-016-019	1	Schneckengetriebe, kpl.	Auger gear drive	Trasmissione chiocciola		
(2)	HA-010-061	2	Kugellager	Ball bearing	Cuscinetto a sfere	Kulelager	
3	HL-002-030	2	Dichtung	Sealing	Guarnizione	Pakning	
4	KC-001-063	2	Flansch	Flange	Flangia	Flens	
5	HL-001-040	2	Wellendichtring	Sealing	Guarnizione	Pakning	
(6)	AD-090-125	1	Kehrbürstensatz	Pair of brushes	Set spazzole	Børste (2x)	Universal
(6)	AD-090-122	1	Kehrbürstensatz Nylon	Pair of brushes	Set spazzole	Børste (2x)	16 Besatzreihen
(6)	AD-090-124	1	Kehrbürstensatz St./Nyl.	Pair of brushes	Set spazzole	Børste (2x)	16 Besatzreihen
(6)	AD-090-126	1	Kehrbürstensatz Stahl	Pair of brushes Steel	Set spazzole Acciaio	Børste (2x)	16 Besatzreihen
7	AD-330-142-9005	2	Mitnehmer	Drive pin	Trascinatore	Medbringer	
8	KH-010-013	1	Paßfeder	Parallel key	Linguetta	Kile	
9	DC-100-077z	1	Achse	Axle	Asse	Aksel	
10	DA-332-007-9005	2	Scheibe	Washer	Rondella	Skive	
11	HR-030-007z	1	Sicherungsmutter	Locknut	Dado autobloccante	Låsemutter	M 12
12	HW-010-004z	6	Scheibe	Washer	Rondella	Skive	Ø B 6,4
13	HO-020-053z	6	Sechskantschraube	Hexagon bolt	Vite esagonale	Sekskantskrue	M 6 x 12
14	HK-002-007	1	O - Ring	O-ring	O-ring	O-ring	
(15)	HA-030-005	1	Kugellager	Ball bearing	Cuscinetto a sfere	Kulelager	
16	DA-241-024-9005	2	Kappe	Cap	Coperchietto	Kapp	
17	HR-010-007z	4	Sechskantmutter	Hexagon nut	Dado esagonale	Sekskantmutter	M 12
18	DA-180-204z	2	Stütze	Bracket	Supporto	Støtte	



Pos.-Nr.	Bestellnummer	Anzahl	Désignation	Description	Descrizione	Benevnelse	Bemerkung
Rep.	Référence	Qté.					
Pos.	Article number	Quant.					
Pos.	Nr. codice	Q.tà					
Bilde-Nr.	Bestillings-Nr.	Antall					
1	AD-200-146-9005	1	Rohrrahmen	Tube body	Cornice tubo		
2	HJ-010-138	1	Oberschale	Upper shell	Buccia		
3	HJ-010-126	1	Unterschale	Lower shell			
(4)	AD-103-053TS	1	Gummileiste	Rubber bar	Lista gomma	Gummilist	
5	HP-056-053z	11	Bordwandschraube	Screw	Vite sponda	Skru	M 6 x 12
6	HP-056-054z	12	Bordwandschraube	Screw	Vite sponda	Skru	M 6 x 16
7	HW-060-004z	23	Scheibe	Washer	Rondella	Skive	Ø A 6,4
8	HR-010-004z	23	Sechskantmutter	Hexagon nut	Dado esagonale	Sekskantmutter	M 6
9	AD-310-153z	4	Schwinge	Wing	Braccio oscillante		
(10)	HN-040-019	4	Rad	Wheel	Ruota	Hjul	
11	HW-010-011z	4	Scheibe	Washer	Rondella	Skive	Ø B 13
12	HU-060-012	4	Federscheibe	Spring washer	Rondella elastica	Sprengskive	
9-12	AD-310-057	4	Lenkrolle kpl.	Castor	Ruotino pivotante	Styrerull	
13	KP-002-001	400ml	Farbsprühdose, rot	Spray paint tin red	Vernice spray da ritocco rosso	Sprayboks rod	RAL 3000
13	KP-002-004	400ml	Farbsprühdose, schwarz	Spray paint tin black	Vernice spray da ritocco nero	Sprayboks sort	RAL 9005

EG-Herstellererklärung

entsprechend der EG-Richtlinie 98/37/EG

Wir,

Julius Tielbürger GmbH & Co. KG, Maschinenfabrik, Postdamm 12,
D-32351 Stemwede-Oppenwehe

erklären in alleiniger Verantwortung, daß die Produkte

AN-513-001TS Anbaurahmen und

AD-201-001TS Anbaukehrmaschine tk521
ab Serien-Nr.: 1210701

auf das sich diese Erklärung bezieht, den einschlägigen grundlegenden Sicherheits- und Gesundheitsanforderungen der EG-Richtlinie 98/37/EG sowie den Anforderungen der anderen einschlägigen EG-Richtlinien EMV-89/336 EWG entspricht.

Zur sachgerechten Umsetzung der in den EG-Richtlinien genannten Sicherheits- und Gesundheitsanforderungen wurden folgende Normen und technische Spezifikationen herangezogen: DIN EN ISO 9001.

Achtung:

Wir weisen darauf hin, daß die Inbetriebnahme so lange untersagt ist, bis festgestellt wurde, daß die Maschine, in die dieses Produkt eingebaut wird, den Bestimmungen der ihr zugrundeliegenden Richtlinien entspricht.

Stemwede, 08.06.2001

Julius Tielbürger
GmbH & Co. KG
