

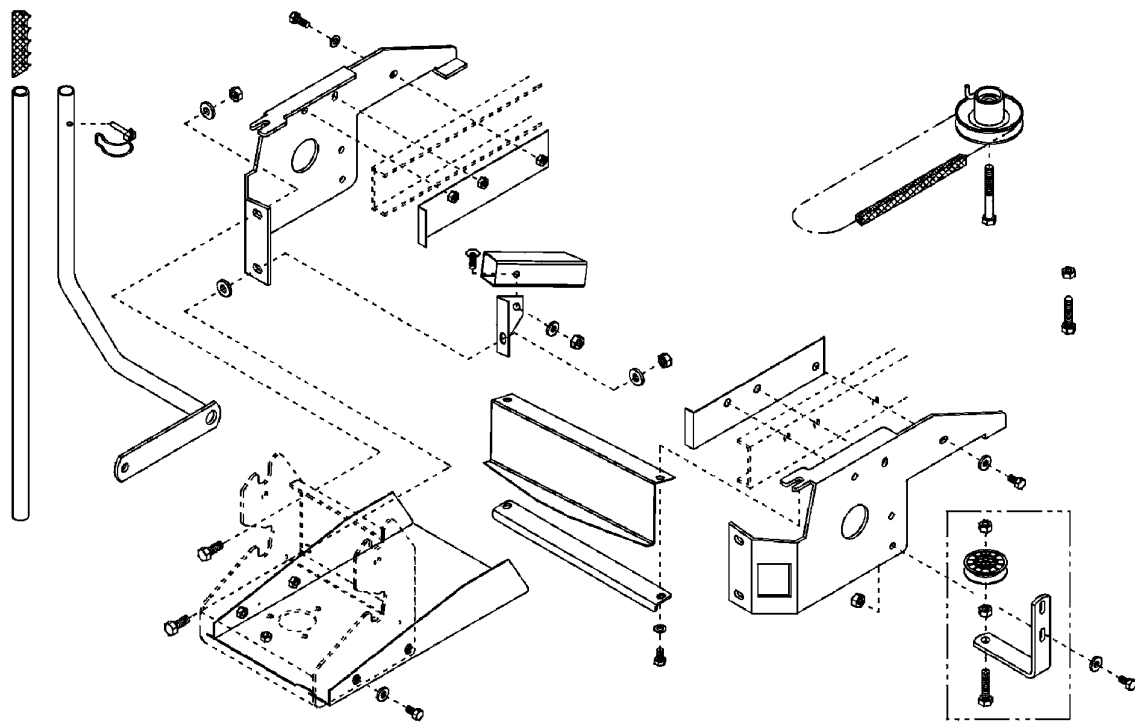
tielbürger

Anbaurahmen AN-045-001TS mit/ohne Antriebssatz AN-045-002TS



Copyright © 2002 by Julius Tielbürger GmbH & Co. KG, Stenwede Nachdruck, auch auszugsweise nicht gestattet. KR-361-035TS 01/2004-1

Montageanleitung und Ersatzteilliste



Inhaltsangaben

Einleitung	4
Erforderliches Werkzeug	4
Beschreibung der Montagevarianten	5
Vorarbeiten	6
Montage der Keilriemenscheibe	7
Montage des Keilriemens an den Rasentraktor	7
Montage der Mäherdeck-Höhenbegrenzung	8
Montage des Anbaurahmens und der Schnellkupplung	8
Montage der Haube	9
Montage des Hebels	9
Ersatzteilliste	10 - 13
Herstellereklärung	14

Einleitung

Vor dem Montagebeginn folgende Hinweise beachten:

- Überzeugen Sie sich von der Richtigkeit der gelieferten Bausätze (Bestellung-Lieferschein).
- Prüfen Sie anhand der Ersatzteilliste dieser Anleitung die Vollständigkeit der gelieferten Bausätze.
- Sicherheitshinweise und Betriebsanleitung der Rasentraktor-Hersteller lesen und beachten.
- Der Rasentraktor muß sich in einem technisch einwandfreien, sauberen Zustand befinden.
- Die Montage entsprechend folgender Anleitung sollte vorzugsweise auf einer höhenverstellbaren Arbeitsbühne erfolgen (Sicherheitsvorschriften der Arbeitsbühne beachten!).
- Zündschlüssel abziehen und Minus-Pol der Batterie abklemmen. Feststellbremse aktivieren und Rasentraktor zusätzlich mit Radkeile gegen Wegrollen sichern.

Erforderliches Werkzeug

- Handelsüblicher Maul-Ringschlüsselsatz , Schlüsselweite 6-22
- 1 Steckschlüssel/Steckschlüsseinsatz, Schlüsselweite 5/8" (entspricht ungefähr Schlüsselweite 16)
- Meßwerkzeuge: Bandmaß, Meßschieber

Sonstige Hilfsmittel

- 2 Radkeile

Achtung:

Das Tielbürger-Schnellkupplungssystem darf nur mit Anbaugeräten der Fa. Tielbürger versehen werden.

Der Anbau anderer Geräte, auch der Selbstbau, ist nicht zulässig.

Die Montage entsprechend dieser Montageanleitung ist nur von einer Fachwerkstatt auszuführen.

Die Montageabfolge unbedingt entsprechend der Montageanleitung einhalten.

Hierzu bitte auch die Abbildungen der Ersatzteilliste beachten.

Einmal demontierte Sicherungsmuttern (Sechskantmutter mit Klemmteil) sind grundsätzlich durch neue zu ersetzen bzw. mit einem geeigneten Sicherungsmittel zu sichern.

Beschreibung der Montagevarianten

Abbildung 1 bietet drei mögliche Montage-Varianten an:

Spalte **A** = Anbaurahmen ohne Schnellkupplung,
mit direkten, fest angebauten TielbürgerAnbaugeräten (z.B. Räumschild ts100)

Spalte **B** = Anbaurahmen mit Schnellkupplung ohne Antrieb,
für nicht angetriebene Tielbürger Anbaugeräte (z.B. Räumschild ts 125)

Spalte **C** = Anbaurahmen mit Schnellkupplung mit Antrieb,
für angetriebene Tielbürger Anbaugeräte (z.B. Anbaukehrmaschine tk 520)

1.) Bei der Montage sind nur die Montageschritte durchzuführen, die in den Spalten **A**, **B** oder **C** mit ● gekennzeichnet sind.

Es empfiehlt sich, die gewählte Spalte zu kennzeichnen (z.B. Textmarker).

2.) Erklärung der Artikelnummern und deren Kombinationen:

Steht im Text z.B. folgende Aussage: *Schraubverbindung (F/37,38,32,39)*

wird diese wie folgt gelesen:

F = Montage-Position in der jeweiligen Zeichnung.

38 = Position in der Ersatzteilliste (wiederverwendetes, vorher demontiertes Teil vom Rasentraktor - Pos. unterstrichen)

32 = Position in der Ersatzteilliste (aus dem Lieferumfang - Pos. nicht unterstrichen)

3.) Es wird dringendst geraten, die vorgegebene Reihenfolge der **Montageanleitung** einzuhalten!

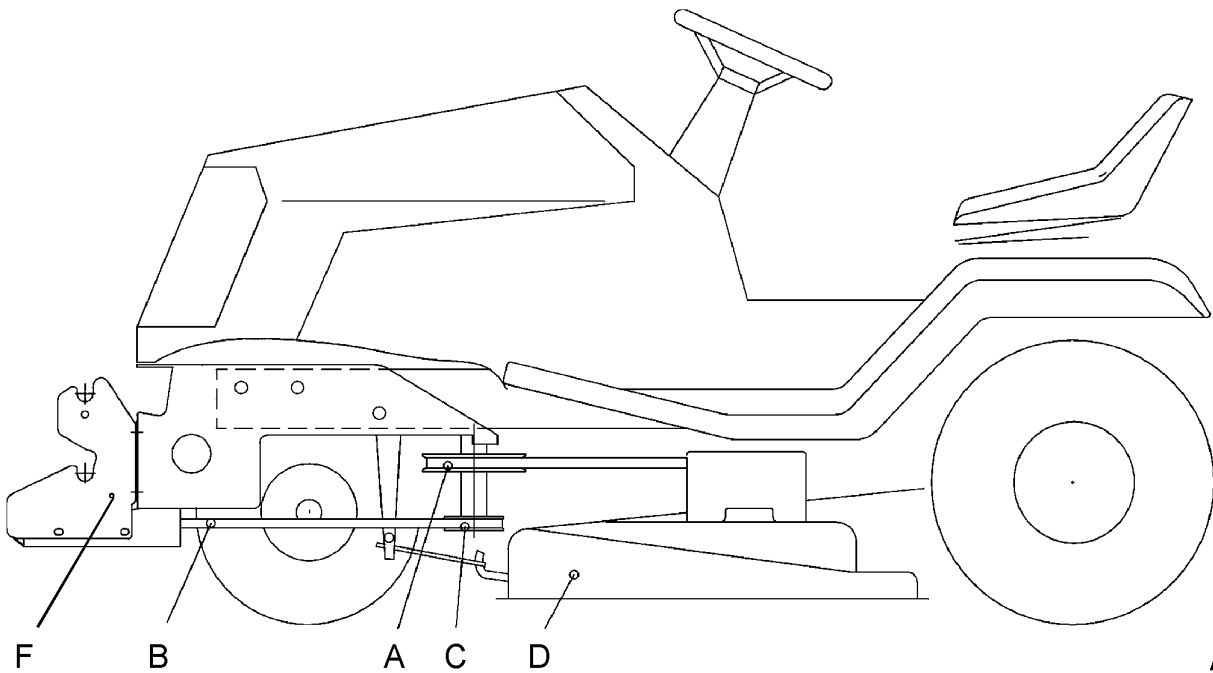


Abb. 1

Anbaurahmen			Anbaurahmen mit Bedienungshebel	AN-045-001TS
Anbau-Gerät ohne Schnellkupplung	Schnellkupplung ohne Antrieb	Schnellkupplung mit Antrieb		
			Schnellkupplung mit Antrieb	AN-001-001TS
			Antriebssatz	AN-045-002TS
			Schnellkupplung ohne Antrieb	AN-002-001TS

A	B	C	1. Vorarbeiten
●	●	●	<p>Mäherdeck (D) abstützen und durch Absenken aller Bauteile entlasten.</p> <p>Montageplan aus der Mitte der Bedienungsanleitung heraustrennen.</p> <p>Motorhaube nach vorne klappen und Kabelverbindungen zu den Scheinwerfern trennen. Schrauben (80) M8 x 25 (4x) herausdrehen und Motorhaube abnehmen.</p> <p>Obere Schrauben vom oberen Auspuffschutz herausdrehen. Schrauben (81) M8 x 16 (4x) Muttern (82) M8 (4x) lösen und Haubenthalter (Winkelblech) demontieren. Obere Schrauben vom oberen Auspuffschutz wieder eindrehen u. festziehen. Unteren gebogenen Berührungsschutz entfernen, Schrauben M6 (83) (4x) herausdrehen.</p> <p>Unteren gebogenen Berührungsschutz gemäß Abb. 2 um 75mm kürzen. Unteren gebogenen Schutz um ca. 15-20mm hochbiegen gemäß Abb. 2 und mit den Schrauben M6 (83) (4x) befestigen und festziehen.</p>

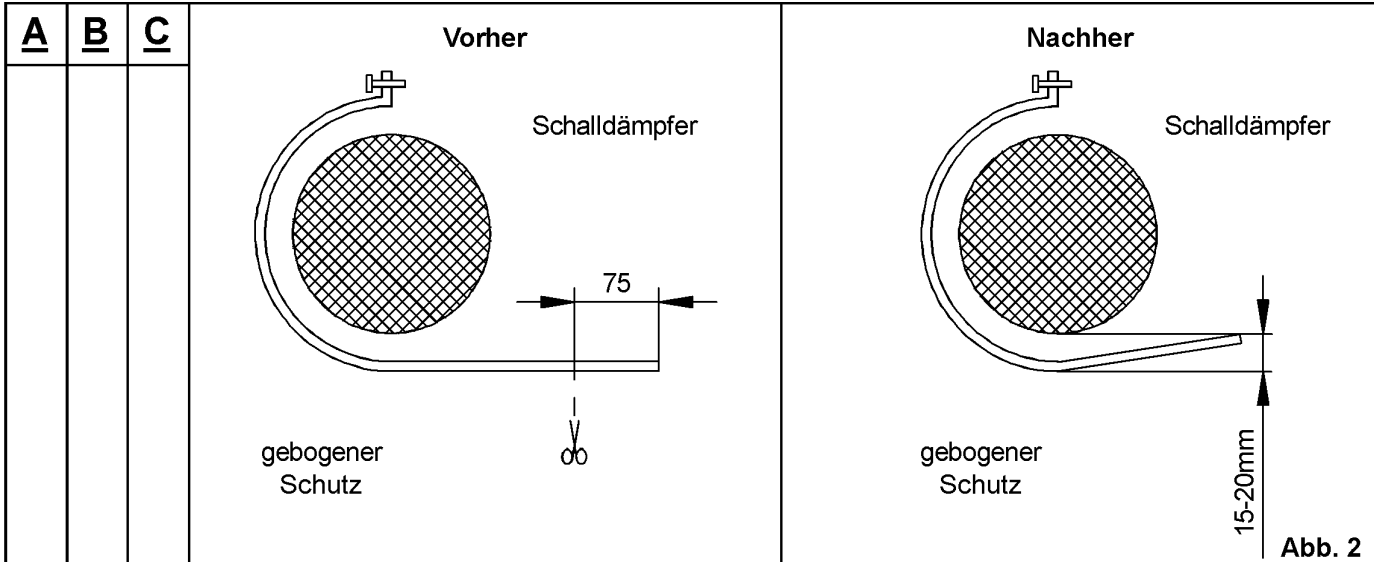


Abb. 2

2. Montage der Keilriemenscheibe

- Keilriemenscheibe (A) muß mit einer Bohrung Durchmesser ca. 8 mm versehen sein. Wenn diese Bohrung nicht vorhanden ist, gem. Abb. 3a die Bohrung einbringen.

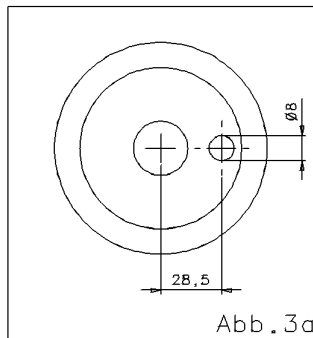


Abb. 3a

Befestigungsschraube(41) der Motorkeilriemenscheibe (A) herausdrehen. Keilriemenscheibe (C/Pos. 40) auf die Motorkeilriemenscheibe (A) aufsetzen und mit dem Mitnehmerbolzen nach vorhandener Bohrung ausrichten und mit vorhandener Befestigungsschraube (41) wieder montieren. - **Anziehdrehmoment 55 - 60 Nm** -

3. Montage des Keilriemens an den Rasentraktor

- Zusatzmontage: **Höhenbegrenzung** bei Traktoren mit **Mulchmäherwerk**.
gem. Abb. 3 ist die Pos. 70 Sechskantschraube M12x35 und Pos. 71 Mutter M12 zu montieren. Das Mäherwerk darf in der höchsten Stellung **nicht** mit der Keilriemenscheibe kollidieren.

Splint (84) gemäß Abb. 3 herausziehen und Bolzen (85) entfernen.
Mäherwerksaufhängung aushängen.
Spezialkeilriemen (42) für Antrieb auflegen und lose hängen lassen.
Montage der Mäherwerksaufhängung in umgekehrter Reihenfolge.

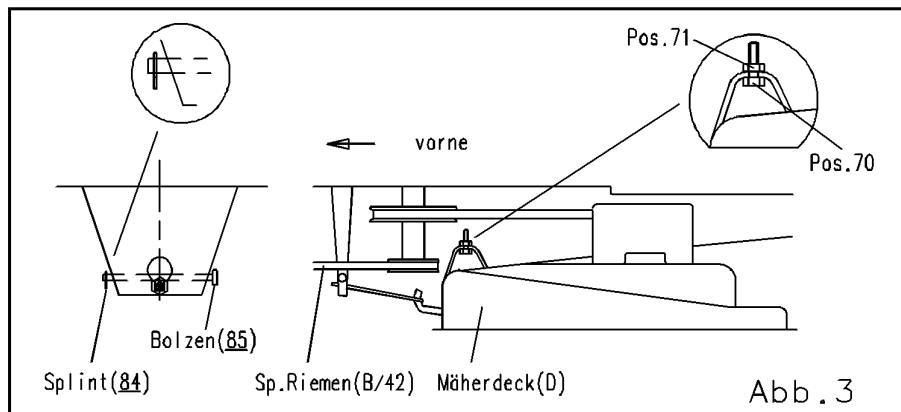
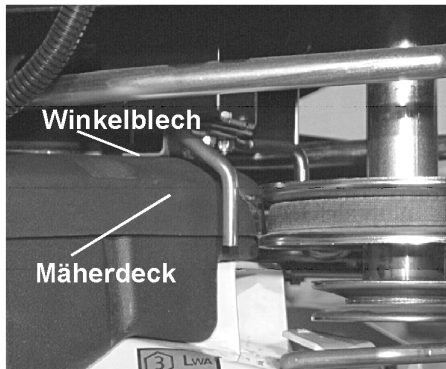


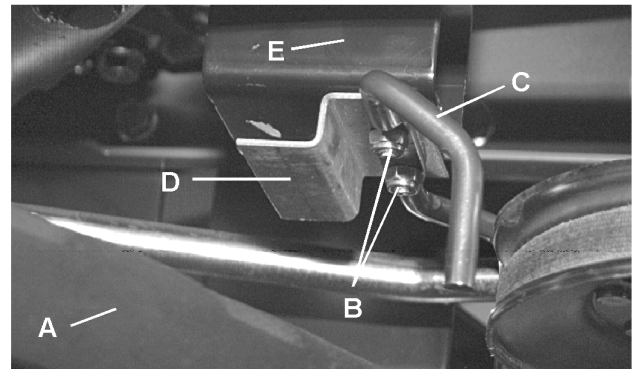
Abb. 3

A **B** **C**

4. Montage der Mäherdeck-Höhenbegrenzung



Mäherdeck durch Winkelblech in der Höhe begrenzt.



Montage des Winkelblechs DA-200-679z als Höhenbegrenzung.

- 1. Mäherdeck A absenken
- 2. Schrauben B und Keilriemenführung C demontieren
- 3. Winkelblech D zwischen Rahmenteil E und Keilriemenführung C mit Schrauben B befestigen

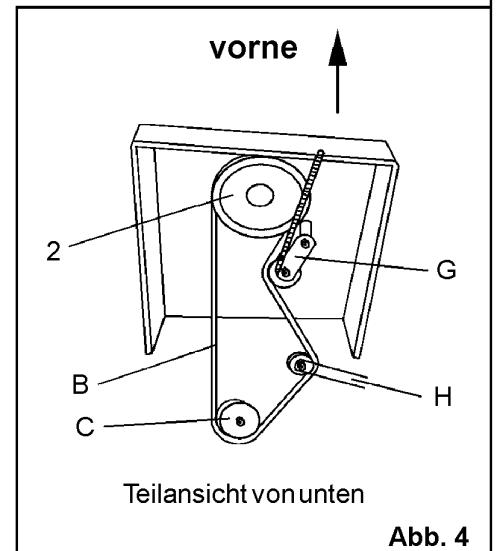
5. Montage des Anbaurahmens und der Schnellkupplung

● ● ● Träger links (34) und Träger rechts (35) auf dem Rahmen lose positionieren. Träger links (34) und Träger rechts (35) mit dem Halteblech (43/44), den Sechskantschrauben (36) M8 x 25 und Scheiben (37) 8,4 lose vormontieren.

● ● Schnellkupplung F mit den Sechskantschrauben (52) M10 x 25, Unterlegscheiben (53) 10,5 und Muttern (54) M10 an den Trägern lose vormontieren.

● ● **Zusätzlich** nur bei **Typen LT-166, LTR-155** und **166** ist der Winkel (58) und der Abweiser (59), sowie der Winkel (64) zu montieren (siehe Montageplan).

● Anbaugerät mit Sechskantschrauben (52) M10 x 25, Unterlegscheiben (53) 10,5 und Muttern (54) M10 an den Trägern lose vormontieren.



Teilansicht von unten
Abb. 4

● ● Die lose vormontierte Anbaurahmen-Konstruktion nach hinten drücken und waagrecht ausrichten. Danach die seitlichen Sechskantschrauben (36) M8 x 25 (6x) festziehen. Hiernach die vorderen Sechskantschrauben (52) M10 x 25 festziehen.

● Komplette Umlenkrolle (51) mit Sechskantschrauben (36) M8 x 25, Unterlegscheiben (37) 8,4 und Muttern (49) M8 an den Träger links (34) lose montieren.

● Lose vormontierten Spezialkeilriemen B/42 zuerst auf die Keilriemenscheibe 2 der Schnellkupplung auflegen, dann auf die Motorkeilriemenscheibe C/40. Evtl. Motor von Hand etwas durchdrehen.

● **Achtung:** Motor nur bei abgezogenem Zündschlüssel durchdrehen.

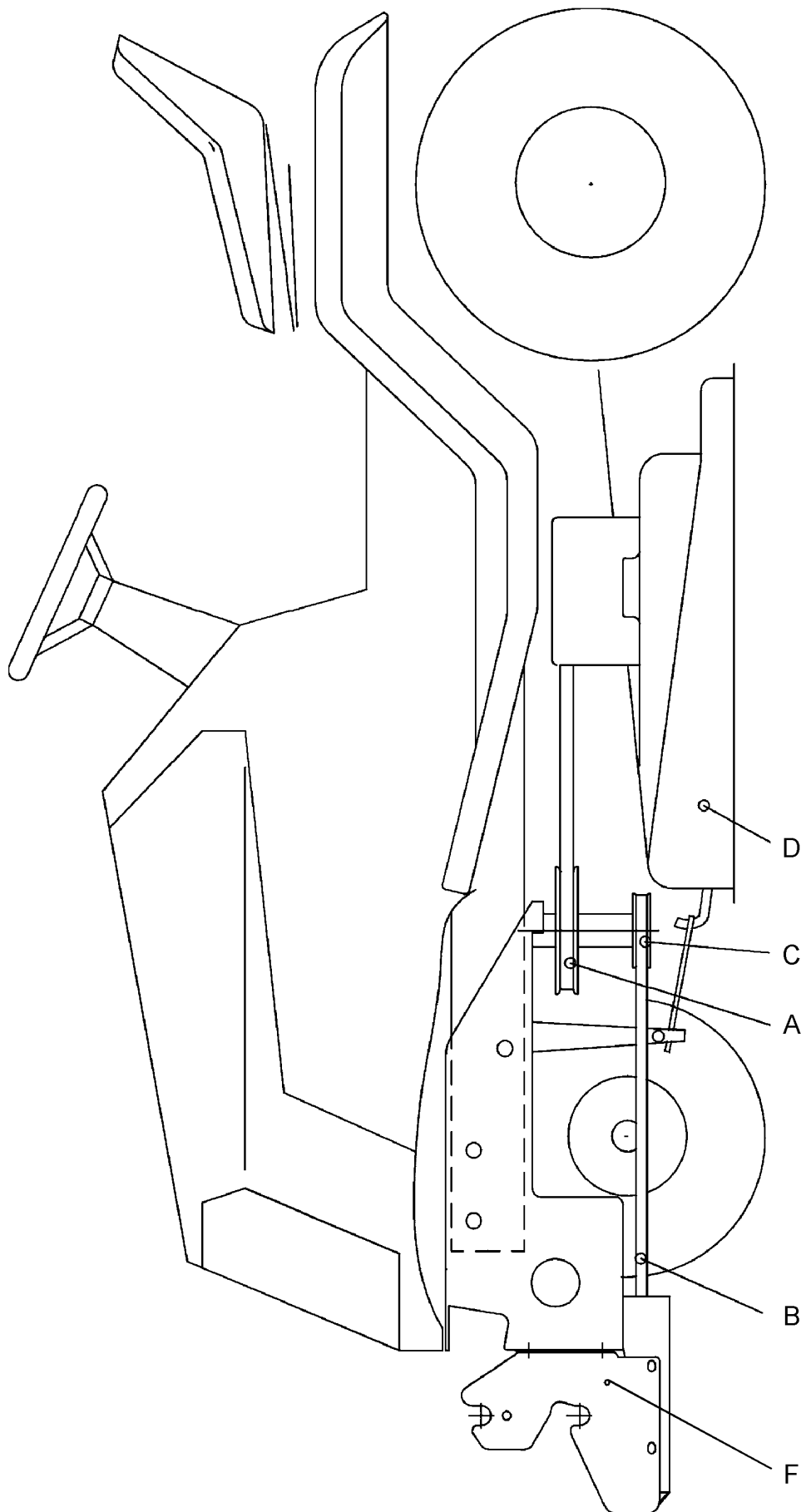
● Keilriemenspanner (G/10) gegen die Federkraft auslenken und Keilriemen B/42 entsprechend Abb. 4 auflegen. Komplette Umlenkrolle (H/51) ausrichten und mit Schraubverbindung 36,37,49 festziehen.

● Motor starten und sich vom korrekten Lauf des Keilriemens überzeugen.

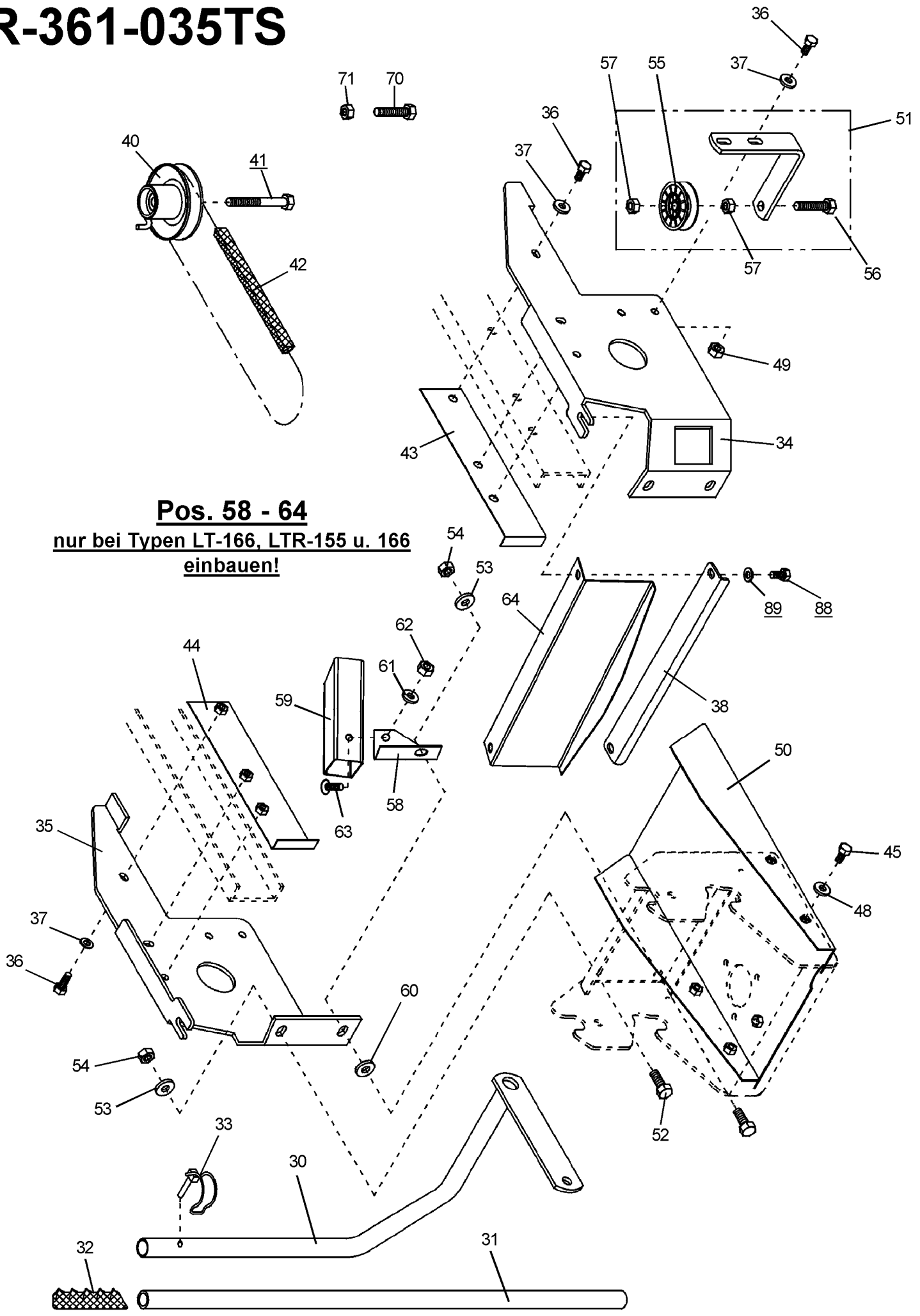
● **Achtung:** Verletzungsgefahr! Nicht in den laufenden Keilriemen greifen!

● Schutzblech (50) mit Sechskantschrauben M 8 x 20 (45) und Scheiben 8,4 (48) montieren.

Montageplan



R-361-035TS



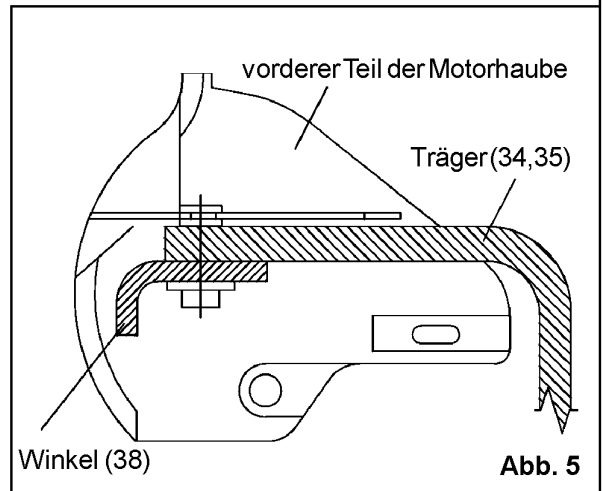
Pos. 58 - 64
nur bei Typen LT-166, LTR-155 u. 166
einbauen!

A **B** **C**

5. Montage der Haube

Vorarbeiten

- ● ● Winkel (38) mit den vorhandenen Schrauben (88) M8 x 25 und Zahnscheiben (89) lose vormontieren (Abb. 5)
- ● ● Haube mit vormontiertem Winkel (38) von vorne auf die Träger (34 + 35) schieben. Schrauben (90) (8 x 25) und Zahnscheiben (91) seitlich am Rahmen befestigen. Haube ausrichten und Schrauben festziehen.
- ● ● Stecker für Scheinwerfer montieren.



6. Montage des Hebels

- ● ● Hierzu bitte Bedienungsanleitung des Anbaugerätes beachten!
- ● ● Vor Inbetriebnahme überprüfen Sie bitte, ob die Montageschritte korrekt ausgeführt sind, sämtliche Schutzeinrichtungen auf Funktion sowie alle Schraubverbindungen auf festen Sitz.

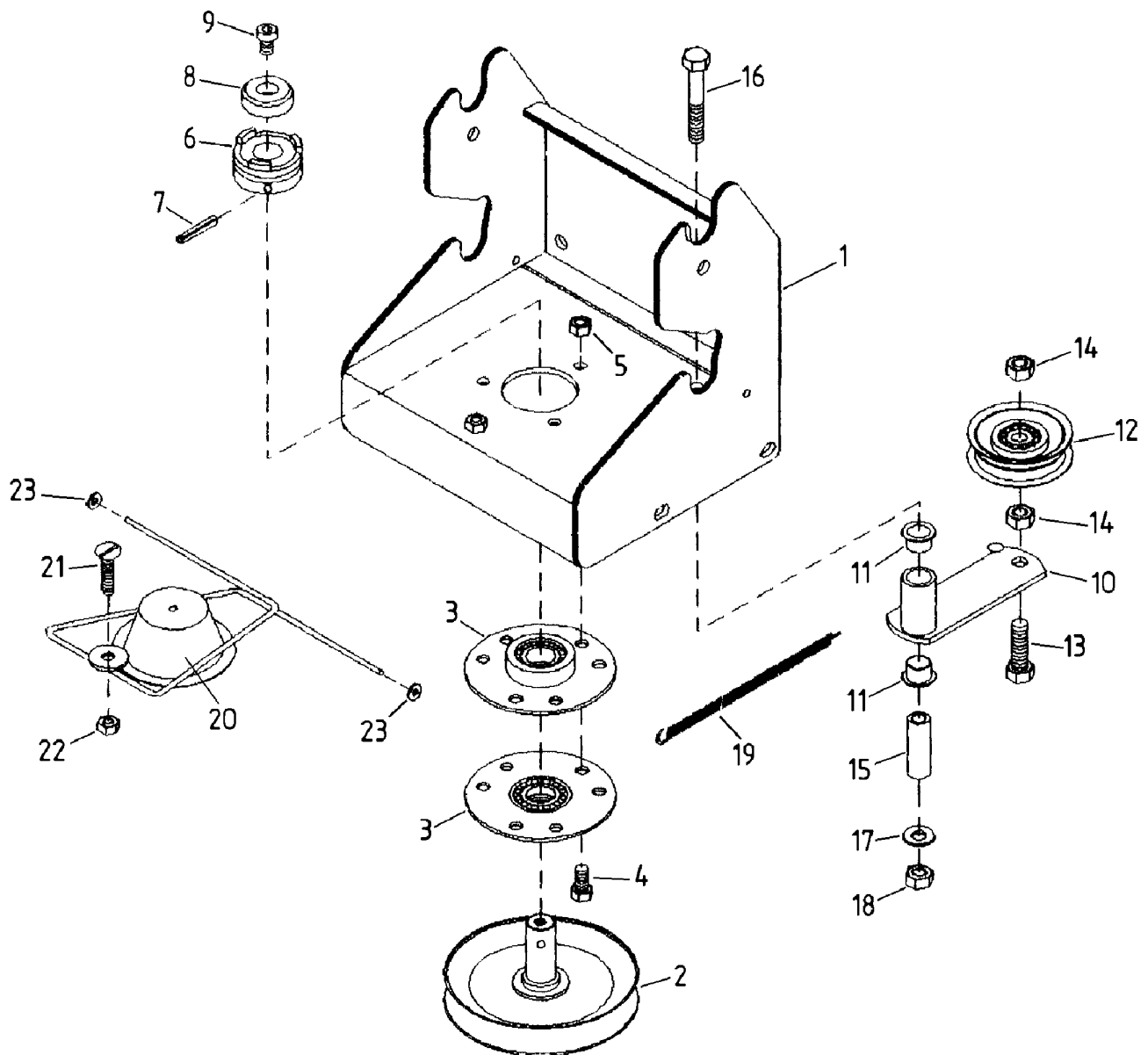


Wichtig

Die Spalte „Bemerkung“ hilft Ihnen, Teile zu identifizieren.

Verwenden Sie ausschließlich Originalersatzteile vom Hersteller. Dadurch wird die sichere Funktion des Gerätes gewährleistet.

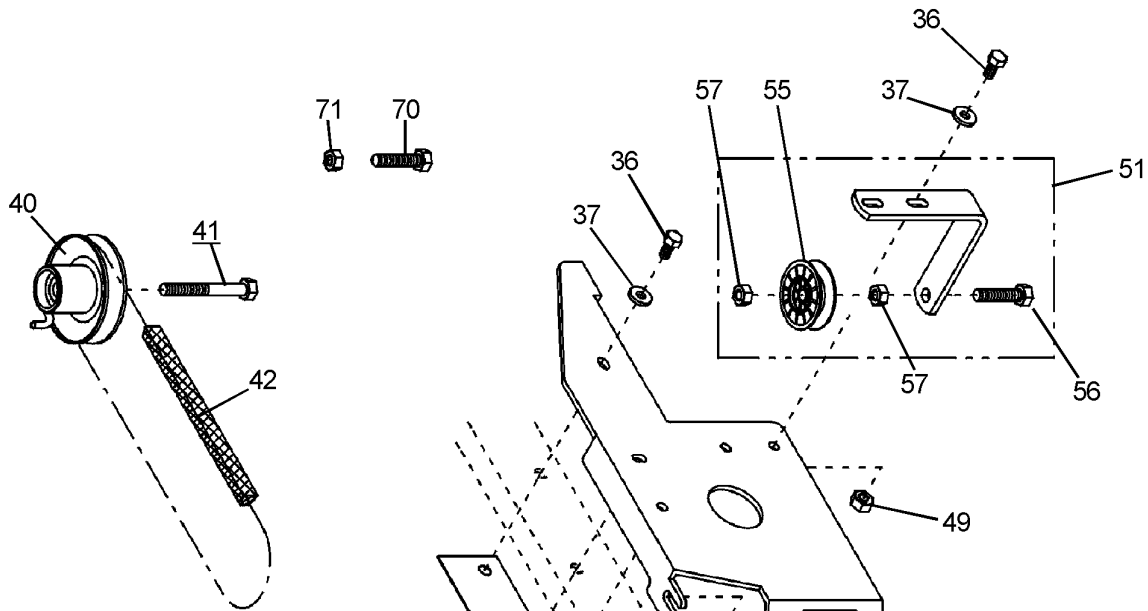
Positionsnummern in Klammern sind Verschleißteile.



Ersatzteilliste & Lieferumfang

Schnellkupplung:

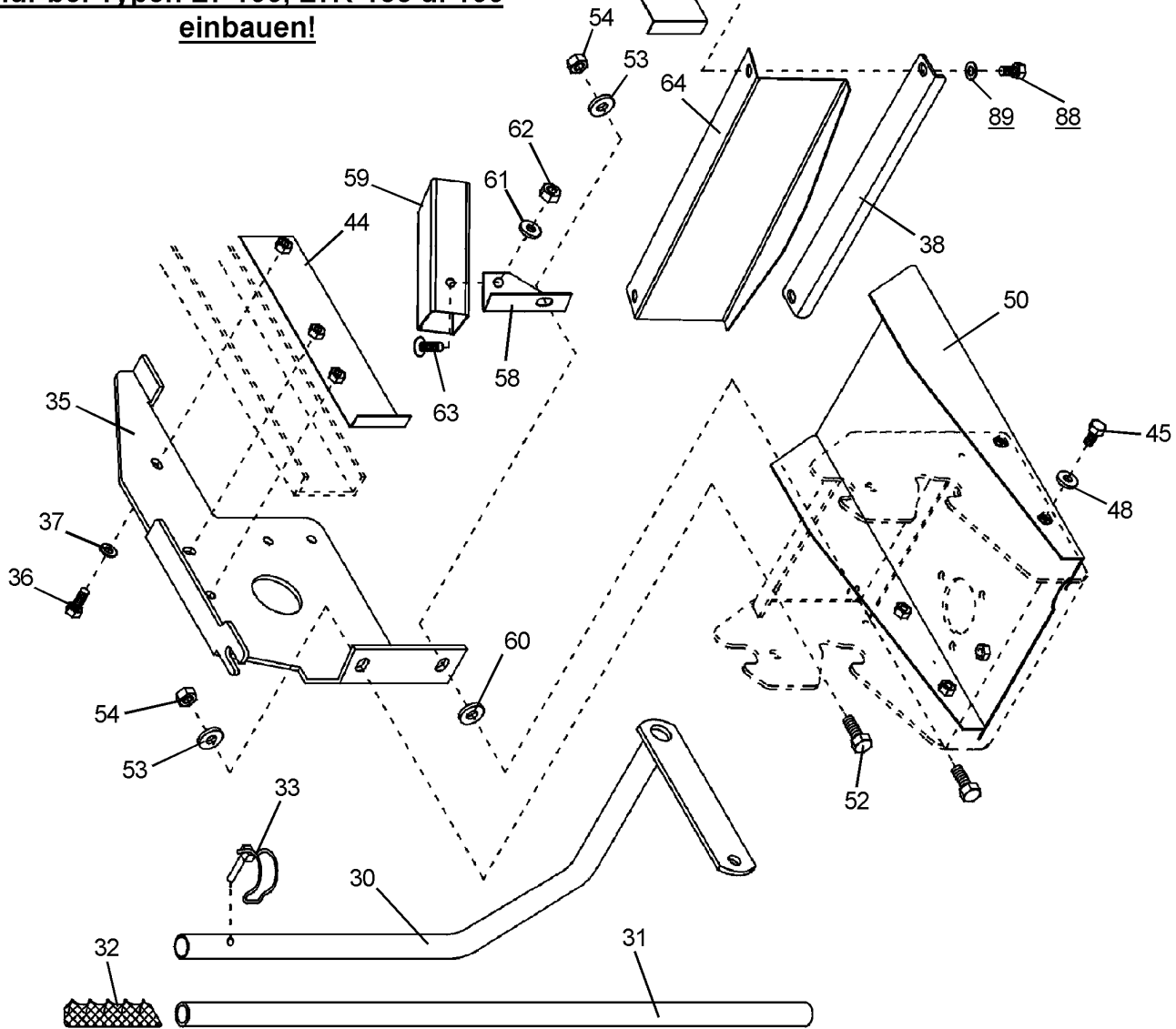
Pos.-Nr.	Artikelnummer	Anzahl	Bezeichnung	Bemerkung
01	AN-001-140z	1x	Kupplungskonsole	
02	AZ-001-376-9005	1x	Keilriemenscheibe	
(03)	AA-140-103z	2x	Flansch	
04	HO-020-083z	3x	Sechskantschraube	M 8 x 20
05	HR-010-005z	3x	Sechskantmutter	M 8
(06)	DC-394-005e	1x	Schaltklaue	
07	HX-010-240	1x	Spannstift	
08	DC-324-001z	1x	Zentrierkern	
09	HO-040-081z	1x	Innensechskantschraube	M 8 x 12
10	AN-001-141z	1x	Spanner	
11	HJ-021-011	2x	Bundbuchse	
(12)	AZ-002-001	1x	Spannrolle	
13	HO-020-116z	1x	Sechskantschraube	M 10 x 35
14	HR-010-006z	2x	Sechskantmutter	M 10
15	DC-131-035z	1x	Abstandshülse	
16	HO-010-121z	1x	Sechskantschraube	M 10 x 60
17	HW-010-009z	1x	Scheibe	B 10,5
18	HR-010-006z	1x	Sechskantmutter	M 10
19	HI-010-019-9005	1x	Zugfeder	
20	AN-001-142z	1x	Schutz	
21	HP-056-086z	1x	Flachrundschrabe	
22	HR-030-005z	1x	Sicherungsmutter	M 8
23	HU-060-002	2x	Federscheibe	



Pos. 58 - 64

nur bei Typen LT-166, LTR-155 u. 166

einbauen!



Ersatzteilliste & Lieferumfang

Lieferumfang: Anbaurahmen AN-045-001TS

Pos.-Nr.	Artikelnummer	Anzahl	Bezeichnung	Bemerkung
30	AN-001-143-9005	1x	Hebel	
31	DN-090-017-9005	1x	Rohr	
32	HJ-010-013	1x	Griff	
33	AZ-008-008z	1x	Rohr-Klappsplint	
34	DA-332-097-9005	1x	Trägerrechts	
35	DA-332-098-9005	1x	Trägerlinks	
38	DA-241-030-9005	1x	Winkel	
43	AN-045-140e	1x	Halteblech, links	
44	AN-045-141e	1x	Halteblech, rechts	
58	DA-140-414z	1x	Winkel	
59	DA-140-415z	1x	Abweiser	
64	DA-140-416z	1x	Winkel	

Lieferumfang Antriebssatz: AN-045-002TS

41	HO-090-322z	1x	Sechskantschraube	
40	AZ-001-403-9005	1x	Keilriemenscheibe	
(42)	HB-020-261	1x	Spezial-Keilriemen	
50	AN-012-141-9005	1x	Schutzblech	
51	AN-045-050TS	1x	Umlenkrolle	
55	AZ-002-005z	1x	Spannrolle	
56	HO-020-116z	1x	Sechskantschraube	M 10 x 35
57	HR-010-006z	2x	Sechskantmutter	M 10
70	HO-020-150z	1x	Sechskantschraube	M 12 x 35
71	HR-010-007z	1x	Sechskantmutter	M 12

Beipacktüte - Montageteile: Anbaurahmen AN-045-090TS

36	HO-020-084z	8x	Sechskantschraube	M 8 x 25
37	HW-010-007z	8x	Scheibe	8,4
49	HR-010-005z	2x	Sechskantmutter	M 8
52	HO-020-114z	4x	Sechskantschraube	M 10 x 25
53	HW-010-009z	4x	Scheibe	10,5
54	HR-010-006z	4x	Sechskantmutter	M 10
60	HW-010-009z	2x	Scheibe	10,5
61	HW-010-004z	1x	Scheibe	B 6,4
62	HR-010-004z	1x	Sechskantmutter	M 6
63	HP-056-053z	1x	Flachrundschrabe	M 6 x 12

Beipacktüte - Montageteile: Antriebssatz AN-045-091TS

45	HO-020-083z	4x	Sechskantschraube	M 8 x 20
48	HW-050-007z	4x	Scheibe	8,4 (dick)

Nicht im Lieferumfang = Wiederverwendete Originalteile

Pos. 80 - 91

Herstellereklärung

entsprechend der EG-Richtlinie 89/392/EWG

Wir,

Julius Tielbürger GmbH & Co.KG
Maschinenfabrik
Postdamm 12
D-32351 Stemwede-Oppenwehe

erklären in alleiniger Verantwortung, daß das Produkt

Anbaurahmen : AN-045-001TS
mit Antriebssatz : AN-045-002TS (bzw. ohne Antriebssatz)

auf das sich diese Erklärung bezieht, den einschlägigen grundlegenden Sicherheits- und Gesundheitsanforderungen der **EG-Richtlinie 89/392/EWG** entspricht.

Zur sachgerechten Umsetzung der in den EG-Richtlinien genannten Sicherheits- und Gesundheitsanforderungen wurden folgende Normen und / oder technische Spezifikationen herangezogen:

EN 292 1-2, DIN EN ISO 9001.

Achtung:

Wir weisen darauf hin, daß die Inbetriebnahme so lange untersagt ist, bis festgestellt wurde, daß die Maschine, in die dieses Produkt eingebaut wird, den Bestimmungen der ihr zugrundeliegenden Richtlinien entspricht.

Stemwede, den 20.08.1998

Julius Tielbürger
GmbH & Co. KG