

tielbürger



Anbaurahmen AN-043-001TS

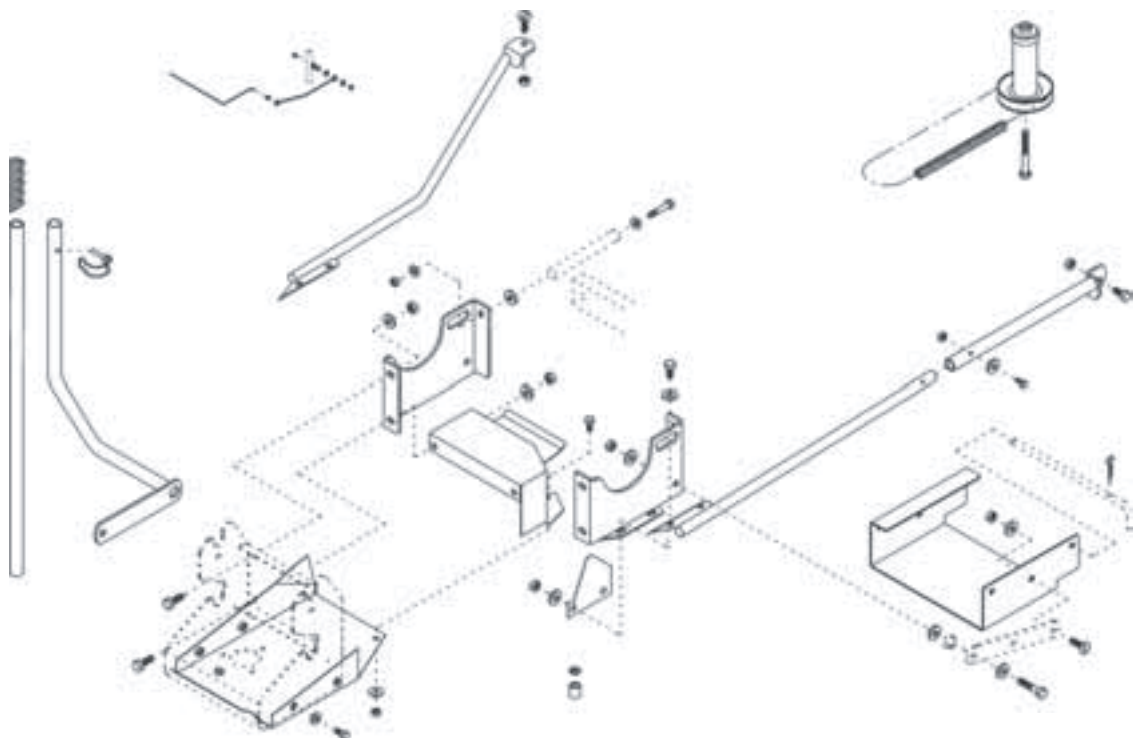
mit/ohne Antriebssatz AN-043-002TS

02/2003-1

Nachdruck, auch auszugsweise nicht gestattet. KR-361-036TS

© copyright 2001 Julius Tielbürger GmbH & Co.KG, Stenwede

Montageanleitung und Ersatzteilliste



Julius Tielbürger GmbH & Co. KG Maschinenfabrik

Postdamm 12 D-32351 Stenwede-Oppenwehe Tel.: +49 (0) 57 73/80 20 Fax: +49 (0) 57 73/81 75

Internet: www.tielbuerger.de

Inhaltsangaben

1 Allgemeine sicherheitstechnische Hinweise	2
2 Lieferumfang	4
3 Vorbereitende Maßnahmen vor der Montage	4
4 Beschreibung der Montagevarianten	4
5 Montage	6
6 Inbetriebnahme	14
7 Mögliche Störungen und deren Beseitigung	14
8 Pflege und Wartung	14
9 Explosionszeichnungen und Ersatzteillisten	15
10 Herstellererklärung	19

1 Allgemeine sicherheitstechnische Hinweise

Die Montageanleitung enthält wichtige Hinweise, den Anbausatz sicher und sachgerecht zu montieren. Ihre Beachtung hilft, Gefahren zu vermeiden und die Zuverlässigkeit und Lebensdauer des Anbaugeräts zu erhöhen.

Sie gibt die Reihenfolge der Montageschritte des Anbaurahmensatzes vor.

Die Montageanleitung ist von jeder Person zu lesen und anzuwenden, die mit der Montage des Anbaurahmensatzes sowie mit

- Bedienung, Störungsbehebung im Arbeitsablauf, Pflege,
- Instandhaltung (Wartung, Inspektion, Instandsetzung) oder
- Transport beauftragt ist.

Neben der Montageanleitung und den im Verwenderland und an der Einsatzstelle geltenden verbindlichen Regelungen zur Unfallverhütung sind auch die anerkannten fachtechnischen Regeln für sicherheits- und fachgerechtes Arbeiten zu beachten.

Warnhinweise und Symbole:

In der Betriebsanleitung werden folgende Benennungen bzw. Zeichen für besonders wichtige Angaben benutzt:

- Hinweis** besondere Angaben hinsichtlich der wirtschaftlichen Verwendung des Gerätes
Achtung besondere Angaben bzw. Ge- und Verbote zur Schadensverhütung.
Gefahr Angaben bzw. Ge- und Verbote zur Verhütung von Personen- oder umfangreichen Sachschäden.

Bestimmungsgemäße Verwendung:

1. Der Montagesatz ist nach dem Stand der Technik und den anerkannten sicherheitstechnischen Regeln gebaut. Dennoch können bei seiner Verwendung Gefahren für Leib und Leben des Benutzers oder Dritter bzw. Beeinträchtigungen des Montagesatzes und anderer Sachwerte entstehen.
2. Montagesatz nur in technisch einwandfreiem Zustand sowie bestimmungsgemäß, sicherheits- und gefahrenbewußt unter Beachtung der Montageanleitung anbauen! Insbesondere Störungen, die die Sicherheit beeinträchtigen können, umgehend beseitigen (lassen)!
3. Der Montagesatz ist ausschließlich zur Montage an die vom Hersteller freigegebenen Rasentraktoren sowie für den Anbau der Anbaugeräte des Herstellers gebaut.
4. Jeder darüber hinausgehende Gebrauch gilt als nicht bestimmungsgemäß. Für hieraus resultierende Schäden haftet der Hersteller nicht; das Risiko hierfür trägt allein der Benutzer. Zur bestimmungsgemäßen Verwendung gehört auch das Beachten der Montageanleitung und die Einhaltung der Inspektions- und Wartungsbedingungen.

Organisatorische Maßnahmen:

1. Das mit Tätigkeiten an dem Montagesatz beauftragte Personal muß vor Arbeitsbeginn die Montageanleitung, und hier besonders das Kapitel der Sicherheitshinweise gelesen haben. Während der Montage ist es zu spät. Dies gilt in besonderem Maße für nur gelegentlich hieran tätiges Personal.
2. Die Bekleidung des Benutzers soll eng anliegen. Lockere Kleidung vermeiden, festes Schuhwerk tragen.
3. Bei Arbeiten an Arbeitswerkzeugen sind sicherheitstechnische Vorkehrungen zu treffen, um Verletzungen zu vermeiden (z.B. Handschuhe)!
4. Bei sicherheitsrelevanten Änderungen des Anbaurahmensatzes oder dessen Betriebsverhaltens, Gerät sofort stillsetzen und Störung der zuständigen Stelle/Person melden!
5. Keine Veränderungen, An- und Umbauten am Montagesatz, die die Sicherheit beeinträchtigen könnten, ohne Genehmigung des Lieferers vornehmen! Dies gilt auch für den Einbau und die Einstellung von Sicherheitseinrichtungen sowie für das Schweißen an tragenden Teilen. Eigenmächtige Veränderungen am Montagesatz führen zum Haftausschluß des Herstellers für daraus resultierende Schäden.
6. Ersatz- und Verschleißteile müssen den vom Hersteller festgelegten technischen Anforderungen entsprechen. Dies ist nur bei Originalersatzteilen immer gewährleistet.
7. Vorgeschriebene oder in der Montageanleitung angegebene Fristen für wiederkehrende Prüfungen/Inspektionen einhalten!
8. Nur geschultes oder unterwiesenes Personal einsetzen, Zuständigkeiten des Personals für das Bedienen, Rüsten, Warten, Instandsetzen klar festlegen! Das Gerät darf nur von Personen genutzt, gewartet und instandgesetzt werden, die hiermit vertraut und über die Gefahren unterrichtet sind.
9. Zu schulendes, anzulernendes, einzuweisendes oder im Rahmen einer allgemeinen Ausbildung befindliches Personal nur unter ständiger Aufsicht einer erfahrenen Person am Gerät tätig werden lassen!
10. Jede sicherheitsbedenkliche Arbeitsweise unterlassen!
11. Vor Einschalten/Ingangsetzen des Rasentraktors/Geräts sicherstellen, daß niemand durch das anlaufende Gerät gefährdet werden kann! Der Benutzer ist gegenüber Dritten im Arbeitsbereich verantwortlich! Der Aufenthalt im Gefahrenbereich des Geräts ist verboten (siehe Beschreibung)! Vor dem Anfahren Nahbereich kontrollieren (Kinder!). Auf ausreichende Sicht achten!
12. Vor dem Verfahren des Geräts stets die unfallsichere Unterbringung des Zubehörs kontrollieren!

Montage/Wartung

13. Vor jeglichen Montagearbeiten, Rasentraktor gegen Wegrollen sichern und Zündschlüssel entfernen.
14. Bei Montagearbeiten über Körperhöhe dafür vorgesehene oder sonstige sicherheitsgerechte Aufstiegshilfen und Arbeitsbühnen verwenden. Geräteteile nicht als Aufstiegshilfen benutzen! Bei Wartungsarbeiten in größerer Höhe Absturzsicherungen tragen! Alle Griffe, Tritte, Geländer, Podeste, Bühnen, Leitern frei von Verschmutzung, Schnee und Eis halten!
15. Gerät, und hier insbesondere Anschlüsse und Verschraubungen, zu Beginn der Wartung/Reparatur von Öl, Kraftstoff oder Pflegemitteln reinigen! Keine aggressiven Reinigungsmittel verwenden! Faserfreie Putztücher benutzen!
16. Vor dem Reinigen des Geräts mit Wasser oder anderen Reinigungsmitteln alle Öffnungen abdecken/zukleben, in die aus Sicherheits- und/oder Funktionsgründen keine Feuchtigkeit eindringen darf. Keine Hochdruckreiniger benutzen!
17. Bei Wartungs- und Instandsetzungsarbeiten gelöste Schraubenverbindungen stets festziehen! Muttern und Schrauben regelmäßig auf festen Sitz prüfen und ggf. nachziehen!
18. Ist die Demontage von Sicherheitseinrichtungen beim Rüsten, Warten und Reparieren erforderlich, hat unmittelbar nach Abschluß der Wartungs- und Reparaturarbeiten die Remontage und Überprüfung der Sicherheitseinrichtungen zu erfolgen.
19. Montagearbeiten nie bei heißem Motor bzw. heißer Abgasanlage ausführen - Verbrennungsgefahr!

Sicherheitsmaßnahmen für Anbaugeräte:

1. Beim An- und Abkoppeln von Anbaugeräten an oder von dem Grundgerät ist besondere Vorsicht notwendig - Verletzungsgefahr!
2. Anbaugeräte nur bei gegen wegrollen gesichertem Rasentraktor und ausgeschaltetem Motor anbauen!
3. Vor Benutzung des Rasentraktors ohne Anbaugerät, ist zu prüfen, ob die Klauenkupplung an der Schnellkupplung durch den dazugehörigen Schutz mit der entsprechenden Schraube gesichert ist, ggf. sichern.
4. Vor jeder Inbetriebnahme Anbaugeräte auf Betriebssicherheit prüfen.

Sonderarbeiten im Rahmen der Nutzung des Geräts und Instandhaltungstätigkeiten /Störungsbeseitigung im Arbeitsablauf / Entsorgung:

1. Nie den direkten Wasserstrahl gegen Motor, Schalter oder Lagerstellen richten; Gefahr elektrischer Schläge! Weiterhin können Elektrik und / oder Mechanik beschädigt werden.
2. Für sichere und umweltschonende Entsorgung von Betriebs- und Hilfsstoffen sowie Austauschteilen sorgen!
3. Reparaturarbeiten wie Schweißen, Schleifen, Bohren usw. dürfen nicht an tragenden und anderen sicherheitstechnischen Teilen wie Rahmen, Achsen, Keilriemenscheiben usw. durchgeführt werden! Explosions- und Brandgefahr durch Funkenflug möglich!

Sicherheitstechnische Hinweise für den Umgang mit Elektrischen Anlagen:

5. Bei Arbeiten an der elektrischen Anlage stets Masseband von der Batterie abnehmen bzw. Minuspol abklemmen!
6. Auf richtiges Abklemmen der Batteriepole achten - 1. Minuspol, 2. Pluspol! Beim Wiederanschießen umgekehrte Reihenfolge!
7. Vorsicht mit Batteriegasen - explosiv!
8. Funkenbildung und offene Flammen in der Nähe der Batterie vermeiden!
9. Pluspol immer mit vorgesehener Abdeckung versehen. Bei Masseschluß besteht Explosionsgefahr!

Sicherheitstechnische Hinweise zum Keilriemenantrieb:

1. Schutzvorrichtungen des Keilriemenantriebes müssen vorschriftsmäßig angebracht sein!
2. Niemals Keilriemenantrieb ohne Schutzeinrichtungen in Betrieb nehmen!
3. Darauf achten, daß der Keilriemen genügend gespannt und nicht durch Schmierstoffe verunreinigt ist!
4. Auflegen und Abnehmen der Keilriemen nur bei stehendem und gegen Anlaufen gesichertem Motor!
5. Nur die vom Hersteller vorgeschriebenen Keilriemen verwenden! Nicht originale Keilriemen führen zu eingeschränkter Lebensdauer und können dann das Gerät beschädigen; sicherheitsnotwendige Teile können beschädigt werden!
6. Nach Abschalten des Antriebes kann das Gerät, bedingt durch seine Schwungmasse, nachlaufen. Während dieser Zeit nicht zu nahe an das Gerät herantreten. Erst wenn es ganz still steht, darf daran gearbeitet werden!
7. Vor Einschalten des Keilriemenantriebes darauf achten, daß sich niemand im Gefahrenbereich des Gerätes befindet!
8. Riemenantrieb immer abschalten (falls möglich), wenn er nicht benötigt wird!

2 Lieferumfang

Bitte vergleichen Sie die gelieferten Anbausätze mit der entsprechenden **Aufschlüsselung der Typenbezeichnung** auf Übereinstimmung (Sie ist in der Tasche am Anbaurahmen-Karton zu finden).

Anbausätze für Rasentraktoren

für Anbaugeräte

<u>ohne</u> Antrieb:	- Anbaurahmen	AN-043-001TS
	- Schnellkupplung ohne Antrieb	AN-002-001TS
<u>mit</u> Antrieb:	- Anbaurahmen	AN-043-001TS
	- Schnellkupplung mit Antrieb	AN-001-001TS
	- Antriebssatz	AN-043-002TS

3 Vorbereitende Maßnahmen vor der Montage

Einleitung

Vor dem Montagebeginn folgende Hinweise beachten:

- Prüfen Sie anhand der Ersatzteilliste dieser Anleitung die Vollständigkeit der gelieferten Bausätze.
- Sicherheitstechnische Hinweise und Betriebsanleitung der Rasentraktor-Hersteller beachten.
- Der Rasentraktor muß sich in einem technisch einwandfreien, sauberen Zustand befinden.
- Die Montage entsprechend folgender Anleitung sollte vorzugsweise auf einer höherverstellbaren Arbeitsbühne erfolgen (Sicherheitvorschriften der Arbeitsbühne beachten).
- Zündschlüssel abziehen und Minus-Pol der Batterie abklemmen. Feststellbremse aktivieren und Rasentraktor zusätzlich mit Radkeile gegen Wegrollen sichern.

Gefahrenzone: In der Nähe von laufenden Antrieben besteht erhöhte Verletzungsgefahr.
Sicherheitstechnische Hinweise beachten!

Erforderlichen Werkzeug

- Handelsüblicher Maul- Ringschlüsselsatz, Schlüsselweite 6-22
- 1 Steckschlüssel / Steckschlüsseleinsatz, Schlüsselweite 5/8" (entspricht ungefähr Schlüsselweite 16), Kreuzschlitzschraubendreher
- Meßwerkzeuge: Bandmaß, Meßschieber
- 2 Radkeile (zur Sicherung des Rasentraktors gegen Wegrollen während der Montage)

Achtung:

- Das Tielbürger-Schnellkupplungssystem darf nur mit Anbaugeräten der Fa. Tielbürger versehen werden
- Der Anbau anderer Geräte, auch der Selbstbau, ist nicht zulässig.
- Die Montage entsprechend dieser Montageanleitung ist nur von einer Fachwerkstatt auszuführen.
- Einmal demontierte Sicherungsmuttern (Sechskantmutter mit Klemmteil) sind grundsätzlich durch neue zu ersetzen bzw. mit einem geeigneten Sicherungsmittel zu sichern.

4 Beschreibung der Montagevarianten

Die folgende Abbildung 1 bietet drei mögliche Montage-Varianten an:

Spalte **A** = Anbaurahmen ohne Schnellkupplung,
mit direktem, fest angebautem Tielbürger Anbaugerät (z.B. Räumschild ts100)

Spalte **B** = Anbaurahmen mit Schnellkupplung ohne Antrieb,
für nicht angetriebene Tielbürger Anbaugeräte (z.B. Räumschild ts 125)

Spalte **C** = Anbaurahmen mit Schnellkupplung mit Antrieb,
für angetriebene Tielbürger Anbaugeräte (z.B. Anbaukehrmaschine tk520,
Mehrzweckstreuer tm30, sebstansaugende Wasserpumpe tw100)

1.) Bei der Montage sind nur die Montageschritte durchzuführen, die in den Spalten **A**, **B** oder **C** mit einem Punkt ● gekennzeichnet sind.

Es empfiehlt sich, die gewählte Spalte zu kennzeichnen (z.B. mit einem Textmarker).

2.) Erklärung der Artikelnummern und deren Kombinationen:

Steht im Text z.B. folgende Aussage: Schraubverbindung (F/37, 38, 32, 39)
wird diese wie folgt gelesen:

F = Montage-Position in der jeweiligen Zeichnung

38 = Position in der Ersatzteilliste (wiederverwendetes, vorher demontiertes vom
Rasentraktor - Pos. unterstrichen)

32 = Position in der Ersatzteilliste (aus dem Lieferumfang - Pos. nicht unterstrichen)

3.) Die vorgegebene **Reihenfolge der Montageanleitung** ist **unbedingt einzuhalten!**

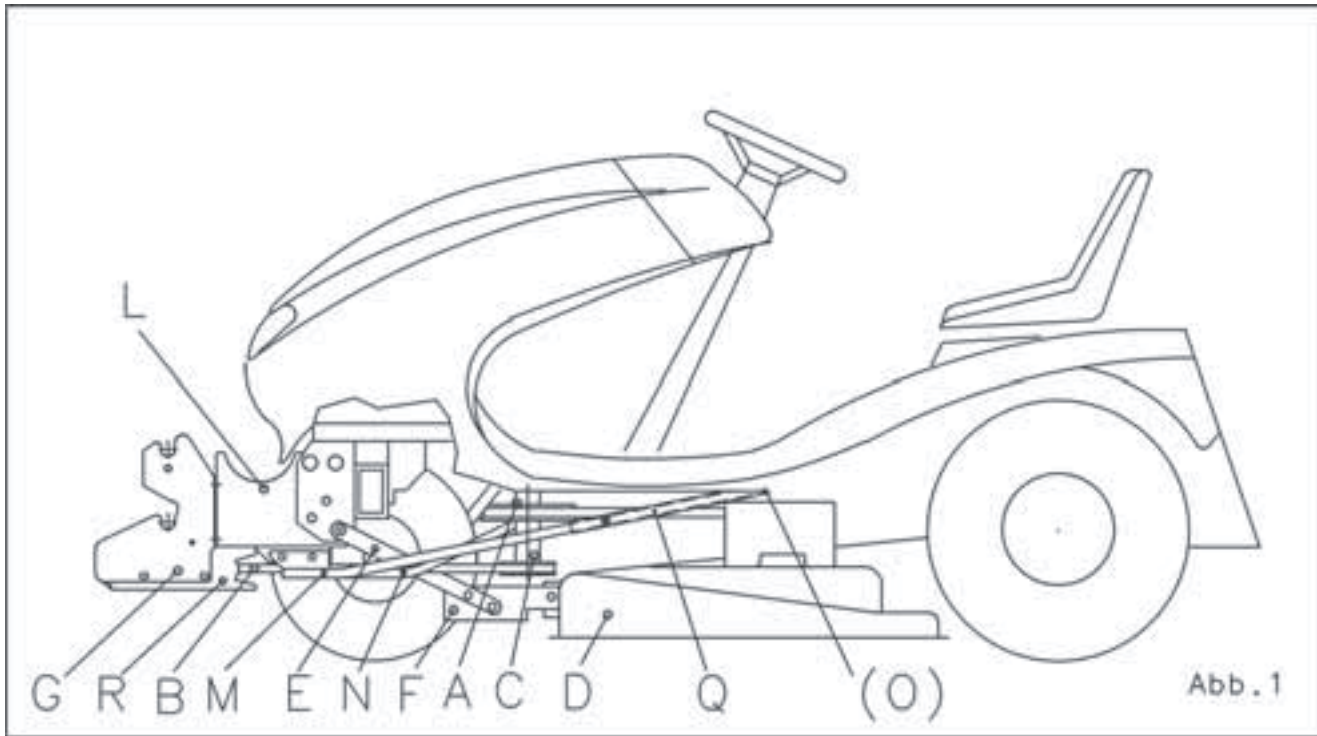


Abb. 1

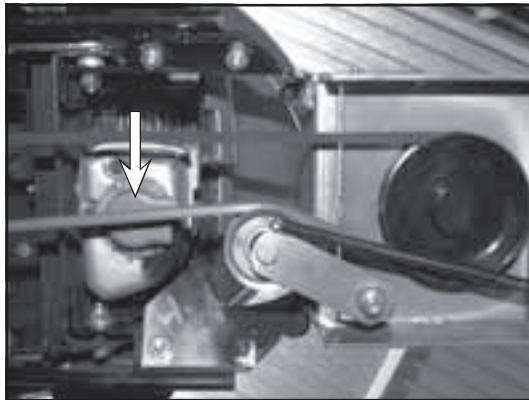
Anbaurahmen			Anbaurahmen mit Bedienungshebel	AN-043-001TS
Anbau-Gerät ohne Schnellkupplung	Schnellkupplung ohne Antrieb	Schnellkupplung mit Antrieb		
			Schnellkupplung mit Antrieb	AN-001-001TS
			Antriebssatz	AN-043-002TS
			Schnellkupplung ohne Antrieb	AN-002-001TS

A	B	C	5 Montage
●	●	●	<p>Vorarbeiten</p> <ul style="list-style-type: none"> - Mäherdeck (D) für spätere Wiedermontage in einem gleichmäßigen Abstand von ca. 60mm vom Boden abstützen und Mäherdeck absenken (Zur Entlastung aller Bauteile). - Montageplan (zur Übersicht) aus der Mitte der Bedienungsanleitung heraustrennen. - Motorhaube nach vorne klappen und Kabelverbindungen zu den Scheinwerfern trennen. - 2x Schraube M6x20, 2x Distanzhülse, 2x Scheibe und 2x Sicherungsmutter M6 zur Haubenbefestigung demontieren und Haube abnehmen. - Stoßstange / Bügel demontieren; dazu 4x Schraube M8x16 und 4x Sicherungsmutter M8 demontieren. - Mähwerksaufhängung (F) demontieren: <ul style="list-style-type: none"> - Federstecker (57) ziehen - Bolzen (58) herausziehen - 6x Schraube M10x30, 6x Sicherungsmutter M10, 6x Scheibe entfernen. - Mähwerksaufhängung zerlegen (2x Flachstahl (E/47) wird wiederverwendet). <p>Achtung! Die an den oberen Schrauben befindlichen Distanzhülsen mit Bund (63) werden wiederverwendet.</p>

A **B** **C**

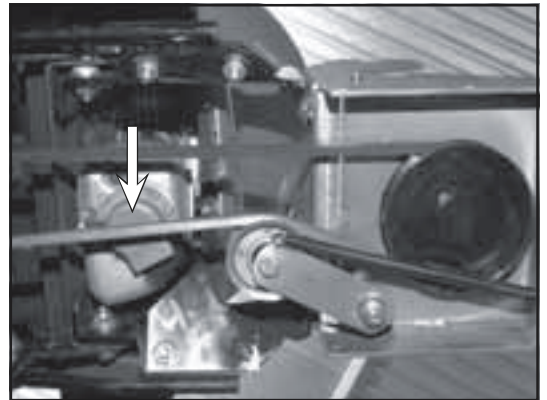
Drehen des Auspuffdeflektorbleches bei Honda und Tecumseh Motoren

vorher



Ansicht von unten

nachher



Ansicht von unten

Montage der Keilriemenscheibe

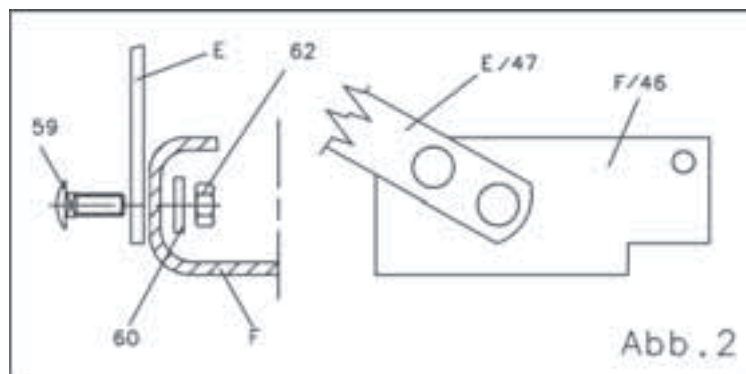
- Befestigungsschraube der Motorkeilriemenscheibe (A) herausdrehen.
- Anlagefläche der demontierten Motorkeilriemenscheibe ggf. **graffrei** machen (Schweißspritzer entfernen).

Die Anlageflächen der Keilriemenscheibe müssen frei von Schweißspritzern, Farbresten und Aufwerfungen jeder Art sein.

- Keilriemenscheibe (C) aufsetzen und mit der mitgelieferten Befestigungsschraube (41) montieren. Anziehdrehmoment **55 - 60 Nm**.

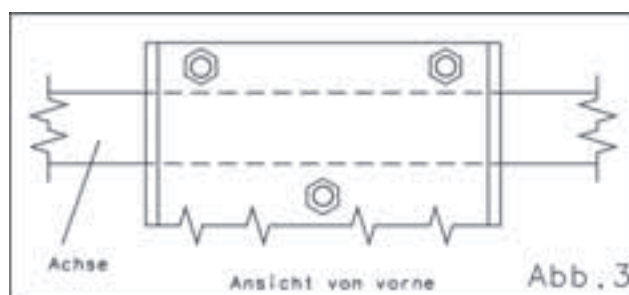
Austausch der alten Mähwerksaufhängung durch den neuen Schutz (F/46) (Abb.2)

- 2x demontierten Flachstahl (E/47) an beiden Seiten des neuen Schutzes (F/46) gemäß Abb.2 lose vormontieren mit 4x Flachrundschaube M10x25 (59), 4x Scheibe (60) und 4x Mutter M10 (62)
- Schutz (F/46) mit Bolzen (58) und Federstecker (57) am Mähwerk befestigen.

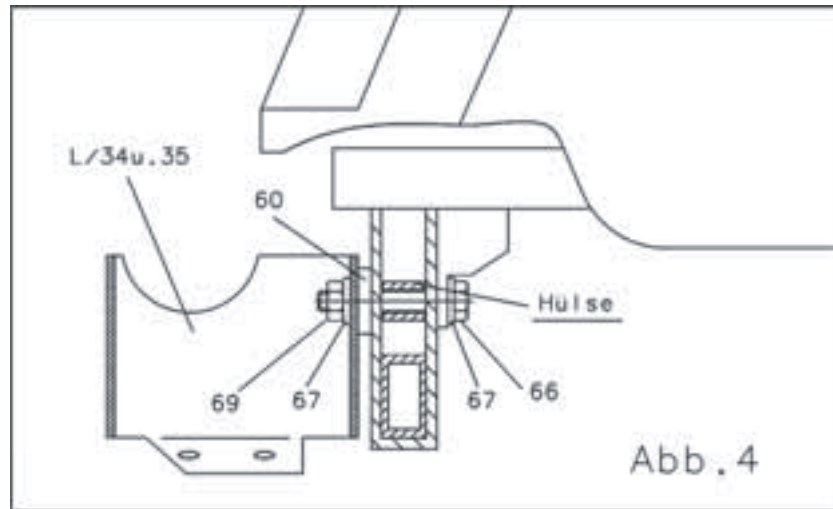


Montage des Anbaurahmens

- Beide Schrauben M8 und Sicherungsmuttern M8 oberhalb der vorderen Radachse (Abb. 3) demontieren. (Hülse (Abb. 4) wird wiederverwendet)

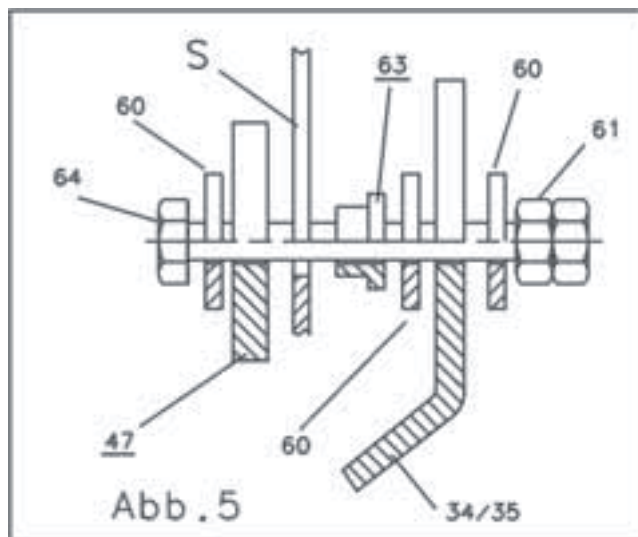


- 2x Schraube M8x65 (66), 4x Scheibe (67), 2x Hülse, 2x Scheibe dick (60) und 2x Träger (L/34,35) gemäß Abb.4 zusammenstecken und mit 2x Sicherungsmutter M8 (69) lose vormontieren.



- Den montierten Schutz am Mähwerk (E+F) gem. Abb. 5 je Seite mit 1x Schraube M10x45 (64), 1x Scheibe (60), 1x Flachstahl (47), Bauteil S (Rahmenkopf-Endblech (siehe Erklärung unten)), 1x Distanzhülse mit Bund (63), 1x Scheibe (60), 1x Träger (34/35), 1x Scheibe (60) und 2x Mutter M10 (61) spielarm verschrauben und kontern.

Die freie Beweglichkeit der Mähwerksaufhängung muß gewährleistet sein!
Auf der anderen Seite ist die Montage analog durchzuführen.

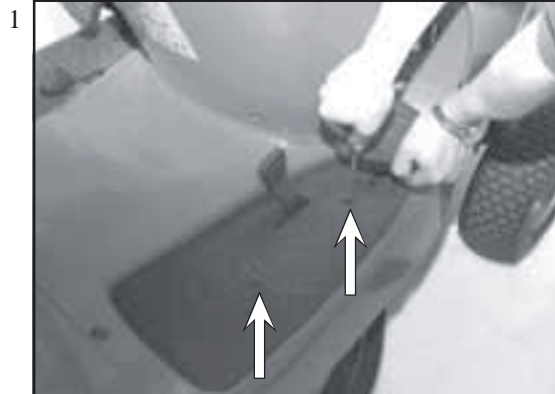


Das Bauteil S ist das Halteblech, an dem ursprünglich die Flachstäbe für die Mäherdeck-Aufhängung (E/47) befestigt waren.

A **B** **C**

● ● ●

Montage der seitlichen Stütze rechts (N/39)
Vorarbeiten



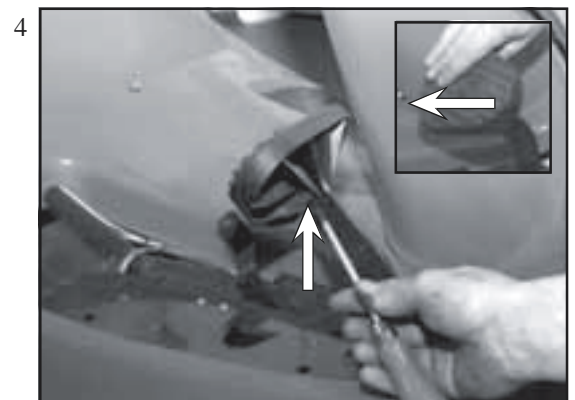
2 Kreuzschlitzschrauben auf der rechten Seite des Rasentraktors lösen.



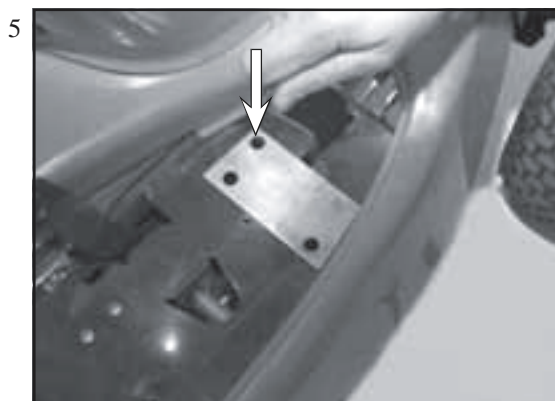
Gummi des Pedals abziehen.



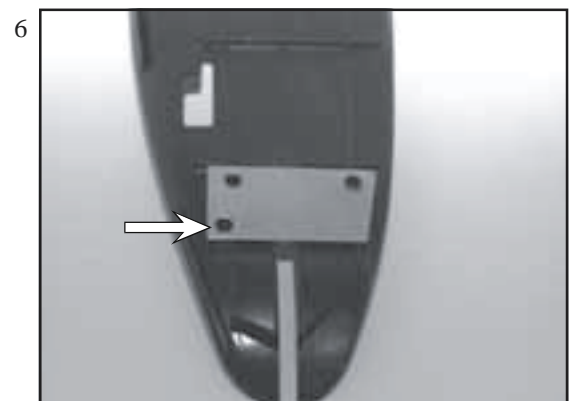
Trittbrett entfernen.



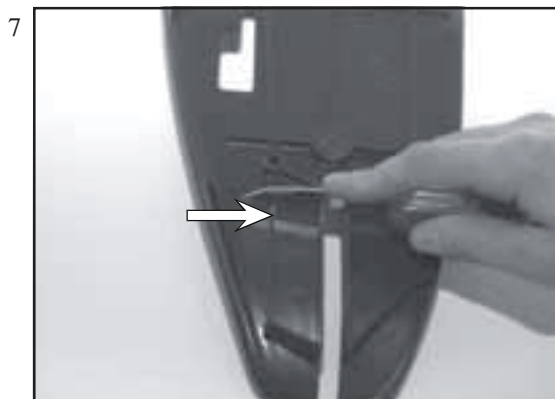
Kreuzschlitzschraube am Pedal lösen und Pedal entfernen.



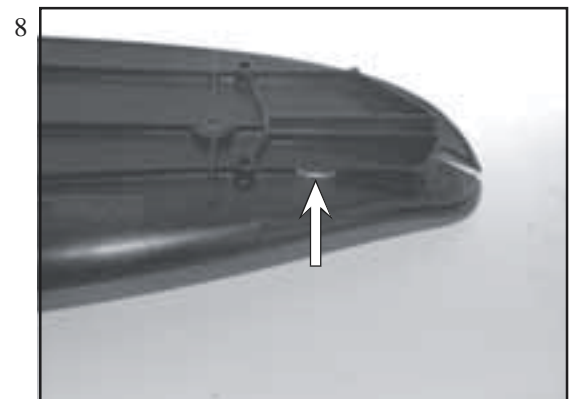
Mitgelieferte Blechschablone anlegen und ein Loch mit 11 mm Durchmesser bohren.
(gilt nur bis Serien-Nr. EZ-Nr. 8F08-000 488)



Den Kunststoff-Steg auf der Rückseite des Trittbretts im Bereich des störenden Schraubenkopfes nacharbeiten.



Steg mit Messer nacharbeiten.



Auskerbung des Kunststoff-Steges.

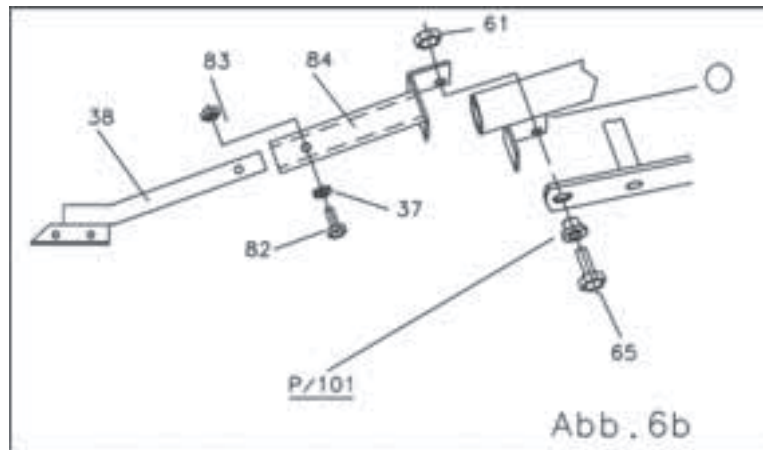
Montage

- Flachrundschaube M10x30 (70) von oben durch die vorhandene bzw. neu gebohrte Bohrung stecken.
- Die Stütze rechts (N/39) von unten ansetzen, mit Scheibe (60) und Mutter M10 (62) lose vormontieren
- Stütze rechts (N/39) am Träger, rechts (35), mit 4x Sechskantschraube M10x30 (65), 8x Scheibe (60) und 4x Mutter M10 (62) gem. Abb. 7 lose vormontieren.

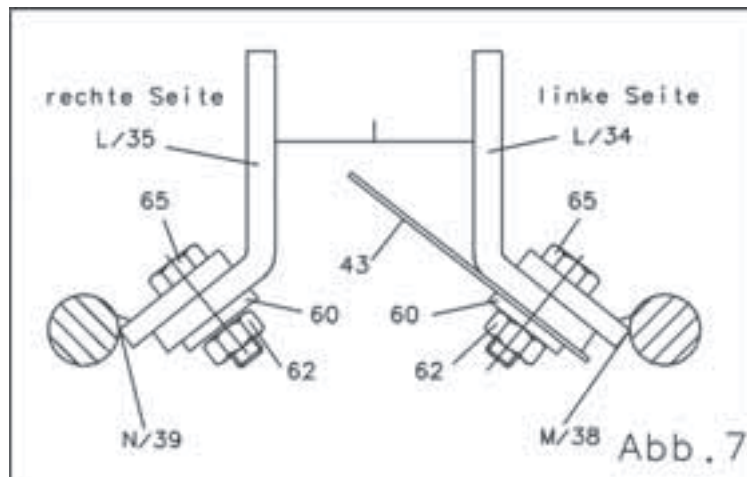
Montage der seitlichen Stütze links

- Stütze links (38/84) gemäß Abb. 6b montieren

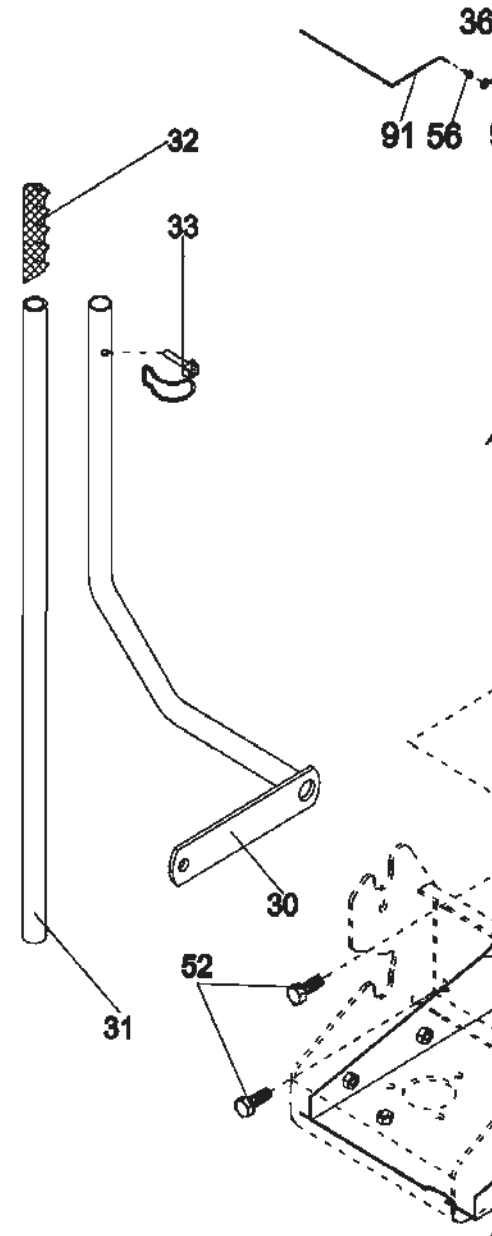
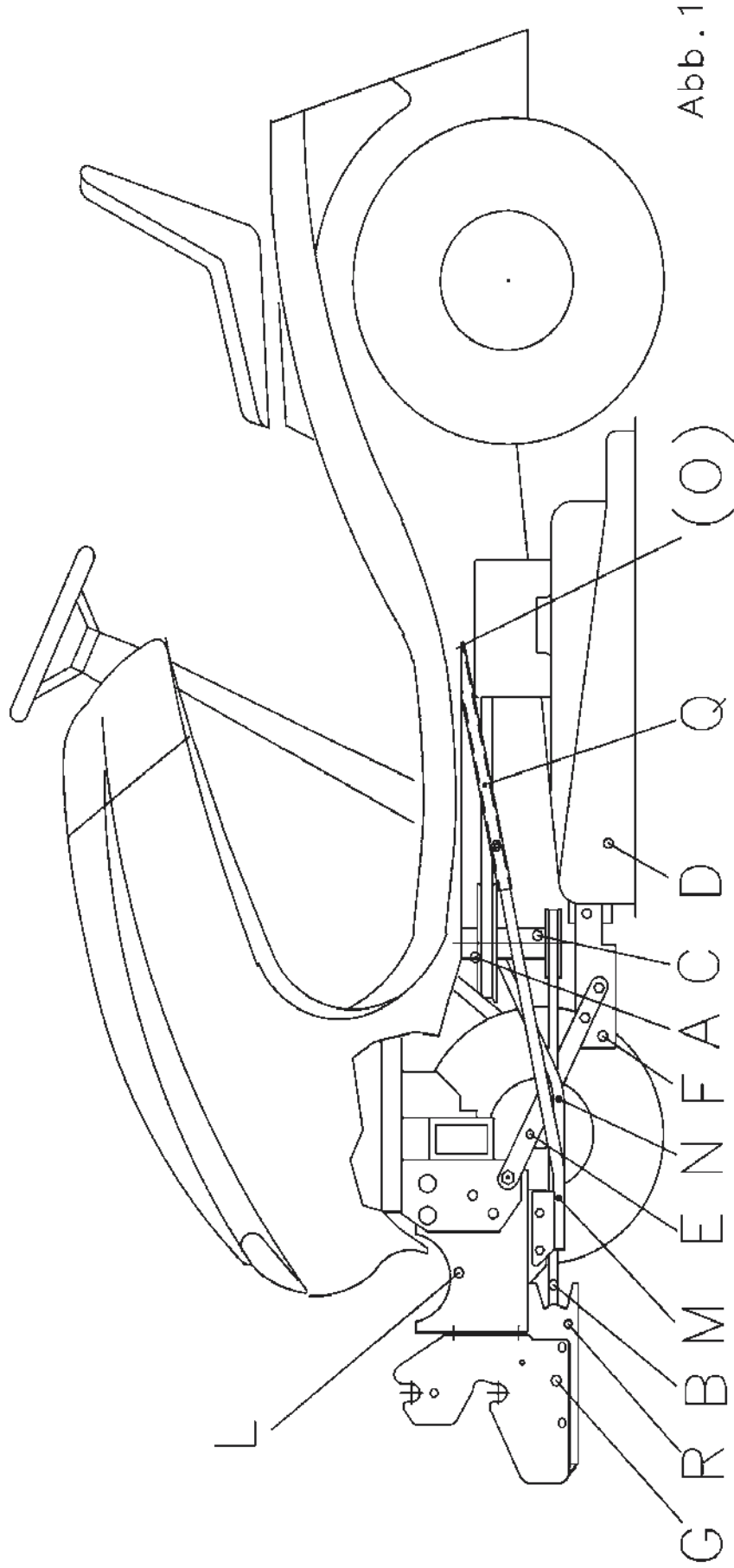
linke Seite:



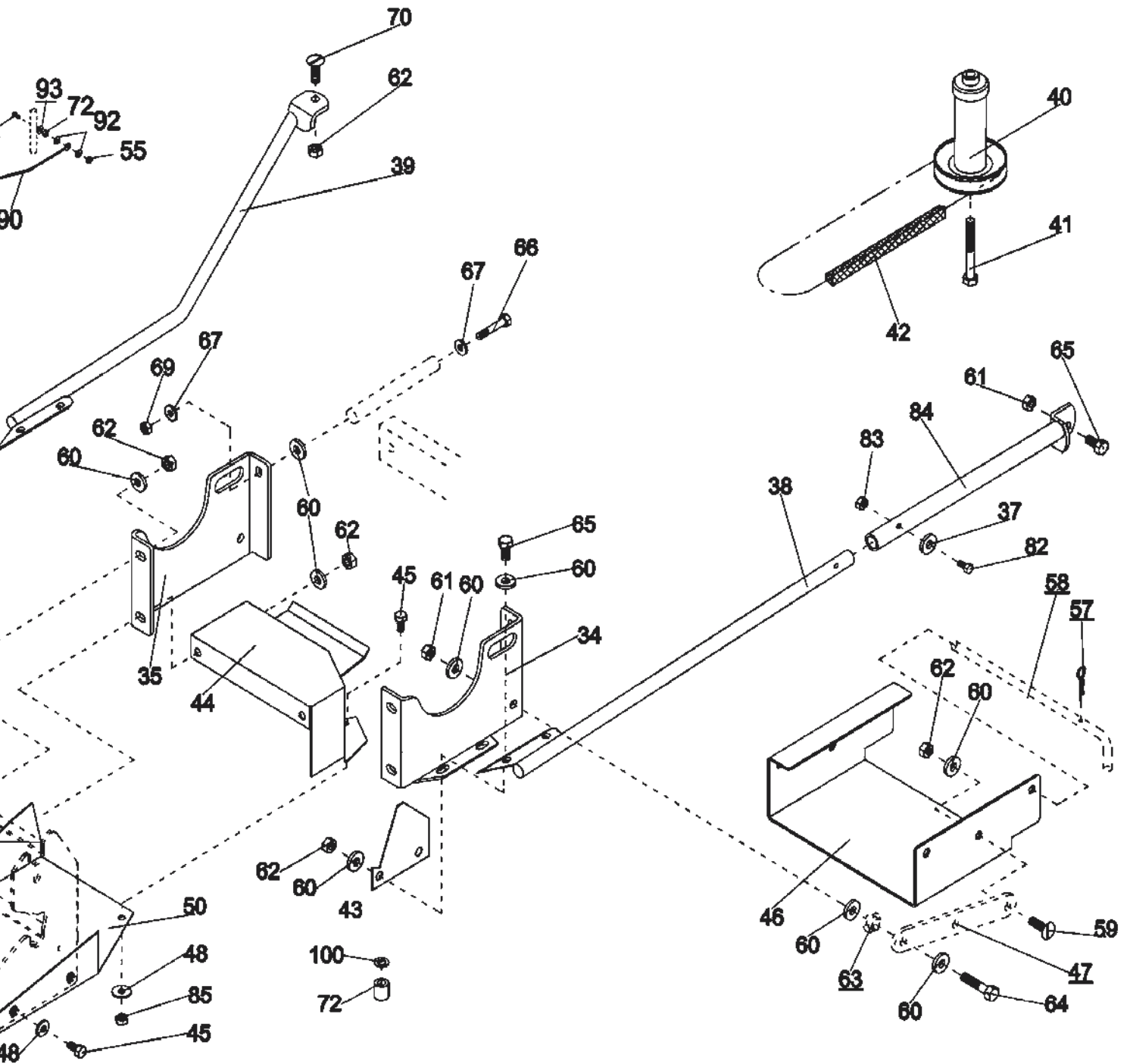
- Stütze links (M/38) und Stütze links hinten (Q/84) ineinanderschieben.
- dann mit Sechskantschraube (65), Leitblech (43), Scheibe (60) und Mutter (62) am Träger links (L/34) lose vormontieren (Abb. 7).
- Stütze links hinten (Q/84) mit Sechskantschraube M10x30 (65), Distanzstück (P/101), und der Mutter M10 (61) an der hinteren Mähwerksaufhängung lose vormontieren (**Hülse wie zuvor einsetzen**) Siehe Abb. 6b.
- Mit Sechskantschraube (82), Scheibe (37) und Sechskantmutter (83) Stützen verschrauben.



KR-361



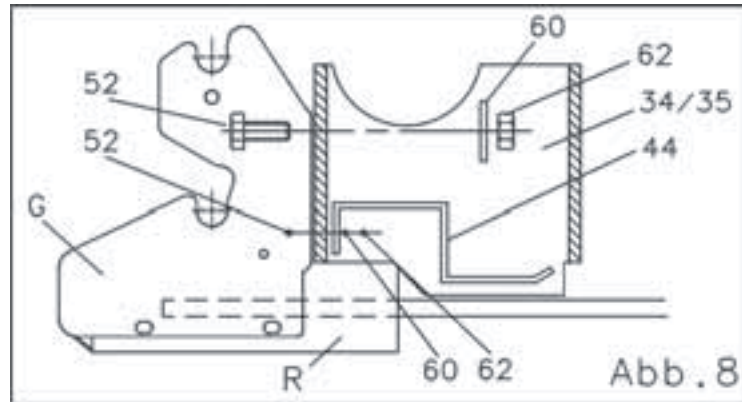
-036TS



A	B	C
---	---	---

Montage der Schnellkupplung

- ● - Schnellkupplung (G/1) und Schutzblech (44) gem. Abb. 8 mit 4x Sechskantschraube M10x25 (52), 4x Scheibe (60) und 4x Mutter M10 (62) an den Bohrungen des Trägers lose vormontieren.
- - Anbaugerät gem. Abb. 8 mit 4x Sechskantschraube M10x25 (52), 4x Scheibe (60) und 4x Mutter M10 (62) an den Bohrungen des Trägers lose vormontieren.
- ● - Mähdeck ausrichten (siehe Punkt 6 Montage - Vorarbeiten, 1. Absatz)
- ● - Die lose vormontierte Anbaurahmenkonstruktion nach hinten drücken, von vorne betrachtet, waagrecht ausrichten und alle lose vormontierten Schraubverbindungen festziehen.
- - Anbaugerät von vorn betrachtet waagrecht ausrichten und alle lose vormontierten Schraubverbindungen



Montage des Keilriemens

- - Spezialkeilriemen (B/42) (Abb. 9) zuerst auf die Keilriemensscheibe (K/2) der Schnellkupplung auflegen, dann auf die Motor - Keilriemensscheibe (C). Evtl. die Keilriemensscheibe von Hand etwas durchdrehen.

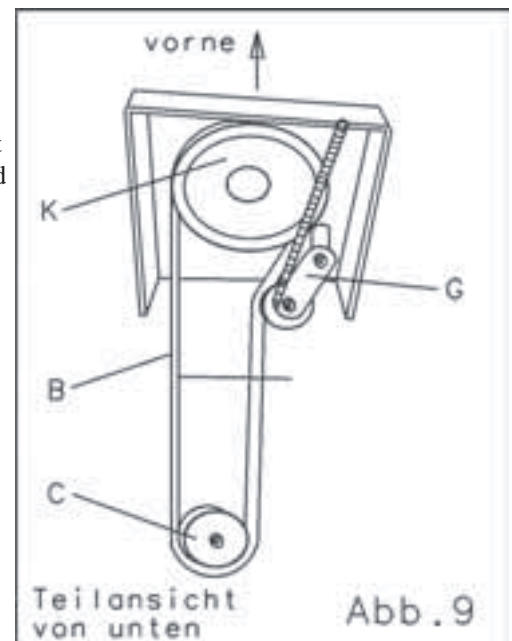
Achtung:

Motor nur bei abgezogenem Zündschlüssel durchdrehen.

- Keilriemensspanner (G/10) gegen die Federkraft auslenken und Keilriemen (B/42) entsprechend Abb. 9 auf die Spannrolle auflegen.
- Motor starten und korrekten Lauf des Keilriementriebs prüfen, (Rundlauf der Keilriemensscheibe (siehe Montage der Keilriemensscheibe))
- Freilauf des Keilriemens, Berührung der Keilriemenflanken an der Keilriemensspannrolle ggf. Ausrichtung optimieren

Achtung:

Verletzungsgefahr!! Nicht in den laufenden Keilriemen greifen !!



Montage des Keilriemensschutzes

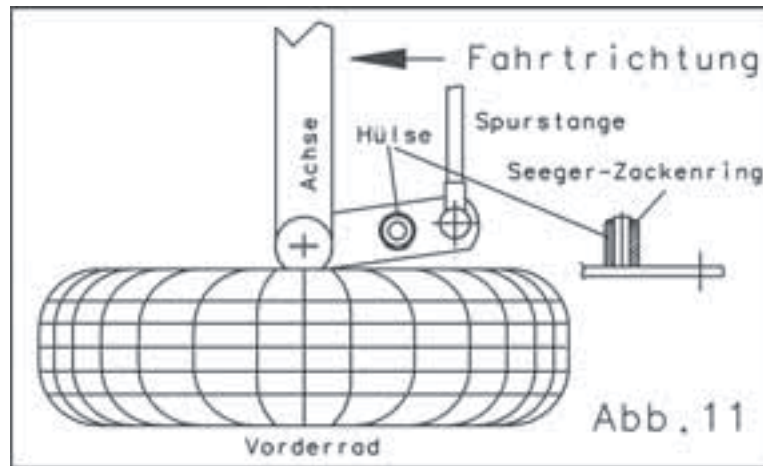
- - Schutzblech (R/50) mit 4x Sechskantschraube M8x20 (45) und 4x Scheibe (48) montieren.
- Schutzblech (R/50) mit Schutz (44), Sechskantschraube M8x20 (45), Scheibe (48) und Sechskantmutter M8 (85) verschrauben.

A **B** **C**

Montage der Abstandshülsen

- 2x Abstandshülse (72) auf die Radanschlagstifte links und rechts aufsetzen und mit 2x Seeger-Zackenring (100) sichern. (Abb. 11)

Hinweis: Die Abstandshülsen sind **unbedingt** aufzusetzen! Sie begrenzen den Wendekreis um ca. 2-3 Grad und verhindern insbesondere bei Bodenunebenheiten eine Berührung der Vorderräder mit den seitlichen Stützen.

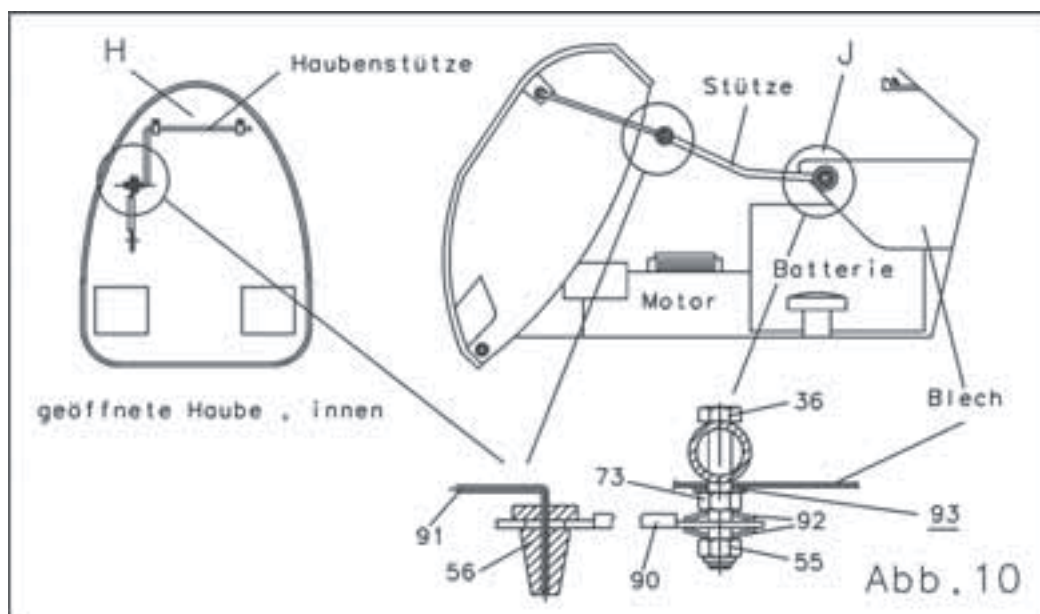


Montage der Haube und der Haubenabstützung (Abb. 10)

- Den Drahtbügel am oberen Motorhaubenabschluß (H) durch Lösen der Kreuzschlitzschrauben entfernen.
- Haubenstütze (H/ 91) gemäß Abb. 10 positionieren und die Kreuzschlitzschrauben festziehen.
- Schraubverbindung J demontieren (Scheibe 93 wird wiederverwendet)
- Die Bauteile der vormontierten Stütze (1x90, 2x92, 1x36, 1x73 u. 1x55) entsprechend Abb. 10 montieren.

Achtung: Ausrichtung der Tellerfedern beachten. Sicherungsmutter (55) mäßig anziehen.

- Motorhaube aufsetzen und mit der vorhandenen Schraubverbindung wieder montieren.
- Kabelverbindung für Lampen wieder zusammenstecken
- Haubenstütze (91) über Zargenpuffer (56) (Drehpunkt) mit Stütze fügen.
- Die Tellerfedern mit der Sicherungsmutter so einstellen, daß die geöffnete Motorhaube nur durch Fingerdruck auf den Drehpunkt wieder schließt.



<u>A</u>	<u>B</u>	<u>C</u>	
●	●	●	<p>Montage des Bedienhebels</p> <p>- Hierzu die Bedienungsanleitung des Anbaugerätes beachten.</p> <p>Vor Inbetriebnahme überprüfen Sie bitte, ob die Montageschritte korrekt ausgeführt sind, sämtliche Schutzeinrichtungen auf Funktion sowie alle Schraubverbindungen auf festen Sitz.</p>

6 Inbetriebnahme

Der montierte Anbaurahmensatz ist nach der Montage betriebsbereit.
Er kann am Rasentraktor verbleiben und braucht nicht wieder demontiert werden.
Der Bedienhebel (30...33) ist auf die unterschiedlichen Anbaugeräte umzustecken.

7 Mögliche Störungen und deren Beseitigung

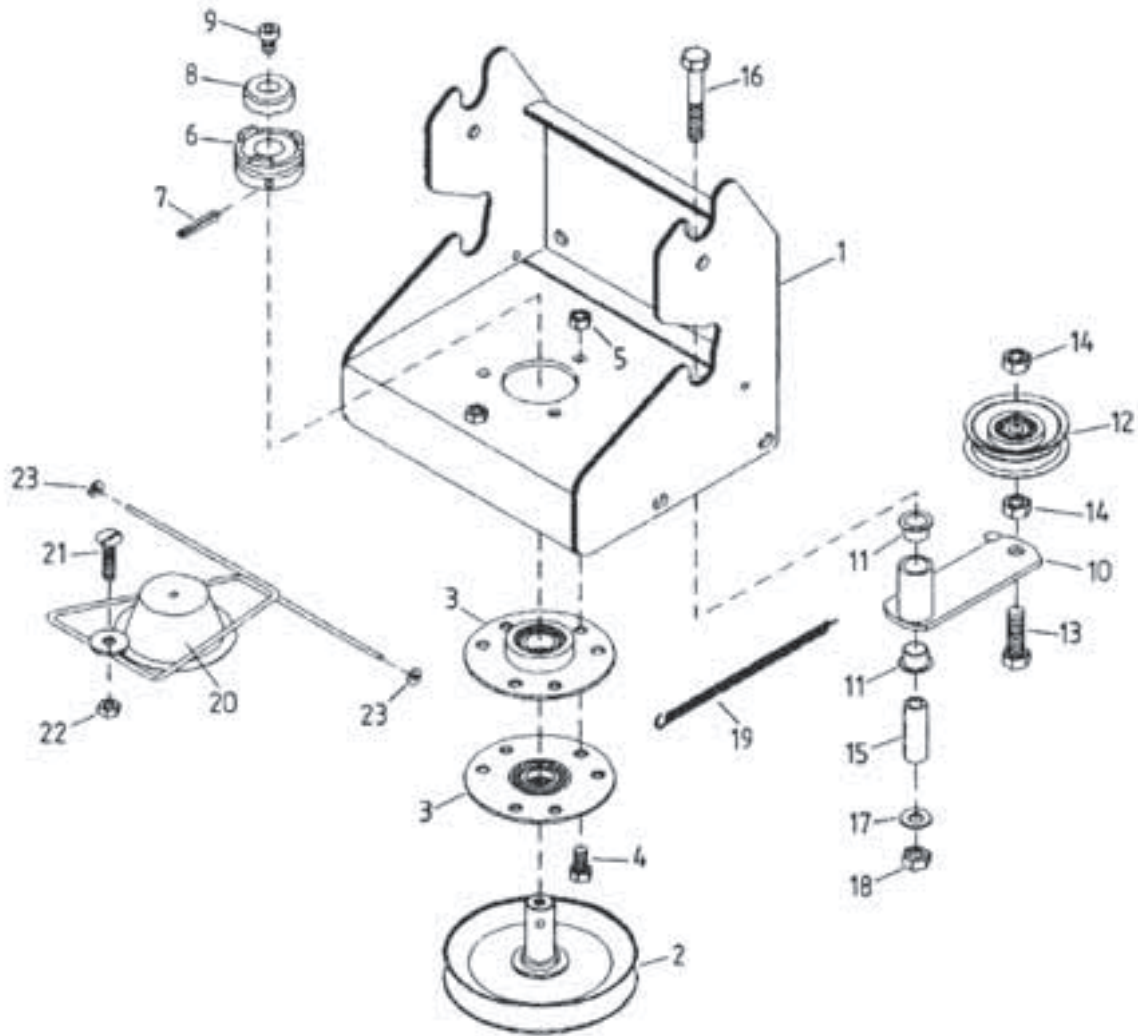
Störung	Ursache	Abhilfe
Keilriemenlauf nicht i.O.	Keilriemenscheibe nicht korrekt montiert	Zentrierung der Keilriemenscheibe prüfen; die Anlageflächen müssen sauber und gratfrei sein
Schleifgeräusche	Keilriemen läuft nicht über den Keilriemenspanner	Keilriemen und Keilriemenspanner entsprechend der Montageanleitung auflegen
Vorzeitiger Keilriemenverschleiß	Berührung der Keilriemenflanken an der Keilriemenspann-Rolle	Keilriemenspanner entsprechend der Anleitung neu ausrichten

8 Pflege und Wartung

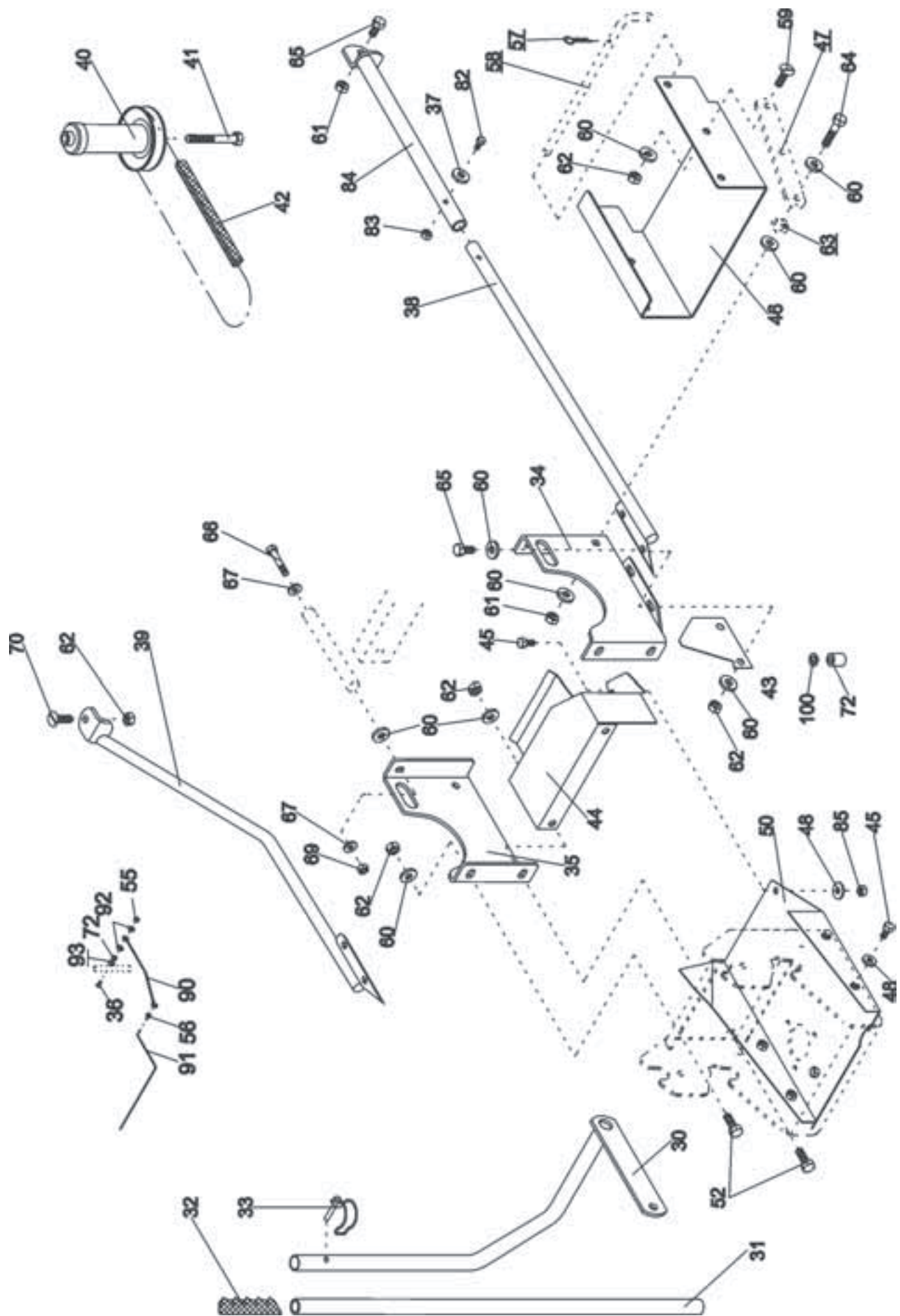
Alle Teile sind nach Gebrauch zu reinigen.
Die Schnellkupplung ist freizuhalten von groben Verschmutzungen.
Der Luftfilter des Rasentraktors ist bei Staubanfall regelmäßig zu warten und ggf. zu ersetzen.
Das Schnellkupplungssystem erfordert weiterhin keine besondere Pflege.

9 Explosionszeichnungen und Ersatzteillisten

Schnellkupplung



<u>Pos.</u>	<u>Nr.</u>	<u>Artikelnummer</u>	<u>Anzahl</u>	<u>Bezeichnung</u>	<u>Maße</u>
Pos.	01	AN-001-140z	1x	Kupplungskonsole	
Pos.	02	AZ-001-376-9005	1x	Keilriemenscheibe	
Pos.	03	AA-140-103z	2x	Flansch	
Pos.	04	HO-020-083z	1x	Sechskantschraube	M8x20
Pos.	05	HR-010-005z	3x	Sechskantmutter	M8
Pos.	06	DC-394-005e	1x	Schaltklaue	
Pos.	07	HX-010-240	1x	Spannstift	
Pos.	08	DC-324-001z	1x	Zentrierkern	
Pos.	09	HO-040-081z	1x	Innensechskantschraube	M8x12
Pos.	10	AN-001-141z	1x	Spanner	
Pos.	11	HJ-021-011	2x	Bundbuchse	
Pos.	12	AZ-002-001	1x	Spannrolle	
Pos.	13	HO-020-116z	1x	Sechskantschraube	M10x35
Pos.	14	HR-010-006z	2x	Sechskantmutter	M10
Pos.	15	DC-131-035z	1x	Abstandshülse	
Pos.	16	HO-010-121z	1x	Sechskantschraube	M10x60
Pos.	17	HW-010-009z	1x	Scheibe	B10,5
Pos.	18	HR-010-006z	1x	Sechskantmutter	M10
Pos.	19	HI-010-019-9005	1x	Zugfeder	
Pos.	20	AN-001-142z	1x	Schutz	
Pos.	21	HP-056-086z	1x	Flachrundschrabe	
Pos.	22	HR-030-005z	1x	Sicherungsmutter	M8
Pos.	23	HU-060-002	2x	Federscheibe	



Ersatzteilliste & Lieferumfang

Lieferumfang: Anbaurahmen AN-043-001TS

Pos.	Nr.	Artikelnummer	Anzahl	Bezeichnung	Maße
Pos.	30	AN-001-143-9005	1x	Hebel	
Pos.	31	DN-090-017-9005	1x	Rohr	
Pos.	32	HJ-010-013	1x	Griff	
Pos.	33	AZ-008-008z	1x	Rohr-Klappsplint	
Pos.	34	DA-332-096-9005	1x	Träger, rechts	
Pos.	35	DA-332-099-9005	1x	Träger, links	
Pos. *)	36	HO-010-060z	1x	Sechskantschraube	M6x45
Pos.	38	AN-043-141-9005	1x	Stütze, links vorne	
Pos.	39	AN-043-140-9005	1x	Stütze, rechts	
Pos.	44	DA-200-644z	1x	Schutz	
Pos.	45	DA-240-361-9005	1x	Schutz	
Pos. *)	55	HR-030-004z	1x	Sicherungsmutter	M6
Pos. *)	56	HK-005-010	1x	Zargenpuffer	
Pos. *)	73	HR-010-004z	1x	Mutter	M6
Pos.	84	AN-043-142-9005	1x	Stütze, links hinten	
Pos. *)	90	AN-043-143-9005	1x	Stütze	
Pos. *)	91	HI-040-025z	1x	Haubenstütze	
Pos. *)	92	HI-040-009	2x	Tellerfeder	

HINWEIS: Die mit *) gekennzeichneten Bauteile sind zu Ihrer Erleichterung bereits vormontiert.

Beipacktüte - Montageteile: Anbaurahmen AN-043-001TS

Pos.	Nr.	Artikelnummer	Anzahl	Bezeichnung	Maße
Pos.	37	HW-010-004z	2x	Scheibe	6,4
Pos.	43	DA-140-403	1x	Leitblech	
Pos.	52	HO-020-114z	4x	Sechskantschraube	M10x25
Pos.	59	HO-032-114z	4x	Flachrundschrabe	M10x25
Pos.	60	HW-050-009z	26x	Scheiben, dick	10,5
Pos.	61	HR-010-006z	4x	Sechskantmutter	M10
Pos.	62	HR-010-006z	14x	Mutter	M10
Pos.	64	HO-010-118z	2x	Sechskantschraube	M10x45
Pos.	65	HO-020-115z	5x	Sechskantschraube	M10x30
Pos.	66	HO-010-092z	2x	Sechskantschraube	M8x65
Pos.	67	HW-010-007z	4x	Scheibe	8,4
Pos.	69	HR-030-005z	2x	Sicherungsmutter	M8
Pos.	70	HP-056-115z	2x	Flachrundschrabe	M10x30
Pos.	72	DC-161-014z	1x	Abstandshülse	
Pos.	82	HO-010-059z	1x	Sechskantschraube	M6x40
Pos.	83	HR-010-004z	1x	Mutter	M6
-	-	DA-140-408z	1x	Blech-Schablone	
Pos.	100	HU-040-009	1x	Seeger-Zackenring	

Ersatzteilliste & Lieferumfang

Lieferumfang: Antriebssatz AN-043-002TS

Beipacktüte - Montageteile: Anbaurahmen AN-043-002TS

Pos.	Nr.	Artikelnummer	Anzahl	Bezeichnung	Maße
Pos.	40	AZ-001-399z	1x	Keilriemenscheibe	
Pos.	41	HO-090-331	1x	Zollschraube	7/16 x 2 ¼
Pos.	42	HB-020-203	1x	Spezial-Keilriemen	
Pos.	45	HO-020-083z	5x	Sechskantschraube	M8x20
Pos.	48	HW-050-007z	5x	Scheibe	8,4
Pos.	50	AN-022-143-9005	1x	Schutzblech	
Pos.	85	HR-010-005z	1x	Mutter	M8

Nicht im Lieferumfang = Wiederverwendete Originalteile

Pos.	Nr.	Artikelnummer	Anzahl	Bezeichnung	Maße
Pos.	<u>47</u>	-	2x	Flachstahl	
Pos.	<u>57</u>	-	1x	Federstecker	
Pos.	<u>58</u>	-	1x	Bolzen	
Pos.	<u>63</u>	-	2x	Distanzhülse mit Bund	
Pos.	<u>93</u>	-	1x	Scheibe	
Pos.	<u>101</u>	-	2x	Distanzstück	

10 Erklärung

Herstellereklärung

entsprechend der EG-Richtlinie 89/392/EWG

Wir,

Julius Tielbürger GmbH & Co. KG
Maschinenfabrik
Postdamm 12
D-32351 Stemwede-Oppenwehe

erklären in alleiniger Verantwortung, daß das Produkt

Anbaurahmen	:	AN-043-001TS
mit Antriebssatz	:	AN-043-002TS (bzw. ohne Antriebssatz)

auf das sich diese Erklärung bezieht, den einschlägigen grundlegenden Sicherheits- und Gesundheitsanforderungen der EG-Richtlinie 89/392/EWG entspricht.

Zur sachgerechten Umsetzung der in den EG-Richtlinien genannten Sicherheits- und Gesundheitsanforderungen wurden folgende Normen und/oder technische Spezifikationen herangezogen:

EN 292 1-2, DIN EN ISO 9001.

Achtung:

Wir weisen darauf hin, daß die Inbetriebnahme so lange untersagt ist, bis festgestellt wurde, daß die Maschine, in die dieses Produkt eingebaut wird, den Bestimmungen der ihr zugrundeliegende Richtlinien entspricht.

Stemwede, 26.10.1998


Julius Tielbürger
GmbH & Co. KG
Maschinenfabrik