



Anbaurahmen AN-035-001TS mit/ohne Antriebssatz AN-035-002TS



Montageanleitung und Ersatzteilliste

Inhaltsangaben

Einleitung	4
Erforderliches Werkzeug	4
Beschreibung der Montagevarianten	4 - 5
Vorarbeiten	6
Montage der Keilriemenscheibe	6
Montage des Anbaurahmens und der Schnellkupplung	7
Montage der Motorhaube	7
Montage des Hebels	7
Ersatzteilliste	8 - 11
Herstellereklärung	12

Einleitung

Vor dem Montagebeginn folgende Hinweise beachten:

- Überzeugen Sie sich von der Richtigkeit der gelieferten Bausätze (Bestellung-Lieferschein).
- Prüfen Sie anhand der Ersatzteilliste dieser Anleitung die Vollständigkeit der gelieferten Bausätze.
- Sicherheitshinweise und Betriebsanleitung der Rasentraktor-Hersteller lesen und beachten.
- Der Rasentraktor muß sich in einem technisch einwandfreien, sauberen Zustand befinden.
- Die Montage entsprechend folgender Anleitung sollte vorzugsweise auf einer höhenverstellbaren Arbeitsbühne erfolgen (Sicherheitsvorschriften der Arbeitsbühne beachten!).
- Zündschlüssel abziehen und Minus-Pol der Batterie abklemmen. Feststellbremse aktivieren und Rasentraktor zusätzlich mit Radkeile gegen Wegrollen sichern.

Erforderliches Werkzeug

- Handelsüblicher Maul-Ringschlüsselsatz , Schlüsselweite 6-22
- 1 Steckschlüssel/Steckschlüsseinsatz, Schlüsselweite 5/8" (entspricht ungefähr Schlüsselweite 16)
- Meßwerkzeuge: Bandmaß, Meßschieber

Sonstige Hilfsmittel

- 2 Radkeile

Achtung:

Das Tielbürger-Schnellkupplungssystem darf nur mit Anbaugeräten der Fa. Tielbürger versehen werden. Der Anbau anderer Geräte, auch der Selbstbau, ist nicht zulässig. Die Montage entsprechend dieser Montageanleitung ist nur von einer Fachwerkstatt auszuführen. Die Montageabfolge unbedingt entsprechend der Montageanleitung einhalten. Hierzu bitte auch die Abbildungen der Ersatzteilliste beachten.

Beschreibung der Montagevarianten

Abbildung 1 bietet drei mögliche Montage-Varianten an:

Spalte **A** = Anbaurahmen ohne Schnellkupplung,
mit direkten, fest angebauten Tielbürger Anbaugeräten (z.B. Räumschild ts100)

Spalte **B** = Anbaurahmen mit Schnellkupplung ohne Antrieb,
für nicht angetriebene Tielbürger Anbaugeräte (z.B. Räumschild ts 125)

Spalte **C** = Anbaurahmen mit Schnellkupplung mit Antrieb,
für angetriebene Tielbürger Anbaugeräte (z.B. Anbaukehrmaschine tk 520)

1.) Bei der Montage sind nur die Montageschritte durchzuführen, die in den Spalten **A**, **B** oder **C** mit ● gekennzeichnet sind.

Es empfiehlt sich, die gewählte Spalte zu kennzeichnen (z.B. Textmarker).

2.) Erklärung der Artikelnummern und deren Kombinationen:

Steht im Text z.B. folgende Aussage: *Schraubverbindung (F/37,38,32,39)*

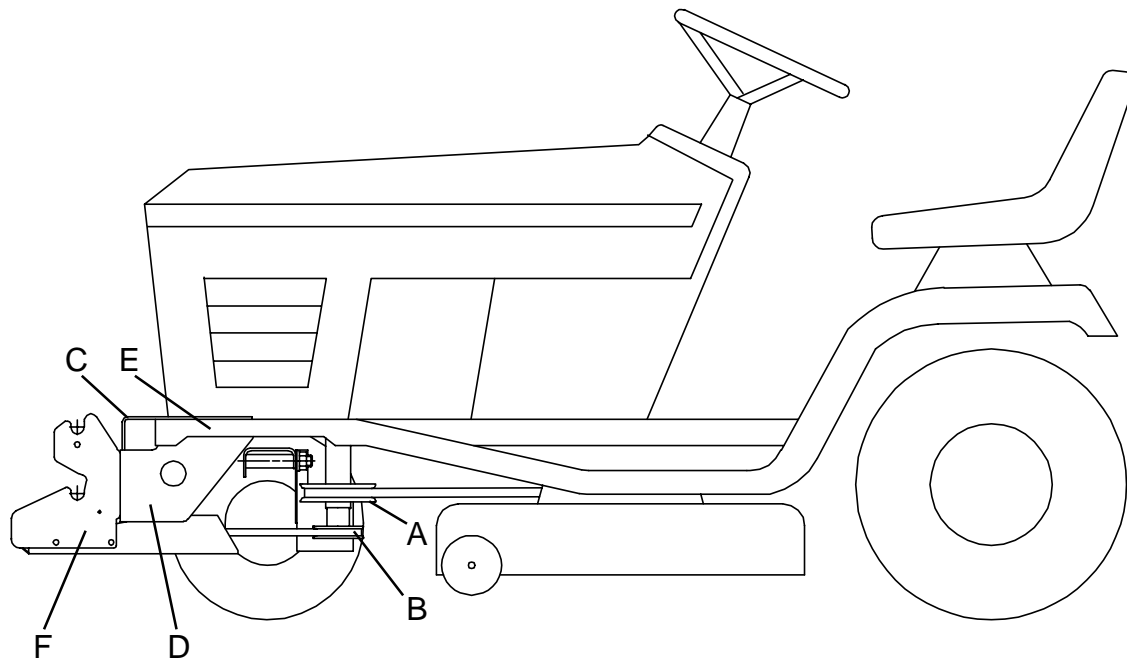
wird diese wie folgt gelesen:

F = Montage-Position in der jeweiligen Zeichnung.

38 = Position in der Ersatzteilliste (wiederverwendetes, vorher demontiertes Teil vom Rasentraktor - Pos. unterstrichen)

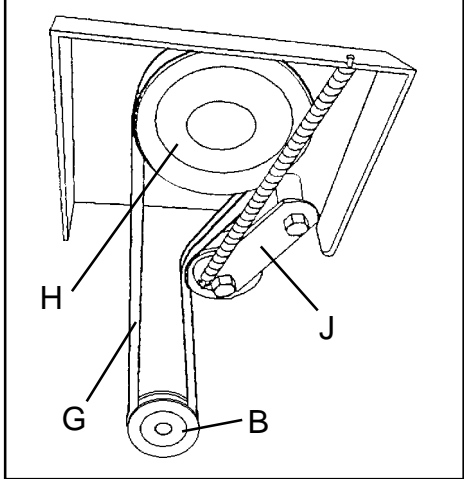
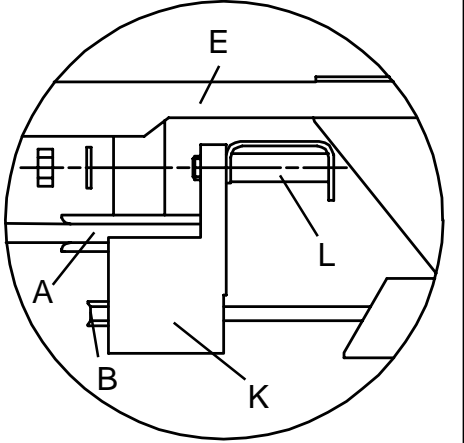
32 = Position in der Ersatzteilliste (aus dem Lieferumfang - Pos. nicht unterstrichen)

3.) Es wird dringendst geraten, die vorgegebene Reihenfolge der **Montageanleitung** einzuhalten!



Anbaurahmen			Anbaurahmen mit Bedienungshebel	AN-035-001TS
Anbau-Gerät ohne Schnellkuppelung	Schnellkuppelung ohne Antrieb	Schnellkuppelung mit Antrieb		
			Schnellkuppelung mit Antrieb	AN-001-001TS
			Antriebssatz	AN-035-002TS
			Schnellkuppelung ohne Antrieb	AN-002-001TS

A	B	C	<h3>1. Vorarbeiten</h3> <ul style="list-style-type: none"> ● Montageplan aus der Mitte der Bedienungsanleitung heraustrennen. ● Motorhaube öffnen, Zugfedern am Scharnier aushängen und die Motorhaube abnehmen. Die Position der Scharniere kennzeichnen und demontieren. <h3>2. Montage der Keilriemenscheibe</h3> <ul style="list-style-type: none"> ● Befestigungsschraube der Motorkeilriemenscheibe (A) herausdrehen. Keilriemenscheibe (B/Pos. 41) auf die Motor-Keilriemenscheibe (A) aufsetzen und mit den vormontierten Spannstiften (Pos. 42) an den Schlüsselflächen positionieren. Mit Sechskantschraube M 10 x 120 (Pos. 46) und Zentrierscheibe (Pos. 47) verschrauben. <h3>3. Montage des Anbaurahmens und der Schnellkupplung</h3> <ul style="list-style-type: none"> ● Träger oben (C/Pos. 30) von vorn zwischen Rahmen (E) und Motor schieben und nach dem vorgegebenen Lochbild positionieren. Flachrundschraben M 6 x 25 (2 x Pos. 35) in die Langlöcher der Träger rechts/links (D/Pos. 28/29) von unten positionieren, sowie Halteblech (Pos. 34) mit Sechskantschrauben M 8 x 25 (2 x Pos. 38) in die Bohrungen der Träger rechts/links (D/Pos. 28/29) positionieren und festhalten. (Das Halteblech drückt die Flachrundschraben mit dem Vierkantansatz in die Langlöcher der Träger.)
----------	----------	----------	---

A	B	C		
●	●	●	<p>Träger rechts/links (D/Pos. 28/29) unter dem Rahmen (E) positionieren und mit Scheibe (2 x Pos. 39) und Sechskantmutter M 8 (2 x Pos. 40) lose vormontieren. Träger oben (C/Pos. 30) und die Träger rechts/links (D/Pos. 28/29) mit Sechskantschraube M 8 x 25 (2 x Pos. 38), Scheibe (2 x Pos. 39) und Sechskantmutter M 8 (2 x Pos. 40) lose vormontieren.</p>	
●	●	●	<p>Schnellkupplung (F) an den Trägern mit Sechskantschraube M 10 x 25 (4 x Pos. 31), Scheibe (4 x Pos. 32) und Sechskantmutter M 10 (4 x Pos. 33) lose vormontieren.</p>	
●	●	●	<p>Anbaugerät an den Trägern mit Sechskantschraube M 10 x 25 (4 x Pos. 31), Scheibe (4 x Pos. 32) und Sechskantmutter M 10 (4 x Pos. 33) lose vormontieren.</p>	
●	●	●	<p>Schnellkupplung (F) -von vorn betrachtet-, waagrecht ausrichten und alle Schrauben festziehen.</p>	
●	●	●	<p>Anbaugeräte -von vorn betrachtet-, waagrecht ausrichten und alle Schrauben festziehen.</p>	
			<p>Achtung: Die Beweglichkeit der Flachrundschauben im Langloch prüfen, da mit ihnen die Lage der Scharniere eingestellt wird.</p>	
●	●	●	<p>Spezial-Keilriemen (G/Pos. 43) zuerst auf die Keilriemenscheibe (H) der Schnellkupplung auflegen, dann auf die Keilriemenscheibe (B). Eventuell Motor von Hand etwas durchdrehen.</p>	
			<p>Achtung: Motor nur bei abgezogenen Zündschlüssel durchdrehen.</p>	
			<p>Keilriemenspanner (J) gegen die Federkraft auslenken und Keilriemen (G/Pos. 43) entsprechend der Abbildung auflegen.</p>	
●	●	●	<p>Den Schutz (K/Pos. 44) von der rechten Seite des Rasentraktors an der zentralen Achs-Befestigungsschraube (L) montieren.</p>	
●	●	●	<p>Motor starten und sich vom korrekten Lauf des Keilriemens überzeugen.</p>	
			<p>Achtung: Verletzungsgefahr</p>	
●	●	●	<p>Schutzblech (Pos. 45) mit Sechskantschraube M 8 x 20 (4 x Pos. 48) und Scheibe (4 x Pos. 49) montieren.</p>	
			<p>4. Montage der Motorhaube</p>	
●	●	●	<p>Scharnier positionieren, entsprechend der Markierung ausrichten und mit Scheibe (2 x Pos. 36) und Sechskantmutter M 6 (2 x Pos. 37) montieren. Motorhaube befestigen und Zugfeder mit Bolzen wieder einhängen. Die Paßgenauigkeit der Motorhaube an den Scharnieren einstellen.</p>	
			<p>5. Montage des Hebels</p>	
●	●	●	<p>Hierzu bitte Bedienungsanleitung des Anbaugerätes beachten. Vor Inbetriebnahme überprüfen Sie bitte, ob die Montageschritte korrekt ausgeführt sind, sämtliche Schutzeinrichtungen auf Funktion sowie alle Schraubverbindungen auf festen Sitz.</p>	

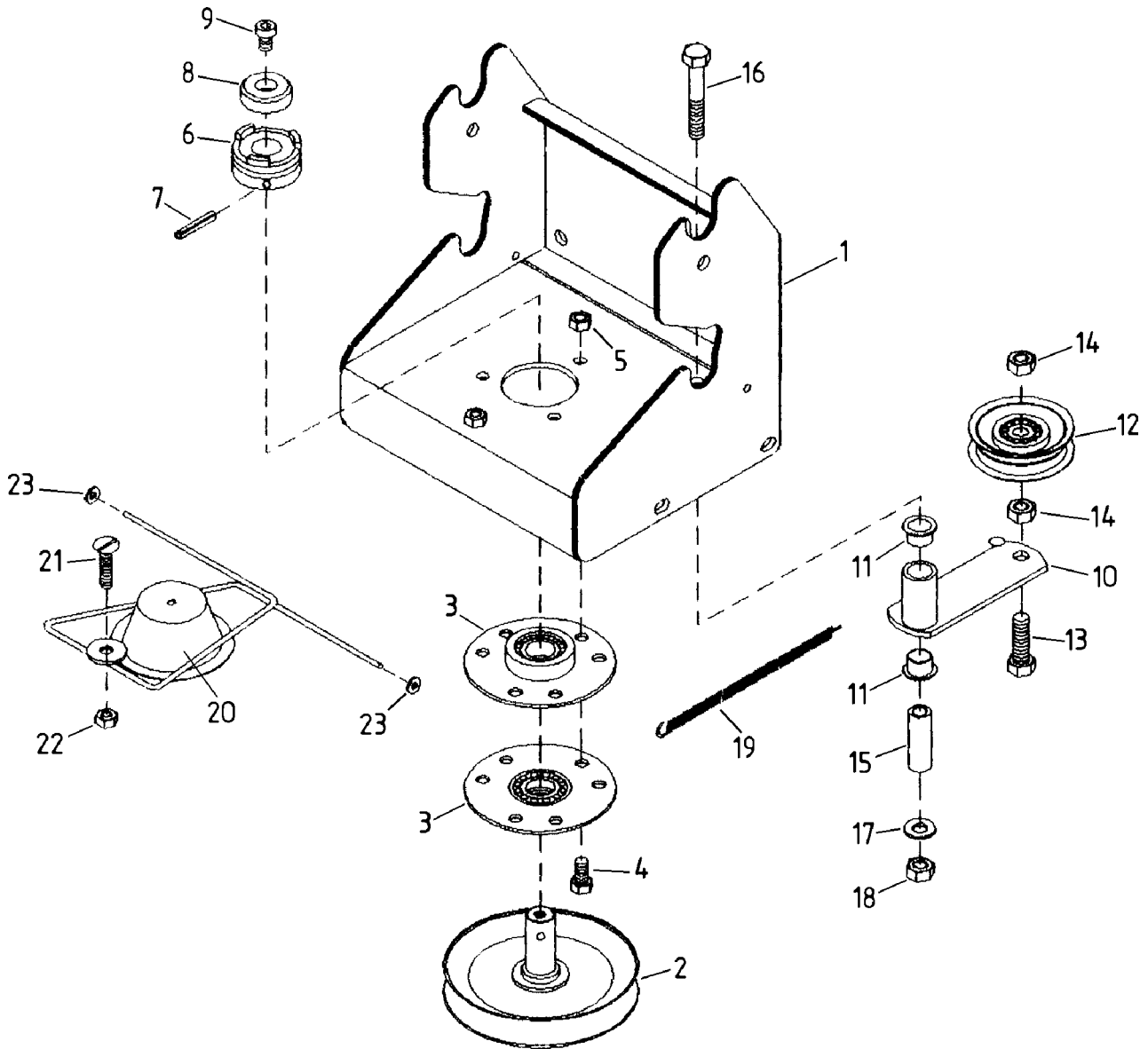


Wichtig

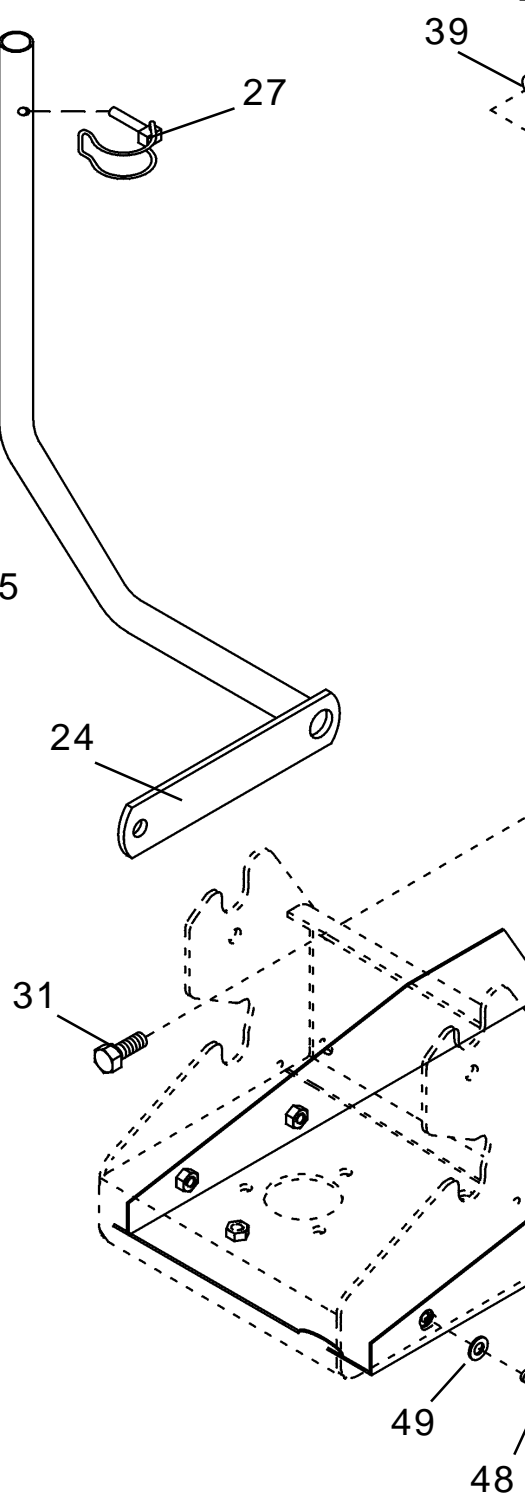
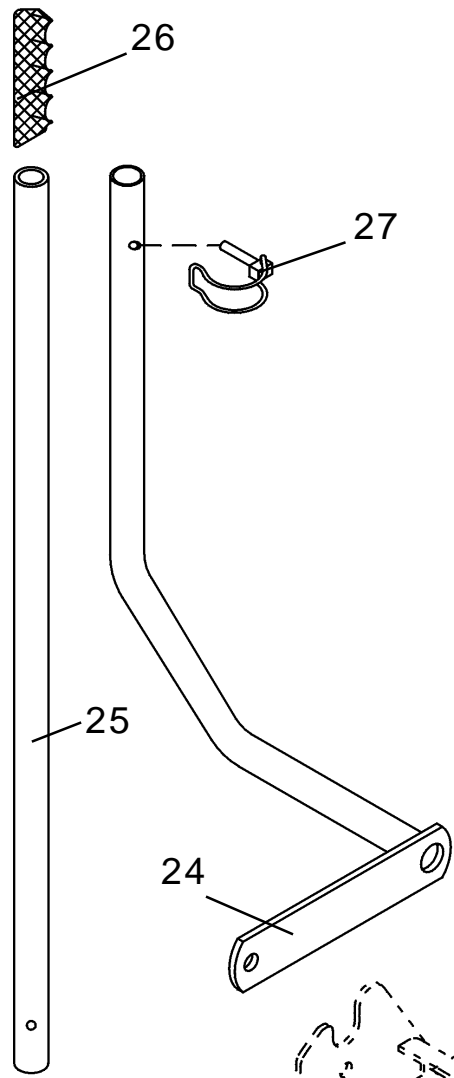
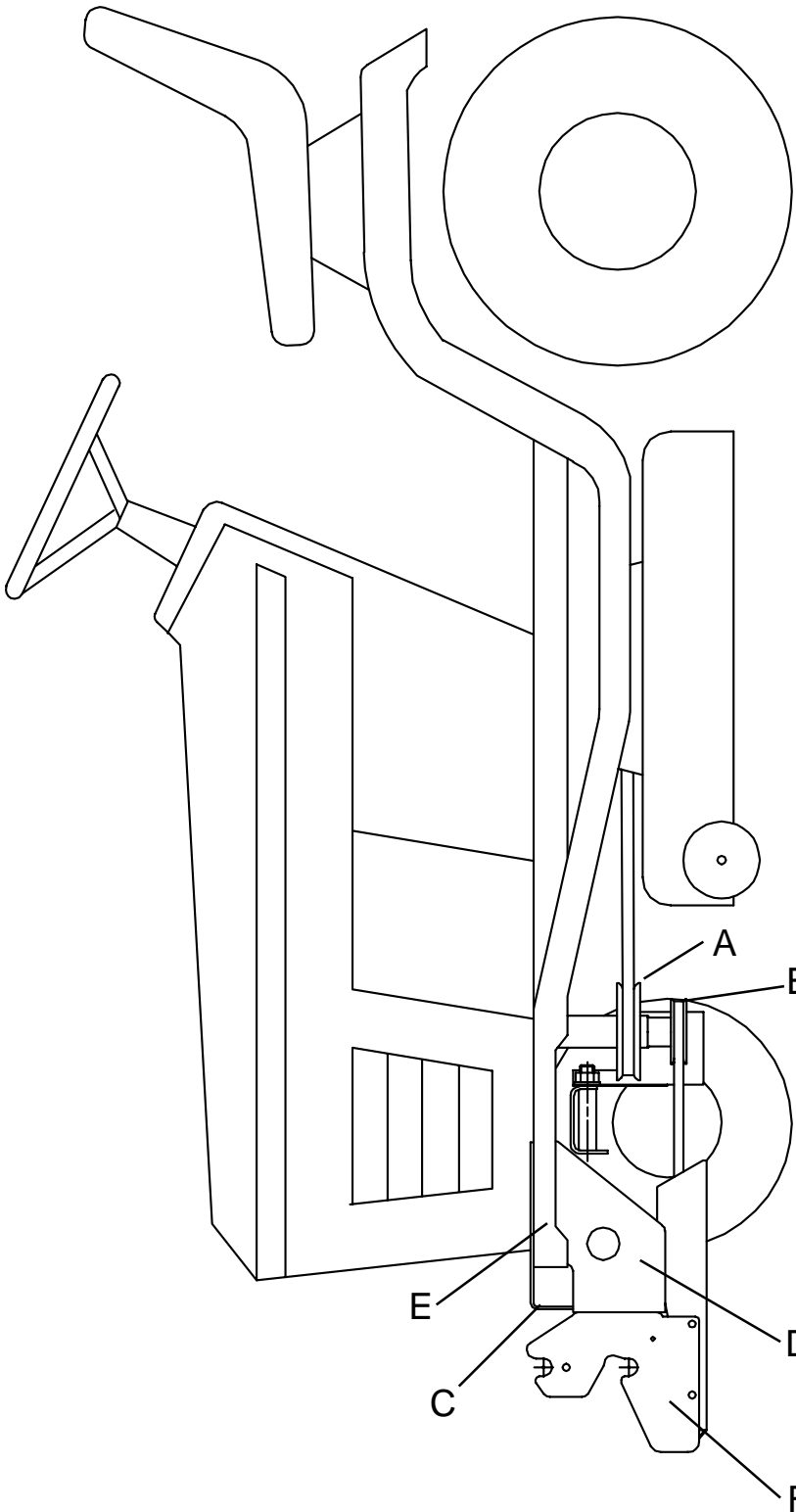
Die Spalte „Bemerkung“ hilft Ihnen, Teile zu identifizieren.

Verwenden Sie ausschließlich Originalersatzteile vom Hersteller. Dadurch wird die sichere Funktion des Gerätes gewährleistet.

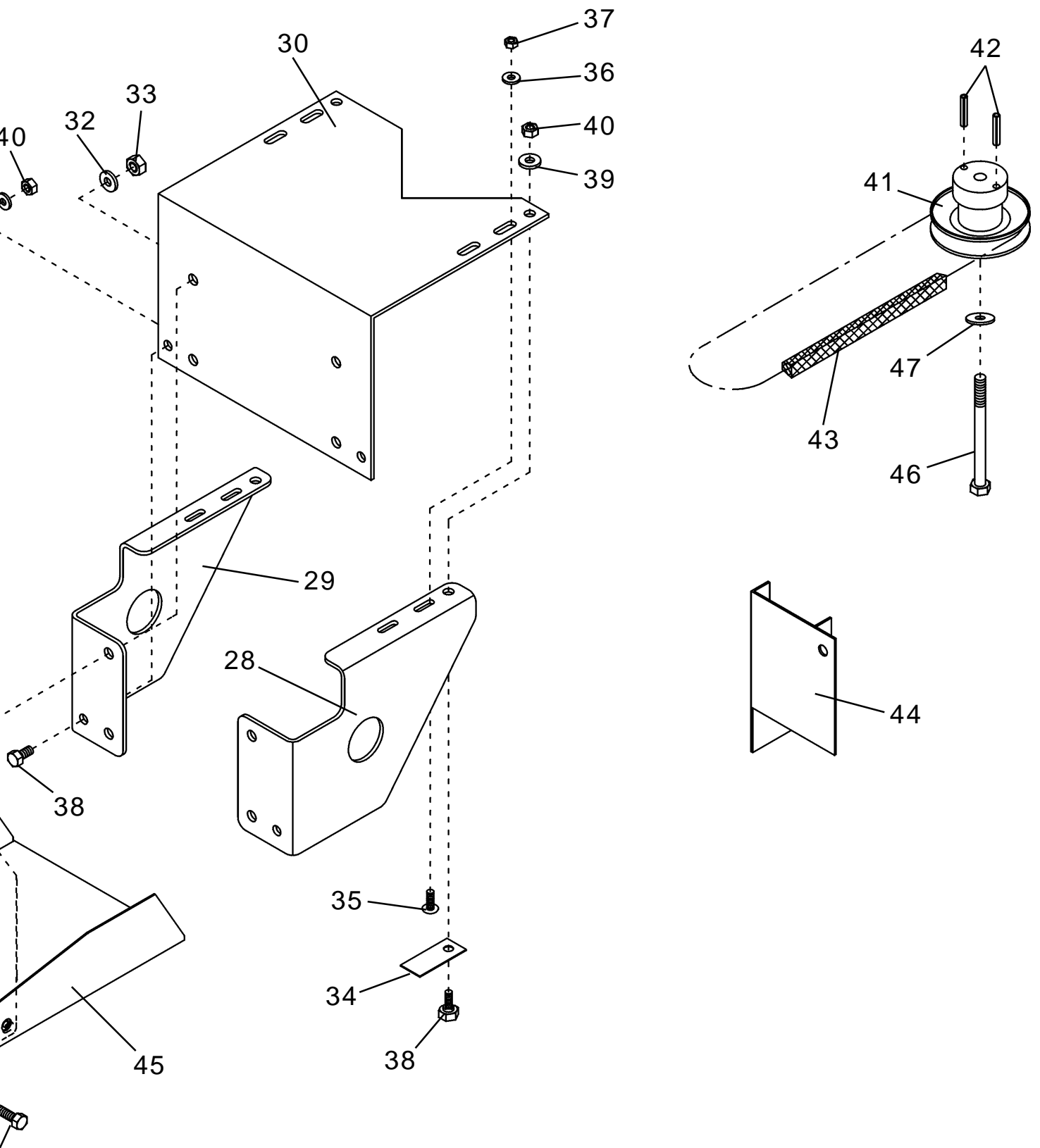
Positionsnummern in Klammern sind Verschleißteile.



Montageplan



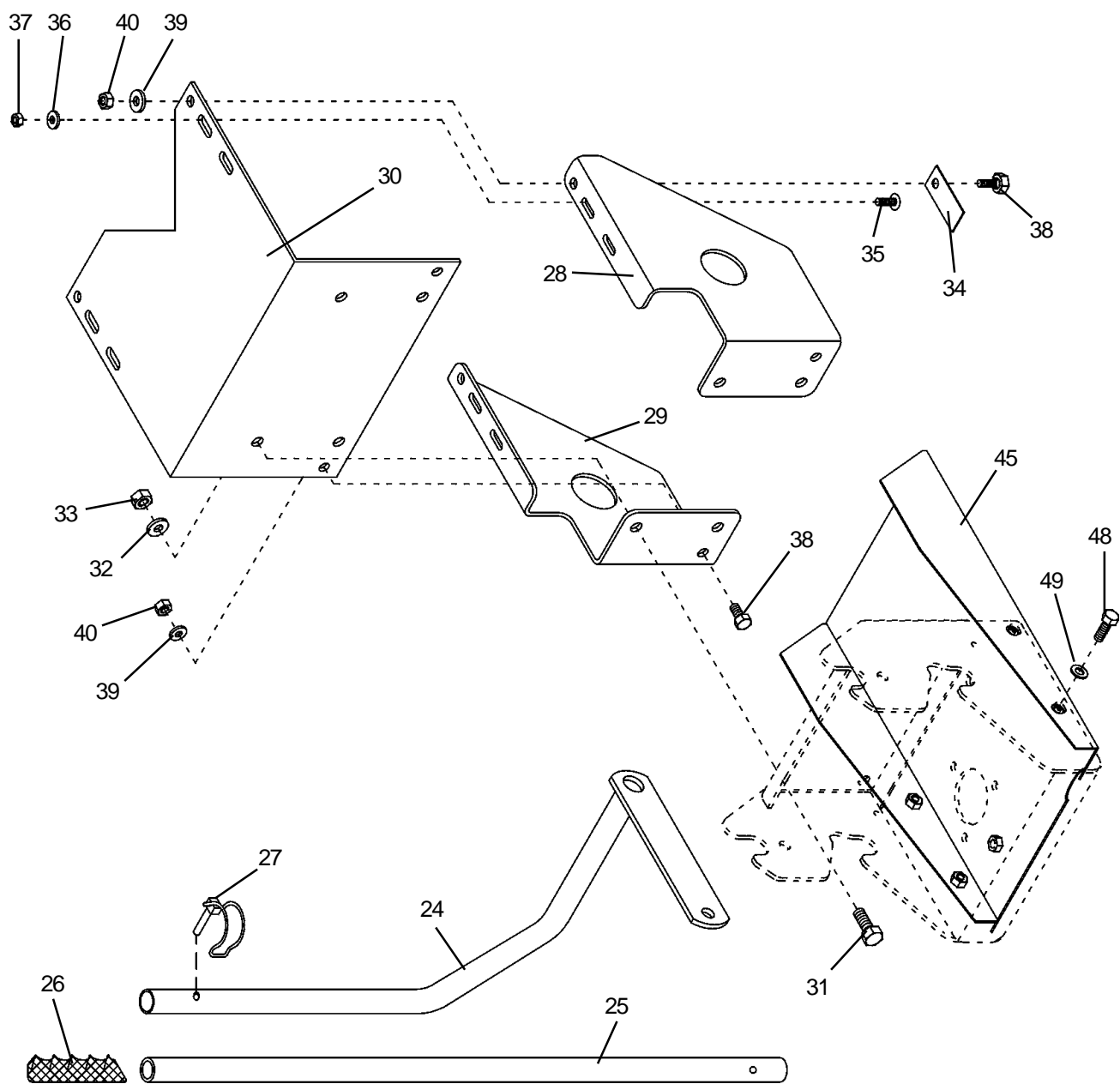
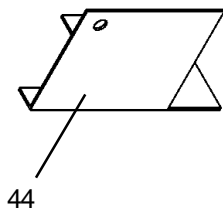
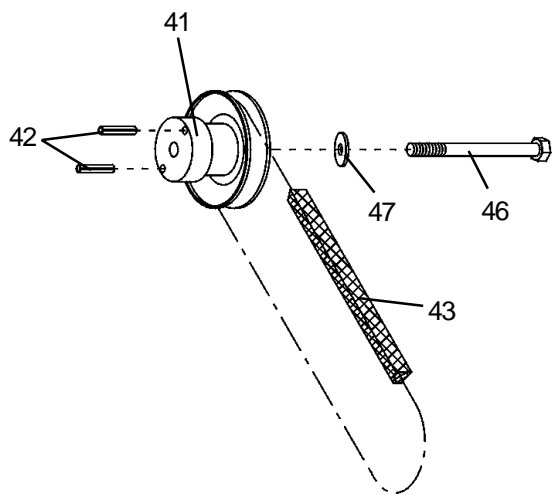
KR-361-024TS



Ersatzteilliste & Lieferumfang

Schnellkupplung:

Pos.-Nr.	Artikelnummer	Anzahl	Bezeichnung	Bemerkung
01	AN-001-140z	1x	Kupplungskonsole	
02	AZ-001-376-9005	1x	Keilriemenscheibe	
(03)	AA-140-103z	2x	Flansch	
04	HO-020-083z	3x	Sechskantschraube	M 8 x 20
05	HR-010-005z	3x	Sechskantmutter	M 8
(06)	DC-394-005e	1x	Schaltklaue	
07	HX-010-240	1x	Spannstift	
08	DC-324-001z	1x	Zentrierkern	
09	HO-040-081z	1x	Innsensechskantschraube	M 8 x 12
10	AN-001-141z	1x	Spanner	
11	HJ-021-011	2x	Bundbuchse	
(12)	AZ-002-001	1x	Spannrolle	
13	HO-020-116z	1x	Sechskantschraube	M 10 x 35
14	HR-010-006z	2x	Sechskantmutter	M 10
15	DC-131-035z	1x	Abstandshülse	
16	HO-010-121z	1x	Sechskantschraube	M 10 x 60
17	HW-010-009z	1x	Scheibe	B 10,5
18	HR-010-006z	1x	Sechskantmutter	M 10
19	HI-010-019-9005	1x	Zugfeder	
20	AN-001-142z	1x	Schutz	
21	HP-056-086z	1x	Flachrundschrabe	
22	HR-030-005z	1x	Sicherungsmutter	M 8
23	HU-060-002	2x	Federscheibe	



Ersatzteilliste & Lieferumfang

Lieferumfang: Anbaurahmen AN-035-001TS

Pos.-Nr.	Artikelnummer	Anzahl	Bezeichnung
24	AN-001-143-9005	1x	Hebel
25	DN-090-017-9005	1x	Rohr
26	HJ-010-013	1x	Griff
27	AZ-008-008z	1x	Rohr-Klappsplint
28	DA-292-093-9005	1x	Träger, links
29	DA-292-092-9005	1x	Träger, rechts
30	DA-292-094-9005	1x	Träger, oben

Beipacktüte-Montageteile: Anbaurahmen AN-035-001TS

Pos.-Nr.	Artikelnummer	Anzahl	Bezeichnung
31	HO-020-114z	4x	Sechskantschraube M 10 x 25
32	HW-010-009z	4x	Scheibe 10,5 x 20 x 2
33	HR-010-006z	4x	Sechskantmutter M 10
34	DA-140-397z	2x	Halblech
35	HO-032-056z	2x	Flachrundschrabe M 6 x 25
36	HW-050-004z	2x	Scheibe 6,4 x 17 x 3
37	HR-010-004z	2x	Sechskantmutter M 6
38	HO-020-084z	4x	Sechskantschraube M 8 x 25
39	HW-050-007z	4x	Scheibe 8,4 x 21 x 4
40	HR-010-005z	4x	Sechskantmutter M 8

Lieferumfang: Antriebssatz AN-035-002TS

Pos.-Nr.	Artikelnummer	Anzahl	Bezeichnung
41	AZ-001-396z	1x	Keilriemenscheibe
42	HX-010-232	2x	Spannstift 6 x 20
(43)	HB-020-211	1x	Spezial-Keilriemen
44	DA-200-618-9005	1x	Schutz
45	AN-012-141-9005	1x	Schutzblech

Beipacktüte - Montageteile: Antriebssatz AN-035-002TS

Pos.-Nr.	Artikelnummer	Anzahl	Bezeichnung
46	HO-010-129z	1x	Sechskantschraube M 10 x 120
47	DA-220-353z	1x	Scheibe 10 x 31 x 2,5
48	HO-020-083z	4x	Sechskantschraube M 8 x 20
49	HW-050-007z	4x	Scheibe 8,4 x 20 x 3

Herstellereklärung

entsprechend der EG-Richtlinie 89/392/EWG

Wir,

Julius Tielbürger GmbH & Co.KG
Maschinenfabrik
Postdamm 12
D-32351 Stemwede-Oppenwehe

erklären in alleiniger Verantwortung, daß das Produkt

Anbaurahmen : AN-035-001TS
mit Antriebssatz : AN-035-002TS (bzw. ohne Antriebssatz)

auf das sich diese Erklärung bezieht, den einschlägigen grundlegenden Sicherheits- und Gesundheitsanforderungen der **EG-Richtlinie 89/392/EWG** entspricht.

Zur sachgerechten Umsetzung der in den EG-Richtlinien genannten Sicherheits- und Gesundheitsanforderungen wurden folgende Normen und / oder technische Spezifikationen herangezogen:

EN 292 1-2.

Achtung:

Wir weisen darauf hin, daß die Inbetriebnahme so lange untersagt ist, bis festgestellt wurde, daß die Maschine, in die dieses Produkt eingebaut wird, den Bestimmungen der ihr zugrundeliegenden Richtlinien entspricht.

Stemwede, den 17.05.1998

Julius Tielbürger
GmbH & Co. KG

