



**Anbaurahmen AN-027-001TS
mit/ohne Antriebssatz AN-027-002TS
mit/ohne Antriebssatz AN-028-002TS**



Bedienungsanleitung und Ersatzteilliste

für

Westwood

S 1300/36; S 1300 H/36; 1300/36 HD
S 1600 H/36; S 1600/36; T 1600 H/36
T 1600 H/42; T 1600/42; T 1600/36;
T 1800/48; T 1800H/48

Inhaltsangaben

Einleitung	4
Erforderliches Werkzeug	4
Beschreibung der Montagevarianten	5
Vorarbeiten	6
Demontage Übertragungsgestänge (Mäherdeck)	6
Montage der Keilriemenscheibe	7
Montage des Anhebegestänges	7
Montage des Anbaurahmens und der Schnellkupplung	7 - 9
Ersatzteilliste	10 -13
Herstellereklärung	14

Einleitung

Vor dem Montagebeginn folgende Hinweise beachten:

- Überzeugen Sie sich von der Richtigkeit der gelieferten Bausätze (Bestellung-Lieferschein).
- Prüfen Sie anhand der Ersatzteilliste dieser Anleitung die Vollständigkeit der gelieferten Bausätze.
- Sicherheitshinweise und Betriebsanleitung der Rasentraktor-Hersteller lesen und beachten.
- Der Rasentraktor muß sich in einem technisch einwandfreien, sauberen Zustand befinden.
- Die Montage entsprechend folgender Anleitung sollte vorzugsweise auf einer höhenverstellbaren Arbeitsbühne erfolgen (Sicherheitsvorschriften der Arbeitsbühne beachten!).
- Zündschlüssel abziehen und Minus-Pol der Batterie abklemmen. Feststellbremse aktivieren und Rasentraktor zusätzlich mit Radkeile gegen Wegrollen sichern.

Erforderliches Werkzeug

- Handelsüblicher Maul-Ringschlüsselsatz , Schlüsselweite 6-22
- 1 Steckschlüssel/Steckschlüsseleinsatz, Schlüsselweite 5/8" (entspricht ungefähr Schlüsselweite 16)
- Meßwerkzeuge: Bandmaß, Meßschieber
- Bohrmaschine mit Bohrersatz
- Kömer
- Hammer

Sonstige Hilfsmittel

- 2 Radkeile

Achtung:

Das Tielbürger-Schnellkupplungssystem darf nur mit Anbaugeräten der Fa. Tielbürger versehen werden.

Der Anbau anderer Geräte, auch der Selbstbau, ist nicht zulässig.

Die Montage entsprechend dieser Montageanleitung ist nur von einer Fachwerkstatt auszuführen.

Die Montageabfolge unbedingt entsprechend der Montageanleitung einhalten.

Hierzu bitte auch die Abbildungen der Ersatzteilliste beachten.

Einmal demontierte Sicherungsmuttern (Sechskantmutter mit Klemmteil) sind grundsätzlich durch neue zu ersetzen bzw. mit einem geeigneten Sicherungsmittel zu sichern.

Beschreibung der Montagevarianten

Abbildung 1 bietet drei mögliche Montage-Varianten an:

Spalte A = Anbaurahmen ohne Schnellkupplung,
mit direkten, fest angebauten Tielbürger Anbaugeräten (z.B. Räumschild ts100)

Spalte B = Anbaurahmen mit Schnellkupplung ohne Antrieb,
für nicht angetriebene Tielbürger Anbaugeräte (z.B. Räumschild ts 125)

Spalte C = Anbaurahmen mit Schnellkupplung mit Antrieb,
für angetriebene Tielbürger Anbaugeräte (z.B. Anbaukehrmaschine tk 520)

1.) Bei der Montage sind nur die Montageschritte durchzuführen, die in den Spalten A, B oder C mit ● gekennzeichnet sind.

Es empfiehlt sich, die gewählte Spalte zu kennzeichnen (z.B. Textmarker).

2.) Erklärung der Artikelnummern und deren Kombinationen:

Steht im Text z.B. folgende Aussage: *Schraubverbindung (F/37,38,32,39)*

wird diese wie folgt gelesen:

F = Montage-Position in der jeweiligen Zeichnung.

38 = Position in der Ersatzteilliste (wiederverwendetes, vorher demontiertes Teil vom Rasentraktor - Pos. unterstrichen)

32 = Position in der Ersatzteilliste (aus dem Lieferumfang - Pos. nicht unterstrichen)

3.) Es wird dringendst geraten, die vorgegebene Reihenfolge der **Montageanleitung** einzuhalten!

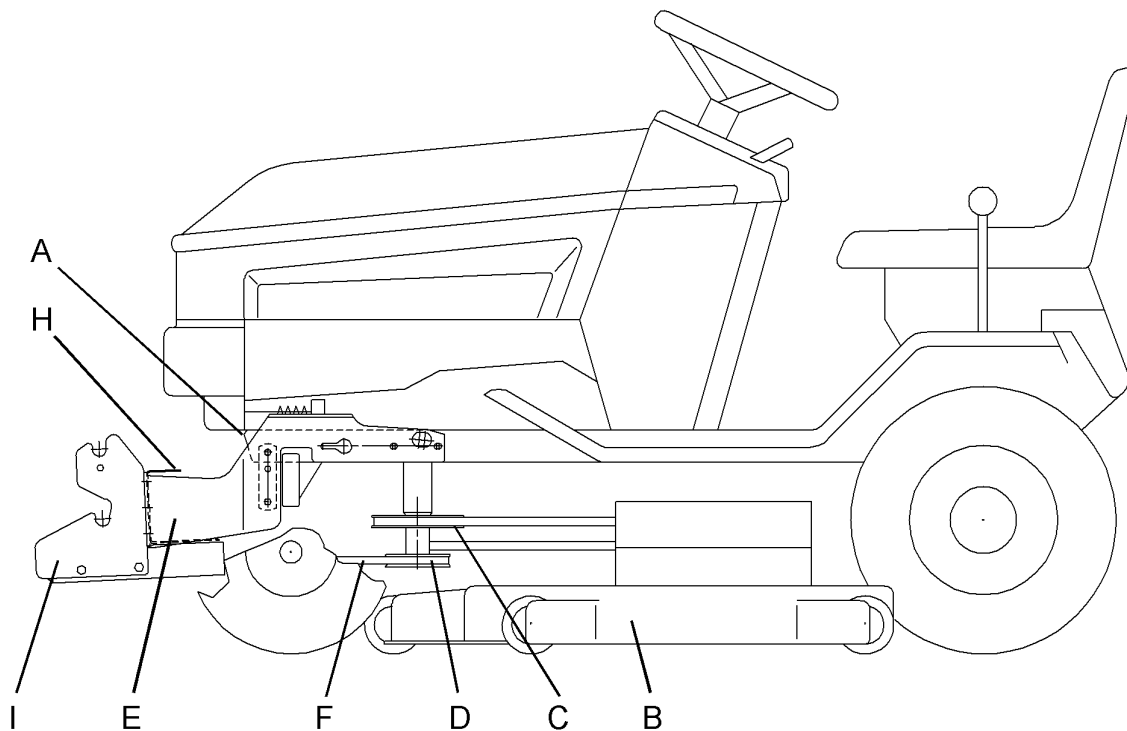
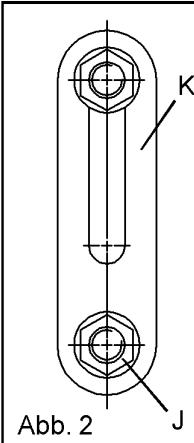
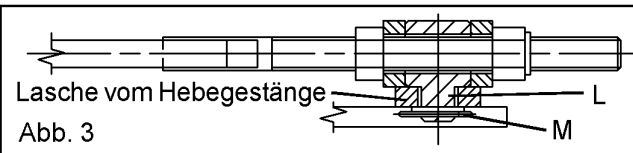
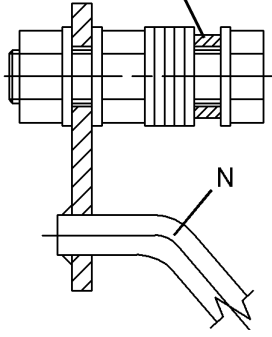
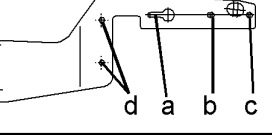


Abb. 1

Anbaurahmen			Anbaurahmen mit Bedienungshebel	AN-027-001TS
Anbau-Gerät ohne Schnellkupplung	Schnellkupplung ohne Antrieb	Schnellkupplung mit Antrieb		
			Schnellkupplung mit Antrieb	AN-001-001TS
			Antriebssatz	AN-027-002TS AN-028-002TS
			Schnellkupplung ohne Antrieb	AN-002-001TS

A	B	C	1. Vorarbeiten
●	●	●	<p>Montageplan aus der Mitte der Bedienungsanleitung heraustrennen. Motorhauben Öffnungsanschlüsse (A) abbauen. Mäherdeck (B) absenken und abstützen (ca. 5 cm Bodenabstand).</p> <p>2. Demontage des Übertragungsgestänges (für Mäherdeck)</p> <p>Achtung: Das Übertragungsgestänge ist nur bei folgenden Typen vorhanden: S1300/36; S1300H/36; S1300/36HD; T1600/36; T1600H/36; T1800/48; T1800H/48</p> <ul style="list-style-type: none"> ● Übertragungsgestänge (unterhalb der Motorkeilriemenscheibe) demontieren: ● Nach dem Demontieren der 2 Sechskantschrauben M 10 mit Scheiben und Sechskantmutter (J, je Seite 1 x) wird auf der rechten Seite (in Fahrtrichtung) der Splint (M) sowie eine Scheibe am Drehgelenk (L) des Rasentraktors entfernt. ● Auf der linken Seite (in Fahrtrichtung) entfernen Sie am Übertragungsgestänge die Sechskantschraube M 8 mit Scheibe. Ziehen Sie das Gestänge nach rechts heraus.
			 <p>Abb. 2</p>  <p>Abb. 3</p>

<u>A</u>	<u>B</u>	<u>C</u>	
		●	<p>3a. Montage Keilriemenscheibe an den Rasentraktor (AN-028-002TS: Typen T 1600H/36; T 1600H/42; T 1600/42; T 1600/36; T 1800/48; T 1800H/48)</p> <p>Befestigungsschraube der Motorkeilriemenscheibe (C) herausdrehen, Druckstück mit Ansatz durch die Keilriemenscheibe (D 41) ersetzen und mit der vorhandenen Original-Zollschraube befestigen.</p> <p>Achtung: Bei einigen Modellen wird die Hülse (42), die mit dem O-Ring (43) an der Keilriemenscheibe (D 41) gehalten wird, nicht benötigt.</p>
		●	<p>3b. Montage Keilriemenscheibe an den Rasentraktor (AN-027-002TS: Typen S1300/36; S1300H/36; S1300/36HD; S1600H/36; S1600/36)</p> <p>Befestigungsschraube der Motorkeilriemenscheibe (C) herausdrehen, Druckstück mit Ansatz durch die Keilriemenscheibe (D 45) ersetzen und mit der Zollschraube (46) befestigen.</p>
		●	<p>4. Montage des Anhebegestänges nur S1300/36; S1300H/36; S1300/36HD; T 1600/36; T 1600H/36; T 1800/48; T 1800H/48</p>
		●	<p>Mitgeliefertes Anhebegestänge (N/56) mit 2 Sechskantschrauben M 16 x 70 (57), 16 Scheiben (58) und 4 Sechskantmuttern (59) montieren.</p> <p>Achtung: Wenn die Lasche der Mähwerksanhebung 16 mm statt 8 mm stark ist, nur zwei Scheiben (statt 5 Scheiben) einsetzen.</p>
		●	<p>Mit den vorher demontierten 2 Sechskantschrauben M 10, Scheiben und Sechskantmuttern, Lasche (Abb. 2/K) und Anhebegestänge montieren.</p>
		●	<p>Das Drehgelenk (Abb. 3) von innen nach außen drehen und den Zapfen durch die Lasche des Anhebegestänges stecken. Mit der vorher demontierten Scheibe und dem Splint (M) sichern.</p>
			<p>Hinweis: Durch das Verschieben des Drehgelenks kann die Höhe des Mähwerks eingestellt werden. (siehe Betriebsanleitung Rasentraktor)</p>
			 <p>Lasche der Mähwerksanhebung</p> <p>N</p> <p>Ansicht von vorn</p> <p>Abb. 4</p>
			<p>5. Montage des Anbaurahmens und der Schnellkupplung</p>
●	●	●	<p>Achtung: Beim Anbau der Träger sind die nicht vorhandenen Löcher nachzubohren!</p>
●	●	●	<p>Am Rahmen des Rasentraktors (Abb. 5, hier Träger links), die dem Träger entsprechenden Sechskantschrauben (a), Scheiben und Sechskantmuttern demontieren. Ggf. am rechten Träger Sechskantschraube (b) mit Scheibe und Sechskantmutter demontieren. Schraubverbindung (b) ist nicht bei allen Modellen vorhanden.</p>
		●	<p>Träger, rechts (35) positionieren und mit der vorher demontierten Sechskantschraube M 8 (a), Scheibe und Sechskantmutter lose vormontieren. Falls der Schalldämpfer nicht gerade sitzt, Scheibe (52) zwischen Träger und Schalldämpfer als Distanzstück einsetzen.</p>
			<p>Ggf. Sechskantschraube M 8 (b), Scheibe und Sechskantmutter lose vormontieren.</p>
			<p>Sechskantschraube M 8 x 25 (c/53), Scheibe (54) und Sechskantmutter M 8 (55) lose vormontieren.</p>
●	●	●	<p>Träger, links (34) positionieren und mit der vorher demontierten Sechskantschraube M 8 (a), Scheibe und Sechskantmutter lose vormontieren. Sechskantschraube M 8 x 25 (c/53), Scheibe und Sechskantmutter M 8 (55) lose vormontieren.</p>
			 <p>Abb. 5</p> <p>d a b c</p>

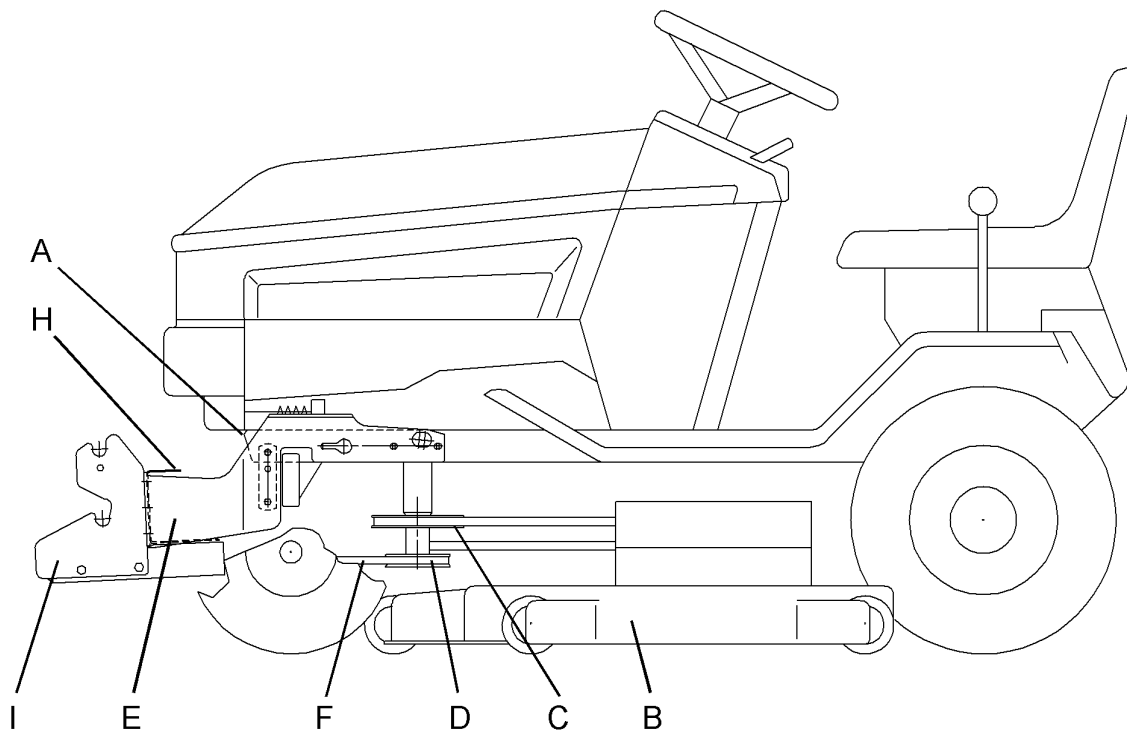


Abb. 1

Anbaurahmen			Anbaurahmen mit Bedienungshebel	AN-027-001TS
Anbau-Gerät ohne Schnellkupplung	Schnellkupplung ohne Antrieb	Schnellkupplung mit Antrieb		
			Schnellkupplung mit Antrieb	AN-001-001TS
			Antriebssatz	AN-027-002TS AN-028-002TS
			Schnellkupplung ohne Antrieb	AN-002-001TS

A **B** **C**

- ● ● Lasche (51) je 2 x zwischen Rahmen und Träger (34/35) positionieren und mit den Sechskantschrauben M 10 x 40 (37), Scheiben (38) und Sechskantmutterm M 10 (39) lose vormontieren.
- ● Schnellkupplung mit 4 Sechskantschrauben M 10 x 25 (36), Schutz (H40), 4 Scheiben B 10,5 (38) und 4 Sechskantmutterm M 10 (39) lose vormontieren.
- Anbaugerät mit 4 Sechskantschrauben M 10 x 25 (36), Schutz (H40), 4 Scheiben B 10,5 (38) und 4 Sechskantmutterm M 10 (39) lose vormontieren.
- ● Schnellkupplung (I) - von vorne betrachtet - waagrecht ausrichten. Alle anderen Anbauteile ausrichten und Schrauben festziehen.
- Anbaugerät - von vorne betrachtet - waagrecht ausrichten. Alle anderen Anbauteile ausrichten und Schrauben festziehen.
- Spezialkeilriemen (F47) zuerst auf die Keilriemenscheibe

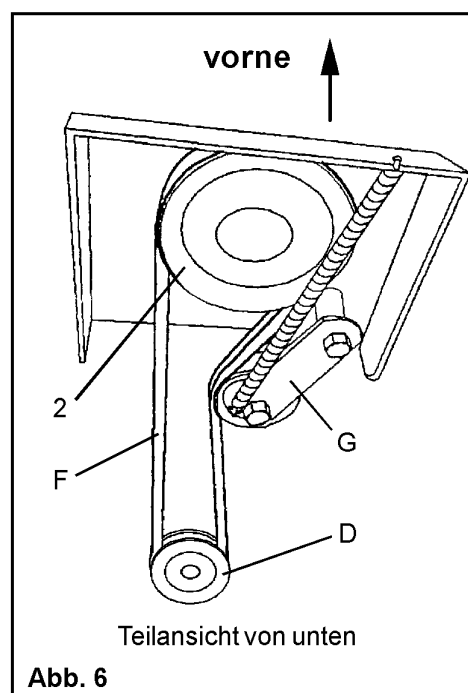
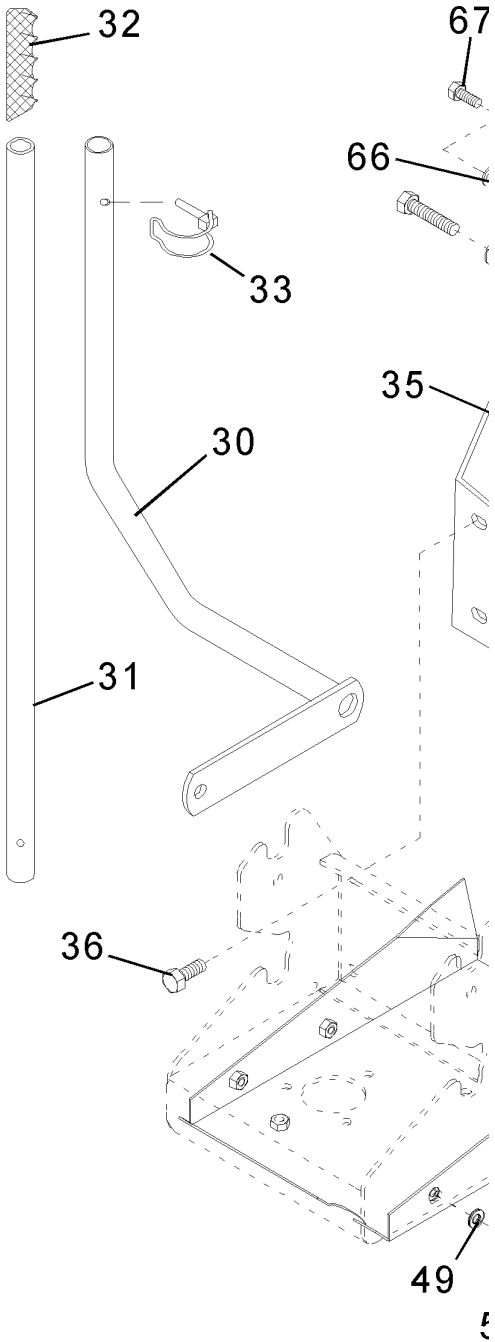
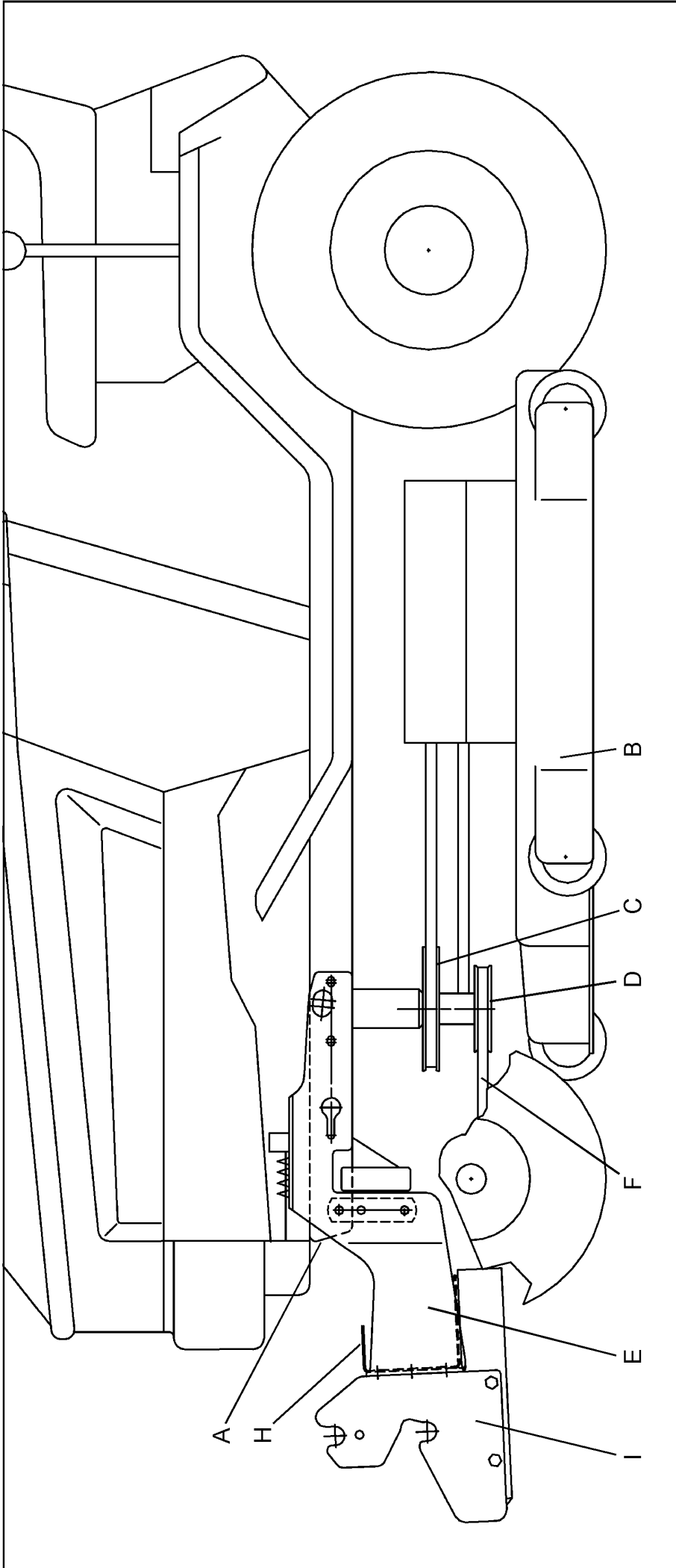
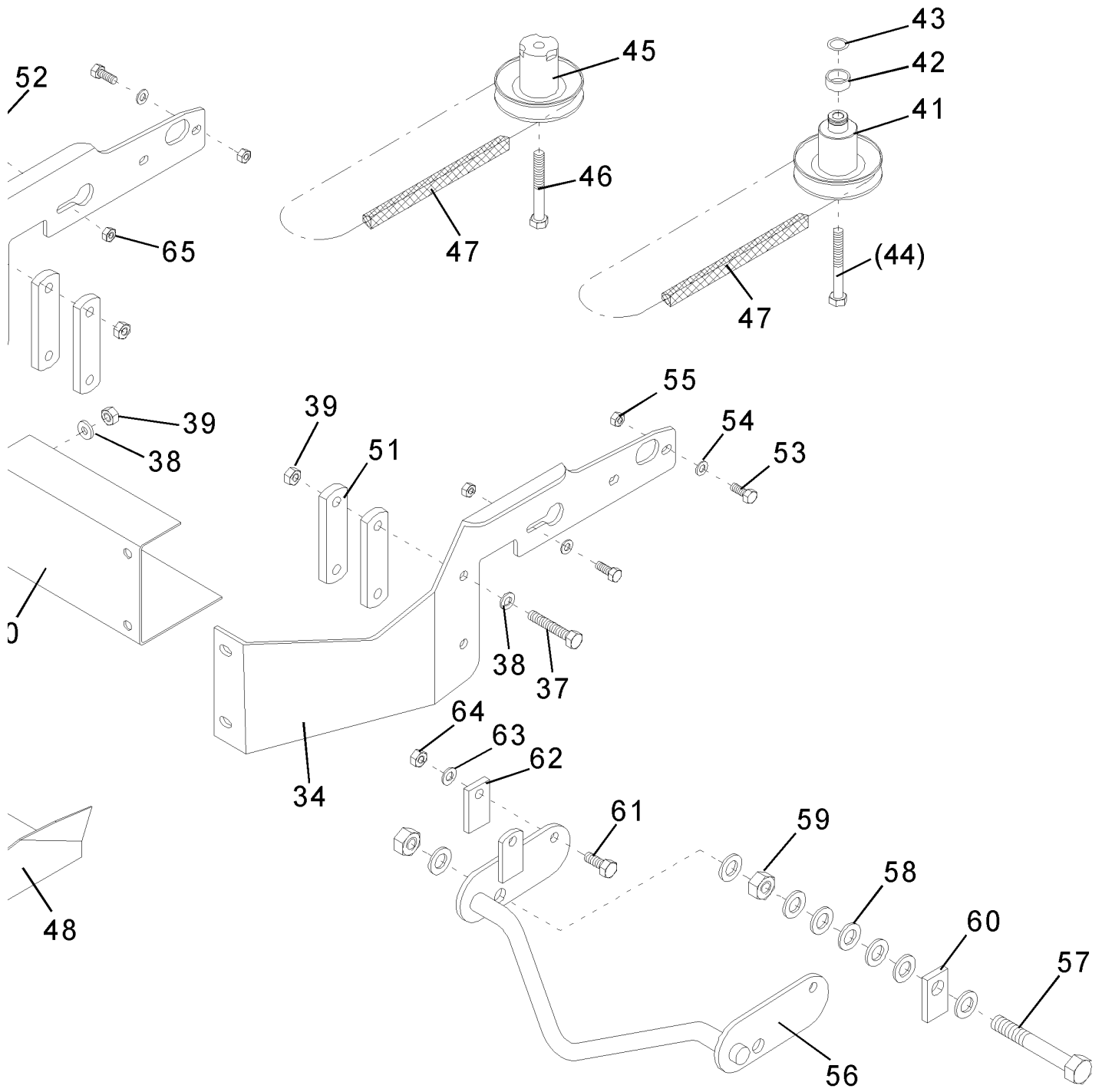


Abb. 6

Montageplan



R-361-019TS



A **B** **C**

(2) der Schnellkupplung auflegen, dann auf die Motorkeilriemenscheibe (D/41 bzw. D/45) auflegen. Evtl. Motor mit Hand etwas durchdrehen.

- **Achtung:** Motor nur bei abgezogenem Zündschlüssel durchdrehen!
- Keilriemenspanner (G/10) gegen die Federkraft auslenken und Keilriemen (F/47) entsprechend Abb. 6 auflegen.

Achtung: Mäherdeck (B) kann beim Anheben in der höchsten Position mit der Keilriemenscheibe (D/45) kollidieren.

Zur Hubbegrenzung wird die Anschlagschraube (X/Abb.7) der Schnitthöhenverstellung allgemein wie dargestellt in das dritte Langloch von hinten montiert. (Abweichende Begrenzungen sind nicht ausgeschlossen)

- Motor starten und sich vom korrekten Lauf der Keilriemenscheiben und des Keilriemens überzeugen.

Achtung: Verletzungsgefahr!

- Schutzblech (48) mit 4 Sechskantschrauben M 8 x 20 (50) und 4 Scheiben 8,4 (49) befestigen.

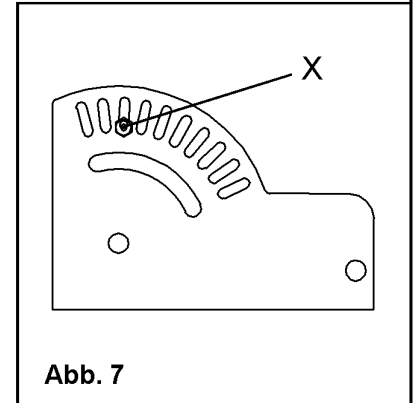


Abb. 7

● ● ● **6. Montage des Hebels**

Hierzu bitte Bedienungsanleitung des Anbaugerätes beachten!

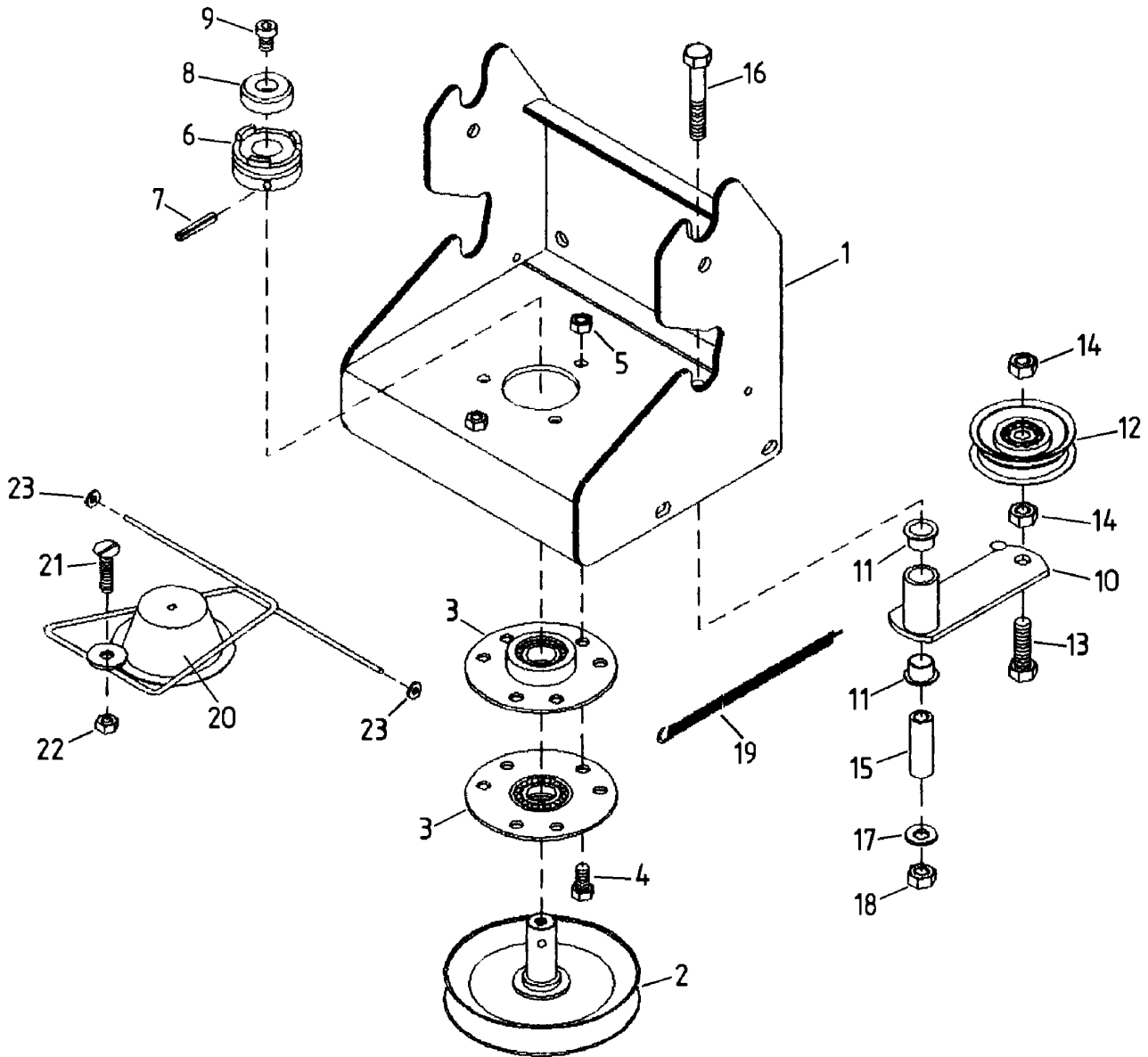


Wichtig

Die Spalte „Bemerkung“ hilft Ihnen, Teile zu identifizieren.

Verwenden Sie ausschließlich Originalersatzteile vom Hersteller. Dadurch wird die sichere Funktion des Gerätes gewährleistet.

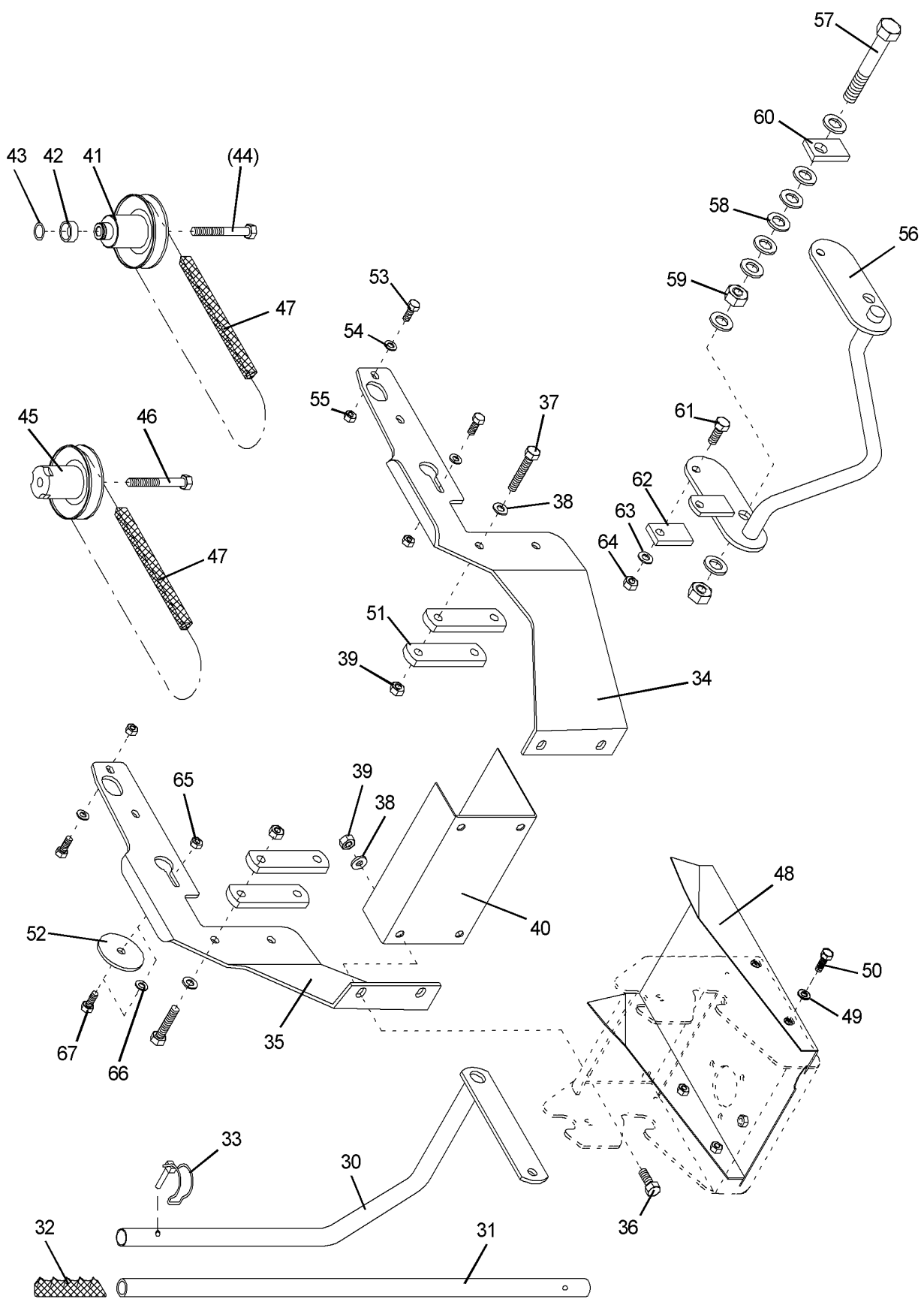
Positionsnummern in Klammern sind Verschleißteile.



Ersatzteilliste & Lieferumfang

Schnellkupplung:

Pos.-Nr.	Artikelnummer	Anzahl	Bezeichnung	Bemerkung
01	AN-001-140z	1x	Kupplungskonsole	
02	AZ-001-376-9005	1x	Keilriemenscheibe	
(03)	AA-140-103z	2x	Flansch	
04	HO-020-083z	3x	Sechskantschraube	M 8 x 20
05	HR-010-005z	3x	Sechskantmutter	M 8
(06)	DC-394-005e	1x	Schaltklaue	
07	HX-010-240	1x	Spannstift	
08	DC-324-001z	1x	Zentrierkern	
09	HO-040-081z	1x	Innensechskantschraube	M 8 x 12
10	AN-001-141z	1x	Spanner	
11	HJ-021-011	2x	Bundbuchse	
(12)	AZ-002-001	1x	Spannrolle	
13	HO-020-116z	1x	Sechskantschraube	M 10 x 35
14	HR-010-006z	2x	Sechskantmutter	M 10
15	DC-131-035z	1x	Abstandshülse	
16	HO-010-121z	1x	Sechskantschraube	M 10 x 60
17	HW-010-009z	1x	Scheibe	B 10,5
18	HR-010-006z	1x	Sechskantmutter	M 10
19	HI-010-019-9005	1x	Zugfeder	
20	AN-001-142z	1x	Schutz	
21	HP-056-086z	1x	Flachrundschrabe	
22	HR-030-005z	1x	Sicherungsmutter	M 8
23	HU-060-002	2x	Federscheibe	



Ersatzteilliste & Lieferumfang

Lieferumfang: Anbaurahmen AN-027-001TS

Pos.-Nr.	Artikelnummer	Anzahl	Bezeichnung	Bemerkung
30	AN-001-143-9005	1	Hebel	
31	DN-090-017-9005	1	Rohr	
32	HJ-010-013	1	Griff	
33	AZ-008-008z	1	Rohr - Klappsplint	
34	DA-332-079-9005	1	Träger, links	
35	DA-332-080-9005	1	Träger, rechts	
40	DA-200-616z	1	Schutz	
51	DB-790-027-9005	4	Lasche	
52	DA-292-018	1	Scheibe	4 x 10,5 x 61

Lieferumfang Antriebssatz: AN-027-002TS

45	AZ-001-393z	1	Keilriemenscheibe	
(47)	HB-020-243	1	Spezialkeilriemen	
48	AN-022-140-9005	1	Schutzblech	
56	AN-027-140-9005	1	Anhebegestänge	

Lieferumfang Antriebssatz: AN-028-002TS

41	AZ-001-387z	1	Keilriemenscheibe	
42	DC-241-020z	1	Hülse	
43	HK-002-001	1	O - Ring	16 x 3
44	Westwood Original Teil	1	Zollschraube	
(47)	HB-020-243	1	Spezialkeilriemen	
48	AN-022-140-9005	1	Schutzblech	
56	AN-027-140-9005	1	Anhebegestänge	

Beipacktüte - Montageteile: Anbaurahmen AN-027-001TS

36	HO-020-114z	4	Sechskantschraube	M 10 x 25
37	HO-020-117z	4	Sechskantschraube	M 10 x 40
38	HW-010-009z	8	Scheibe	B 10,5
39	HR-010-006z	8	Sechskantmutter	M 10
53	HO-020-084z	2	Sechskantschraube	M 8 x 25
54	HW-010-007z	2	Scheibe	B 8,4
55	HR-010-005z	2	Sechskantmutter	M 8

Beipacktüte - Montageteile: Antriebssatz AN-027-002TS

46	HO-090-322z	1	Zollschraube	
49	HW-050-007z	4	Scheibe	8,4
50	HO-020-083z	4	Sechskantschraube	M 8 x 20
57	HO-020-185z	2	Sechskantschraube	M 16 x 70
58	HW-010-014z	16	Scheibe	B 17,0
59	HR-010-009z	4	Sechskantmutter	M 16

Beipacktüte - Montageteile: Antriebssatz AN-028-002TS

49	HW-050-007z	4	Scheibe	8,4
50	HO-020-083z	4	Sechskantschraube	M 8 x 20
57	HO-020-185z	2	Sechskantschraube	M 16 x 70
58	HW-010-014z	16	Scheibe	B 17,0
59	HR-010-009z	4	Sechskantmutter	M 16
60-67	Westwood Original Teil			

Herstellereklärung

entsprechend der EG-Richtlinie 89/392/EWG

Wir,

Julius Tielbürger GmbH & Co.KG
Maschinenfabrik
Postdamm 12
D-32351 Stemwede-Oppenwehe

erklären in alleiniger Verantwortung, daß das Produkt

Anbaurahmen : AN-027-001TS
mit Antriebssatz : AN-027-002TS (bzw. ohne Antriebssatz)
AN-028-002TS (bzw. ohne Antriebssatz)

auf das sich diese Erklärung bezieht, den einschlägigen grundlegenden Sicherheits- und Gesundheitsanforderungen der **EG-Richtlinie 89/392/EWG** entspricht.

Zur sachgerechten Umsetzung der in den EG-Richtlinien genannten Sicherheits- und Gesundheitsanforderungen wurden folgende Normen und / oder technische Spezifikationen herangezogen:

EN 292 1-2.

Achtung:

Wir weisen darauf hin, daß die Inbetriebnahme so lange untersagt ist, bis festgestellt wurde, daß die Maschine, in die dieses Produkt eingebaut wird, den Bestimmungen der ihr zugrundeliegenden Richtlinien entspricht.

Stemwede, den 19.05.1998

Julius Tielbürger
GmbH & Co. KG

