

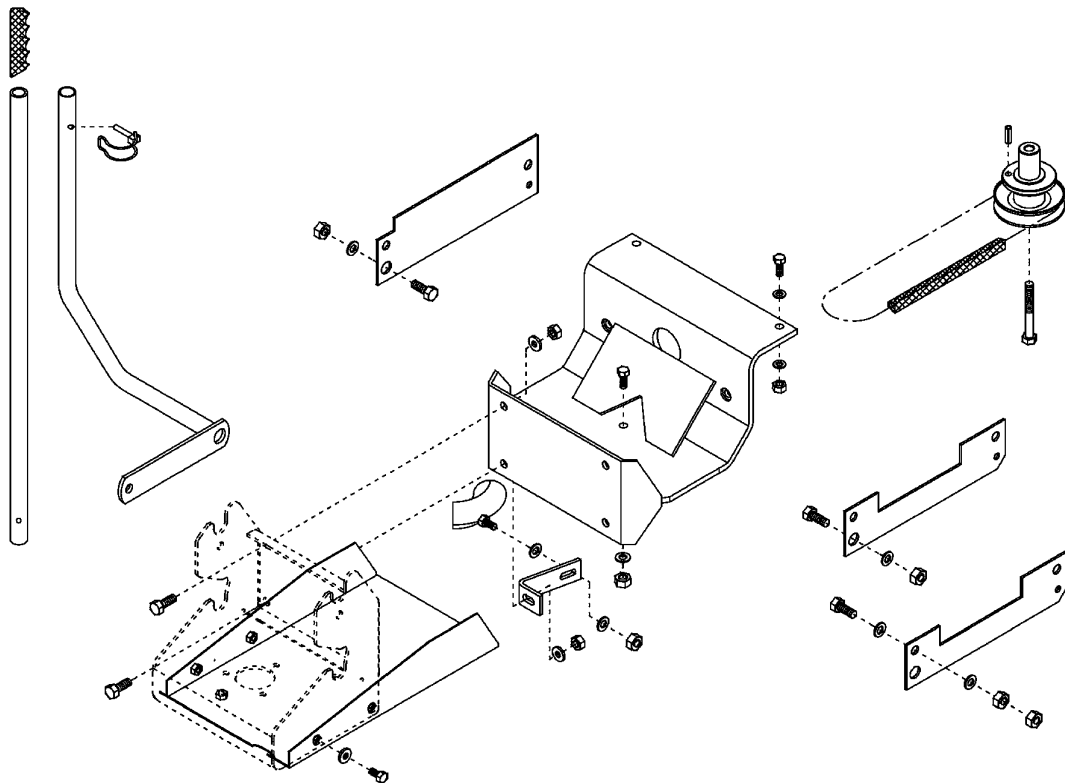
tielbürger

D

Anbaurahmen AN-019-001TS

mit/ohne Antriebssatz AN-019-002TS

Montageanleitung und Ersatzteilliste



12 Explosionszeichnungen und Ersatzteillisten

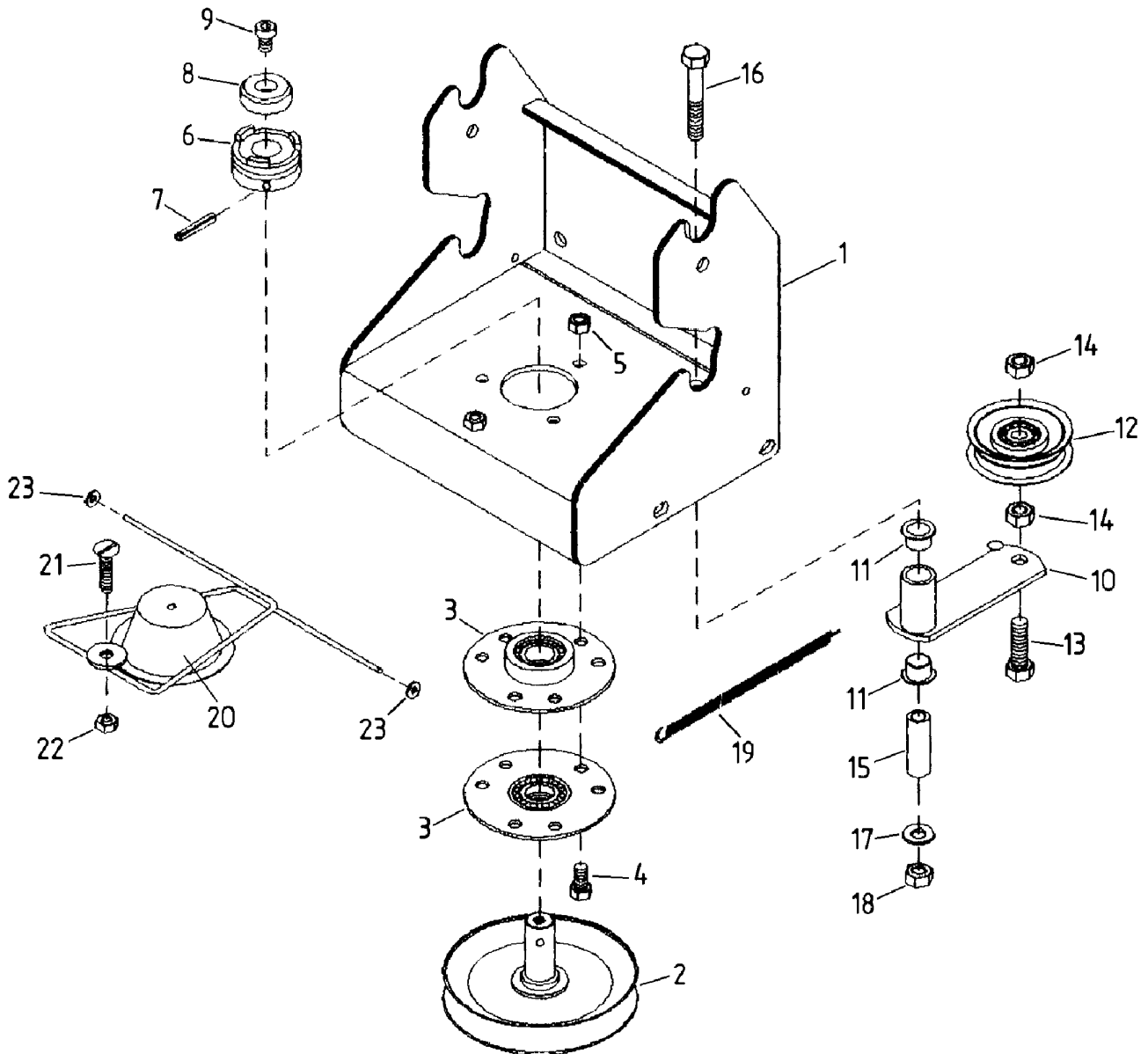


Wichtig

Die Spalte „Bemerkung“ hilft Ihnen, Teile zu identifizieren.

Verwenden Sie ausschließlich Originalersatzteile vom Hersteller. Dadurch wird die sichere Funktion des Gerätes gewährleistet.

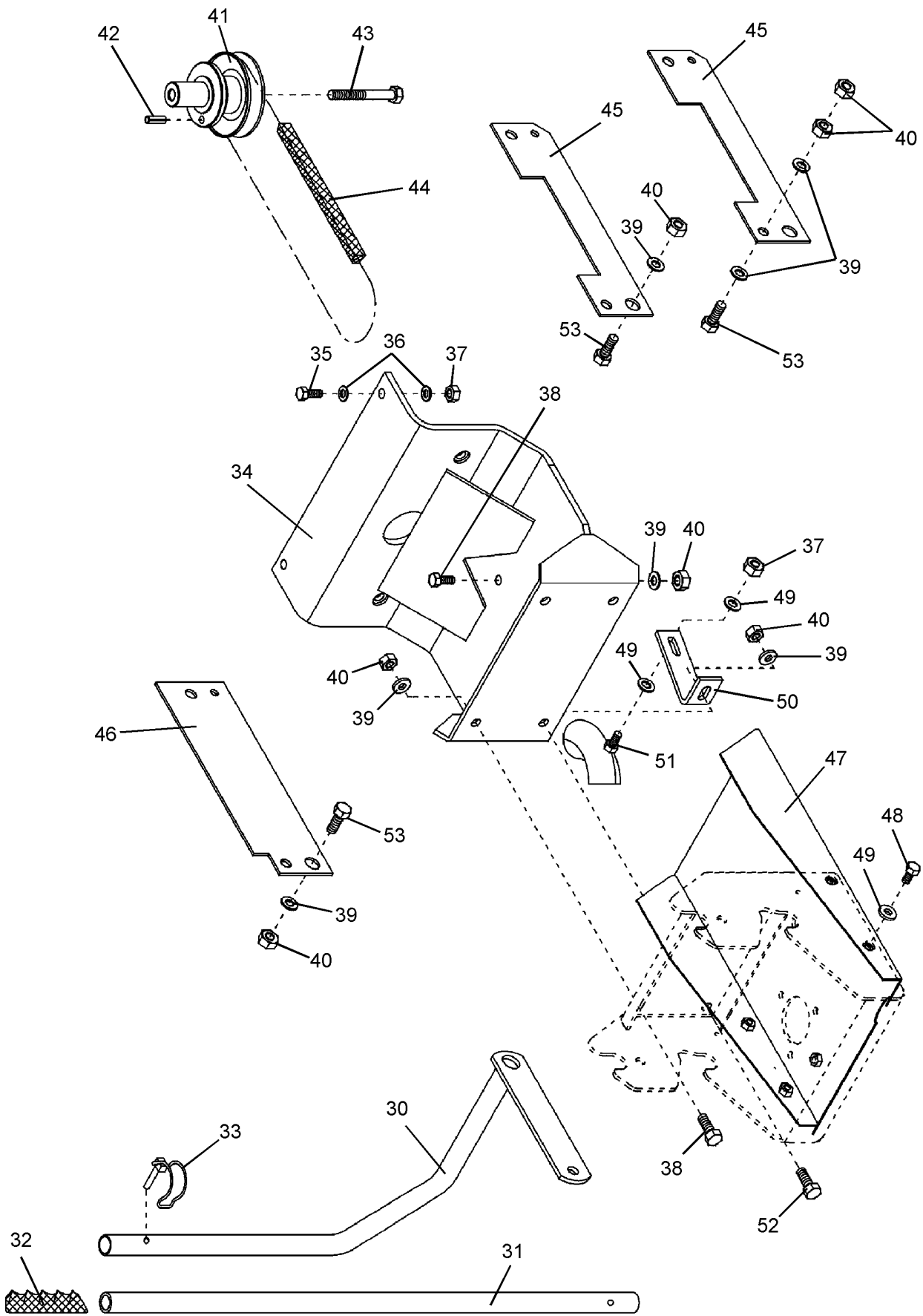
Positionsnummern in Klammern sind Verschleißteile.



Ersatzteilliste & Lieferumfang

Lieferumfang: Schnellkupplung:

Pos.-Nr.	Artikelnummer	Anzahl	Bezeichnung	Bemerkung
01	AN-001-140z	1x	Kupplungskonsole	
02	AZ-001-376-9005	1x	Keilriemenscheibe	
(03)	AA-140-103z	2x	Flansch	
04	HO-020-083z	3x	Sechskantschraube	M 8 x 20
05	HR-010-005z	3x	Sechskantmutter	M 8
(06)	DC-394-005e	1x	Schaltklaue	
07	HX-010-240	1x	Spannstift	
08	DC-324-001z	1x	Zentrierkern	
09	HO-040-081z	1x	Innensechskantschraube	M 8 x 12
10	AN-001-141z	1x	Spanner	
11	HJ-021-011	2x	Bundbuchse	
(12)	AZ-002-001	1x	Spannrolle	
13	HO-020-116z	1x	Sechskantschraube	M 10 x 35
14	HR-010-006z	2x	Sechskantmutter	M 10
15	DC-131-035z	1x	Abstandshülse	
16	HO-010-121z	1x	Sechskantschraube	M 10 x 60
17	HW-010-009z	1x	Scheibe	B 10,5
18	HR-010-006z	1x	Sechskantmutter	M 10
19	HI-010-019-9005	1x	Zugfeder	
20	AN-001-142z	1x	Schutz	
21	HP-056-086z	1x	Flachrundschrabe	
22	HR-030-005z	1x	Sicherungsmutter	M 8
23	HU-060-002	2x	Federscheibe	



Ersatzteilliste & Lieferumfang

Lieferumfang: Anbaurahmen AN-019-001TS

Pos.-Nr.	Artikelnummer	Anzahl	Bezeichnung	Bemerkung
30	AN-001-143-9005	1	Hebel	
31	DN-090-017-9005	1	Rohr	
32	HJ-010-013	1	Griff	
33	AZ-008-008z	1	Rohr-Klappsplint	
34	AN-019-140-9005	1	Anbaurahmen	
50	DB-210-016-9005	1	Winkel	
51	AN-019-141z	1	Abgasbogen	

Beipacktüte-Montageteile Anbaurahmen AN-019-001TS

Pos.-Nr.	Artikelnummer	Anzahl	Bezeichnung	Bemerkung
35	HO-020-086z	2	Sechskantschraube	M 8 x 35
36	HW-010-007z	4	Scheibe	B 8,4
37	HR-010-005z	3	Sechskantmutter	M 8
38	HO-020-114z	4	Sechskantschraube	M 10 x 25
39	HW-010-009z	5	Scheibe	B 10,5
40	HR-010-006z	5	Sechskantmutter	M 10
49	HW-050-007z	2	Scheibe	B 8,4

Lieferumfang: Antriebssatz AN-019-002TS

Pos.-Nr.	Artikelnummer	Anzahl	Bezeichnung	Bemerkung
41	AZ-001-388z	1	Keilriemenscheibe	
42	HX-010-263	1	Spannstift	
(44)	HB-020-219	1	Spezial - Keilriemen	
45	DA-240-337-9005	1	Anhängeblech, links	
46	DA-240-336-9005	1	Anhängeblech, rechts	
47	AN-012-141-9005	1	Schutzblech	

Beipacktüte-Montageteile Antriebssatz AN-019-002TS

Pos.-Nr.	Artikelnummer	Anzahl	Bezeichnung	Bemerkung
39	HW-010-009z	6	Scheibe	B 10,5
40	HR-010-006z	6	Sechskantmutter	M 10
43	HO-090-326	1	Zollschraube	7/16"
48	HO-020-083z	4	Sechskantschraube	M 8 x 20
49	HW-050-007z	4	Scheibe	B 8,4
52	HO-020-115z	1	Sechskantschraube	M 8 x 30
53	HO-020-117z	2	Sechskantschraube	M 10 x 40