



Anbaurahmen mit/ohne Antriebsatz



AN-013-001TS

**Montage- und Bedienungsanleitung
mit Ersatzteilliste**

für

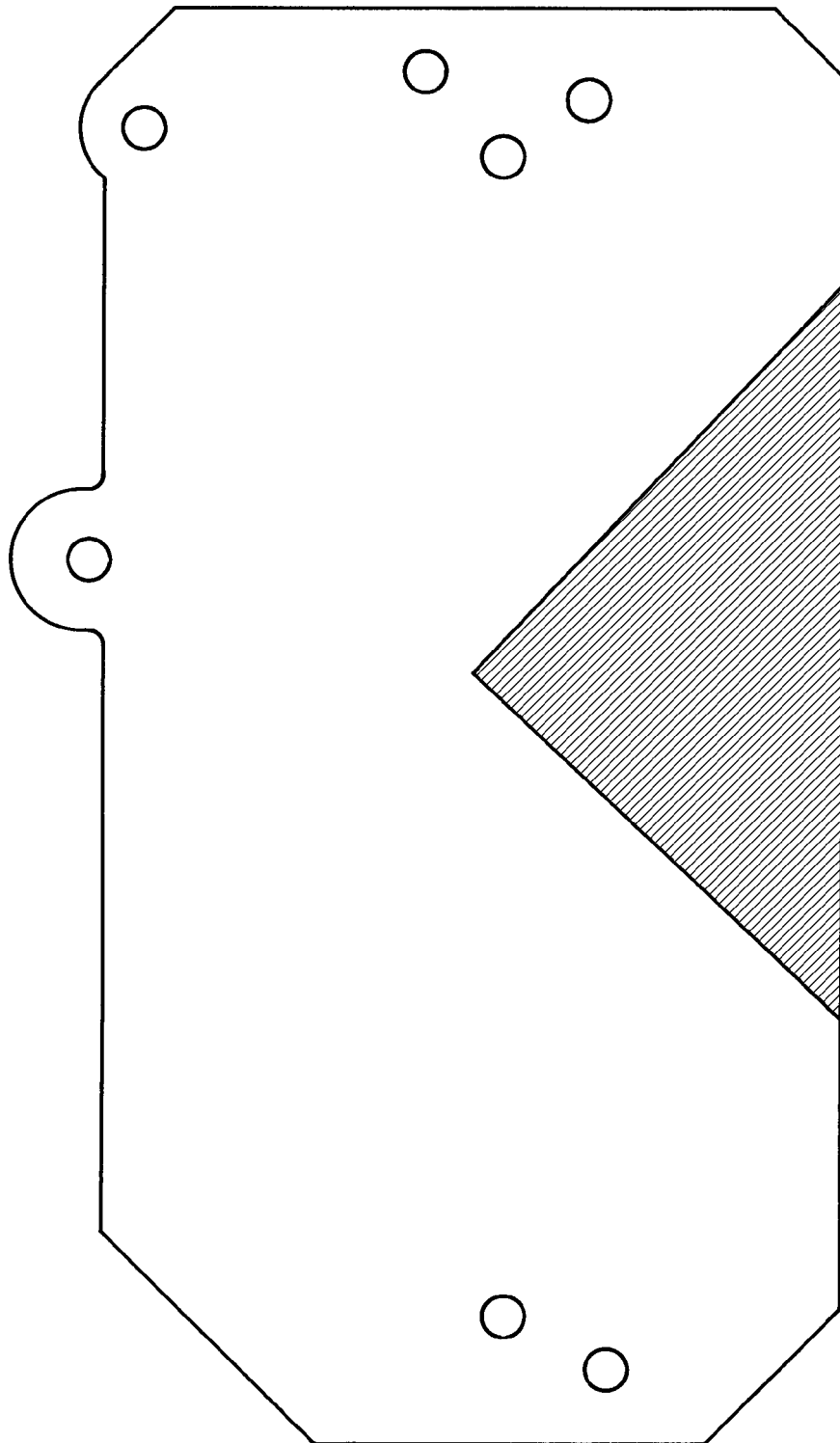
Honda:

**HF - 2213
HF - 2213 S
HF - 2218S
HF - 2213 H
HF - 2218 SL
HF - 2218 HL**

Schablone

Diese Schablone wird benötigt, um den Anbaurahmen an den Rasentraktor montieren zu können.

Die Beschreibung dazu finden Sie unter „Montage der Keilriemenscheibe an den Rasentraktor“.



Schraffierten
Bereich bitte
ausschneiden!



Inhaltsangaben

1. Allgemeine sicherheitstechnische Hinweise	4 - 5
2. Einleitung	6
3. Erforderliches Werkzeug	6
4. Sonstige Hilfsmittel	6
5. Achtung (wichtige Hinweise)	6
6. Beschreibung der Montagevarianten	7
7. Anbauanleitung	8 - 10
1. Montage der Keilriemenscheibe an den Rasentraktor	8 - 9
2. Montage des Anbaurahmens und der Schnellkupplung	9 - 10
3. Montage des Hebels	10
8. Ersatzteilliste (ETL)	12 - 15
9. Herstellererklärung	16

Allgemeine sicherheitstechnische Hinweise

Die Montageanleitung enthält wichtige Hinweise, den Anbausatz sicher und sachgerecht zu montieren. Ihre Beachtung hilft, Gefahren zu vermeiden und die Zuverlässigkeit und Lebensdauer des Anbaugeräts zu erhöhen.

Sie gibt die Reihenfolge der Montageschritte des Anbaurahmensatzes vor.

Die Montageanleitung ist von jeder Person zu lesen und anzuwenden, die mit der Montage des Anbaurahmensatzes sowie mit

- Bedienung, Störungsbehebung im Arbeitsablauf, Pflege,
- Instandhaltung (Wartung, Inspektion, Instandsetzung) oder
- Transport beauftragt ist.

Neben der Montageanleitung und den im Verwenderland und an der Einsatzstelle geltenden verbindlichen Regelungen zur Unfallverhütung sind auch die anerkannten fachtechnischen Regeln für sicherheits- und fachgerechtes Arbeiten zu beachten.

Warnhinweise und Symbole:

In der Betriebsanleitung werden folgende Benennungen bzw. Zeichen für besonders wichtige Angaben benutzt:

Hinweis	besondere Angaben hinsichtlich der wirtschaftlichen Verwendung des Gerätes
Achtung	besondere Angaben bzw. Ge- und Verbote zur Schadensverhütung.
Gefahr	Angaben bzw. Ge- und Verbote zur Verhütung von Personen- oder umfangreichen Sachschäden.

Bestimmungsgemäße Verwendung:

1. Der Montagesatz ist nach dem Stand der Technik und den anerkannten sicherheitstechnischen Regeln gebaut. Dennoch können bei seiner Verwendung Gefahren für Leib und Leben des Benutzers oder Dritter bzw. Beeinträchtigungen des Montagesatzes und anderer Sachwerte entstehen.
2. Montagesatz nur in technisch einwandfreiem Zustand sowie bestimmungsgemäß, sicherheits- und gefahrenbewußt unter Beachtung der Montageanleitung anbauen! Insbesondere Störungen, die die Sicherheit beeinträchtigen können, umgehend beseitigen (lassen)!
3. Der Montagesatz ist ausschließlich zur Montage an die vom Hersteller freigegebenen Rasentraktoren sowie für den Anbau der Anbaugeräte des Herstellers gebaut.
4. Jeder darüber hinausgehende Gebrauch gilt als nicht bestimmungsgemäß. Für hieraus resultierende Schäden haftet der Hersteller nicht; das Risiko hierfür trägt allein der Benutzer. Zur bestimmungsgemäßen Verwendung gehört auch das Beachten der Montageanleitung und die Einhaltung der Inspektions- und Wartungsbedingungen.

Organisatorische Maßnahmen:

1. Das mit Tätigkeiten an dem Montagesatz beauftragte Personal muß vor Arbeitsbeginn die Montageanleitung, und hier besonders das Kapitel der Sicherheitshinweise gelesen haben. Während der Montage ist es zu spät. Dies gilt in besonderem Maße für nur gelegentlich hieran tätiges Personal.
2. Die Bekleidung des Benutzers soll eng anliegen. Lockere Kleidung vermeiden, festes Schuhwerk tragen.
3. Bei Arbeiten an Arbeitswerkzeugen sind sicherheitstechnische Vorkehrungen zu treffen, um Verletzungen zu vermeiden (z.B. Handschuhe)!
4. Bei sicherheitsrelevanten Änderungen des Anbaurahmensatzes oder dessen Betriebsverhaltens, Gerät sofort stillsetzen und Störung der zuständigen Stelle / Person melden!
5. Keine Veränderungen, An- und Umbauten am Montagesatz, die die Sicherheit beeinträchtigen könnten, ohne Genehmigung des Lieferers vornehmen! Dies gilt auch für den Einbau und die Einstellung von Sicherheitseinrichtungen sowie für das Schweißen an tragenden Teilen. Eigenmächtige Veränderungen am Montagesatz führen zum Haftausschluß des Herstellers für daraus resultierende Schäden.
6. Ersatz- und Verschleißteile müssen den vom Hersteller festgelegten technischen Anforderungen entsprechen. Dies ist nur bei Originalersatzteilen immer gewährleistet.
7. Vorgeschriebene oder in der Montageanleitung angegebene Fristen für wiederkehrende Prüfungen/Inspektionen einhalten!
8. Nur geschultes oder unterwiesenes Personal einsetzen, Zuständigkeiten des Personals für das Bedienen, Rüsten, Warten, Instandsetzen klar festlegen! Das Gerät darf nur von Personen genutzt, gewartet und instandgesetzt werden, die hiermit vertraut und über die Gefahren unterrichtet sind.
9. Zu schulendes, anzulernendes, einzuweisendes oder im Rahmen einer allgemeinen Ausbildung befindliches Personal nur unter ständiger Aufsicht einer erfahrenen Person am Gerät tätig werden lassen!
10. Jede sicherheitsbedenkliche Arbeitsweise unterlassen!
11. Vor Einschalten / Ingangsetzen des Rasentraktors / Geräts sicherstellen, daß niemand durch das anlaufende Gerät gefährdet werden kann! Der Benutzer ist gegenüber Dritten im Arbeitsbereich verantwortlich! Der Aufenthalt im Gefahrenbereich des Geräts ist verboten (siehe Beschreibung)! Vor dem Anfahren Nahbereich kontrollieren (z.B. Kinder!). Auf ausreichende Sicht achten!
12. Vor dem Verfahren des Geräts stets die unfallsichere Unterbringung des Zubehörs kontrollieren!

Montage / Wartung

13. Vor jeglichen Montagearbeiten, Rasentraktor gegen Wegrollen sichern und Zündschlüssel entfernen.
14. Bei Montagearbeiten über Körperhöhe dafür vorgesehene oder sonstige sicherheitsgerechte Aufstiegshilfen und Arbeitsbühnen verwenden. Geräteteile nicht als Aufstiegshilfen benutzen! Bei Wartungsarbeiten in größerer Höhe Absturzsicherungen tragen! Alle Griffe, Tritte, Geländer, Podeste, Bühnen, Leitern frei von Verschmutzung, Schnee und Eis halten!
15. Gerät, und hier insbesondere Anschlüsse und Verschraubungen, zu Beginn der Wartung / Reparatur von Öl, Kraftstoff oder Pflegemitteln reinigen! Keine aggressiven Reinigungsmittel verwenden! Faserfreie Putztücher benutzen!
16. Vor dem Reinigen des Geräts mit Wasser oder anderen Reinigungsmitteln alle Öffnungen abdecken / zukleben, in die aus Sicherheits- und / oder Funktionsgründen keine Feuchtigkeit eindringen darf. Keine Hochdruckreiniger benutzen!

17. Bei Wartungs- und Instandsetzungsarbeiten gelöste Schraubenverbindungen stets festziehen! Muttern und Schrauben regelmäßig auf festen Sitz prüfen und ggf. nachziehen!
18. Ist die Demontage von Sicherheitseinrichtungen beim Rüsten, Warten und Reparieren erforderlich, hat unmittelbar nach Abschluß der Wartungs- und Reparaturarbeiten die Remontage und Überprüfung der Sicherheitseinrichtungen zu erfolgen.
19. Montagearbeiten nie bei heißem Motor bzw. heißer Abgasanlage ausführen - Verbrennungsgefahr!

Sicherheitsmaßnahmen für Anbaugeräte:

1. Beim An- und Abkoppeln von Anbaugeräten an oder von dem Grundgerät ist besondere Vorsicht notwendig - Verletzungsgefahr!
2. Anbaugeräte nur bei gegen wegrollen gesichertem Rasentraktor und ausgeschaltetem Motor anbauen!
3. Vor Benutzung des Rasentraktors ohne Anbaugerät, ist zu prüfen, ob die Klauenkupplung an der Schnellkupplung durch den dazugehörigen Schutz mit der entsprechenden Schraube gesichert ist, ggf. sichern.
4. Vor jeder Inbetriebnahme Anbaugeräte auf Betriebssicherheit prüfen.

Sonderarbeiten im Rahmen der Nutzung des Geräts und Instandhaltungstätigkeiten / Störungsbeseitigung im Arbeitsablauf / Entsorgung:

1. Nie den direkten Wasserstrahl gegen Motor, Schalter oder Lagerstellen richten; Gefahr elektrischer Schläge! Weiterhin können Elektrik und / oder Mechanik beschädigt werden.
2. Für sichere und umweltschonende Entsorgung von Betriebs- und Hilfsstoffen sowie Austauschteilen sorgen!
3. Reparaturarbeiten wie Schweißen, Schleifen, Bohren usw. dürfen nicht an tragenden und anderen sicherheitstechnischen Teilen wie Rahmen, Achsen, Keilriemenscheiben usw. durchgeführt werden! Explosions- und Brandgefahr durch Funkenflug möglich!

Sicherheitstechnische Hinweise für den Umgang mit Elektrischen Anlagen:

1. Bei Arbeiten an der elektrischen Anlage stets Masseband von der Batterie abnehmen bzw. Minuspol abklemmen!
2. Auf richtiges Abklemmen der Batteriepole achten - 1. Minuspol, 2. Pluspol! Beim Wiederanschießen umgekehrte Reihenfolge!
3. Vorsicht mit Batteriegasen - explosiv!
4. Funkenbildung und offene Flammen in der Nähe der Batterie vermeiden!
5. Pluspol immer mit vorgesehener Abdeckung versehen. Bei Masseschluß besteht Explosionsgefahr!

Sicherheitstechnische Hinweise zum Keilriemenantrieb:

1. Schutzvorrichtungen des Keilriemenantriebes müssen vorschriftsmäßig angebracht sein!
2. Niemals Keilriemenantrieb ohne Schutzeinrichtungen in Betrieb nehmen!
3. Darauf achten, daß der Keilriemen genügend gespannt und nicht durch Schmierstoffe verunreinigt ist!
4. Auflegen und Abnehmen der Keilriemen nur bei stehendem und gegen Anlaufen gesichertem Motor!
5. Nur die vom Hersteller vorgeschriebenen Keilriemen verwenden! Nicht originale Keilriemen führen zu eingeschränkter Lebensdauer und können dann das Gerät beschädigen; sicherheitsnotwendige Teile können beschädigt werden!
6. Nach Abschalten des Antriebes kann das Gerät, bedingt durch seine Schwungmasse, nachlaufen. Während dieser Zeit nicht zu nahe an das Gerät herantreten. Erst wenn es ganz still steht, darf daran gearbeitet werden!
7. Vor Einschalten des Keilriemenantriebes darauf achten, daß sich niemand im Gefahrenbereich des Gerätes befindet!
8. Riemenantrieb immer abschalten (falls möglich), wenn er nicht benötigt wird!

Einleitung

Vor dem Montagebeginn folgende Hinweise beachten:

- Überzeugen Sie sich von der Richtigkeit der gelieferten Bausätze (Bestellung-Lieferschein).
- Prüfen Sie anhand der Ersatzteilliste dieser Anleitung die Vollständigkeit der gelieferten Bausätze.
- Sicherheitshinweise und Betriebsanleitung der Rasentraktor-Hersteller lesen und beachten.
- Der Rasentraktor muß sich in einem technisch einwandfreien, sauberen Zustand befinden.
- Die Montage entsprechend folgender Anleitung sollte vorzugsweise auf einer höhenverstellbaren Arbeitsbühne erfolgen (Sicherheitsvorschriften der Arbeitsbühne beachten!).
- Zündschlüssel abziehen und Minus-Pol der Batterie abklemmen. Feststellbremse aktivieren und Rasentraktor zusätzlich mit Radkeile gegen Wegrollen sichern.

Erforderliches Werkzeug

- Handelsüblicher Maul-Ringschlüsselsatz , Schlüsselweite 6-22
- 1 Steckschlüssel/Steckschlüsseinsatz, Schlüsselweite 5/8" (entspricht ungefähr Schlüsselweite 16)
- Meßwerkzeuge: Bandmaß, Meßschieber

Sonstige Hilfsmittel

- 2 Radkeile (zur Sicherung des Rasentraktors gegen Wegrollen während der Montage)

Achtung:

Das Tielbürger-Schnellkupplungssystem darf nur mit Anbaugeräten der Fa. Tielbürger versehen werden. Der Anbau anderer Geräte, auch der Selbstbau, ist nicht zulässig. Die Montage entsprechend dieser Montageanleitung ist nur von einer Fachwerkstatt auszuführen. Die Montageabfolge unbedingt entsprechend der Montageanleitung einhalten. Hierzu bitte auch die Abbildungen der Ersatzteilliste beachten.

Einmal demontierte Sicherungsmuttern (Sechskantmutter mit Klemmteil) sind grundsätzlich durch neue zu ersetzen bzw. mit einem geeigneten Sicherungsmittel zu sichern.

Beschreibung der Montagevarianten

Abbildung 1 bietet drei mögliche Montage-Varianten an:

Spalte **A** = Anbaurahmen ohne Schnellkupplung,
mit direkten, fest angebauten Tielbürger Anbaugeräten (z.B. Räumschild ts100)

Spalte **B** = Anbaurahmen mit Schnellkupplung ohne Antrieb,
für nicht angetriebene Tielbürger Anbaugeräte (z.B. Räumschild ts 125)

Spalte **C** = Anbaurahmen mit Schnellkupplung mit Antrieb,
für angetriebene Tielbürger Anbaugeräte (z.B. Anbaukehrmaschine tk 520)

1.) Bei der Montage sind nur die Montageschritte durchzuführen, die in den Spalten **A**, **B** oder **C** mit ● gekennzeichnet sind.

Es empfiehlt sich, die gewählte Spalte zu kennzeichnen (z.B. Textmarker).

2.) Erklärung der Artikelnummern und deren Kombinationen:

Steht im Text z.B. folgende Aussage: *Schraubverbindung (F/37,38,32,39)*

wird diese wie folgt gelesen:

F = Montage-Position in der jeweiligen Zeichnung.

38 = Position in der Ersatzteilliste (wiederverwendetes, vorher demontiertes Teil vom Rasentraktor - Pos. unterstrichen)

32 = Position in der Ersatzteilliste (aus dem Lieferumfang - Pos. nicht unterstrichen)

3.) Es wird dringendst geraten, die vorgegebene Reihenfolge der **Montageanleitung** einzuhalten!

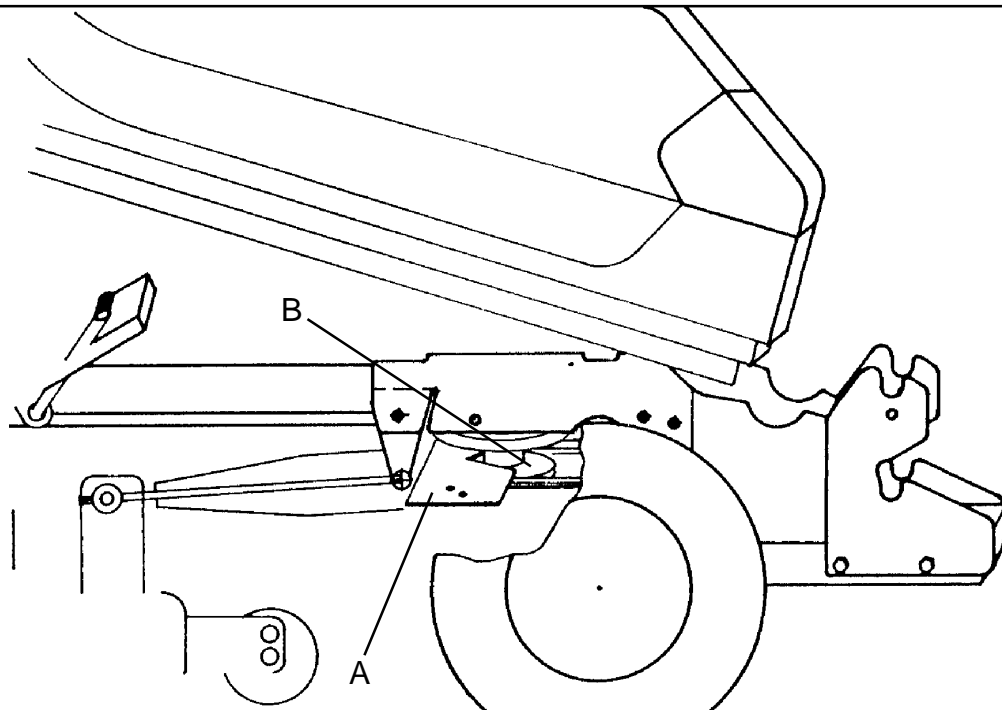


Abb. 1

Anbaurahmen				Anbaurahmen mit Bedienungshebel	AN-013-001TS
Anbau-Gerät ohne Schnellkuppelung	Schnellkuppelung ohne Antrieb	Schnellkuppelung mit Antrieb		Schnellkupplung mit Antrieb	AN-001-001TS
				Antriebssatz	AN-010-002TS
				Schnellkupplung ohne Antrieb	AN-002-001TS
A	B	C			

Anbauanleitung

Hinweis: Hierzu bitte auch Bilder der Ersatzteilliste auf den Seite 12 und 14 beachten!

Änderungen im Sinne des technischen Fortschritts können die Ursache für geringfügig abweichende Darstellungen sein.

1. Montage der Keilriemenscheibe an den Rasentraktor (Abb. 1 und Seite 8)

- Abdeckblech (A), wenn vorhanden, am Rasentraktor abmontieren und nach beigefügter Schablone ausschneiden.
- Abdeckblech (A) wieder in seiner vorhandenen Position am Rasentraktor festschrauben.
- Befestigungsschraube der Keilriemenscheibe (B) aus der Motorwelle herausdrehen.
- Die mitgelieferte Keilriemenscheibe (C/46) mit 2 Sechskantschrauben M 8 x 25 (51) und Muttern M 8 (52) lose vormontieren.
- Wenn Mitnehmerbohrung nicht vorhanden, dann neu einbringen (8,5 mm).

A	B	C
		<ul style="list-style-type: none"> ● Zentrale Zollschraube (47) eindrehen und zuerst festziehen. ● Vormontierte Sechskantschraube M 8 x 25 (51) und Sechskantmutter M 8 (52) festziehen.
		<p>2. Montage des Anbaurahmens und der Schnellkupplung (Seite 14 + 15)</p>
●	●	● Auf der Sechskantschraube M 10 x 55 (36), Sechskantmutter M 10 (38) ca. 20 mm aufschrauben.
●	●	● Träger links und rechts (34 + 35) von außen auf den Rasentraktor-Rechteck-Rohrrahmen auflegen und mit der vormontierten Sechskantschraube M 10 x 55 (36) (mit Sechskantmutter M 10 (38)) von hinten durch die schräge Mäherdeckstütze führen und mit Scheibe B 10,5 (37) und Sechskantmutter M 10 (38) lose vormontieren (Bohrung am Rohrrahmen evtl. etwas aufgebohrt).
●	●	● Winkel (40) vorne links und rechts entsprechend Abbildung auf Seite 14 mit Sechskantschrauben M 8 x 20 (43), Scheiben B 8,4 (44) und Sechskantmutter M 8 (45) an den Trägern (34 + 35) lose vormontieren.
●	●	● Nur bei Abgasanlage wie Abb. 2: Winkel (55) und Leitblech (56) mit den Flachrundschaublen M 6 x 16 (57), Scheiben A 6,4 (58) und Muttern M 6 (59) am Träger links (34) entsprechend Abbildung auf Seite 9 und Seite 14 der Ersatzteilliste lose vormontieren.
●	●	● Deflektor, wenn vorhanden (Abb. 2), von unten betrachtet, so montieren, daß der Abgasstrom durch das Leitblech (56) gerichtet, ungehindert durch den Trägerdurchbruch links abgeführt wird.

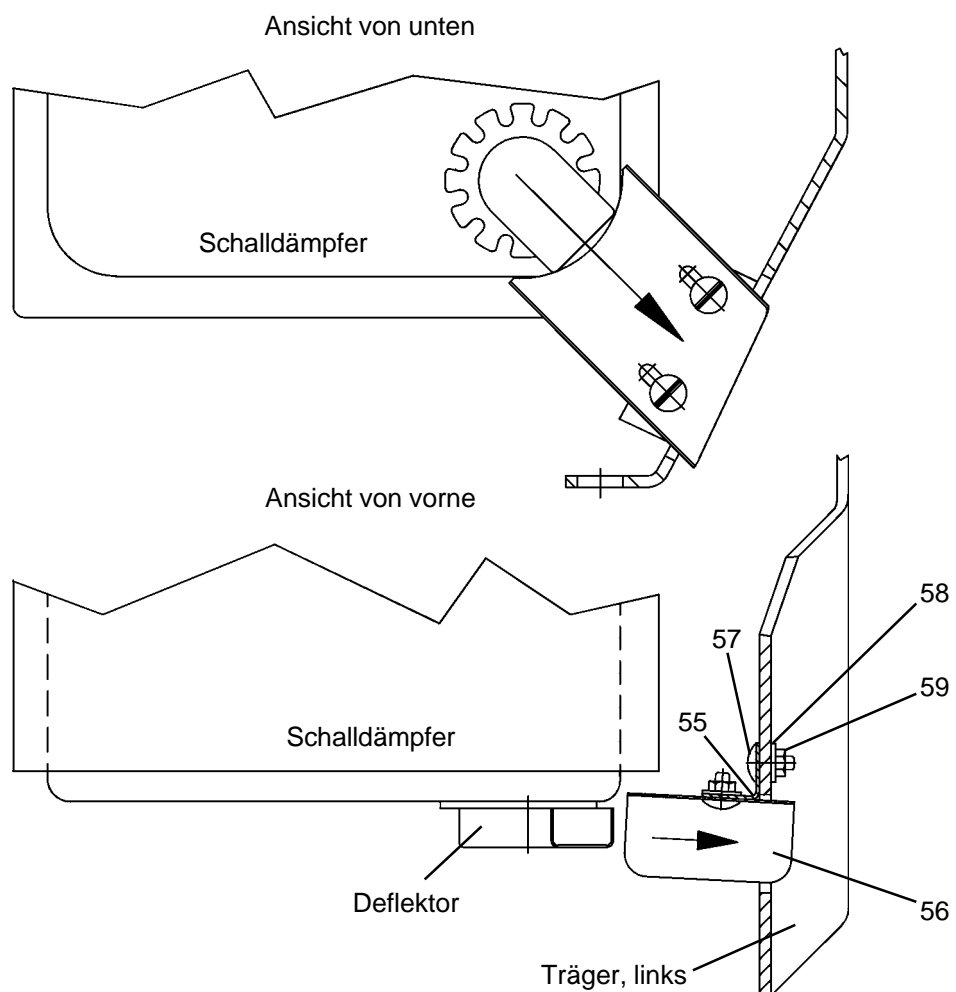
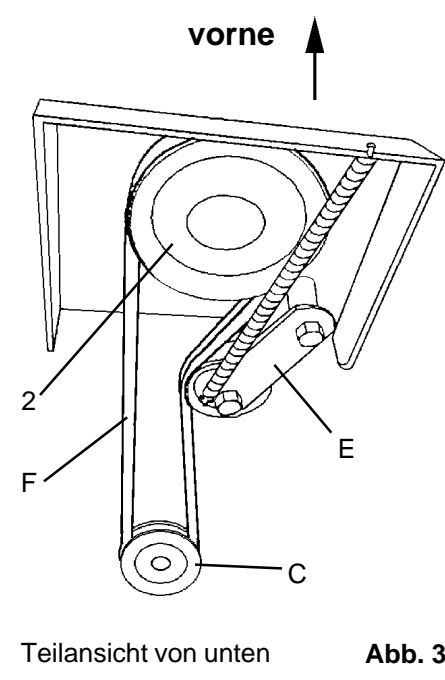


Abb. 2

A	B	C	
		<ul style="list-style-type: none"> ● Schnellkupplung (mit Antrieb) mit 4 Sechskantschrauben M 10 x 25 (49), Eingriffschutz (39), 4 Scheiben B 10,5 (37) und 4 Sechskantmuttern M 10 (38) lose vormontieren. ● Schnellkupplung (ohne Antrieb) mit 4 Sechskantschrauben M 10 x 25 (49), 4 Scheiben (37) und 4 Sechskantmuttern M 10 (38) lose vormontieren. ● Schnellkupplung - von vorne betrachtet - waagrecht ausrichten. Alle anderen Anbauteile, außer Winkel (55) u. Leitblech (56), ausrichten und Schrauben festziehen. ● Nur bei Abgasanlage wie Abb. 2: Winkel (55) und Leitblech (56) entsprechend Abb. 2 ausrichten und Schrauben festziehen. ● Keilriemen (48) zuerst auf die Keilriemenscheibe (2) der Schnellkupplung auflegen, dann auf die Motorkeilriemenscheibe (C/46). Evtl. Motor von Hand etwas durchdrehen. ● Hinweis: Motor nur bei abgezogenem Zündschlüssel durchdrehen! ● Keilriemenspanner (E/10) gegen die Federkraft auslenken und Keilriemen (F/48) entsprechend Abbildung 3 auflegen. ● Gefahr: Motor starten und sich vom korrekten Lauf des Keilriemens überzeugen. Achtung: Verletzungsgefahr! ● Eingriffschutz (41) mit 2 Sechskantschrauben M 8 x 20 (43) und 2 Scheiben 8,4 (44) montieren. ● Schutzblech (42) mit 4 Sechskantschrauben M 8 x 20 (43) und 4 Scheiben 8,4 (50) befestigen. 	<div data-bbox="970 645 1442 1335" style="border: 1px solid black; padding: 10px;">  <p style="text-align: center;">Teilansicht von unten Abb. 3</p> </div>
		<ul style="list-style-type: none"> ● 	<p>3. Montage des Hebels</p> <ul style="list-style-type: none"> ● Hierzu bitte Bedienungsanleitung des Anbaugerätes beachten!

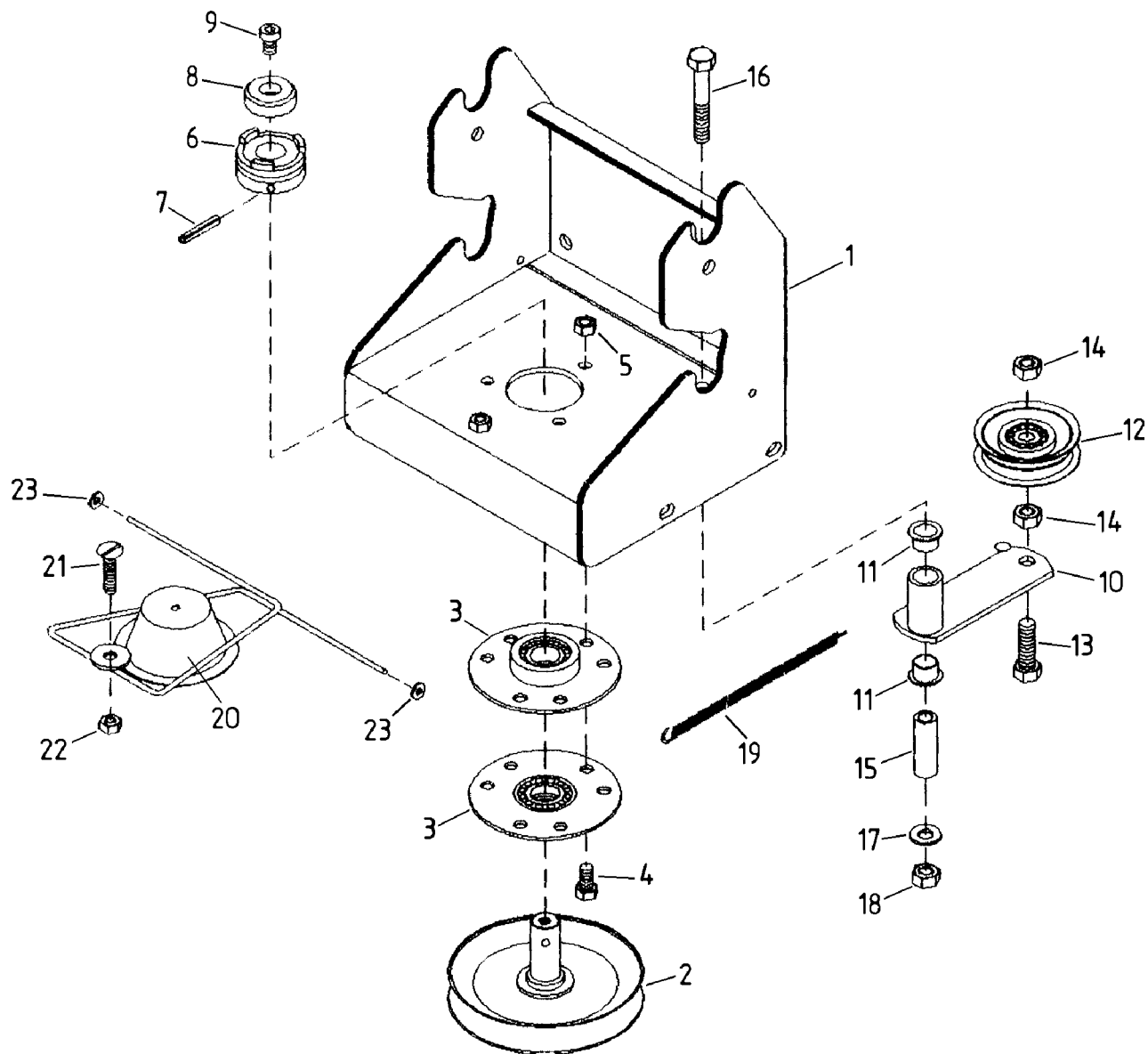


Wichtig

Die Spalte „Bemerkung“ hilft Ihnen, Teile zu identifizieren.

Verwenden Sie ausschließlich Originalersatzteile vom Hersteller. Dadurch wird die sichere Funktion des Gerätes gewährleistet.

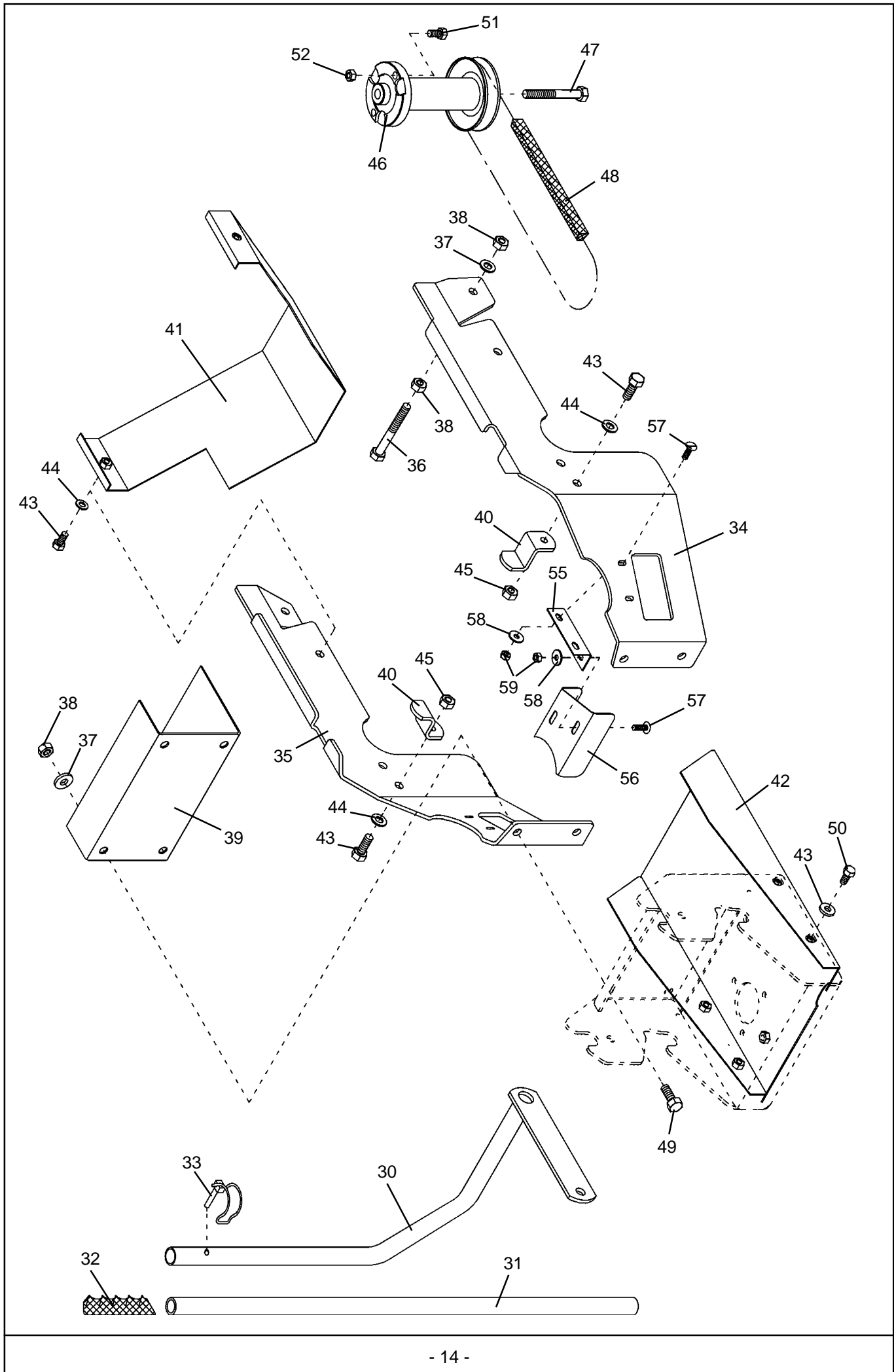
Verschleißteile sind in Klammern.



Ersatzteilliste & Lieferumfang

Schnellkupplung:

Pos.-Nr.	Artikelnummer	Anzahl	Bezeichnung	Bemerkung
01	AN-001-140z	1x	Kupplungskonsole	
02	AZ-001-376-9005	1x	Keilriemenscheibe	
(03)	AA-140-103z	2x	Flansch	
04	HO-020-083z	3x	Sechskantschraube	M 8 x 20
05	HR-010-005z	3x	Sechskantmutter	M 8
(06)	DC-394-005e	1x	Schaltklaue	
07	HX-010-240	1x	Spannstift	
08	DC-324-001z	1x	Zentrierkern	
09	HO-040-081z	1x	Innensechskantschraube	M 8 x 12
10	AN-001-141z	1x	Spanner	
11	HJ-021-011	2x	Bundbuchse	
(12)	AZ-002-001	1x	Spannrolle	
13	HO-020-116z	1x	Sechskantschraube	M 10 x 35
14	HR-010-006z	2x	Sechskantmutter	M 10
15	DC-131-035z	1x	Abstandshülse	
16	HO-010-121z	1x	Sechskantschraube	M 10 x 60
17	HW-010-009z	1x	Scheibe	B 10,5
18	HR-010-006z	1x	Sechskantmutter	M 10
19	HI-010-019-9005	1x	Zugfeder	
20	AN-001-142z	1x	Schutz	
21	HP-056-086z	1x	Flachrundschrabe	
22	HR-030-005z	1x	Sicherungsmutter	M 8
23	HU-060-002	2x	Federscheibe	



Ersatzteilliste

Pos.-Nr.	Artikelnummer	Anzahl	Bezeichnung	Bemerkung
30	AN-001-143-9005	1	Hebel	
31	DN-090-017-9005	1	Rohr	
32	HJ-010-013	1	Griff	Ø
33	AZ-008-008z	1	Rohr-Klappsplint	
34	DA-332-045-9005	1	Träger, links	
35	DA-332-046-9005	1	Träger, rechts	
36	HO-010-120z	2	Sechskantschraube	M 10 x 55
37	HW-010-009z	6	Scheibe	B 10,5
38	HR-010-006z	8	Sechskantmutter	M 10
39	DA-200-616z	1	Schutz	
40	DB-210-077z	2	Winkel	
41	AN-010-140-9005	1	Eingriffschutz	
42	AN-012-141-9005	1	Schutzblech	
43	HO-020-083z	8	Sechskantschraube	M 8 x 2
44	HW-010-007z	6	Scheibe	B 8,4
45	HR-010-005z	4	Sechskantmutter	M 8
46	AZ-001-381z	1	Keilriemenscheibe	
47	HO-090-325	1	Zollschraube	7/16" 20 UNF
(48)	HB-020-249	1	Spezialkeilriemen	
49	HO-020-114z	4	Sechskantschraube	M 10 x 25
50	HW-050-007z	4	Scheibe	8,4
51	HO-020-084z	2	Sechskantschraube	M 8 x 25
52	HR-030-005z	2	Sicherungsmutter	M 8
55	DA-180-210z	1	Winkel	
56	DA-140-411z	1	Leitblech	
57	HP-056-054z	4	Flachrundschrabe	M 6 x 16
58	HW-060-004z	4	Scheibe	A 6,4
59	HR-010-004z	4	Sechskantmutter	M 6

Herstellereklärung

entsprechend der EG-Richtlinie 89/392/EWG

Wir,

Julius Tielbürger GmbH & Co.KG
Maschinenfabrik
Postdamm 12
D-32351 Stemwede-Oppenwehe

erklären in alleiniger Verantwortung, daß das Produkt

Anbaurahmen : AN-013-001TS
mit Antriebssatz : AN-010-002TS (bzw. ohne Antriebssatz)
für Antriebsgerät : Honda: HF - 2213
HF - 2213 S
HF - 2218 S
HE - 2218 HL
HF - 2213 H
HF - 2218 HL

auf das sich diese Erklärung bezieht, den einschlägigen grundlegenden Sicherheits- und Gesundheitsanforderungen der **EG-Richtlinie 89/392/EWG** entspricht.

Zur sachgerechten Umsetzung der in den EG-Richtlinien genannten Sicherheits- und Gesundheitsanforderungen wurden folgende Normen und / oder technische Spezifikationen herangezogen:

EN 292 1-2, DIN EN ISO 9001.

Achtung:

Wir weisen darauf hin, daß die Inbetriebnahme so lange untersagt ist, bis festgestellt wurde, daß die Maschine, in die dieses Produkt eingebaut wird, den Bestimmungen der ihr zugrundeliegenden Richtlinien entspricht.

Stemwede, den 20.05.1996

Julius Tielbürger
GmbH & Co. KG