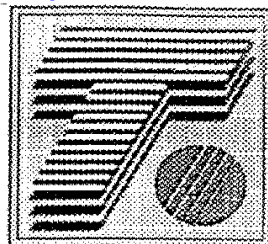


www.ersatzteil-service.de

www.ersatzteilplan.de

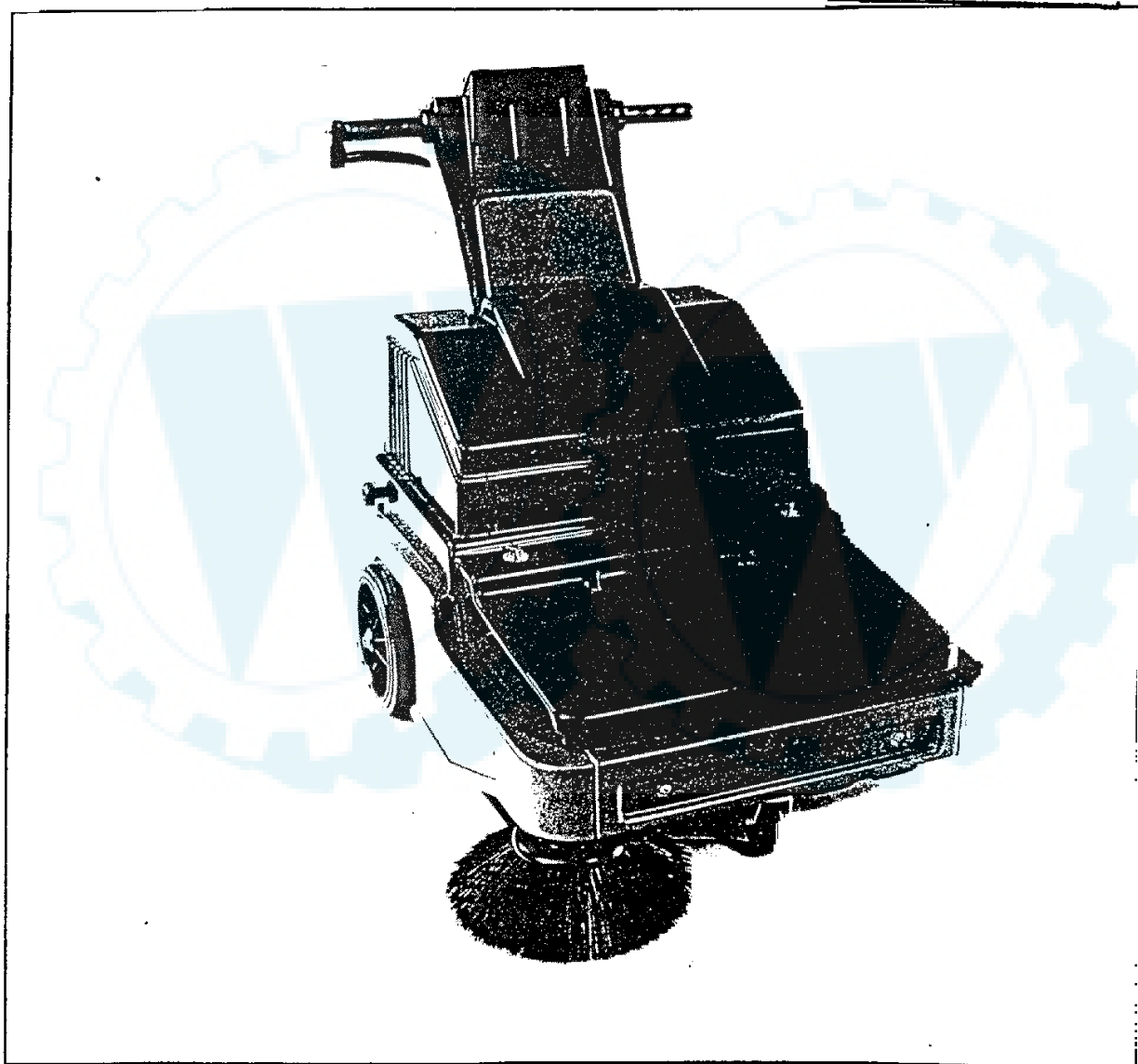
Teknova®



EINGEGANGEN

01. Aug. 1995

Erl.....



ELENCO PARTI DI RICAMBIO

TK 700 ET

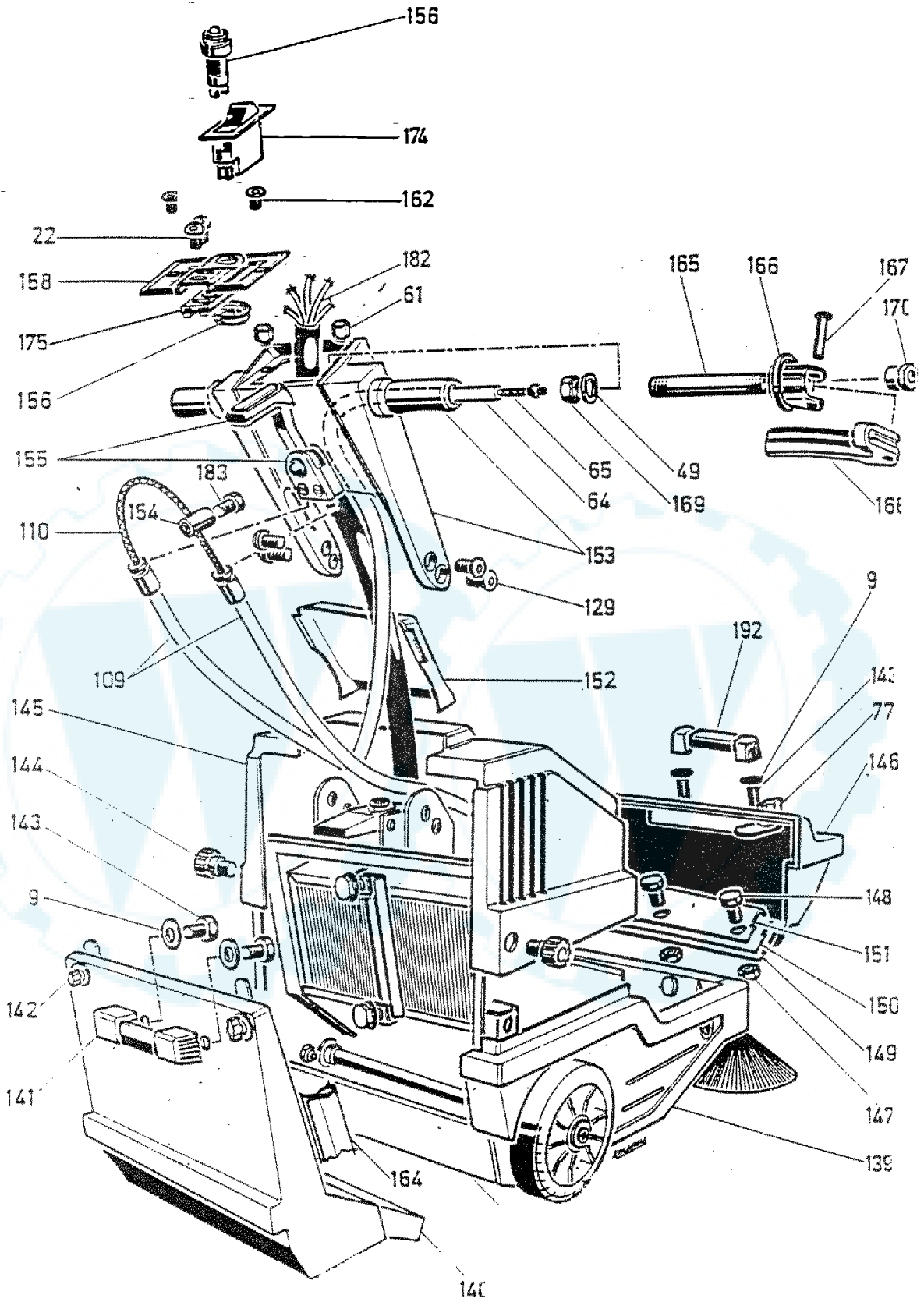
Ihr Ersatzteilspezialist im Internet

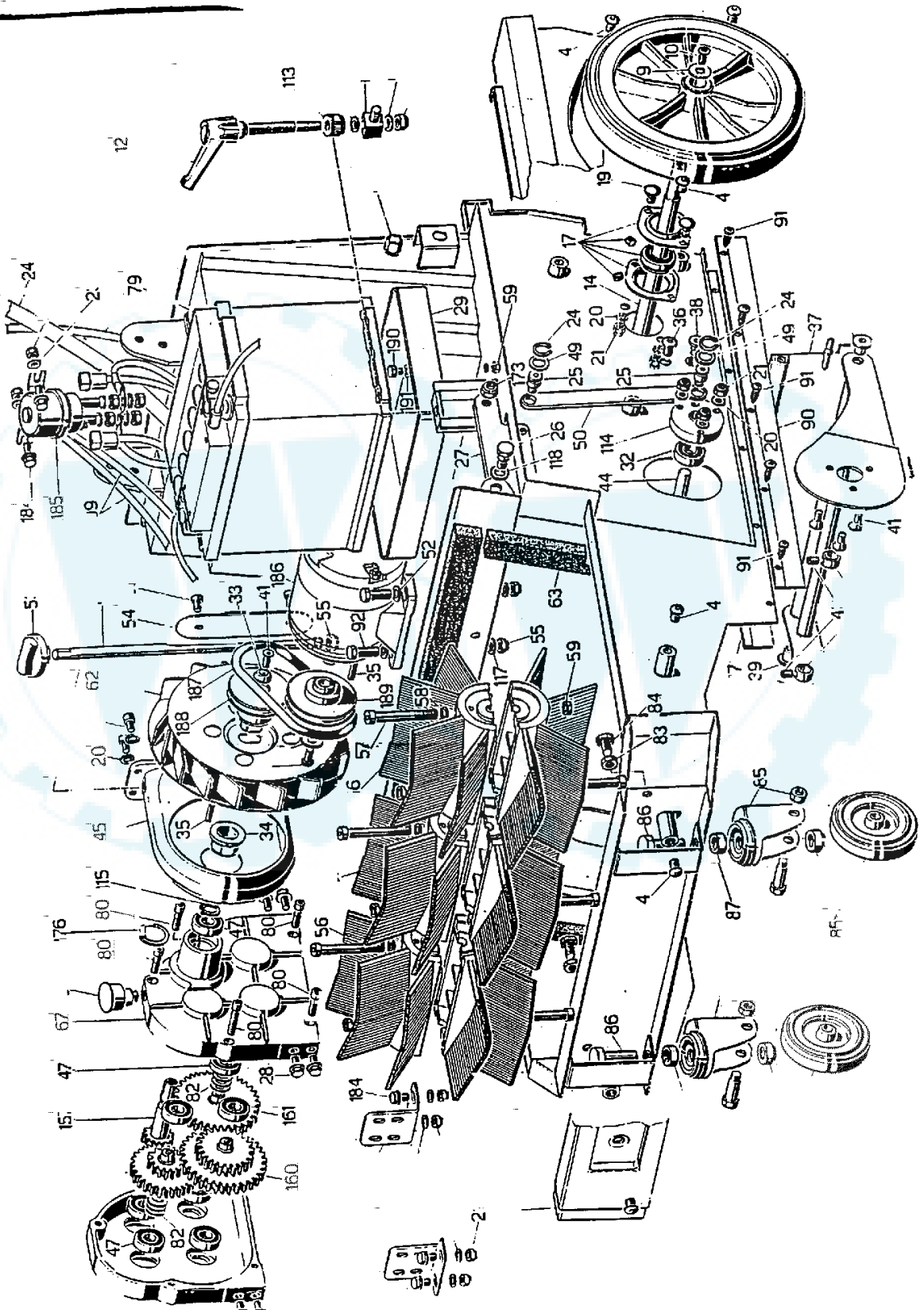
www.ersatzteil-service.de

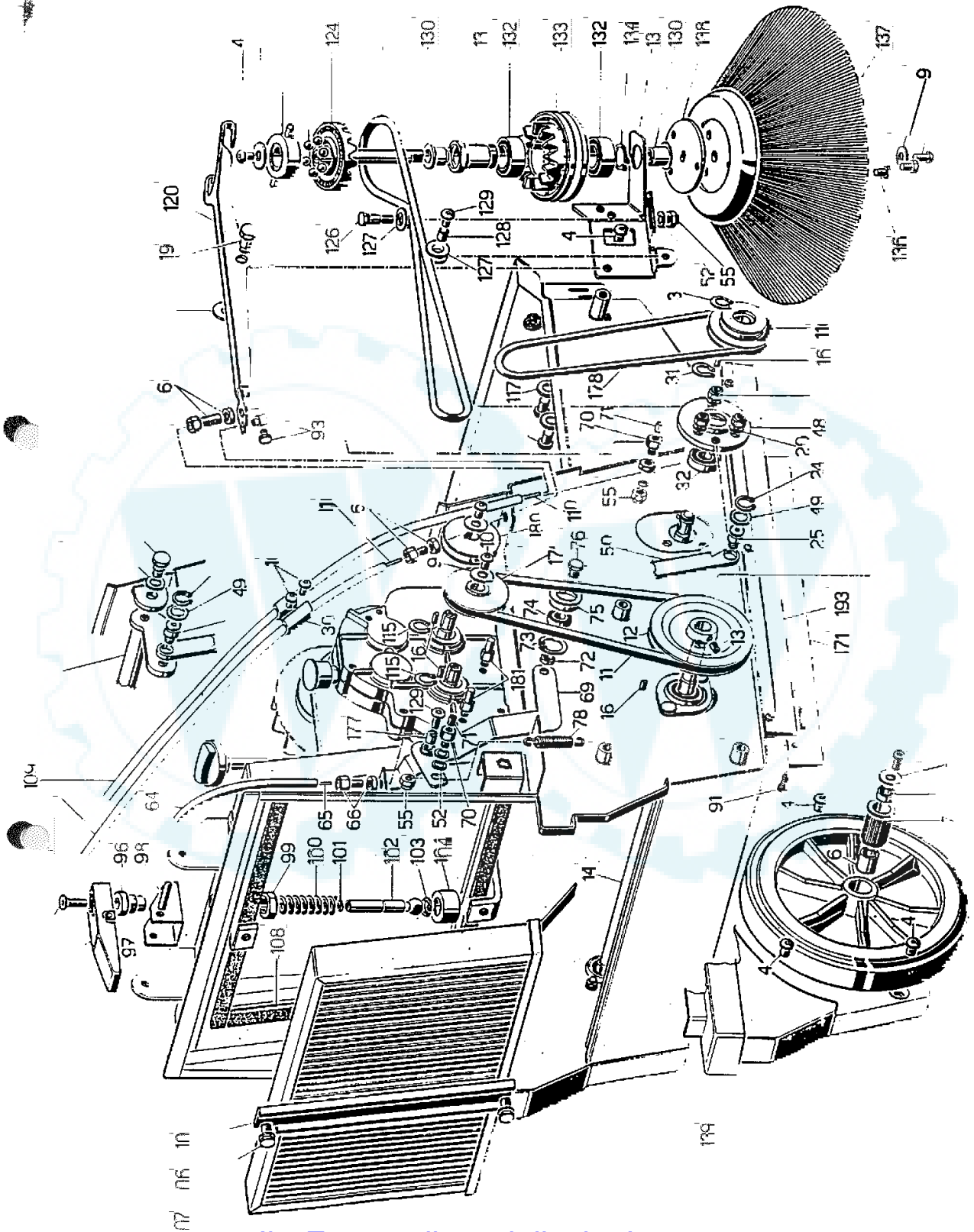
www.ersatzteilplan.de

171	2.160.055	2	Innere Klappe	Flap interne
172	2.110.032	1	Einstellendmass	Cale réglage brosse centrale
173	1.105.135	1	Selbstsperrschraube	Ecrou autobloquant
174	1.380.009	1	Zweipoliger Schalter	Interrupteur bipolaire
175	1.380.008	1	Verbinder Grau	Connecteur gris
176	1.105.703	1	Innenseeger	Bague d'arrêt interne
177	2.110.025	1	Nylonbuchse	Douille nylon levier tend. de courroie
178	1.330.010	1	Elastischer Riemen	Courroie élastique
179	2.250.031	1	Antriebsriemenscheibe	Poulie traction sur réducteur
180	2.250.070	1	Riemenscheibe	Poulie mouvement brosse réd.
181	2.230.016	2	Zapfen	Goujon soutien courroie
182	1.180.014	1	Elektrische Anlage	Installation électrique
183	1.105.004	1	Schraube	Vis
184	1.105.162	6	Schraube	Vis
185	1.380.031	1	Fernschalter	Telerupteur
186	1.340.017	1	Motor	Moteur
187	1.330.015	1	Riemen	Courroie verte dev.
188	2.250.065	1	Riemenscheibe	Poulie porte-ventilateur
189	2.250.066	1	Riemenscheibe	Poulie moteur électrique
190	1.105.022	2	Schraube	Vis
191	1.105.323	4	Scheibe	Rondelle
192	2.310.097	2	Kompl.kurzer Handgriff, schwarz	Poignée courte noire complète
193	2.160.036	1	Seitenklappe, rechts	Flap latéral droit

Ihr Ersatzteilspezialist im Internet







Rif.	Code	N°	Beschreibung	Description
1	2.270.087	1	Rahmen - TK 700 - Grau lackiert	Châssis TK700 E verni gris
2	2.120.155	1	Seitengehäuse links Grau lackiert	Carter latéral gauche gris
3	2.120.121	1	Frontgehäuse Grau lackiert	Carter avant gris
4	1.105.230	13	Schraube	Vis
5	1.250.009	2	Rad	Roue
6	1.390.016	2	Nadellager	Palier
7	2.110.002	2	Büchse für Radlagerenn	Douille
8	1.390.015	2	Nadellager	Palier
9	1.105.325	12	Unterlegscheibe	Rondelle
10	1.105.234	7	Schraube	Vis
11	1.330.008	1	Riemen	Courroie
12	2.250.004	1	Antriebsriemenscheibe	Poulie
13	1.105.481	1	Zapfen	Ergot
14	2.100.021	1	Antriebswelle	Arbre
15	1.105.903	2	Gewingeeinsatz	Elément
16	1.105.461	4	Keil	Clé
17	1.390.017	2	Stütze	Support
19	1.105.222	4	Schraube	Vis
20	1.105.303	12	Unterlegscheibe	Rondelle
21	1.105.133	14	Selbstsperrmutter	Ecrou autobloquant
22	1.105.237	2	Schraube	Vis
23	1.105.324	6	Unterlegscheibe	Rondelle
24	1.105.420	6	Aussenseeger	Bague
25	2.230.029	4	Befestigungzapfen für den Bürsteneinsteller	Goujon fixation support régl.brosse
26	2.290.008	2	Zapfen RiemenSpannerbefestigung	Goujon fixation tendeur de courroie
27	2.110.035	1	Arm zur Bürstenhöhen einstellung	Bras
28	1.105.041	8	Schraube	Vis
29		1	Batterienbehälter, Schwartz	Conteneur batterie noir
30	2.150.025	1	Mantelbefestigungsendmass	Cale ferme-gaine
31	1.105.411	2	Aussenseeger	Bague d'arrêt externe
32	1.390.018	2	Lager	Palier
33	2.150.024	1	Flansch	Bride de blocage joint Trasco
34	2.110.024	1	Buchse	Douille pour fixage ventilateur
35	1.105.467	2	Keil	Clé
36	1.105.232	1	Schraube	Vis
37	2.160.062	1	Hintere flapklappe	Flap arrière
38	2.290.007	2	Zapfen	Goujon culbuteur
39	2.110.016	2	Kipphebelbuchse	Douille culbuteur
40	2.110.029	1	Kipphebel	Culbuteur TK 700
41	1.105.503	7	Schraube	Vis
42	1.105.490	2	Zapfen	Ergot
43	2.130.007	2	Abstandstück	Entretoise pour arbre brosse
44	2.100.014	1	Mittelbürstenwelle	Arbre brosse centrale
45	2.120.127	1	Absaugschnecke	Vis d'Archimede d'aspiration
46	1.105.508	4	Schraube	Vis
47	1.390.009	8	Lager	Palier
48	2.260.046	1	Stütze rechts	Support droit
49	1.105.306	5	Scheibe	Rondelle
50	2.190.014	2	Kipphebelverbindungsbugel	Etrier de liaison culbuteurs
51	2.230.014	1	Welle f. Drossenventil	Arbre pour vanne à papillon
52	1.105.304	9	Scheibe	Rondelle
53	1.320.033	1	Einstellkugel	Pommeau de réglage
54	2.290.006	1	Drosselventil für Schnecke	Vanne à papillon pour vis d'Archimede
55	1.105.134	9	Selbstsperrmutter	Ecrou autobloquant
56	2.350.017	1	Mittlere Modulbürste	Brosse centrale à modules

57	1.105.551	6	Schraube	Vis
58	1.105.302	6	Scheibe	Rondelle
59	1.105.122	8	Mutter	Ecrou
60	1.105.512	2	Schraube	Vis
61	1.105.901	2	Gewindeeinsatz	Element taraudé
62	1.290.009	1	Plastikflügelrad	Ventilateur en plastique
63	2.160.086	1	Satz Schaumgummikleber	Kit mousse adhésive bac avant:
64	2.125.013	1	Antriebskabelmantel	Gainé pour câble traction
65	1.125.015	1	Antriebskabel Kugelkopf	Câble traction
66	1.105.229	3	Gedrehtes Register	Barre de réglage
67	2.195.001	1	Untersetzungsgetriebekörper	Corps reducteur
68	2.195.002	1	Getriebedeckel	Couvercle reducteur
69	2.190.011	1	Riemenspannbügel	Etrier tendeur de courroie TKS
70	2.290.004	2	Schraube	Vis fixation fil
71	1.105.485	2	Zapfen	Ergot
72	2.130.001	1	Abstandstück	Entretoise
73	1.105.701	1	Innenseeger	Bague d'arrêt interne
74	1.390.005	1	Lager	Palier
75	2.250.001	1	Riemenspannrolle	Rouleau tendeur de courroie
76	2.290.001	1	Befestigungsschraube	Vis de blocage rouleau tend. de courroie
77	2.320.044	2	Frontverschluss TK	TK Serrure avant
78	2.205.005	1	Zugfeder	Ressort traction
79	1.180.009	1	Batterie 12V 100 A	Batterie 12V 100A
80	1.105.510	5	Schraube	Vis
81	1.320.004	1	Stauff Schmiernippel	Graisseur stauff
82	1.105.952	8	Zwischenlegscheibe	Etalon
83	1.105.123	2	Mutter	Ecrous
84	1.370.003	2	Fuß	Pied
85	1.250.067	2	Rad	Roue
86	1.105.094	2	Schraube	Vis
87	1.105.126	2	Mutter	Ecrou
88	1.105.136	2	Selbstspannmutter	Ecrou autobloquant
89	2.260.047	1	Untersetzungsgetriebehalter rechts	Sopport reducteur droit
90	2.160.060	1	Linke Seitenklappe	Flap latéral gauche
91	1.105.356	16	Selbstschneidende Schraube	Vis-taraud
92	1.105.064	4	Schraube	Vis
93	1.125.004	1	Backe	Etau
94	1.105.502	1	Schraube	Vis
95	2.190.006	1	Filterrüttlerhebel	Levier
96	2.165.005	1	Filterrüttlerführung	Guide secouement filtre
97	2.260.016	1	Lager	Support levier secouement filtre
98	1.105.913	1	Gebohrte Niete	Rivet percé
99	1.105.221	1	Mutter	Ecrou
100	2.205.006	1	Druckfeder	Ressort compression secouement filtre
101	1.160.049	1	Dichtung OR	Joint OR
102	2.230.018	1	Kugelzapfen	Goujon à bille
103	1.105.702	1	Innenseeger	Bague d'arret interne
104	2.205.007	1	Gelenkschlägel	Bare articulée
105	2.260.027	1	Filterbefestigungsbügel	Etrier de fixation filtre
106	1.105.063	2	Schraube	Vis
107	2.360.003	1	Tafelfilter	Filtre à panneau
108	2.160.087	1	Satz Klebshaumgummi Filter	Kit mousse adhésive filtre
109	2.310.134	1	Paar Mantel + Büstenhebekabel	Couple gainé + câble leve-brosse
110	2.125.018	1	Kabel	Câble
111	1.105.1	1	Mutter	Ecrou
112	2.200.031	1	Handgriff zur Mittenbürsteneinstellung	Poignée de réglage brosse centrale
113	1.110.020	1	Rändelnutmutter	Bague moletée

114	2.260.045	1	Halterung links	Support gauche
115	1.105.405	3	Aussenseeger	Bague d'arrêt externe
116	2.250.069	1	Zweinutigeriemenscheibe	Poulie à 2 cannelures
117	1.105.326	6	Scheibe	Rondelle
118	1.105.305	3	Scheibe	Rondelle
119	2.230.002	1	Zapfen	Goujon levier brosse latérale
120	2.190.004	1	Seitliche Bürstenhubhebel	Levier soulèvement brosse latérale
121	1.105.327	1	Scheibe	Rondelle
122	2.100.012	1	Lagerring seitliche Bürste	Bague palier brosse latérale
123	1.260.029	6	Kugeln	Billes
124	2.100.019	1	Zahnwelle	Arbre dent mouvement brosse latérale
125	1.330.009	1	Rundriemen	Courroie ronde verte
126	2.230.020	1	Zapfen Riemenspannrolle	Goujon rouleau tendeur de courroie
127	2.250.025	2	Riemenscheibe	Poulie sout. courroie
128	2.110.022	1	Buchse	Douille
129	1.105.231	6	Schraube	Vis
130	2.110.034	2	Buchse	Douille
131	2.110.012	1	Lagerbuchse	Douille porte-paliers
132	1.390.012	2	Lager	Paliers
133	2.100.020	1	Zahnglattring	Bague dentée folle
134	1.105.417	1	Aussenseeger	Bague d'arrêt externe
135	2.260.024	1	Seitenbürstenhalterung	Support brosse latérale
136	1.105.160	3	Schraube	Vis
137	2.350.020	1	Seitenbürste	Brosse latérale
138	2.250.034	1	Mitnehmerflansch Seitenbürste	Bride de traînement
139	2.120.152	1	Seitengehäuse rechts, grau	Carter latéral droit gris
140	2.120.122	1	Hinterer Schieber, grau	Bac arrière gris
141	2.310.241	1	Kompl. Langhandgriff	Poignée longue complète gris
142	2.320.044/P	2	Hinterer Verschluss	Serrure arrière
143	1.105.361	6	Selbstschneidende Schraube	Vis-taraud
144	1.320.030	2	Handrad	Volant
145	2.120.116	1	Obere haube rot	Capot supérieur rouge
146	2.120.119	1	Vorderer Schieber, rot	Bac avant rouge
147	1.105.121	5	Mutter	Ecrous
148	1.105.002	5	Schraube	Vis
149	2.160.077	1	Schutzabdeckung	Joint bac avant
150	2.160.076	1	Gummi	Caoutchouc bac avant
151	2.150.026	1	Klappen blockierung - Frontschieber	Arrêt p. flap bac avant
152	2.120.074	1	Kabelabdeckung	Carter couvre-câbles poignée grise
153	2.200.011	1	Griff TK	Poignée TK
154	2.110.023	1	Kabelbefestigungsschnelle	Etau ferme-câble
155	1.125.005	1	Antriebshebel - Seitenbürste	Levier commande brosse latérale
156	1.380.011	1	Batterieleuchtmelder	Signaleur batterie
157	2.100.015	1	Zahnwelle Untersetzungsgetriebe	Arbre denté réducteur
158	2.120.082	1	Armaturen Brett	Tableau de bord TKE gris
159	2.100.016	1	Zahnwelle Untersetzungsgetriebe	Arbre denté réducteur
160	2.100.017	1	Zahnwelle Untersetzungsgetriebe	Arbre denté réducteur
161	2.100.018	1	Antriebswelle Getriebenbürste	Arbre comande brosse réducteur
162	1.105.236	3	Schraube	Vis
163	2.260.041	1	Getriebehalterung - Links	Support réducteur
164	1.320.048	Mt.1,6	Dichtung	Joint tréfilé en caoutchouc
165	2.270.085	1	Handgriffsrohr	Tuyau poignée
166	2.260.030	1	Handgriffslager	Support poignée
167	1.105.912	1	Gebohrte Niete	Rivet percé
168	2.190.007	1	Zuehandgriff	Poignée traction
169	1.105.226			Ecrou
170	2.230.025	1	Handgriffeinsatzzapfen	Goujon élément p. poignée

ATTENZIONE

ATTENTION

ACHTUNG

ATTENTION

- All'ordine delle parti di ricambio fare riferimento sempre al numero di **codice**.
- When ordering spareparts, always refer to the **codenumber**.
- Á la commande des pieces detachés, toujours se référer au numéro de **code**.
- An der bestellung die ersatzteile, bezieen sie sich immer an der **codenumber**.

• I nostri prodotti sono costantemente modificati per adeguarsi ai nuovi standard tecnici, per cui ci riserviamo il diritto di modificare i dati senza preavviso alcuno.

• Our products are constantly modified to fit to the new technical standard, hence we keep the right to modify datas without any previous notice.

• Nos produits sont constamment modifiés pour se conformer aux nouveaux standard techniques, donc nous nous reservons le droit de modifier le donnés sans aucun préavis.

• Um den neuen technischen Standarden anzupassen, sind unseren Produkten ständig geändert. Wir uns die Rechten den technischen daten ohne vorherige Benachrichtigung zu Ändern.

SERIE TK

Ihr Ersatzteilspezialist im Internet