

## Ersatzteilliste

# SOLO Schlegel-Mulchmäher

# 526-50

## 1. Ausführung mit vorderem Schlitten

http://www.solo-germany.com	Telefon 07031/301-0	Zentral-Ersatzteilservice	<b>SOLO Kleinmotoren GmbH</b>
e-mail: info@solo-germany.com	Telefax 07031/301-130	Telefon 07031/301-209	Postfach 60 01 52
	Export 07031/301-149	Telefax 07031/301-206	D-71050 Sindelfingen Germany

**D**
**Allgemeine Richtlinien für die Bestellung von Original SOLO Ersatzteilen:**

Voraussetzung für eine reibungslose Erledigung sind folgende Angaben:

1. Ersatzteil-Bestellnummer
2. Gewünschte Anzahl
3. Typenbezeichnung des Geräts

Diese Ersatzteilliste ist für die Lieferung und Ausstattung von SOLO Erzeugnissen unverbindlich.

Im Interesse der technischen Weiterentwicklung bleiben Konstruktionsänderungen vorbehalten.

**GB**
**General Directions for Ordering Original SOLO Spare Parts:**

For correct and diligent processing of your order, please give the following information:

1. Spare Part number
2. Quantity
3. Model and serial number
4. Shipping instructions

Delivery is made in accordance with our general sales and delivery conditions. This spare parts list is non-committal for us with regard to delivery and layout of SOLO products. In favour of technical improvements, design modifications are subject to change without notice.

**F**
**Directives générales pour les commandes de pièces de rechange d'origine SOLO:**

Il est indispensable de préciser dans toutes les commandes de pièces:

1. le numéro de référence de la pièce
2. la quantité
3. le type de la machine
4. le mode d'expédition

Les livraisons sont effectuées dans le cadre de nos conditions générales de vente.

Toutes modifications réservées.

**E**
**Directivas Generales de pedido de la firma SOLO:**

Por adelantado de un arreglo sin dificultades necesitamos siguientes indicaciones:

1. Número de repuesto
2. Numero de cantidad
3. Modelo y número de serial
4. Instrucción de Envío

Esta lista de repuestos no es obligatoria para los envíos y/o forma de equipo de los productos SOLO.

En el interés del constante desarrollo debemos reservarnos el derecho de cambios.

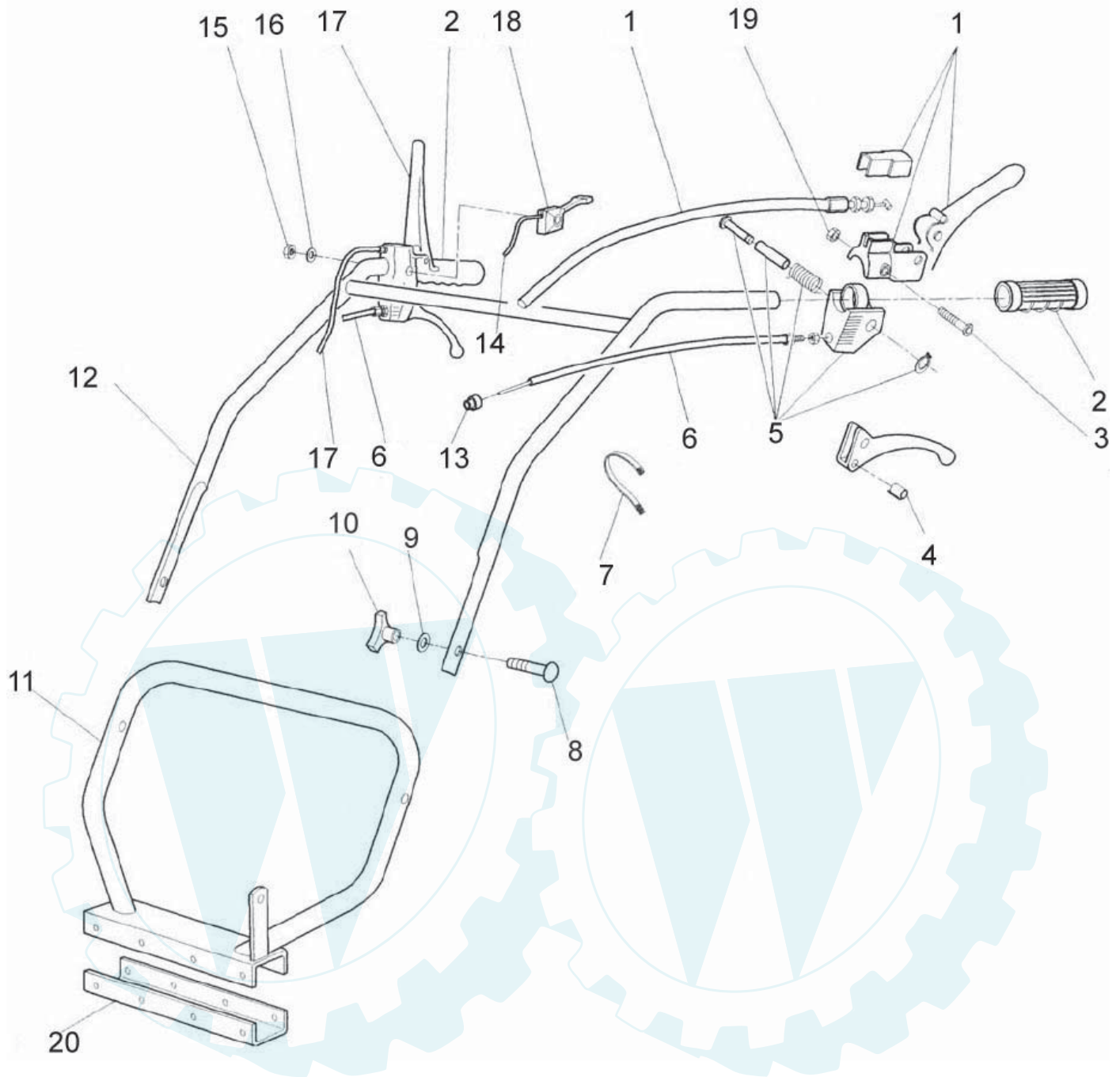
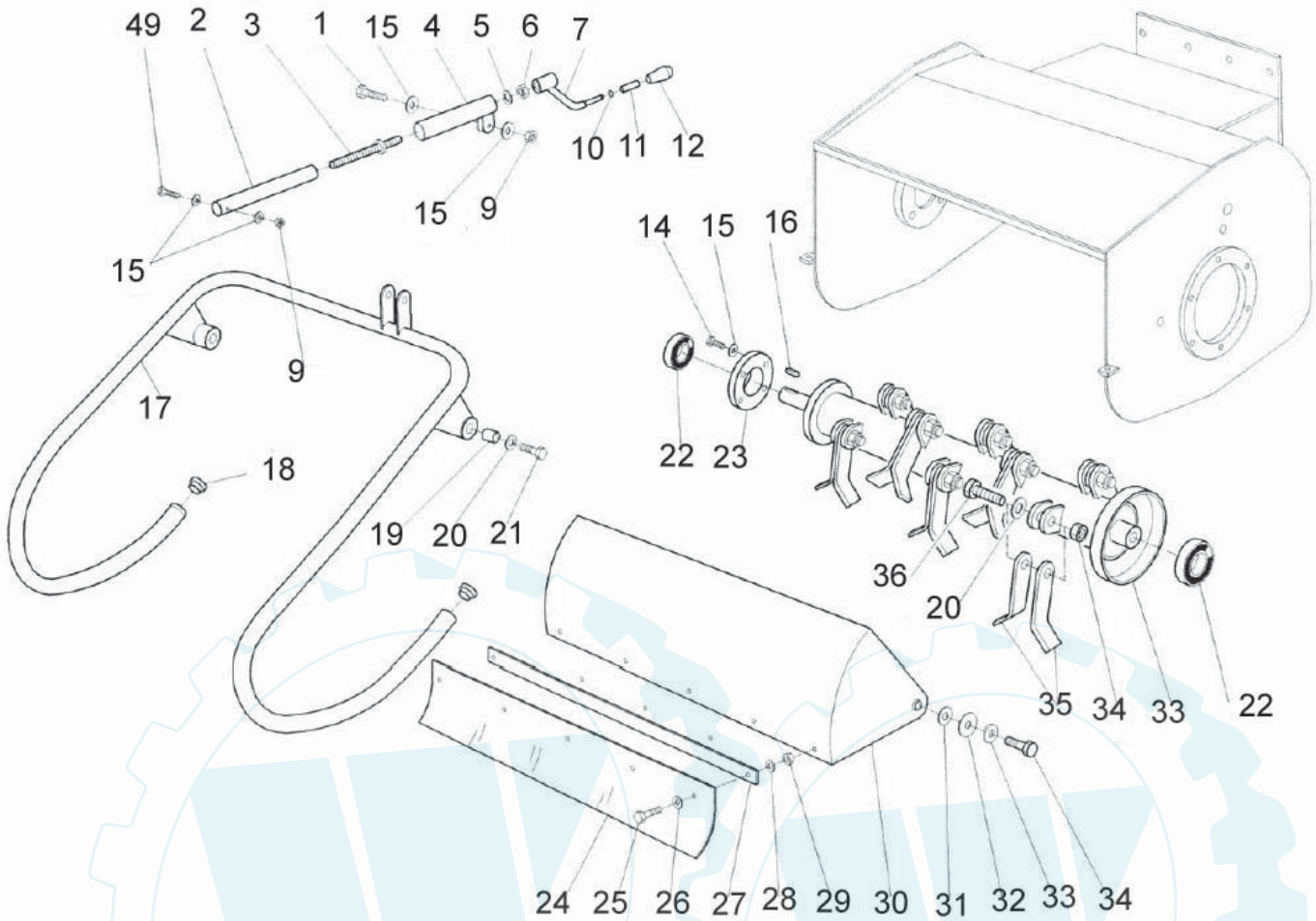


Bild-Nr.	Bestell-Nr.	Menge	TAV - 1 / 10 Handgriff/Bedienhebel/ Holm/Holmverstellung
1	76054800	1	Hebel Gelb D.26 G.1260 F.+240 INOX
2	76096200	2	Rohrgriff Durchm. 26
3	7621500	2	VTCE M6x55 Uni 5931
4	76079301	2	Kabelbefestigung
5	76079300	2	Hebel einfacher Hub 16 D.25/28 1 LA00010
6	76055000	2	Kabelmantel
7	7624500	2	Kabelschelle Schwarzer Kunststoff
8	7628300	2	VTTSD TE.TO.QU.SO:TE M8x50 U5731 Ohne MU
9	76066600	2	Unterlegscheibe gewölbt mit Rundloch R15
10	7612600	2	Handrad Durchm. 55 M8 Mod.1070/F
11	76052300	1	Lenkholmhalterung
12	76052400	1	Lenkholm
13	76079500	2	Buchse Mantel 8 03806060
14	76095900	1	Gashebeldraht Mantel mm1010 Draht mm 140
15	7616900	1	Selbstsperr. Mutter A928 M6H8
16	0030100	1	RPN U 6592 FE 6
17	76054900	1	Hebel Gelb D.26 G.900 F.+75 INOX
18	76096000	1	Gashebel 1AG00215
19	0020122	2	Selbstsperr. Mutter B985 M6H6
20	76050600	1	Lenkholm



TAV - 2 / 10			
Messerwelle/Messerschutz/Schlitten			
Bild-Nr.	Bestell-Nr.	Menge	
1	06085600	1	Schraube CC08200 8x40 geschnitten mm 32
2	76052800	1	Einstellhülsen
3	76084200	1	Einstellschraube
4	76084000	1	Halterung Einstellhülse
5	76033700	2	Passscheibe PS 12.2x24x0.8
6	7617300	1	DE Basso U 5589 M12 H7
7	76074100	1	Einstellhebel
9	7608300	2	Selbstsperr. Mutter A982 M8 H10
10	76083700	1	Anschlagring
11	76083800	1	Buchse Durchm. 10x39,5 Loch 8
12	7618700	1	Knauf PVC MOD. 1001/P. D10
14	7608900	6	VTE M8x16 UNI 5739
15	0030109	8	RPN U 6592 FE8
16	7605200	1	Keil 8x7x30 UNI 6604
17	76052500	1	Vorderer Schlitten
18	7627300	2	Verschlusskappe 3100 Durchm. 25
19	76076500	2	Buchse 16x10x26,6
20	7616500	14	Gewelte Unterlegsscheibe Durchm. 10x21 DIN 137
21	7625400	2	VTE M10x40 UNI 5737 Teilgew.
22	7610300	2	Lager 25x52x15 6205-2RS1
23	76071500	1	Rollenhalterung rechts
24	76055600	1	Vorderer Gummi-Schutzlappen
25	7612700	5	VTE M5x20 UNI 5739
26	0030108	10	RPN U 6529 FE 5
27	76054400	1	Gummi-Befestigungsplatte
28	7609800	5	Selbstsperr. Mutter A982 M5 H6.5
29	76050400	1	Vordere Schutzabdeckung 500
30	76084400	2	Buchse 16x8x4
31	7626300	2	Tellerfeder 16.1x28.0.6
32	7625900	2	Unterlegschr. U6593 8x24
33	76050200	1	Rolle 500
34	0020120	12	Selbstsperr. Mutter A982 M10 H11.5
35	76075400	24	Schlegel
36	76083000	12	Schraube M10x36 glatter Teil mm 24
49	7627100	1	VTE M8x50 UNI 5737 teilw. m. Gewinde

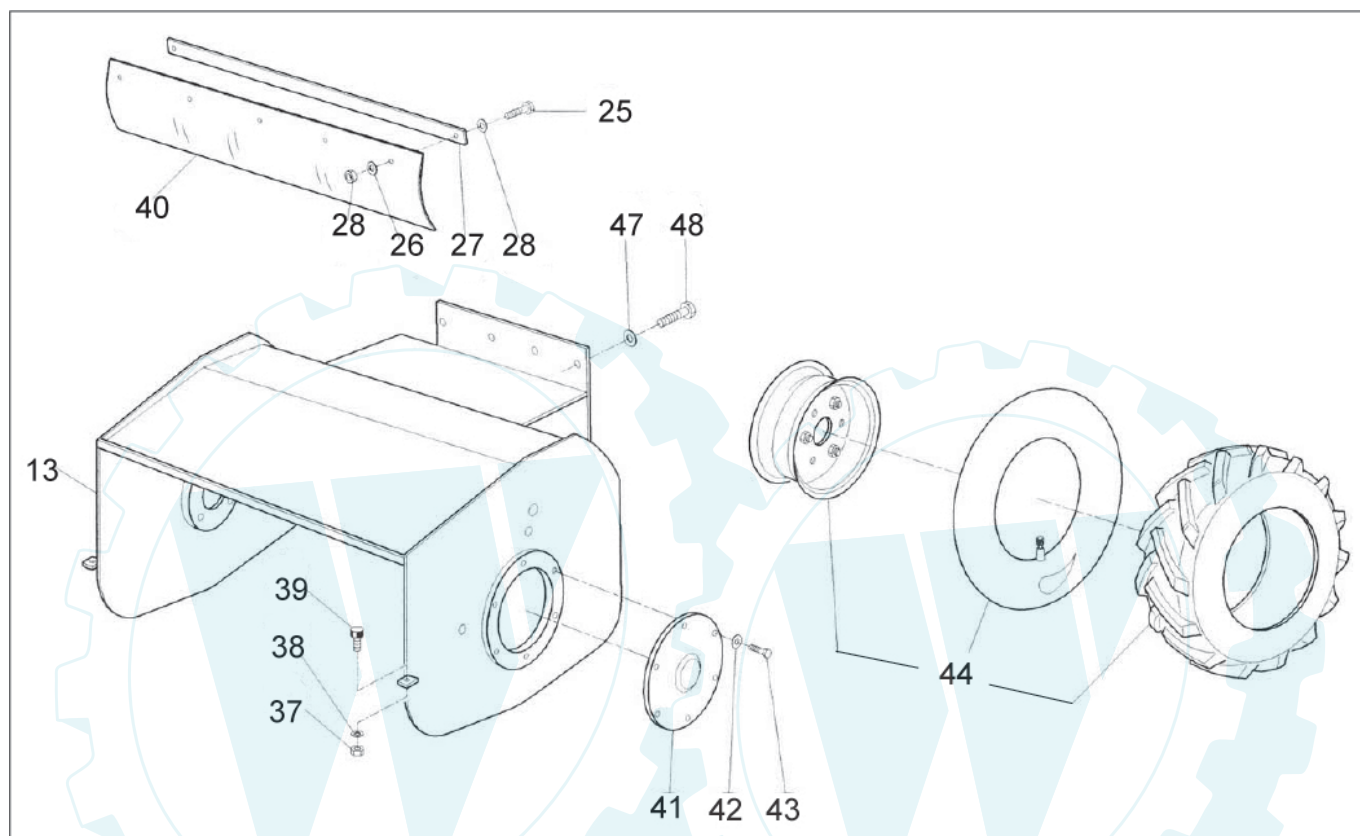


Bild-Nr.	Bestell-Nr.	Menge	<b>TAV - 3 / 10</b> <b>Gehäuse der Messerwelle/Räder</b>
13	76050300	1	Motorhaube Schlegelmäher 500
25	7612700	5	VTE M5x20 UNI 5739
26	0030108	10	RPN U 6529 FE 5
27	76054400	1	Gummi-Befestigungsplatte
28	7609800	5	Selbstsperr. Mutter A982 M5 H6.5
37	0020122	2	Selbstsperr. Mutter B985 M6 H6
38	0034114	2	Unterlegscheibe U 1751 Norm 6
39	7623700	2	Vibrationsschutz P20x7 SP15 6MA SH70 283/010
40	76055700	1	Gummilappen Motorhaube
41	76074000	1	Deckel links Rollenhalterung
42	0030100	6	RPN U 6592 FE 6
43	7609500	6	VTE M6x14 UNI5739
44	76053400	2	Felge , Luftkammer, Reifen
47	7607900	8	Gewelte Unterlegsscheibe Ø8 DIN 137 P
48	7609000	8	VTE M8x12 UNI 5739



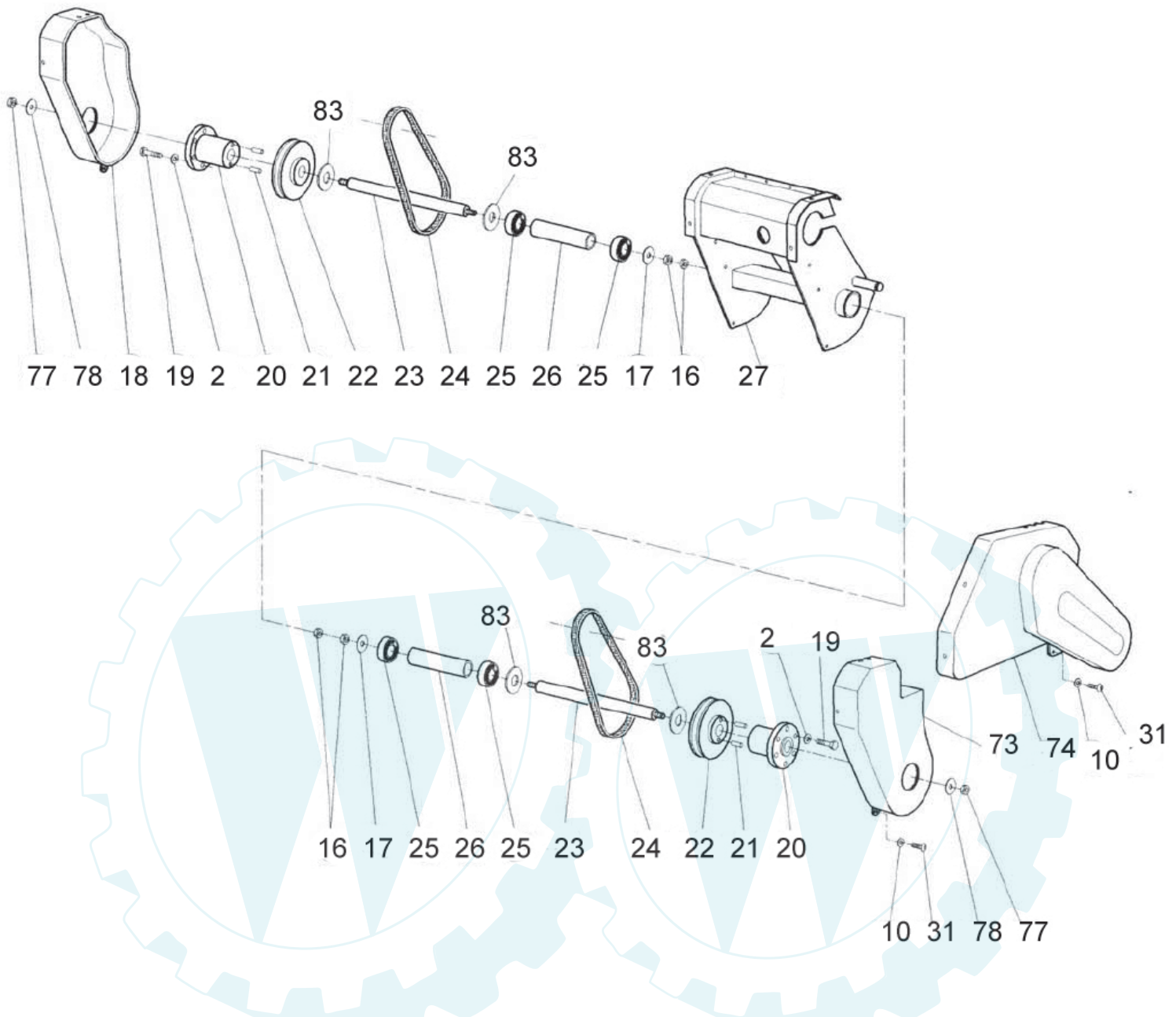


Bild-Nr.	Bestell-Nr.	Menge	TAV - 4 / 10 Antriebsriemen
2	0030109	6	RPN U 6592 FE 8
10	0030100	13	RPN U 6592 FE 6
16	7616700	4	DE Norm U 5588 M10 H8
17	7628100	2	Unterlegscheibe U 6593 10x30x2.5
18	76052700	1	Gehäuse links
19	7608900	6	VTE M8x16 UNI 5739
20	76051600	2	Radnabe
21	76039900	4	Zapfen 8x18
22	76051300	2	Riemenscheibe Rädersterung
23	76051500	2	Welle Radhalterung
24	06090000	2	Riemen Dayco Megadyne XDV48/290 KEVLAR
25	7622300	4	Lager 20x42x12 6004 2RS1
26	76051800	2	Abstandsstück Radhalterung
27	76050500	1	Rahmen Antriebshalterung
31	7624900	13	VTCE Button Iso 7380 6x08
73	76052600	1	Gehäuse rechte
74	76053300	1	Riemen-Schutzabdeckung
77	0020120	2	Selbstsperr. Mutter A982 M10 H11.5
78	7629000	2	Spezial Unterlegscheibe 10x30x4
83	7607400	4	Ausgleichscheibe

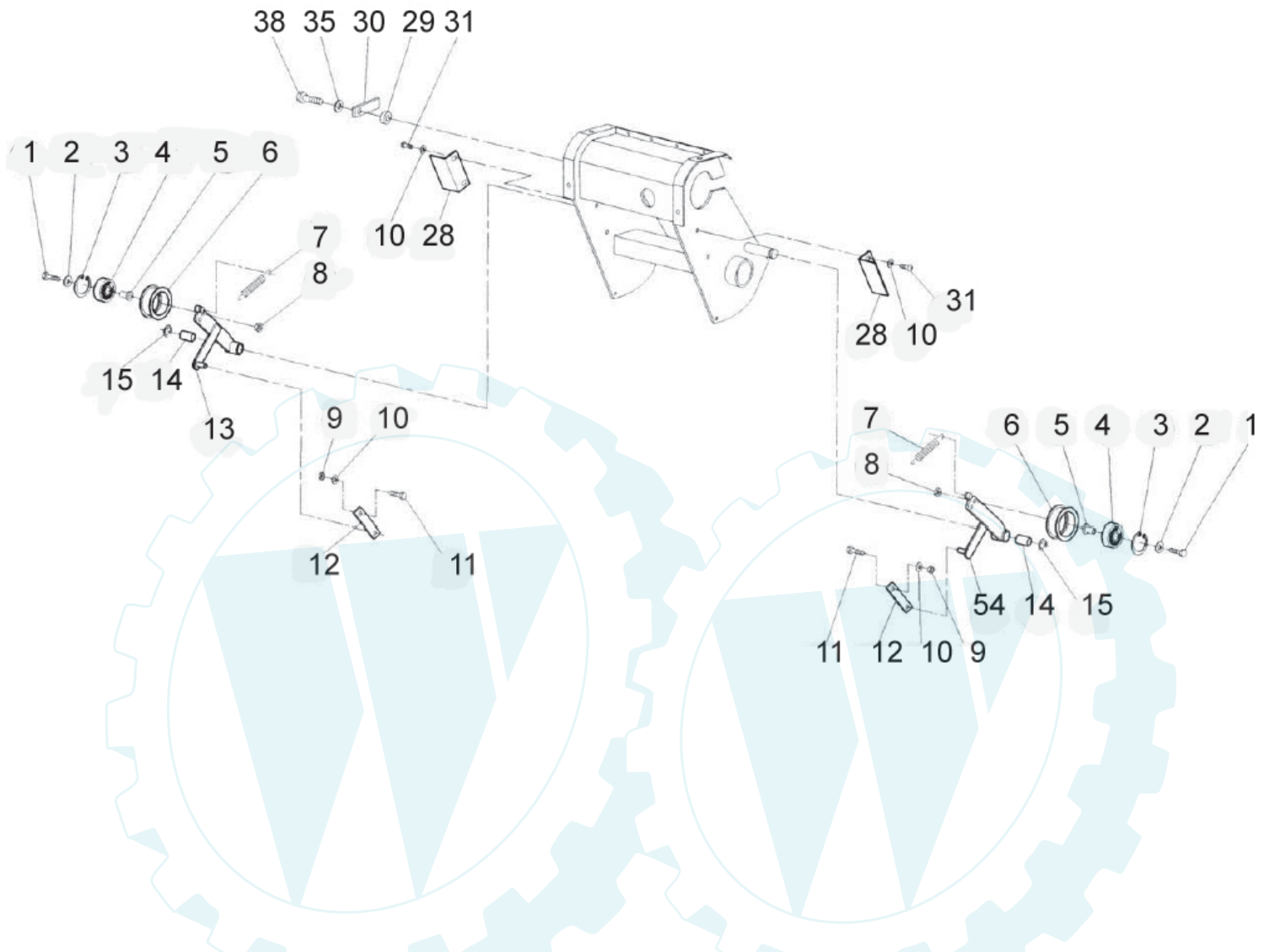


Bild-Nr.	Bestell-Nr.	Menge	TAV - 5 / 10
1	7613400	2	VTE M8x30 UNI 5739
2	0030109	2	RPN U6592 FE 8
3	7605800	2	Seegerring 132
4	0050132	2	Lager 12x32x10 6201 – 2RS
5	76035400	2	Buchse 16x16.5 Loch8
6	76035300	2	Buchse 50x20 Loch 28
7	76055500	2	Netzperrungsfeder
8	7600200	2	DE Norm U 5588 M8 H6.5
9	7609200	2	DE Alti U 5587 M6 H6
10	0030100	6	RPN U 6592 FE 6
11	76076600	2	Klemme 7x20
12	76053900	2	Pleuel Seitenkapplung
13	76053500	1	Seitlicher Spanner links
14	7605400	2	Selbstschmierende Buchse PCM 121425 B
15	7619800	2	Radial-Sperrring D 10 UNI 7434
28	76053700	2	Seitliche Riemenführung
29	76084400	1	Buchse 16x8x4
30	76055300	1	Drahtführung 15x3x35
31	7624900	4	VTCE Button Iso 7380 6x08
35	7607900	1	Gewelte Unterlegscheibe Ø 8 DIN 137 P
38	7610000	1	VTE M8x20 UNI 5739
54	76053200	1	Seitlicher Spanner rechts

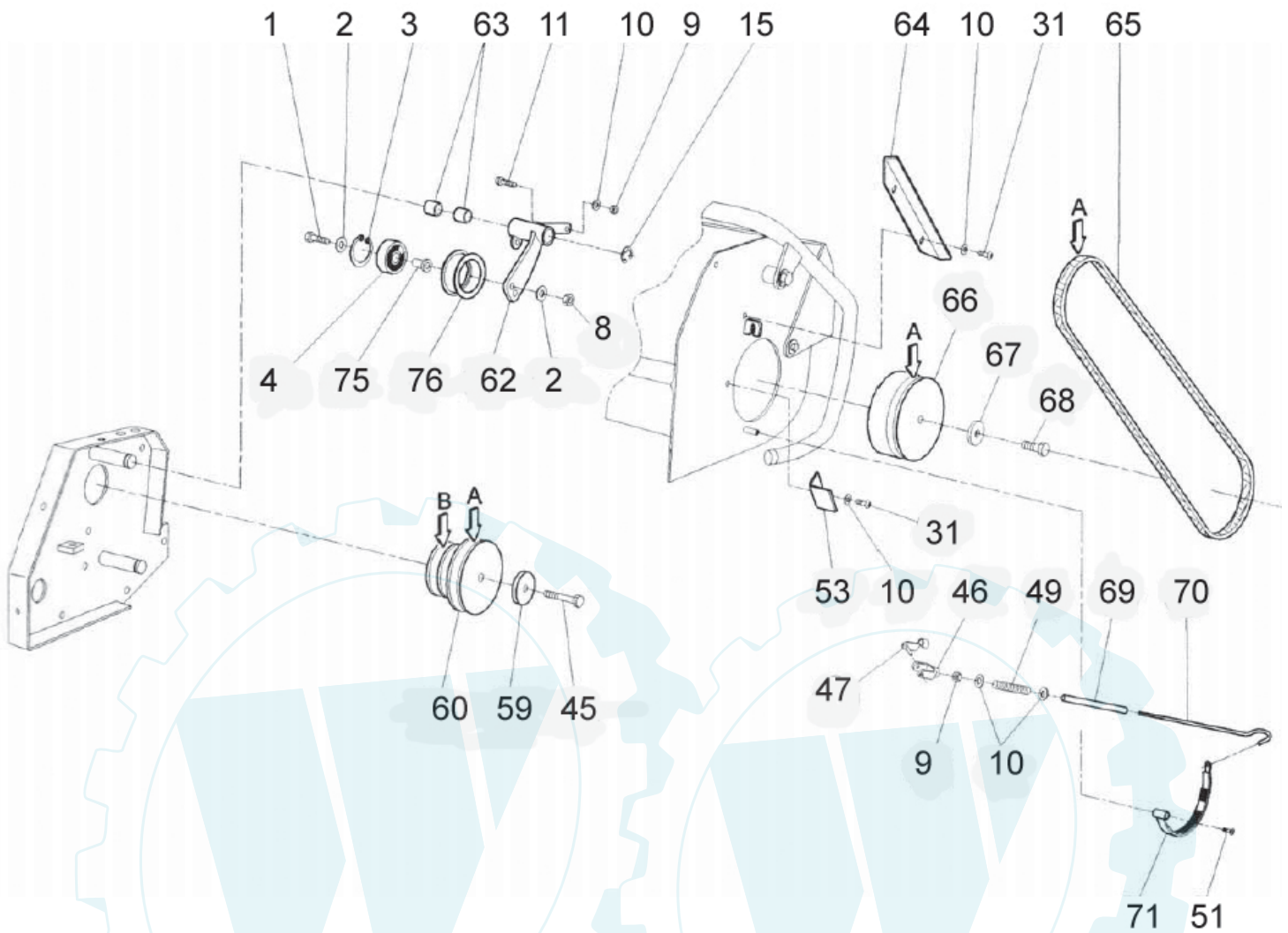


Bild-Nr.	Bestell-Nr.	Menge	TAV - 6 / 10
1	7613400	1	VTE M8x30 UNI 5739
2	0030109	2	RPN U 6592 FE 8
3	7605800	1	Seegerring 132
4	0050132	1	Lager 12x32x10 6201 - 2RS
8	7600200	1	DE Norm U 5588 M8 H6.5
9	7609200	2	DE Alti U 5587 M6 H6
10	0030100	7	RPN U 6592 FE 6
11	76076600	1	Klemme 7x20
15	7619800	1	Radial-Sperngring D 10 UNI 7434
31	7624900	4	VTCE Button ISO 7380 6x08
45	7623300	1	VTE UNF 8.8 5/16x3/4" (19mm)
46	7628400	1	Gabel 1AC00095
47	7628500	1	Clip 1AC00215
49	7626800	1	Feder 13x75 CXF
51	7600400	1	VSP U 5933 M 5x12
53	76053800	1	Vorschubriemenführer
59	7606400	1	Unterlegsch. U 6593 8x32x2.5
60	76051100	1	Riemenscheibe Motor
62	76053000	1	Spanner Vorschubriemen
63	7621800	2	Selbstschmierende Buchse PCM 121415 B
64	76053600	1	Riemenführung Rolle
65	0610090100	1	Riemen XDV48/430 KEVLAR LEmm 1092
66	76050900	1	Riemenscheibe Motor Steuerung
67	7624700	1	Spezial-Unterlegscheibe 10x40x50
68	7616600	1	VTE M10x20 UNI 5739
69	76050800	1	Abstandstück 10x110x7
70	76054600	1	Zugstange Rollenbremse
71	76052200	1	Bremsbake Durchm. 123
75	06092200	1	Buchse Lager 16x13.5
76	06092000	1	Rolle Spanner 49x17

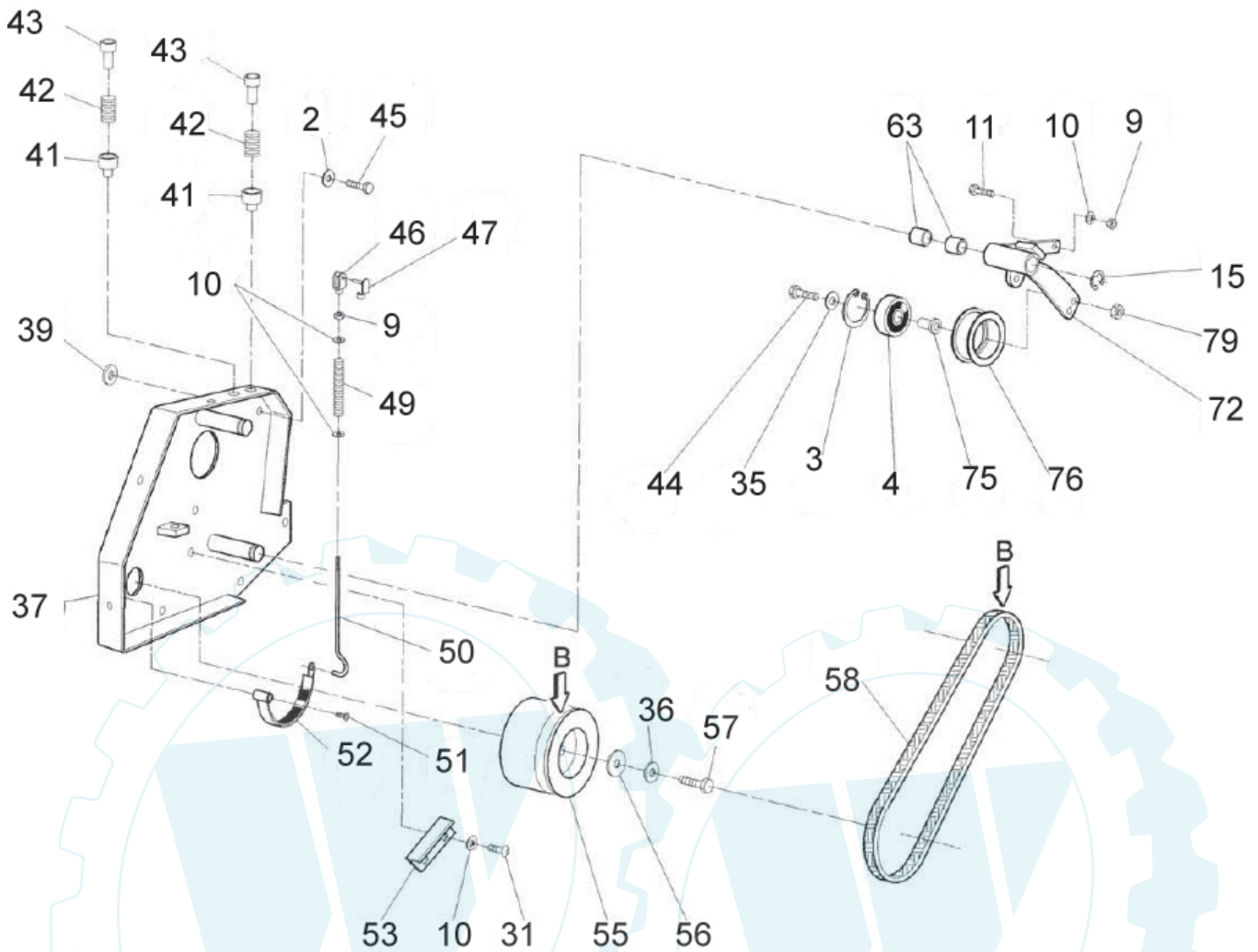


Bild-Nr.	Bestell-Nr.	Menge	TAV - 7 / 10
2	0030109	1	RPN U 6592 FE 8
3	7605800	1	Seegerring I32
4	0050132	1	Lager 12x32x10 6201- 2RS
9	7609200	2	DE ALTI U 5587 M6 H6
10	0030100	5	RPN U 6592 FE 6
11	76076600	1	Klemme 7x20
15	7619800	1	Radial-Sprengring D 10 UNI 7434
31	7624900	2	VTCE BUTTON ISO 7380 6x08
35	7607900	1	gewellte Unterlegscheibe Durchm. 8 DIN 137 P
36	7625900	1	Unterlegsch. Grower U 1751 NORM.6
37	76052900	1	Halterung
39	7625900	2	Unterlegsch. U 6593 8x24
41	76084500	2	Federführung 15x22
42	76066900	2	Feder 12,5x22,5
43	76084600	2	Drahtführung 12x25
44	76055100	1	Motor-Passscheibe
45	7623300	1	VTE UNF 8.8 5/16x3/4" (19 mm)
46	7628400	1	Gabel 1AC00095
47	7628500	1	Clip 1AC00215
49	7626800	1	Feder 13x75 CXF
50	76054500	1	Zugstange Vorschubbremse
51	7600400	1	VSP U 5933 M5x12
52	76052100	1	Bremsbacke Durchm. 82
53	76053800	1	Vorschubriemenführung
55	76051000	1	Losriemenscheibe
56	7609600	1	Unterlegsch. U 6593 6x24
57	7621200	1	VTE M6x18 UNI 5739
58	76054700	1	Vorschubriemen Z 20.5
63	7621800	2	selbstschmierende Buchse PCM 121415 B
72	76053100	1	Spanner Rollensteuerung
75	06092200	1	Buchse Lager 16x13,5
76	06092000	1	Rolle Spanner 49x17
79	7614600	1	DE Basso U5589 M8 H5



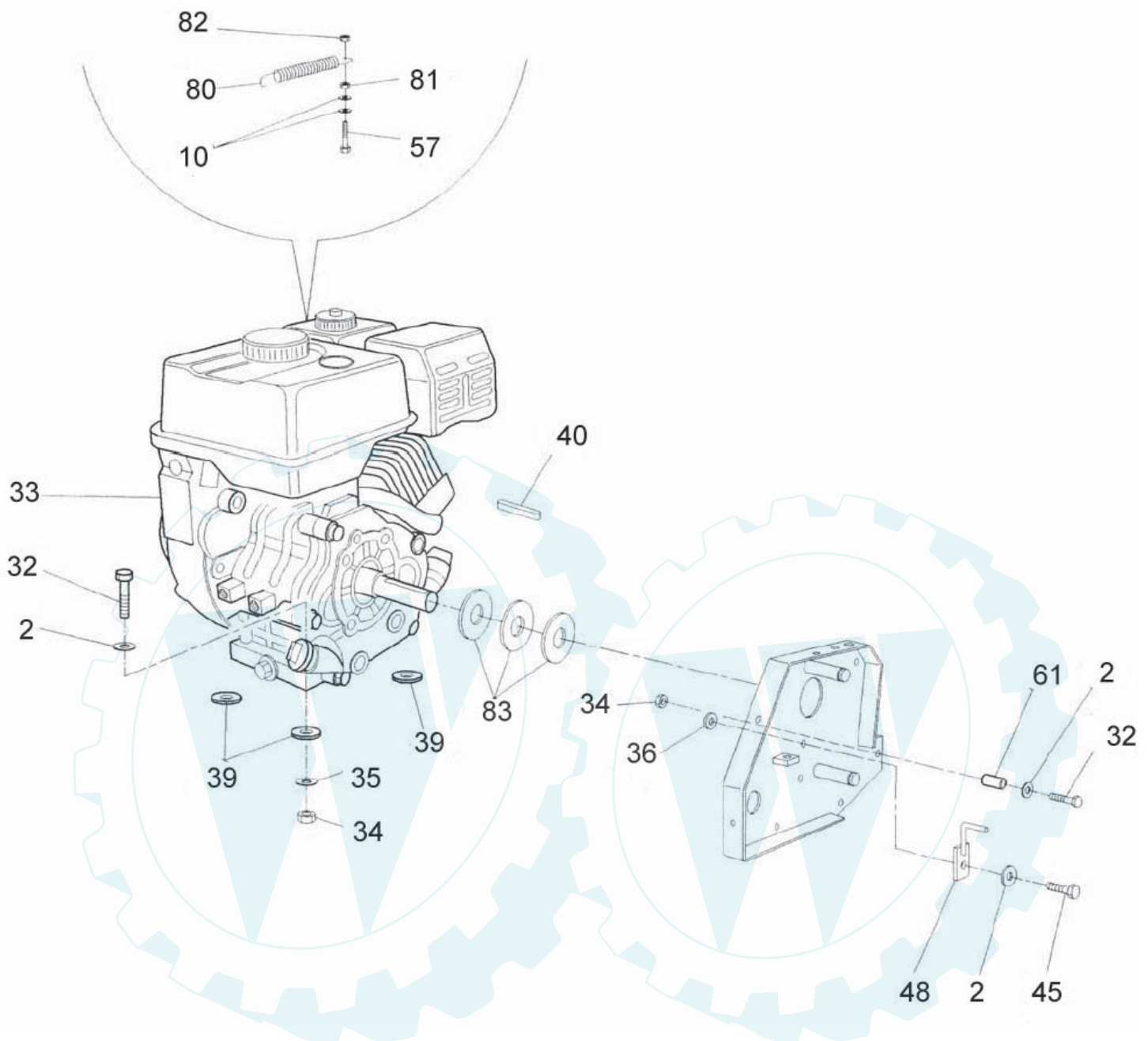


Bild-Nr.	Bestell-Nr.	Menge	TAV - 8 / 10 Motorträger
2	0030109	7	RPN U 6592 FE 8
10	0030100	2	RPN U 6592 FE 6
32	7613500	6	VTE M8x35 UNI 5737 teilw. m. Gew.
33	10700	1	Motor HONDA GX 160K1 QM-E4-OH 5,5 PS
34	7600200	6	DE ALTI U 5587 M8 H 6,5
35	7607900	4	gewellte Unterlegscheibe Durchm. 8 DIN 137 P
36	0034114	1	Unterlegsch. Grower U 1751 NORM.6
39	7625900	4	Unterlegsch. U 6593 8x24
40	19900	1	Keil 4x8x4,8x32
45	7623300	1	VTE UNF 8.8 5/16x3/4" (19 mm)
48	76055400	1	Riemenführung
57	7621200	1	VTE M6x18 UNI 5739
61	76055200	2	Buchse 16x22 Loch 8,2
80	7696900	1	Feder
81	7609200	1	DE Alto U5587 M6 H6
82	7616900	1	Autobloc A982 M6 H8
83	7607400	3	Ausgleichscheibe

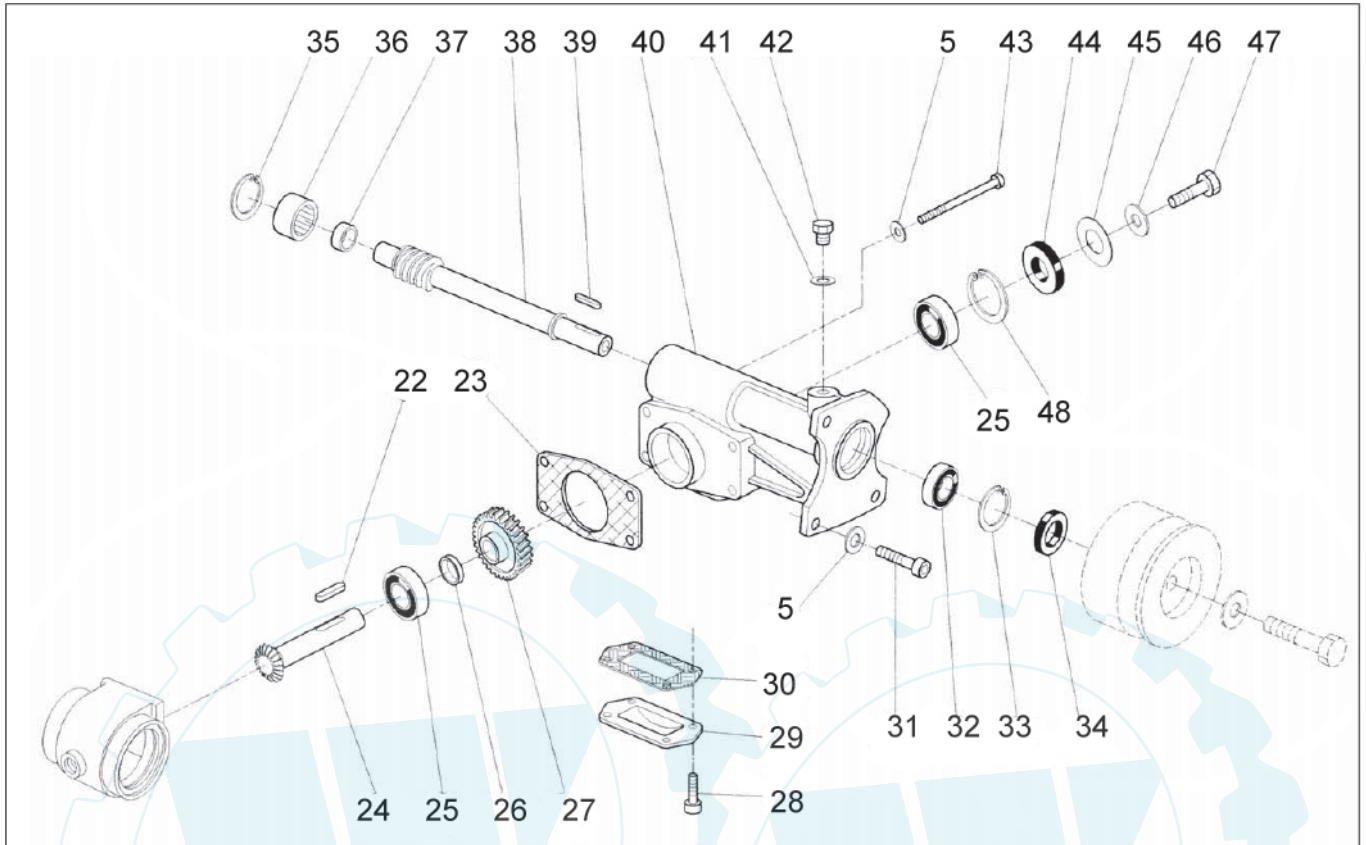


Bild-Nr.	Bestell-Nr.	Menge	TAV - 9 / 10
5	7607900	7	Gewelte Unterlegscheibe Ø 8 DIN 137 P
22	7621000	1	Keil 6x6x30 UNI 6604
23	76054000	1	Dichtung
24	76050100	1	Primär-Kegelrad
25	0050135	2	Lager 20x42x12 6004
26	76052000	1	Abstandstück Kegelrad
27	76060200	1	Schneckenkranz
28	7621100	4	TC DIN 84 M5x12
29	76062300	1	Deckel
30	76062400	1	Dichtung
31	7628700	3	VTCE M8x12 UNI 5931
32	7611300	1	Lager 15x35x11 6202-2RS
33	7612000	1	Seegerring 135
34	7628800	1	Dichtring 26x35x7
35	7611900	1	Seegerring 128
36	7611700	1	Hülse BK2216
37	7611800	1	Innenring IR 17x22x13
38	76060100	1	Endlosschraube
39	7615000	1	Keil 5x5x20 UNI 6604
40	76054100	1	Antriebskörper
41	7618801	1	Fiber-Unterlegscheibe für Stopfen CC 18800
42	7618800	1	Stopfen M16x1.5
43	7628900	4	VTE M8x55 UNI 5737 Teilw. m. Gew.
44	0054140	1	Dichtring 20x42x7 RP
45	7611600	1	Unterlegscheibe Nylon 20x42x2
46	7609600	1	Unterlegscheibe U6593 6x24
47	7621300	1	VTE M6x12 UNI 5739
48	7611400	1	Seegerring 142

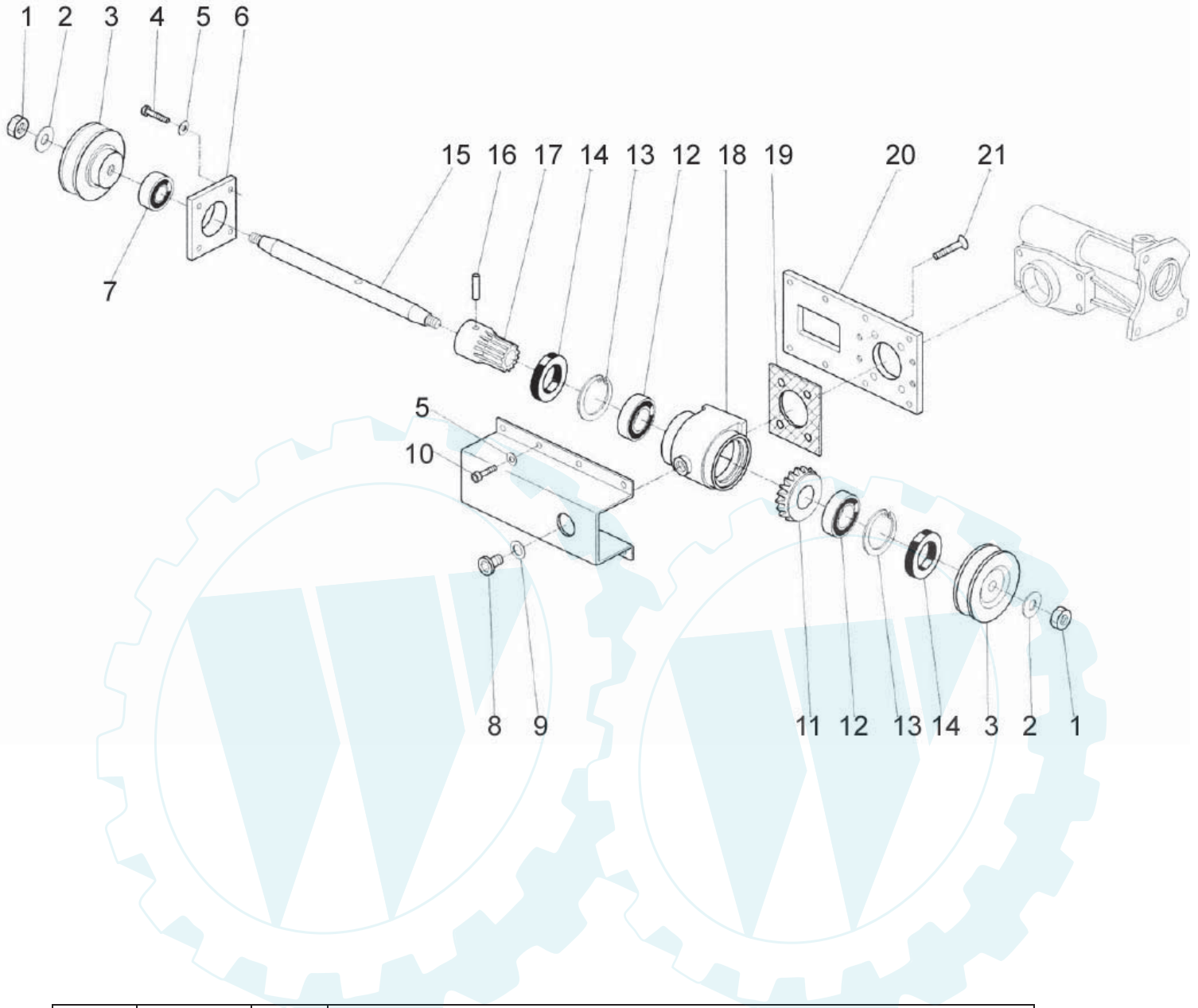


Bild-Nr.	Bestell-Nr.	Menge	TAV - 10 / 10
1	7626500	2	DE Norm U 5588 M12 H10
2	7608000	2	RPN U 6592 FE 12
3	76051200	2	Riemenscheibe Motorvorgelege
4	7608900	3	VTE M8x16 UNI 5739
5	7607900	19	Gewelte Unterlegscheibe Ø 8 DIN 137 P
6	76051900	1	Halterung Motorvorgelege
7	7622300	1	Lager 20x42x12 6004 2RS 1
8	76174000	1	Stopfen DIN 908 M16x1.5 V41.1339
9	76174100	1	Fiber-Dichtung T72.2434
10	18400	8	VTCE M8x16 UNI 5931
11	76171800	1	Kegelkranz
12	7630400	2	Lager 20x52x15 6304
13	7605000	2	Seegerring 152
14	7629100	2	Dichtring 20x52x7
15	76051400	1	Welle Rädervorgelege
16	7628600	1	Sprengring DIN 1481 8x32
17	76050000	1	Reduzierbund
18	76051700	1	Zusätzl. Kegelradtrieb
19	76056100	1	Zus. Dichtung Kegelradtrieb
20	76050700	1	Antriebsplatte 120x8x260
21	7601600	4	VSP U 5933 M8x20