

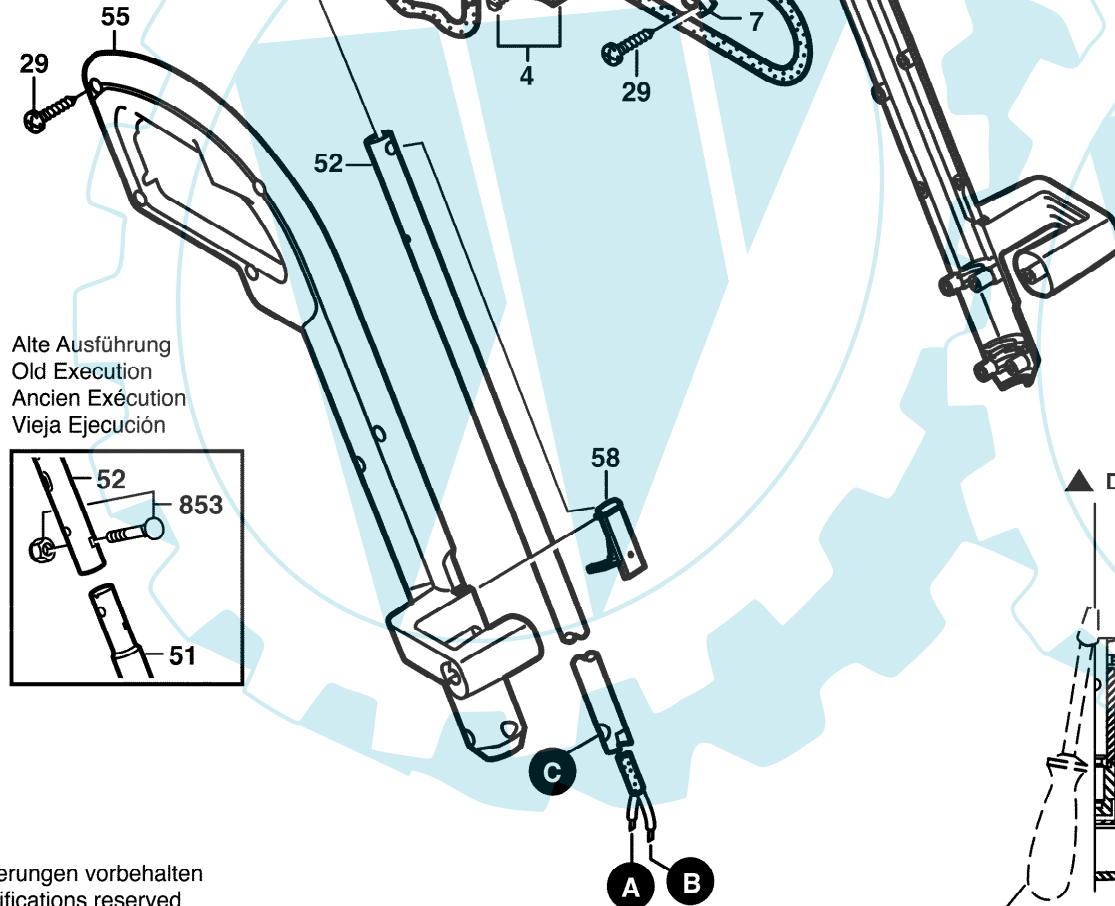
0 600 825 003

Stand ~~07-09-13~~  
Issue 07-09-13

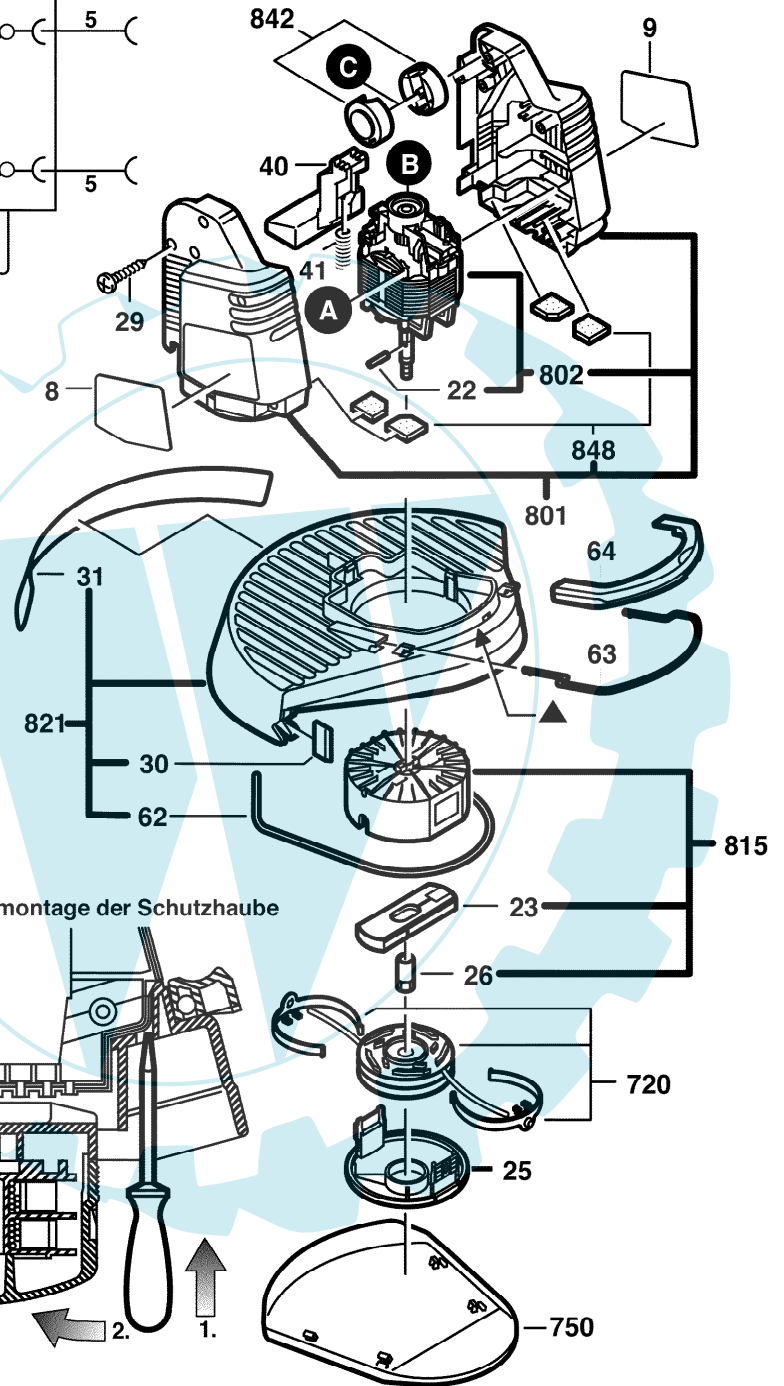
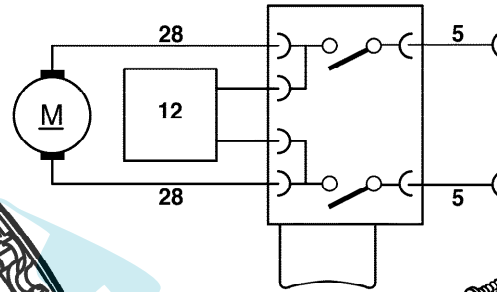
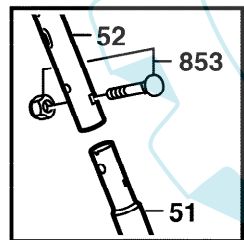
**Fig./Abb. 1**

**Anzugsmomente**  
**Torque values**  
**Couple de serrage**  
**Pares de apriete**

Pos. 4/10 = 0,4 - 0,6 Nm  
29 = 1,0 - 1,6 Nm  
26 = 2,0 - 2,3 Nm



Alte Ausführung  
Old Execution  
Ancien Exécution  
Vieja Ejecución



Demontage der Schutzhaube

zusätzlich an beiden Seiten der Spule

Änderungen vorbehalten  
Modifications reserved  
Modifications reserves  
Salvo modificaciones