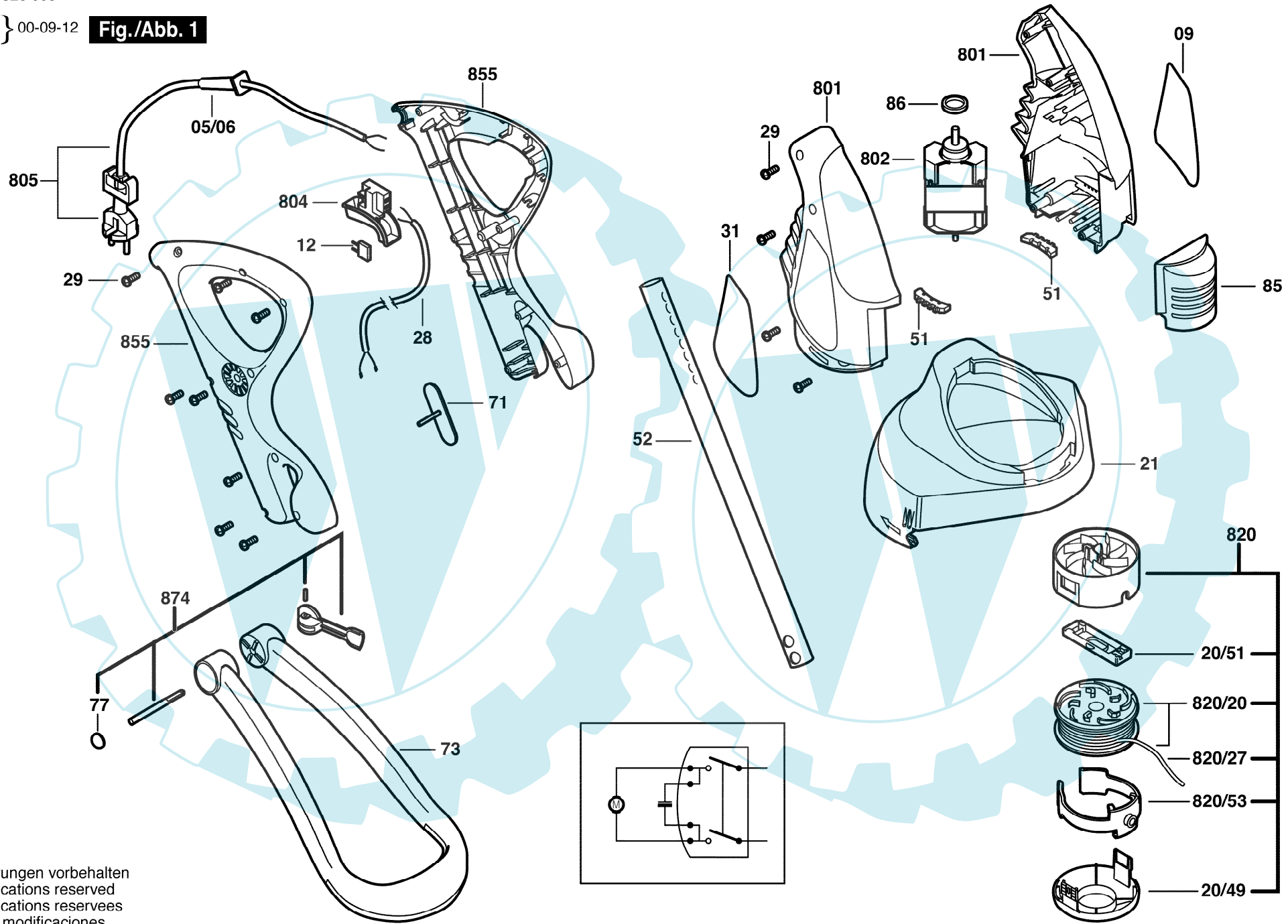


0 600 828 003

Stand } 00-09-12
Issue }

Fig./Abb. 1



Änderungen vorbehalten
Modifications reserved
Modifications reserves
Salvo modificaciones