

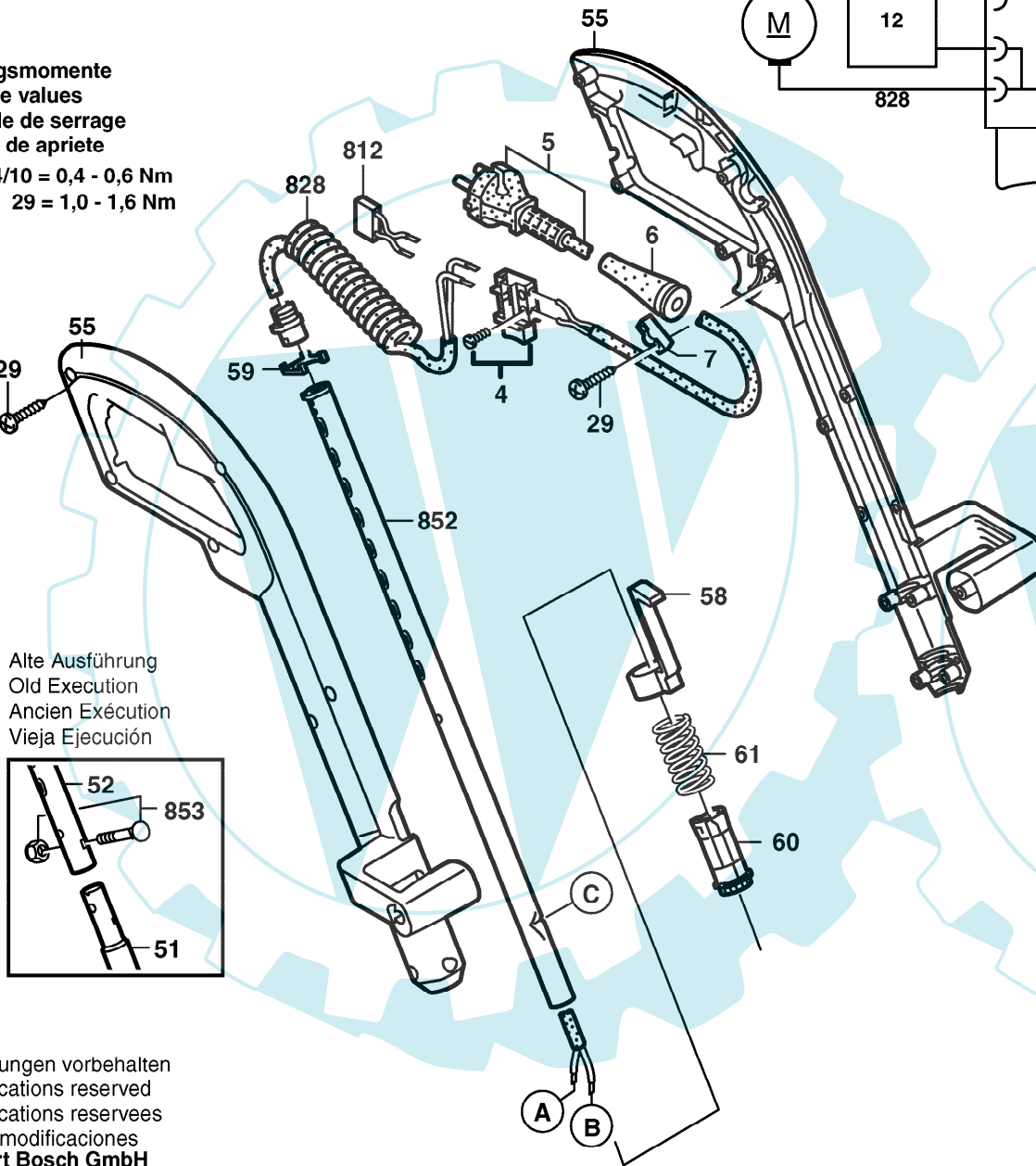
0 600 822 103

Stand ~~98-03~~  
Issue 99-01-19

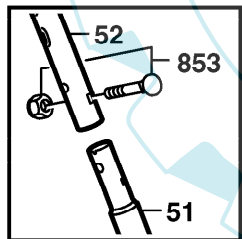
**Fig./Abb. 1**

**Anzugsmomente**  
**Torque values**  
**Couple de serrage**  
**Pares de apriete**

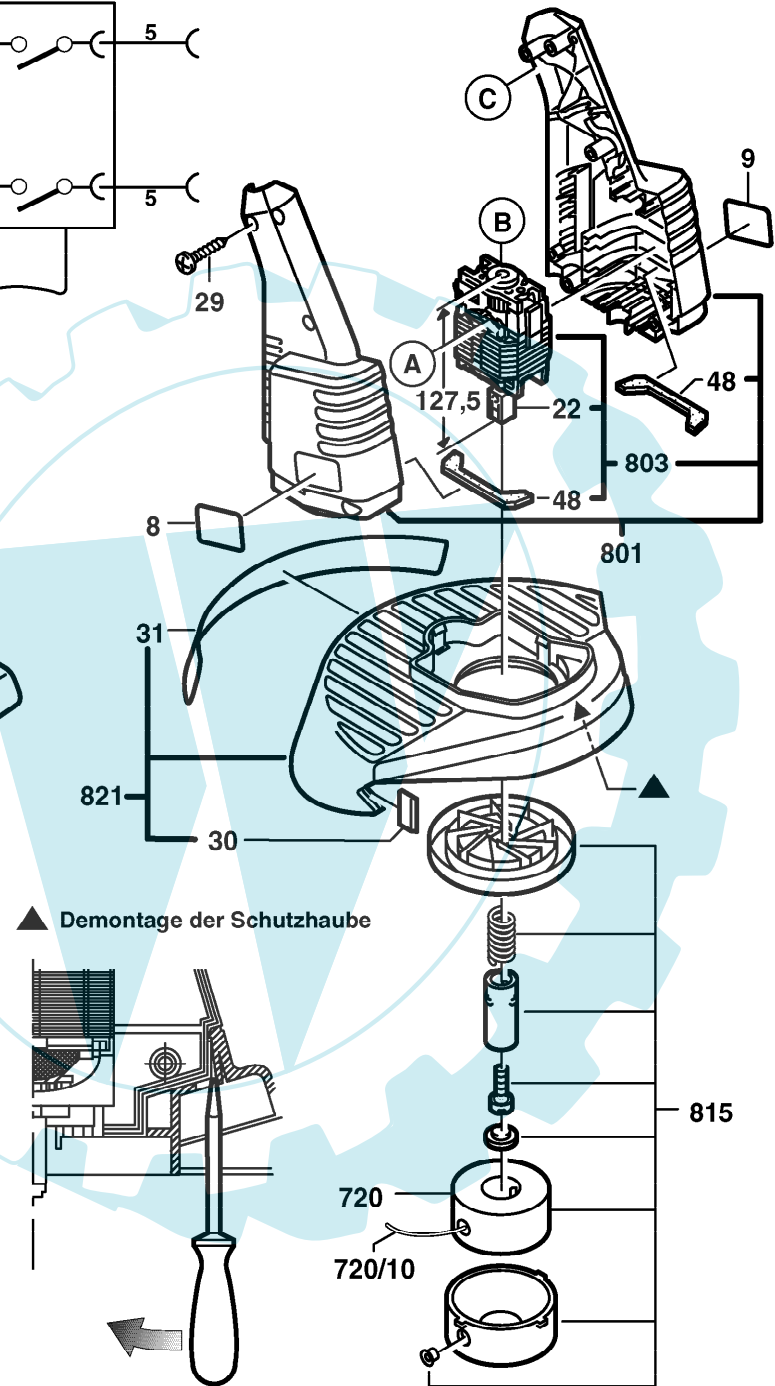
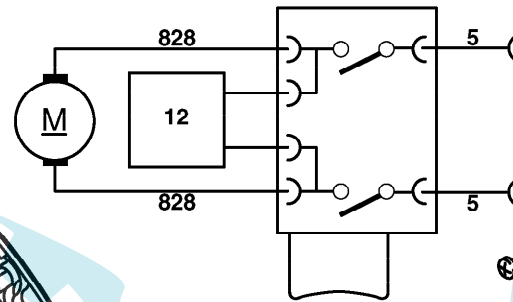
Pos. 4/10 = 0,4 - 0,6 Nm  
29 = 1,0 - 1,6 Nm



Alte Ausführung  
Old Execution  
Ancien Exécution  
Vieja Ejecución



Änderungen vorbehalten  
Modifications reserved  
Modifications reserves  
Salvo modificaciones  
**Robert Bosch GmbH**  
Geschäftsbereich Elektrowerkzeuge  
70745 Leinfelden-Echterdingen



▲ Demontage der Schutzhaube