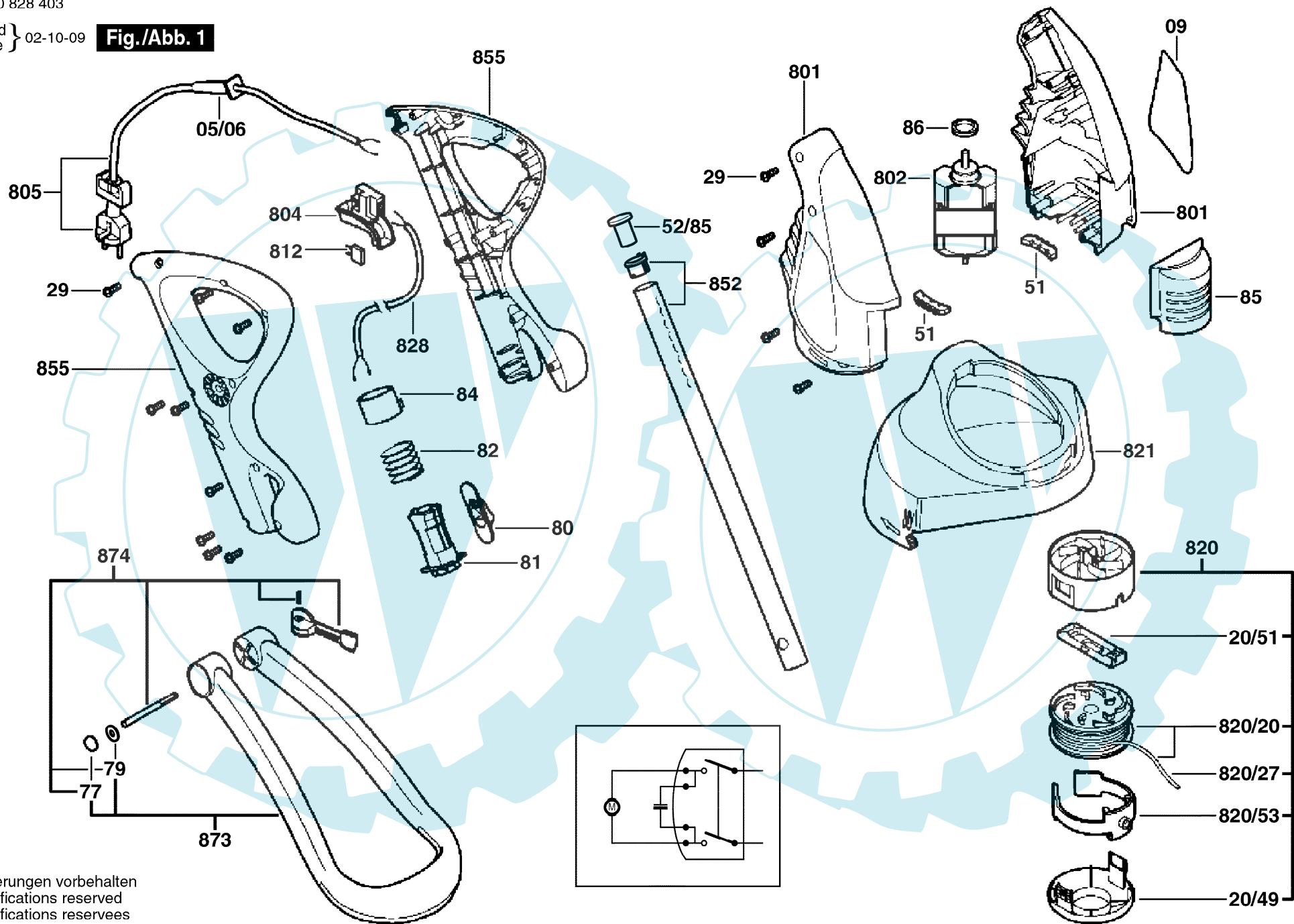


0 600 828 403

Stand } 02-10-09 **Fig./Abb. 1**
Issue }



Änderungen vorbehalten
Modifications reserved
Modifications reserves
Salvo modificaciones