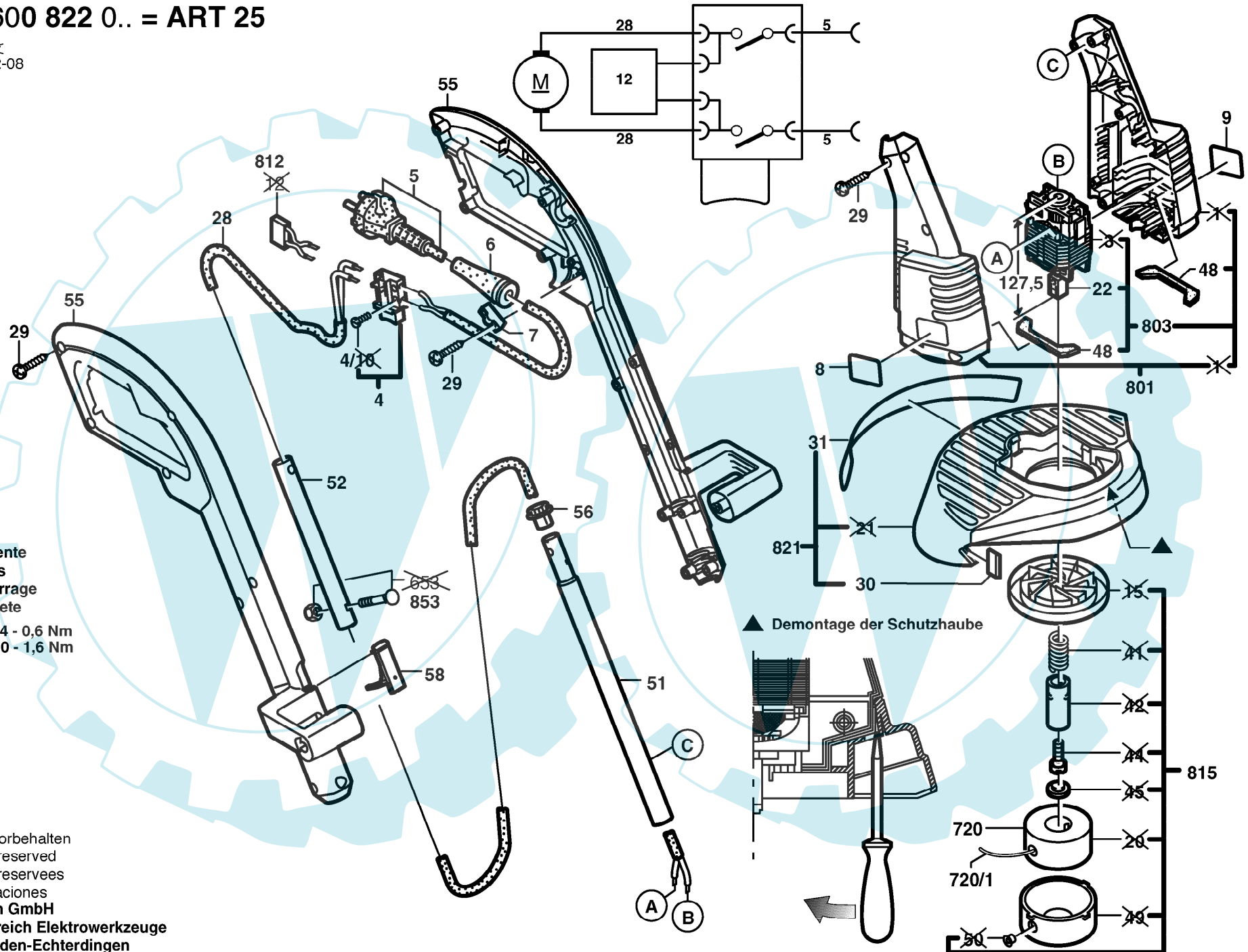


Typ 0 600 822 0.. = ART 25

Stand ~~97-12-08~~
 Issue 97-12-08



Anzugsmomente
Torque values
Couple de serrage
Pares de apriete
 Pos. 4/10 = 0,4 - 0,6 Nm
 29 = 1,0 - 1,6 Nm

Änderungen vorbehalten
 Modifications reserved
 Modifications reserves
 Salvo modificaciones
Robert Bosch GmbH
Geschäftsbereich Elektrowerkzeuge
70745 Leinfelden-Echterdingen