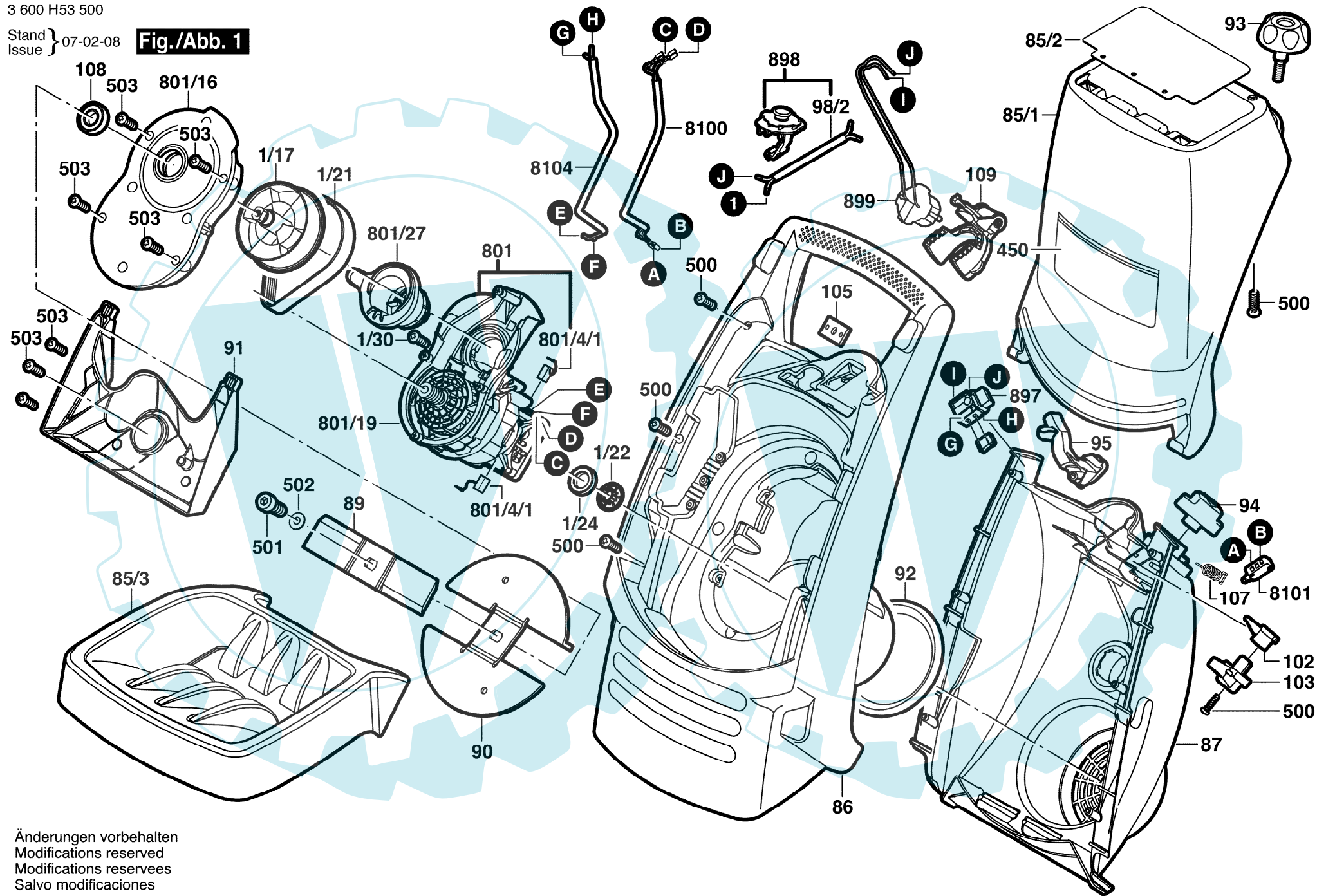


3 600 H53 500

Stand } 07-02-08  
Issue }

**Fig./Abb. 1**



Änderungen vorbehalten  
Modifications reserved  
Modifications reserves  
Salvo modificaciones