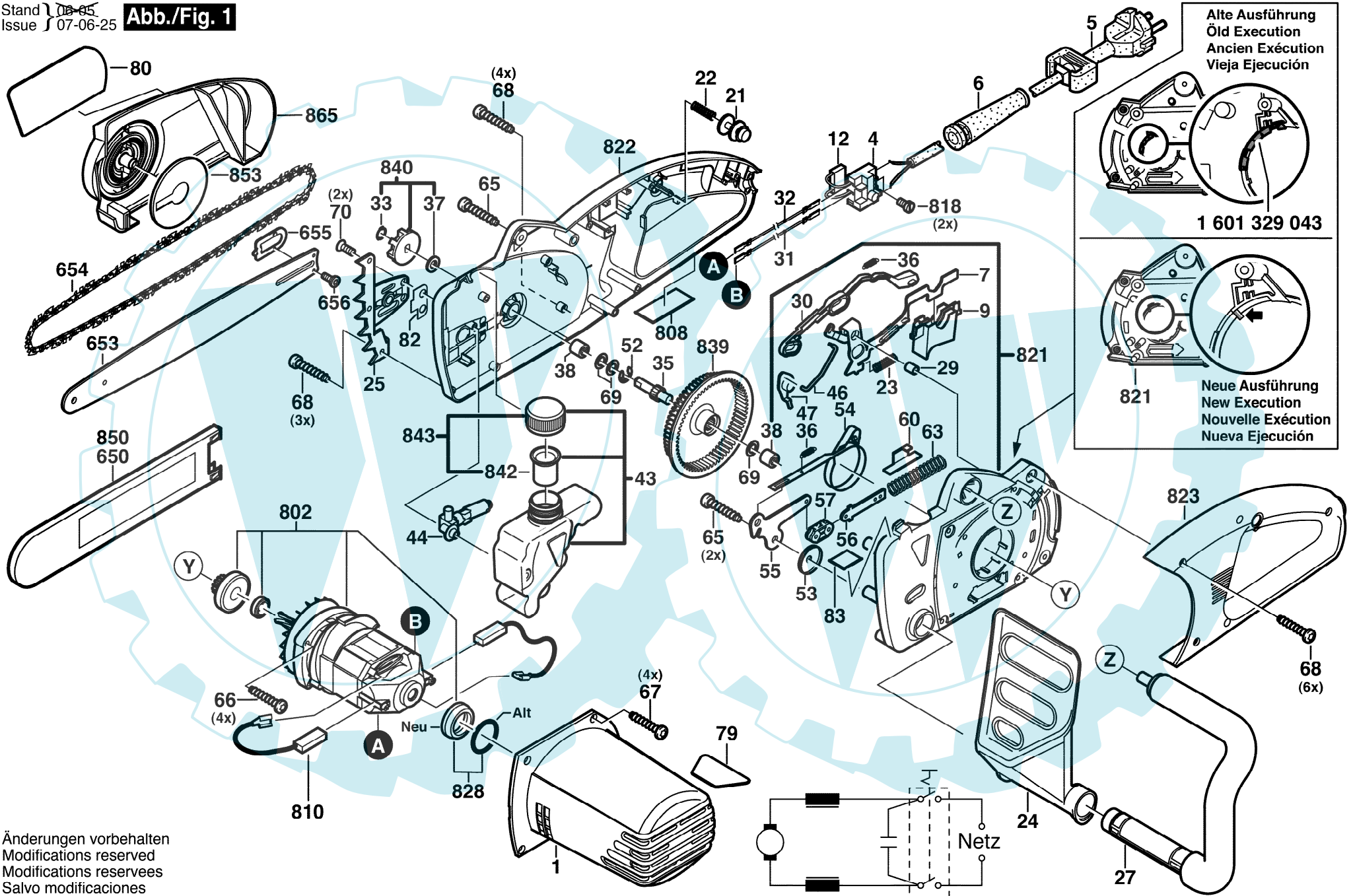


0 600 836 703

Stand 08-05  
Issue 07-06-25

Abb./Fig. 1



Änderungen vorbehalten  
Modifications reserved  
Modifications reserves  
Salvo modificaciones