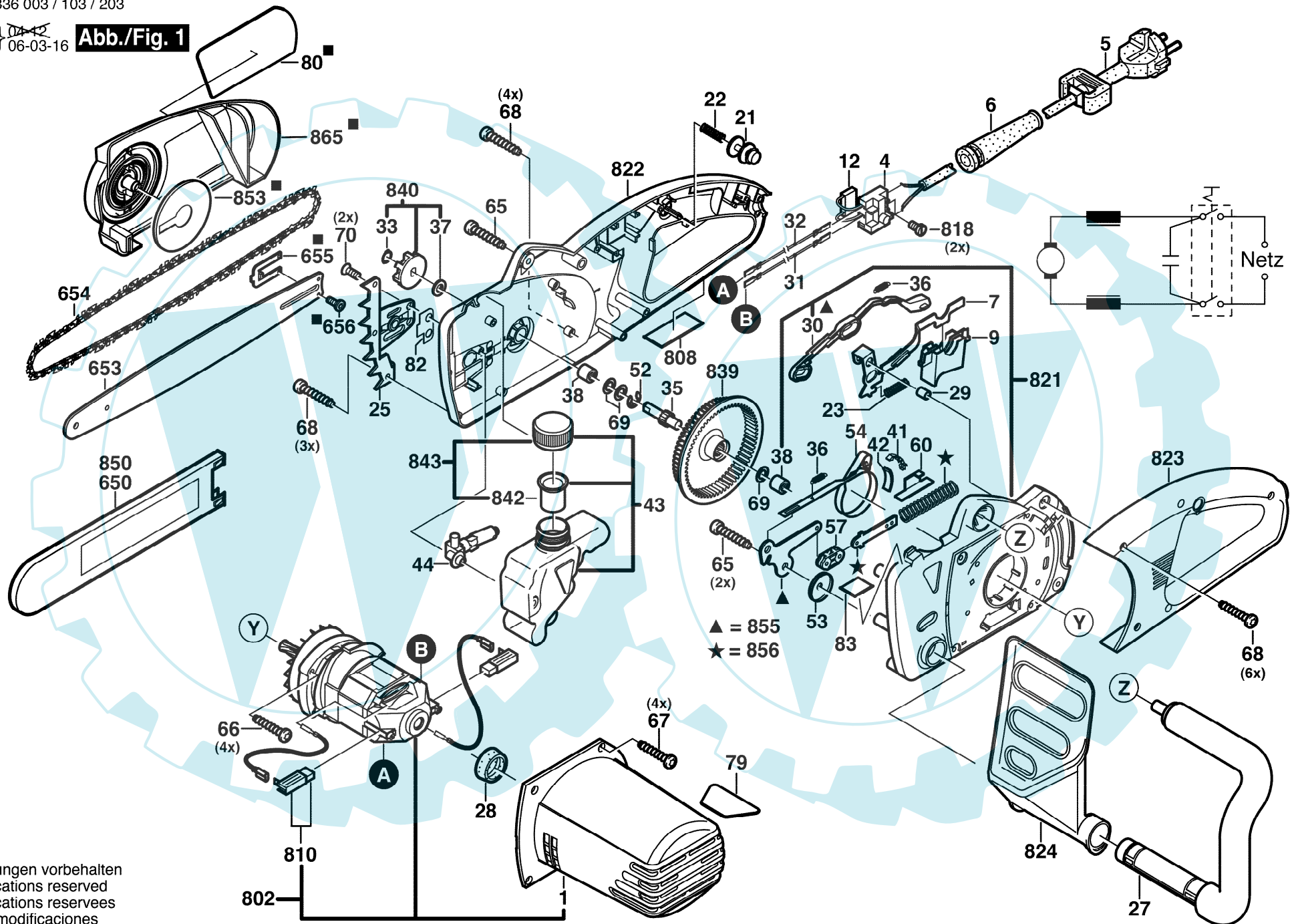


0 600 836 003 / 103 / 203

Stand 07-12  
Issue 06-03-16

Abb./Fig. 1



Änderungen vorbehalten  
Modifications reserved  
Modifications reserves  
Salvo modificaciones